

ENTWÄSSERUNG DER UNENDLICHEN MÖGLICHKEITEN.



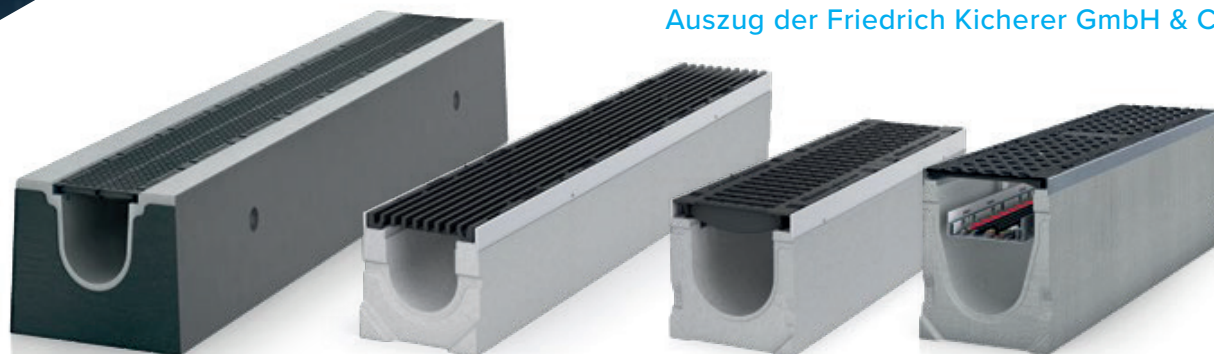
Preise zuzüglich der am Tage der Bestellung oder Lieferung gültigen Teuerungszuschläge!

Wir beraten Sie gerne!
Ihr Tiefbau-Team bei Kicherer.

PREISLISTE 2021

Gültig ab 1. Juli 2021

Auszug der Friedrich Kicherer GmbH & Co. KG





TIEFBAU



FASERFIX SUPER

Linienentwässerung für extreme Belastungen und hohe dynamische Kräfte. 19



FASERFIX KS

Stabile und leistungsfähige Linienentwässerung für gewerbliche und öffentliche Bereiche. 59



FASERFIX POINT KS

Stabile Punkteinläufe für öffentliche und gewerbliche Flächen. 87



FASERFIX BIG SLG FASERFIX BIG BLS

Entwässerungsrinnen als Stahlbeton-Fertigteile. 93
111



RECYFIX HICAP F RECYFIX HICAP T **NEU**

Entwässerung für extreme Belastungen und hohes Rückstauvolumen. 127
131



RECYFIX NC

Hochstabil und leicht - Linienentwässerung aus Kunststoff für den Tief- und Straßenbau 135



RECYFIX MONOTEC

Entwässerungssystem für Verkehrs- und Parkflächen sowie öffentliche Plätze. 157



MEDIENRINNE

Revisionierbare, bodenverlegte Systeme zur temporären oder dauerhaften Organisation und Führung von Versorgungs- und Informationskabeln. 167

GALABAU



RECYFIX PRO

Korrosionsfreie Linienentwässerung für private und öffentliche Bereiche. 189



RECYFIX PLUS

Entwässerungsrinnen in anspruchsvoller Optik für öffentliche und gewerbliche Bereiche. 213



RECYFIX STANDARD

Linienentwässerung für öffentliche und gewerbliche Bereiche. 233



SCHLITZRINNEN SCHLITZRINNEN FLAT 100

Schlitzrinnen für hohe optische Anforderungen. 259



FASERFIX STANDARD

Solide Entwässerungsrinnen für den einfachen Selbsteinbau vorwiegend in privaten Bereichen. 285



RECYFIX POINT FASERFIX POINT

Punkteinwässerung mit geringem Gewicht für Höfe, Garagen und Plätze. 293
297



DACHFIX

Die zuverlässige Rückstaureserve für Terrassen, Fassaden und Flachdächer. 301



RECYFIX GREEN

Rasengitter zur Versickerung von Regenwasser auf Parkflächen. 343



LINEFIX

Wirkungsvolle Abgrenzung von Flächen in Garten und Parkanlagen. 353



TOP X

Die Entwässerungsrinnen für Garageneinfahrten, Hof und Garten. 357



AQUABAU



DRAINFIX CLEAN

Filtration von Mikroplastik, Reifenabrieb und weiteren Schadstoffen von Verkehrsflächen durch Filtersubstratrinne mit Retentionsvolumen.

366



DRAINFIX BLOC NEU

Zuverlässiges System für Versickerung von Regenwasser bei höchsten Belastungen.

373



DRAINFIX TWIN

Versickerung von Regenwasser auf kleinstem Raum unter Pkw-befahrenen Flächen.

379

SPORTBAU



SPORTFIX CLEAN

Filtration von Mikroplastik aus Kunstrasenplätzen.

385



SPORTFIX Softrandsteine

Verwendet für die Abgrenzung von Sprunggruben, Kugelstoßanlagen und anderen Sportbereichen.

388

Zeichenerklärung/Legende

| L mm | B mm | H mm | Gew. kg | DA mm | DfL l/s | Stk./ Pal. | Art. Nr. | Art. Nr. vz. | Art. Nr. ES | Euro/ Stk. | MG |
|-------------------|--------------------|------------------|---------------------|----------------------------|--------------------------------|-------------------------|----------------|------------------------------------|------------------------------------|----------------------|---------------------|
| Länge in mm | Breite in mm | Höhe in mm | Gewicht in kg | Durchmesser außen mm | Durchfluss- leistung l/s | Stück pro Palette | Artikel Nr. | Artikel Nr. verzinkte Zargen | Artikel Nr. Edelstahl Zargen | Euro pro Stück | Material- gruppe |

Palettenkosten, Verpackungsrecycling

DB-Gitterboxpaletten, 800 x 1200 mm 127,- € pro Stück DB-Pool-Paletten, 800 x 1200 mm 8,20 € pro Stück Bei Lieferung an ein Lager des Baustoffhandels werden die Paletten direkt getauscht und folglich nicht berechnet. Bei nicht erfolgtem Tausch behalten wir uns eine Nachberechnung der Paletten vor. Bei abweichender Lieferadresse werden die Paletten grundsätzlich berechnet. Sollten die Paletten vor Ort dennoch getauscht worden sein, senden Sie uns bitte einen quittierten Beleg (Lieferschein) über den Tausch an salesupport@hauraton.com. Bei frachtfreier Rückgabe und einwandfreiem Zustand schreiben wir den vollen Betrag gut. Unsere Verpackungen können über die Interseroh Austria, Vertrag Nr. 26810, oder Interseroh Dienstleistungs GmbH, Vertrag Nr. 248036, recycelt werden.

Preise, Lieferbedingungen, Rücknahme

Alle Preise gelten zusätzlich der landesüblichen, gesetzlichen Mehrwertsteuer. Die Rechnungsstellung erfolgt in EURO. Lieferungen an Lager des Baustoffhandels ab 1.000,- € Warenwert franko, direkte Lieferungen an Baustellen ab 2.500,- € Warenwert franko, bei jeweils geringerem Warenwert berechnen wir einen pauschalen Frachtzuschlag von 200,- €. Bei Lieferungen per Frachtpaket (max. 30 kg) berechnen wir 50,- € Porto/Verpackungspauschale. Bei Aufträgen mit Warenwert unter 100,- € erfolgt ein Zuschlag von 30,- € für zusätzlichen Verwaltungsaufwand. Rücknahme nur nach Absprache und einem Mindestwarenwert von 250,- €. Es wird nur einwandfreie Ware aus dem aktuellen Lieferprogramm zurückgenommen. Sollte die Ware in einem nicht verkaufsfähigen Zustand bei uns eingehen, behalten wir uns das Recht vor, entsprechende Wiederaufbereitungskosten bzw. Entsorgungskosten zu berechnen. Rücknahmekosten 15 % vom Warenwert (mindestens jedoch 50,- €) zusätzlich Kosten für Hin- und Rückfracht. Keine Rücknahme von Sonderanfertigungen und Ware älter als sechs Monate.

Liefer- und Abholadresse:

HAURATON GmbH & Co. KG
Robert-Bosch-Straße 1
76470 Ötigheim



TIEFBAU

Entwässerungslösungen für den Straßen- und Industriebau

FASERFIX SUPER
FASERFIX KS
FASERFIX POINT KS
FASERFIX BIG SLG
FASERFIX BIG BLS

Seite 19
Seite 59
Seite 87
Seite 93
Seite 111

RECYFIX HICAP F
RECYFIX HICAP T
RECYFIX NC
RECYFIX MONOTEC
MEDIENRINNE

Seite 127
Seite 131
Seite 135
Seite 157
Seite 167



DAS PROGRAMM FÜR DEN STRASSEN- UND INDUSTRIEBAU

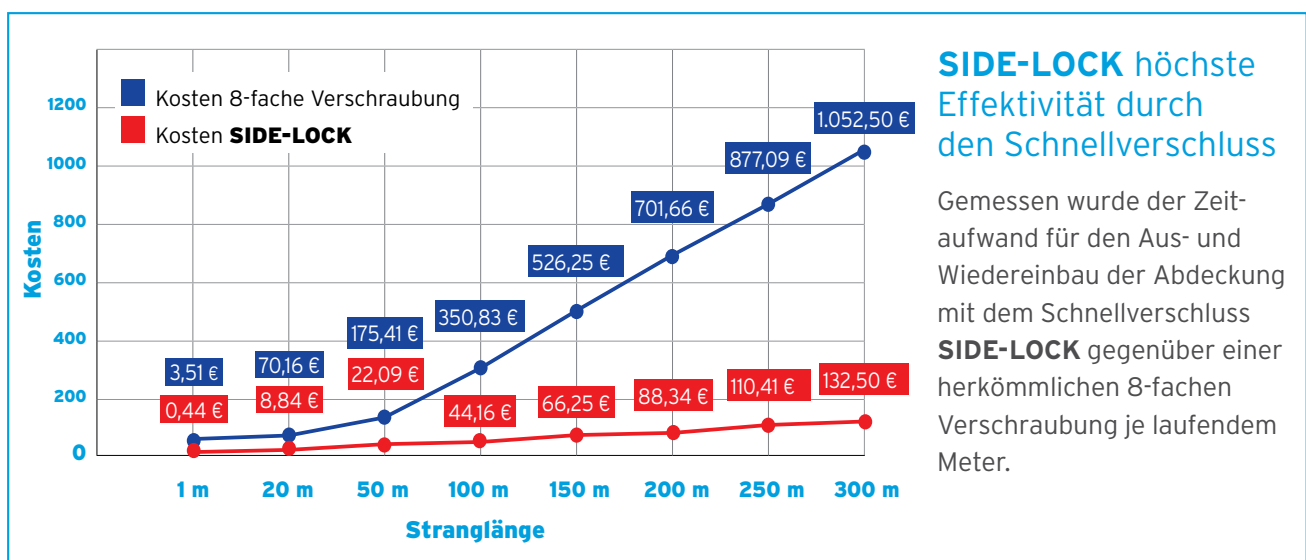
Langlebigkeit und Zuverlässigkeit zählen im Tiefbau. Hier können Sie sich zu 100 % auf die jahrzehntelange Erfahrung unserer Entwässerungsspezialisten verlassen.

Unsere Entwässerungslösungen für den Tiefbau

Der Straßen- und Industriebau stellt allerhöchste Anforderungen an die Belastbarkeit von Entwässerungsrinnen. **HAURATON** bietet mit **FASERFIX** und **RECYFIX** zwei Produktfamilien, die allen Ansprüchen gerecht werden.

Der faserbewehrte Beton ermöglicht äußerst stabile Produkte, bei gleichzeitig schlanen Rinnenwänden und reduziertem Gewicht. **RECYFIX** ist ein Werkstoff aus 100 % recycelten Kunststoffen.

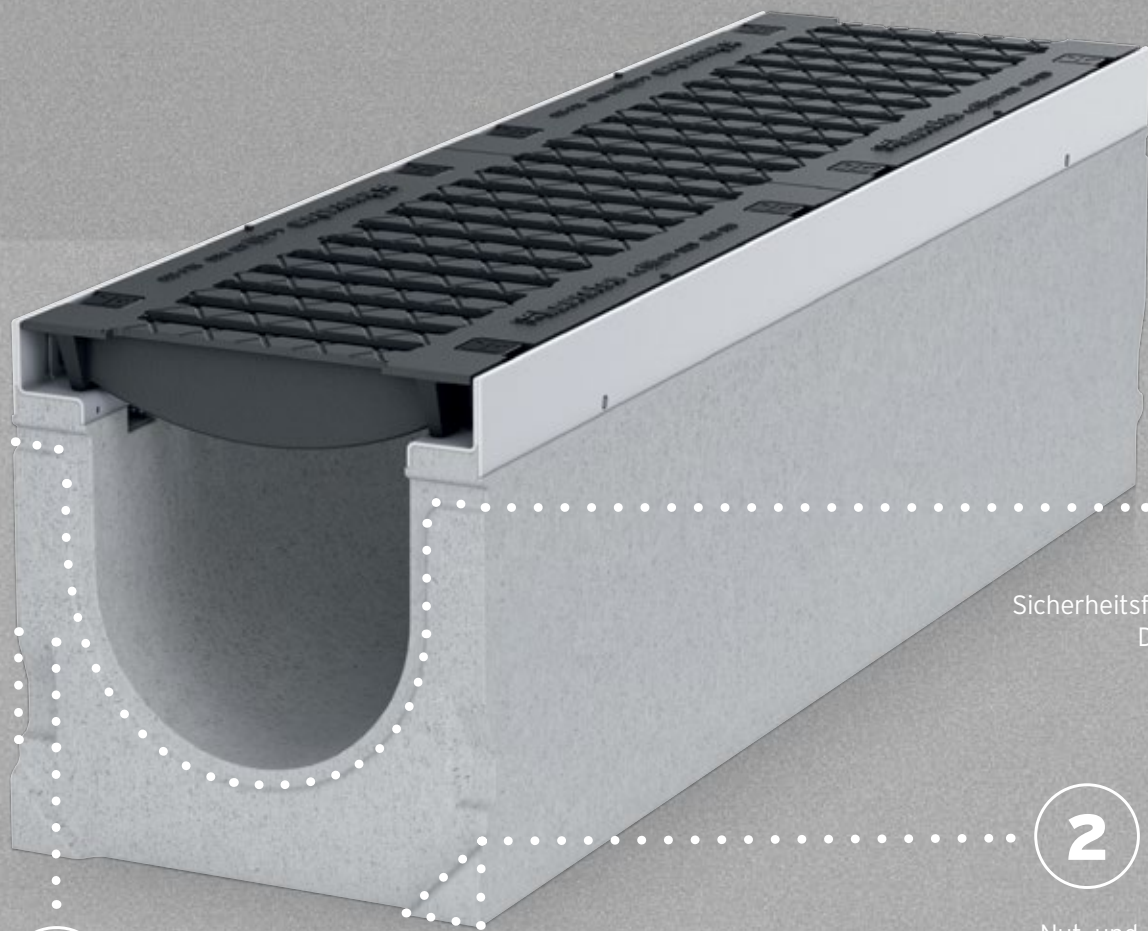
Das Material ist sehr leicht und lässt sich einfach verarbeiten, selbst vor Ort können Teile ohne großen Aufwand noch zugeschnitten werden.



SIDE-LOCK höchste Effektivität durch den Schnellverschluss

Gemessen wurde der Zeitaufwand für den Aus- und Wiedereinbau der Abdeckung mit dem Schnellverschluss **SIDE-LOCK** gegenüber einer herkömmlichen 8-fachen Verschraubung je laufendem Meter.

FASERFIX SUPER



1

Aufschwemm-
sicherung

2

Nut- und
Federverbindung

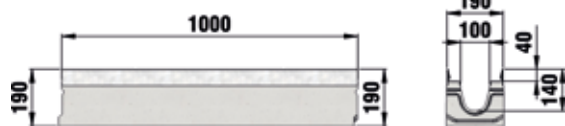
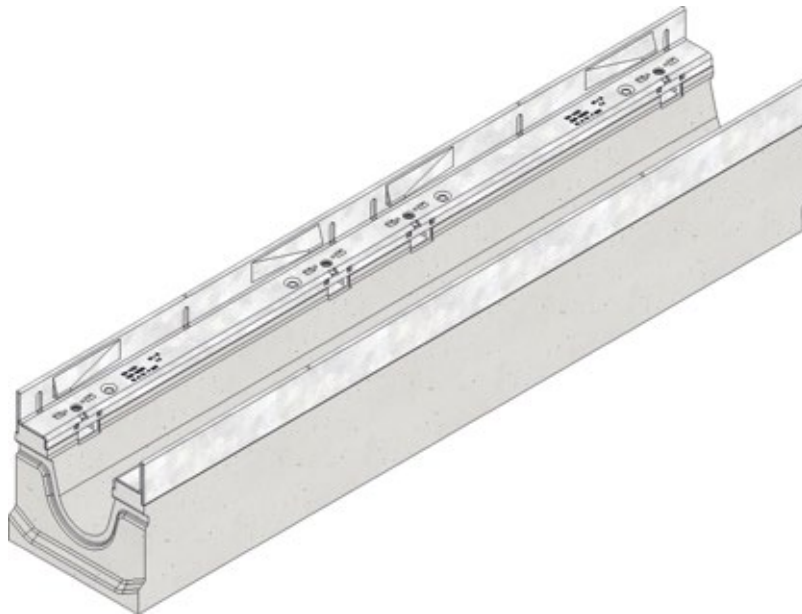
3

Sicherheitsfuge gemäß
DIN EN 1433

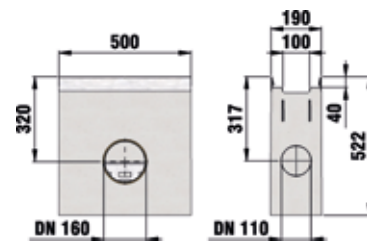
IDEAL FÜR ...

Anwendungen mit hohen Lasten und hohen dynamischen Kräften bis zur Klasse F 900, wie z. B. Verkehrsflächen für Industrie, Straßen und Tankstellen.

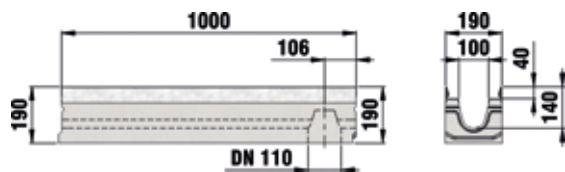
FASERFIX® SUPER 100



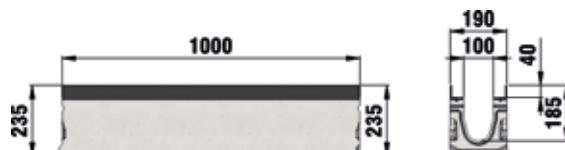
Typ 01, 1,0 m



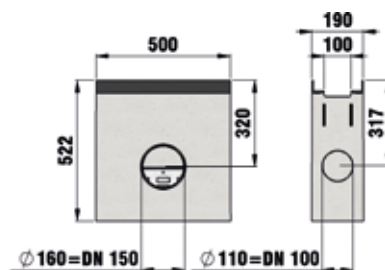
Einlaufkasten mit verzinktem Eimer



Typ 01L mit Öffnung, DN/OD 110, 1,0 m*



Typ 010, 1,0 m



Einlaufkasten mit Gusszarge und verzinktem Eimer

FASERFIX® SUPER 100

Rinnen

FASERFIX® SUPER 100 mit verzinkten Zargen, bis Klasse F 900

| | L mm | B mm | H mm | Gew. kg | Stk./ Pal. | Art. Nr. | Euro/ Stk. | MG |
|---|---------|---------|------------|------------|---------------|-------------|---------------|----|
| Typ 01, 1,0 m | 1000 | 190 | 190 | 51,59 | 24 | 6000 | 84,00 | 1 |
| Typ 0105, 0,5 m | 500 | 190 | 190 | 25,30 | 48 | 6049 | 61,30 | 1 |
| Typ 01L mit Öffnung, DN/OD 110, 1,0 m* | 1000 | 190 | 190 | 50,20 | 24 | 6045 | 84,00 | 1 |
| Typ 010, 1,0 m | 1000 | 190 | 235 | 61,00 | 18 | 6042 | 84,00 | 1 |
| Typ 01005, 0,5 m | 500 | 190 | 235 | 31,00 | 36 | 6050 | 61,30 | 1 |
| Typ 010L mit Öffnung, DN/OD 110, 1,0 m* | 1000 | 190 | 235 | 59,70 | 18 | 6046 | 84,00 | 1 |
| Typ 020, 1,0 m | 1000 | 190 | 285 | 70,47 | 18 | 6044 | 84,00 | 1 |
| Typ 02005, 0,5 m | 500 | 190 | 285 | 38,00 | 36 | 6048 | 61,30 | 1 |
| Typ 020L mit Öffnung, DN/OD 110, 1,0 m* | 1000 | 190 | 285 | 69,17 | 18 | 6047 | 84,00 | 1 |

* Position der Öffnung in der Rinnensohle: 100 mm von Lochmitte (DN/OD 110) bis Rinnenende.

FASERFIX® SUPER 100 mit Gusszargen, bis Klasse F 900

| | L mm | B mm | H mm | Gew. kg | Stk./ Pal. | Art. Nr. | Euro/ Stk. | MG |
|------------------|---------|---------|------------|------------|---------------|-------------|---------------|----|
| Typ 01, 1,0 m | 1000 | 190 | 190 | 52,42 | 24 | 1400 | 110,20 | 1 |
| Typ 010, 1,0 m | 1000 | 190 | 235 | 61,32 | 18 | 1442 | 110,20 | 1 |
| Typ 01005, 0,5 m | 500 | 190 | 235 | 31,21 | 36 | 1450 | 96,20 | 1 |
| Typ 020, 1,0 m | 1000 | 190 | 285 | 73,42 | 18 | 1444 | 110,20 | 1 |

Verschraubung notwendig - siehe weiteres Zubehör



Typ 0105,
0,5 m



Typ 020,
1,0 m



Typ 01005,
0,5 m



FASERFIX®SUPER 100

Abdeckungen

FASERFIX®SUPER 100, Klasse D 400*

| | L mm | B mm | H mm | Gew. kg | Stk./ Pal. | Art. Nr. | Euro/ Stk. | MG |
|---|---------|---------|---------|------------|---------------|-------------|---------------|----|
| Gussrost SW 94/16 mm, schwarz, mit Kunststoffkappen, 0,5 m | 500 | 179 | 40 | 5,90 | 152 | 6063 | 54,20 | 1 |
| Gussrost SW 94/16 mm, schwarz, KTL-beschichtet, mit Kunststoffkappen, 0,5 m | 500 | 179 | 40 | 6,10 | 152 | 6663 | 62,60 | 1 |
| Gussrost SW 94/16 mm, verzinkt, mit Kunststoffkappen, 0,5 m | 500 | 179 | 40 | 5,97 | 128 | 6683 | 86,70 | 1 |

* Nicht zum Einbau quer zur Fahrbahn in Schnellstraßen und Autobahnen.

Gussrost
SW 94/16 mm,
schwarz, mit Kunst-
stoffkappen,
0,5 m



Gussrost
SW 94/16 mm,
verzinkt, mit Kunst-
stoffkappen,
0,5 m



GUGI-Guss-Gitterrost
MW 15/25 mm,
schwarz, mit Kunst-
stoffkappen,
0,5 m



GUGI-Guss-Gitterrost
MW 15/25 mm, schwarz,
KTL-beschichtet,
mit Kunststoffkappen,
0,5 m



FASERFIX®SUPER 100, Klasse F 900

| | L mm | B mm | H mm | Gew. kg | Stk./ Pal. | Art. Nr. | Euro/ Stk. | MG |
|---|---------|---------|---------|------------|---------------|-------------|---------------|----|
| GUGI-Guss-Gitterrost MW 15/25 mm, schwarz, mit Kunststoffkappen, 0,5 m | 500 | 179 | 40 | 7,60 | 128 | 6060 | 58,30 | 1 |
| GUGI-Guss-Gitterrost MW 15/25 mm, schwarz, KTL-beschichtet, mit Kunststoffkappen, 0,5 m | 500 | 179 | 40 | 7,60 | 152 | 6660 | 68,80 | 1 |

FASERFIX® SUPER 100

Zubehör

Einlaufkasten

| | L mm | B mm | H mm | Gew. kg | Stk./ Pal. | Art. Nr. | Euro/ Stk. | MG |
|---|---------|---------|------------|------------|---------------|-------------|---------------|----|
| Einlaufkasten mit verzinktem Eimer | 500 | 190 | 522 | 59,00 | 16 | 6052 | 241,40 | 1 |
| Einlaufkasten mit Gusszarge und verzinktem Eimer | 500 | 190 | 522 | 62,06 | 16 | 1452 | 276,00 | 1 |

Einlaufkasten mit
verzinktem Eimer



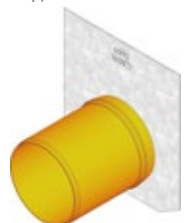
Stirnwände

| | L mm | B mm | H mm | Gew. kg | Stk./ Pal. | Art. Nr. | Euro/ Stk. | MG |
|--|---------|---------|------------|------------|---------------|-------------|---------------|----|
| Stirnwand geschlossen, Typ 01 | - | 190 | 165 | 0,48 | - | 6081 | 18,00 | 1 |
| Stirnwand geschlossen, Typ 010 | - | 190 | 210 | 0,51 | - | 6082 | 18,00 | 1 |
| Stirnwand geschlossen, Typ 020 | - | 190 | 260 | 0,76 | - | 6083 | 18,00 | 1 |
| Stirnwand mit waagerechtem KG-Auslaufstutzen DN/OD 110, Typ 010 | - | 190 | 210 | 0,66 | - | 6092 | 29,50 | 1 |
| Stirnwand mit waagerechtem KG-Auslaufstutzen DN/OD 110, Typ 020 | - | 190 | 260 | 0,80 | - | 6093 | 29,50 | 1 |

Stirnwand geschlossen,
Typ 010



Stirnwand mit waage-
rechtem KG-Auslauf-
stutzen DN/OD 110,
Typ 010



FASERFIX® SUPER 100

Zubehör

weiteres Zubehör

Geruchverschluss
DN/OD 110 für
senkrechten Abgang



Kunststoff-Stutzen
DN/OD 160



Schmutzfangeimer (Sieb) Kunststoff
für Auslauf DN/OD 110,
schwarz



Verlegehilfe NW 100
(ausschließlich für die
Verlegung von Rinnen!
Zum Verlegen sind
2 Stück notwendig) -
aus Sicherheitsgründen
kann keine Rückgabe
erfolgen



| | L mm | B mm | H mm | Gew. kg | Stk./ Pal. | Art. Nr. | Euro/ Stk. | MG |
|--|---------|---------|------------|------------|---------------|-------------|---------------|----|
| Sechskantschraube mit Sperrverzahnung, V2A, M10 x 50 | - | - | - | 0,04 | - | 99938 | 0,70 | 1 |
| Kunststoffkappe für Sechskantschraube | 24 | 24 | 7 | - | - | 91100 | 0,40 | 1 |
| Geruchverschluss DN/OD 110 für senkrechten Abgang | - | - | 103 | 0,24 | - | 964 | 20,20 | 1 |
| Kunststoff-Stutzen DN/OD 160 | - | - | - | 0,50 | 175 | 906 | 11,90 | 1 |
| Schmutzfangeimer (Sieb) Kunststoff für Auslauf DN/OD 110, schwarz | 100 | 100 | 85 | 0,04 | - | 40293 | 18,80 | 2 |
| Universal-Dicht-/Klebstoff Siga-Meltell® 320 black, 600 ml** | - | - | - | 0,97 | - | 19051 | 57,60 | 2 |
| Schlauchbeutelpestole für Universal-Dicht-/ Klebstoff Siga-Meltell® 320 black | - | - | - | 1,30 | - | 6891 | 198,60 | 2 |
| Verlegehilfe NW 100 (ausschließlich für die Verlegung von Rinnen! Zum Verlegen sind 2 Stück notwendig) - aus Sicherheitsgründen kann keine Rückgabe erfolgen | - | - | - | 1,60 | - | 705 | 218,80 | 1 |

**** Verbrauch bei Rinnen Typ 020: ca. 85 ml pro Fugenstoß.**

FASERFIX® SUPER 100

werkseitige Bearbeitungen

| | L mm | B mm | H mm | Gew. kg | Stk./ Pal. | Art. Nr. | Euro/ Stk. | MG |
|--|---------|---------|---------|------------|---------------|-------------|----------------|----|
| werkseitiges Schneiden auf Baulänge NW 100 | - | - | - | - | - | 990 | 207,90 | 1 |
| Gehrungsschnitt für NW 100 (2 Schnitte pro Verbindung notwendig) | - | - | - | - | - | 995 | 289,00 | 1 |
| werkseitiges Schneiden von Böschungswinkeln | - | - | - | - | - | 890 | Anfrage | 1 |
| werkseitiges Bohren von Anschlussöffnung DN/OD 110 | - | - | - | - | - | 972 | 69,70 | 1 |
| werkseitiges Einsetzen von HT-Rohr DN/OD 75 (inkl. Bohrung) | - | - | - | - | - | 981 | 107,40 | 1 |
| werkseitiges Einsetzen von KG-Stützen DN/OD 110 (inkl. Bohrung) | - | - | - | - | - | 982 | 107,40 | 1 |
| Arretierungssystem, Leerrohre im Sohlbereich der Rinne (2 Stück per lfdm. notwendig) | - | - | - | 0,03 | - | 703 | 20,60 | 1 |
| Stabstähle für Arretierungssystem (2 Stück per lfdm. notwendig) | - | - | - | 0,01 | - | 704 | 10,70 | 1 |

werkseitiges Schneiden
auf Baulänge NW 100



Gehrungsschnitt
für NW 100 (2 Schnitte
pro Verbindung
notwendig)



werkseitiges Schneiden
von Böschungswinkeln



werkseitiges Bohren
von Anschlussöffnung
DN/OD 110



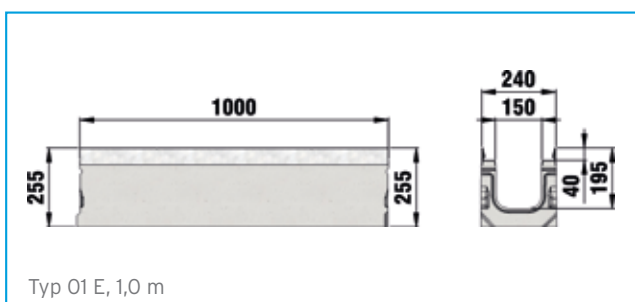
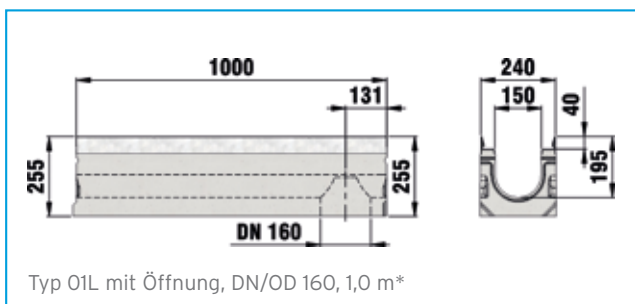
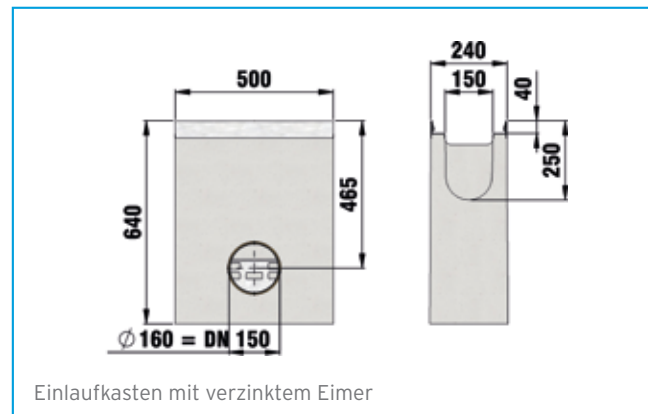
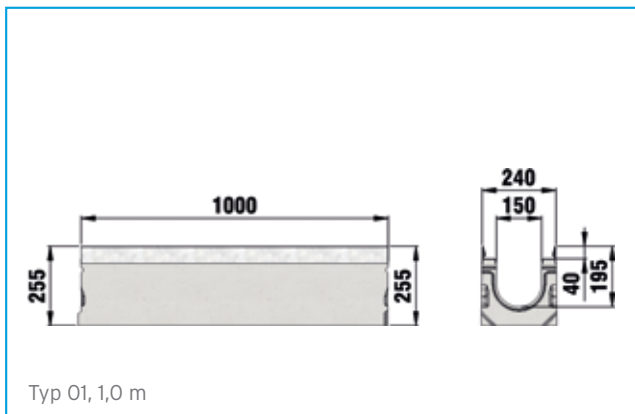
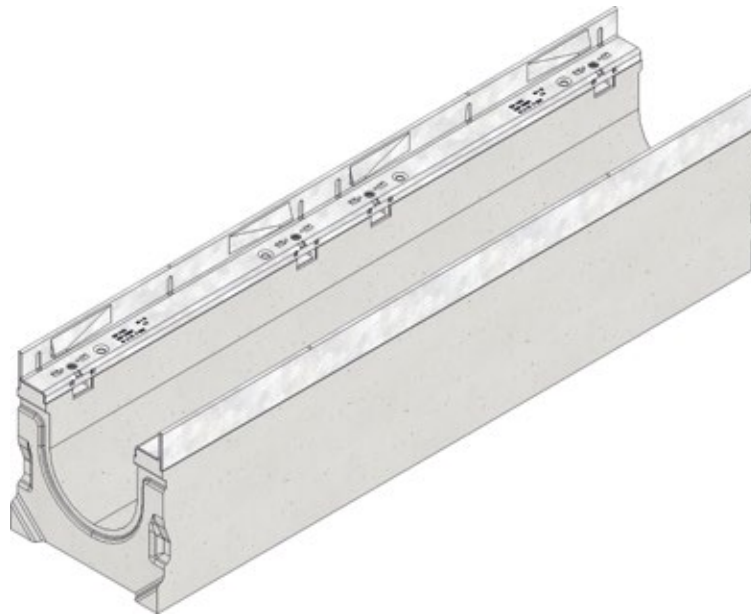
werkseitiges Einsetzen
von KG-Stützen
DN/OD 110
(inkl. Bohrung)



Arretierungssystem,
Leerrohre im Sohl-
bereich der Rinne
(2 Stück per lfdm.
notwendig)



FASERFIX® SUPER 150



FASERFIX®SUPER 150

Rinnen

FASERFIX®SUPER 150 mit verzinkten Zargen, bis Klasse F 900

| | L mm | B mm | H mm | Gew. kg | Stk./ Pal. | Art. Nr. | Euro/ Stk. | MG |
|---|---------|---------|------------|------------|---------------|-------------|---------------|----|
| Typ 01, 1,0 m | 1000 | 240 | 255 | 75,30 | 15 | 2000 | 95,70 | 1 |
| Typ 01L mit Öffnung, DN/OD 160, 1,0 m* | 1000 | 240 | 255 | 77,00 | 15 | 2035 | 95,70 | 1 |
| Typ 0105, 0,5 m | 500 | 240 | 255 | 37,00 | 30 | 2049 | 69,90 | 1 |
| Typ 010, 1,0 m | 1000 | 240 | 300 | 84,40 | 15 | 2042 | 95,70 | 1 |
| Typ 010L mit Öffnung, DN/OD 160, 1,0 m* | 1000 | 240 | 300 | 82,40 | 10 | 2036 | 95,70 | 1 |
| Typ 020, 1,0 m | 1000 | 240 | 350 | 95,60 | 10 | 2044 | 95,70 | 1 |
| Typ 020L mit Öffnung, DN/OD 160, 1,0 m* | 1000 | 240 | 350 | 93,60 | 10 | 2037 | 95,70 | 1 |
| Typ 01 E, 1,0 m | 1000 | 240 | 255 | 80,00 | 15 | 2105 | 104,10 | 1 |

* Position der Öffnung in der Rinnensohle: 130 mm von Lochmitte (DN/OD 160) bis Rinnenende.

FASERFIX®SUPER 150 mit verzinkter Zarge, mit Eigengefälle 0,5 %, bis Klasse F 900

| | L mm | B mm | H mm | Gew. kg | Stk./ Pal. | Art. Nr. | Euro/ Stk. | MG |
|---------------|---------|---------|------------------|------------|---------------|-------------|---------------|----|
| Typ 1, 1,0 m | 1000 | 240 | 255 - 260 | 76,21 | 15 | 2001 | 95,70 | 1 |
| Typ 2, 1,0 m | 1000 | 240 | 260 - 265 | 77,12 | 15 | 2002 | 95,70 | 1 |
| Typ 3, 1,0 m | 1000 | 240 | 265 - 270 | 78,03 | 15 | 2003 | 95,70 | 1 |
| Typ 4, 1,0 m | 1000 | 240 | 270 - 275 | 78,94 | 15 | 2004 | 95,70 | 1 |
| Typ 5, 1,0 m | 1000 | 240 | 275 - 280 | 79,85 | 15 | 2005 | 95,70 | 1 |
| Typ 6, 1,0 m | 1000 | 240 | 280 - 285 | 80,76 | 15 | 2006 | 95,70 | 1 |
| Typ 7, 1,0 m | 1000 | 240 | 285 - 290 | 81,67 | 15 | 2007 | 95,70 | 1 |
| Typ 8, 1,0 m | 1000 | 240 | 290 - 295 | 82,58 | 15 | 2008 | 95,70 | 1 |
| Typ 9, 1,0 m | 1000 | 240 | 295 - 300 | 83,49 | 15 | 2009 | 95,70 | 1 |
| Typ 10, 1,0 m | 1000 | 240 | 300 - 305 | 85,52 | 15 | 2010 | 95,70 | 1 |
| Typ 11, 1,0 m | 1000 | 240 | 305 - 310 | 86,65 | 10 | 2011 | 95,70 | 1 |
| Typ 12, 1,0 m | 1000 | 240 | 310 - 315 | 87,76 | 10 | 2012 | 95,70 | 1 |
| Typ 13, 1,0 m | 1000 | 240 | 315 - 320 | 88,88 | 10 | 2013 | 95,70 | 1 |
| Typ 14, 1,0 m | 1000 | 240 | 320 - 325 | 90,00 | 10 | 2014 | 95,70 | 1 |
| Typ 15, 1,0 m | 1000 | 240 | 325 - 330 | 91,12 | 10 | 2015 | 95,70 | 1 |
| Typ 16, 1,0 m | 1000 | 240 | 330 - 335 | 92,24 | 10 | 2016 | 95,70 | 1 |
| Typ 17, 1,0 m | 1000 | 240 | 335 - 340 | 93,36 | 10 | 2017 | 95,70 | 1 |
| Typ 18, 1,0 m | 1000 | 240 | 340 - 345 | 94,48 | 10 | 2018 | 95,70 | 1 |
| Typ 19, 1,0 m | 1000 | 240 | 345 - 350 | 95,60 | 10 | 2019 | 95,70 | 1 |

FASERFIX®SUPER 150 mit Gusszargen, bis Klasse F 900

| | L mm | B mm | H mm | Gew. kg | Stk./ Pal. | Art. Nr. | Euro/ Stk. | MG |
|-----------------|---------|---------|------------|------------|---------------|-------------|---------------|----|
| Typ 01, 1,0 m | 1000 | 240 | 255 | 79,66 | 15 | 2400 | 123,70 | 1 |
| Typ 0105, 0,5 m | 500 | 240 | 255 | 39,21 | 30 | 2449 | 99,40 | 1 |
| Typ 010, 1,0 m | 1000 | 240 | 300 | 88,76 | 15 | 2442 | 123,70 | 1 |
| Typ 020, 1,0 m | 1000 | 240 | 350 | 99,96 | 10 | 2444 | 123,70 | 1 |

Verschraubung notwendig - siehe weiteres Zubehör



Typ 0105, 0,5 m



Typ 1, 1,0 m



Typ 01, 1,0 m

FASERFIX® SUPER 150

Abdeckungen

FASERFIX® SUPER 150, Klasse D 400*

| | L mm | B mm | H mm | Gew. kg | Stk./ Pal. | Art. Nr. | Euro/ Stk. | MG |
|--|---------|---------|---------|------------|---------------|-------------|---------------|----|
| Gussrost SW 150/18 mm, schwarz, mit Kunststoffkappen, 0,5 m | 500 | 229 | 40 | 7,45 | 98 | 2463 | 62,50 | 1 |
| Gussrost SW 150/18 mm, schwarz, KTL-beschichtet, mit Kunststoffkappen, 0,5 m | 500 | 229 | 40 | 7,45 | 98 | 2483 | 83,30 | 1 |
| Gussrost SW 150/18 mm, verzinkt, mit Kunststoffkappen, 0,5 m | 500 | 229 | 40 | 7,44 | 98 | 2493 | 100,10 | 1 |

* Nicht zum Einbau quer zur Fahrbahn in Schnellstraßen und Autobahnen.

FASERFIX® SUPER 150, Klasse E 600

| | L mm | B mm | H mm | Gew. kg | Stk./ Pal. | Art. Nr. | Euro/ Stk. | MG |
|--|---------|---------|---------|------------|---------------|-------------|---------------|----|
| GUGI-Guss-Gitterrost MW 15/25 mm, schwarz, mit Kunststoffkappen, 0,5 m | 500 | 229 | 40 | 11,50 | 98 | 2068 | 88,60 | 1 |

Geschlossene Abdeckungen finden Sie im Sortiment MEDIENRINNEN

FASERFIX® SUPER 150, Klasse F 900

| | L mm | B mm | H mm | Gew. kg | Stk./ Pal. | Art. Nr. | Euro/ Stk. | MG |
|--|---------|---------|---------|------------|---------------|-------------|---------------|----|
| Gussrost SW 150/20 mm, schwarz, mit Kunststoffkappen, 0,5 m | 500 | 229 | 40 | 9,90 | 98 | 2061 | 74,10 | 1 |
| Gussrost SW 150/20 mm, schwarz, KTL-beschichtet, mit Kunststoffkappen, 0,5 m | 500 | 229 | 40 | 9,90 | 98 | 2861 | 86,30 | 1 |

Gussrost
SW 150/18 mm,
schwarz, mit Kunst-
stoffkappen,
0,5 m



Gussrost
SW 150/18 mm,
verzinkt, mit Kunst-
stoffkappen,
0,5 m



GUGI-Guss-Gitterrost
MW 15/25 mm,
schwarz, mit Kunst-
stoffkappen,
0,5 m



Gussrost
SW 150/20 mm,
schwarz, mit Kunst-
stoffkappen,
0,5 m



FASERFIX® SUPER 150

Zubehör

Einlaufkasten

| | L mm | B mm | H mm | Gew. kg | Stk./ Pal. | Art. Nr. | Euro/ Stk. | MG |
|---|---------|---------|------------|------------|---------------|-------------|---------------|----|
| Einlaufkasten mit verzinktem Eimer | 500 | 240 | 640 | 90,32 | 6 | 2052 | 373,90 | 1 |
| Einlaufkasten mit Gusszarge und verzinktem Eimer | 500 | 240 | 640 | 87,50 | 8 | 2452 | 402,00 | 1 |

Einlaufkasten mit
verzinktem Eimer



Stirnwände

| | L mm | B mm | H mm | Gew. kg | Stk./ Pal. | Art. Nr. | Euro/ Stk. | MG |
|--|---------|---------|------------|------------|---------------|-------------|---------------|----|
| Stirnwand geschlossen, verzinkt, Typ 01 | - | 240 | 255 | 0,93 | - | 2081 | 21,80 | 1 |
| Stirnwand geschlossen, verzinkt, Typ 010 | - | 240 | 300 | 1,13 | - | 2082 | 21,80 | 1 |
| Stirnwand geschlossen, verzinkt, Typ 020 | - | 240 | 350 | 1,36 | - | 2083 | 21,80 | 1 |
| Stirnwand mit waagrechtem KG-Auslaufstutzen DN/OD 160, verzinkt, Typ 01 | - | 240 | 255 | 1,05 | - | 2091 | 39,60 | 1 |
| Stirnwand mit waagrechtem KG-Auslaufstutzen DN/OD 160, verzinkt, Typ 010 | - | 240 | 300 | 1,24 | - | 2092 | 39,60 | 1 |
| Stirnwand mit waagrechtem KG-Auslaufstutzen DN/OD 160, verzinkt, Typ 020 | - | 240 | 350 | 1,70 | - | 2093 | 39,60 | 1 |

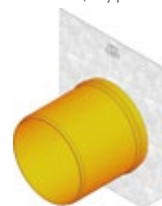
Stirnwand geschlossen,
verzinkt, Typ 01



Stirnwand geschlossen,
verzinkt, Typ 010



Stirnwand mit waage-
rechtem KG-Auslauf-
stutzen DN/OD 160,
verzinkt, Typ 010



FASERFIX® SUPER 150

Zubehör

weiteres Zubehör

Geruchverschluss
DN/OD 160, außen



Geruchverschluss
DN/OD 160, außen



Kunststoff-Stutzen
DN/OD 160



Verlegehilfe NW 150
(ausschließlich für die
Verlegung von Rinnen!
Zum Verlegen sind
2 Stück notwendig) -
aus Sicherheitsgründen
kann keine Rückgabe
erfolgen



| | L mm | B mm | H mm | Gew. kg | Stk./ Pal. | Art. Nr. | Euro/ Stk. | MG |
|--|---------|---------|------------|------------|---------------|-------------|---------------|----|
| Sechskantschraube mit Sperrverzahnung, V2A, M10 x 50 | - | - | - | 0,04 | - | 99938 | 0,70 | 1 |
| Kunststoffkappe für Sechskantschraube | 24 | 24 | 7 | - | - | 91100 | 0,40 | 1 |
| Geruchverschluss DN/OD 160, außen | 584 | 160 | 439 | 2,00 | - | 960 | 58,60 | 1 |
| Kunststoff-Stutzen DN/OD 160 | - | - | - | 0,50 | 175 | 906 | 11,90 | 1 |
| NEU Schmutzfangeimer Kunststoff für Auslauf DN/OD 160, schwarz | - | - | - | 0,13 | - | 845 | 19,40 | 24 |
| Universal-Dicht-/Klebstoff Siga-Meltell® 320 black, 600 ml** | - | - | - | 0,97 | - | 19051 | 57,60 | 2 |
| Schlauchbeutelpestole für Universal-Dicht-/ Klebstoff Siga-Meltell® 320 black | - | - | - | 1,30 | - | 6891 | 198,60 | 2 |
| Verlegehilfe NW 150 (ausschließlich für die Verlegung von Rinnen! Zum Verlegen sind 2 Stück notwendig) - aus Sicherheitsgründen kann keine Rückgabe erfolgen | - | - | - | 2,09 | - | 136018 | 228,90 | 1 |

** Verbrauch bei Rinnen Typ 020: ca. 94 ml pro Fugenstoß.

FASERFIX® SUPER 150

werkseitige Bearbeitungen

| | L mm | B mm | H mm | Gew. kg | Stk./ Pal. | Art. Nr. | Euro/ Stk. | MG |
|--|---------|---------|---------|------------|---------------|-------------|----------------|----|
| werkseitiges Schneiden auf Baulänge NW 150 | - | - | - | - | - | 991 | 273,10 | 1 |
| Gehrungsschnitt für NW 150 (2 Stück pro Verbindung notwendig) | - | - | - | - | - | 996 | 377,20 | 1 |
| werkseitiges Schneiden von Böschungswinkeln | - | - | - | - | - | 890 | Anfrage | 1 |
| werkseitiges Bohren von Anschlussöffnungen DN/OD 160 | - | - | - | - | - | 973 | 78,20 | 1 |
| werkseitiges Einsetzen von KG-Stützen DN/OD 160 (inkl. Bohrung) | - | - | - | - | - | 983 | 134,50 | 1 |
| Arretierungssystem, Leerrohre im Sohlbereich der Rinne (2 Stück per lfdm. notwendig) | - | - | - | 0,03 | - | 703 | 20,60 | 1 |
| Stabstähle für Arretierungssystem (2 Stück per lfdm. notwendig) | - | - | - | 0,01 | - | 704 | 10,70 | 1 |

werkseitiges Schneiden
auf Baulänge NW 150



Gehrungsschnitt
für NW 150 (2 Stück
pro Verbindung
notwendig)



werkseitiges Schneiden
von Böschungswinkeln



werkseitiges Bohren
von Anschlussöffnungen
DN/OD 160



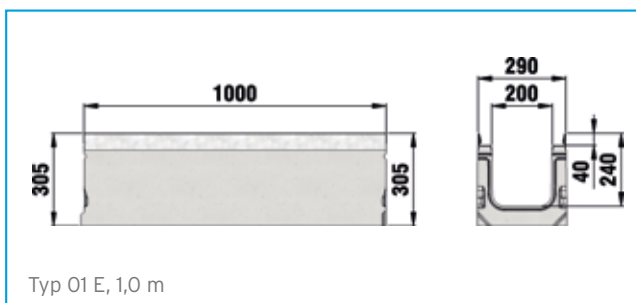
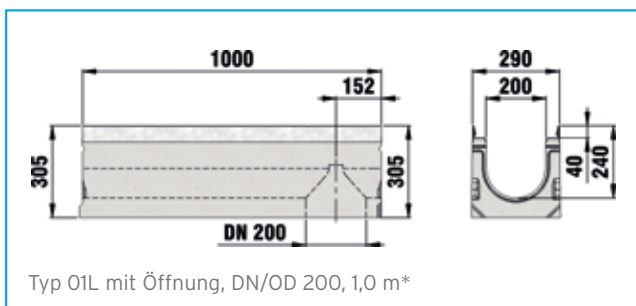
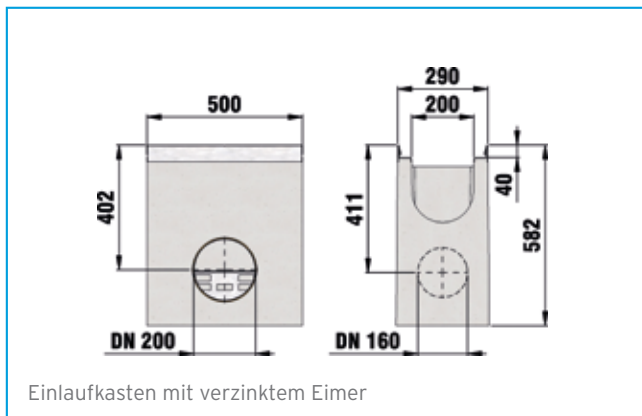
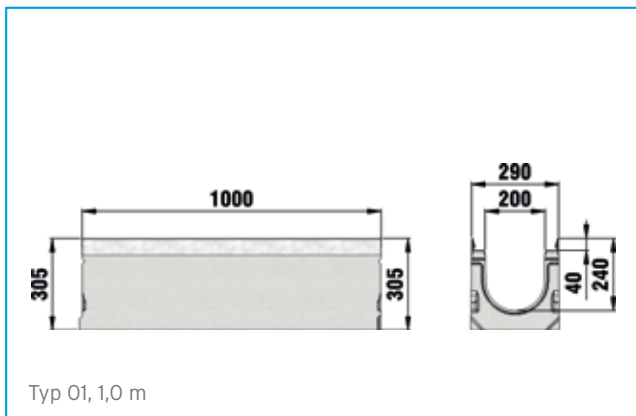
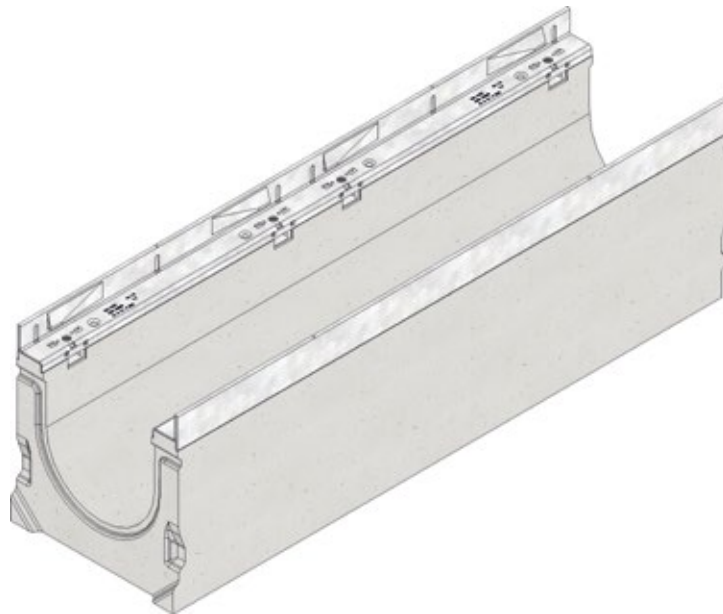
werkseitiges Einsetzen
von KG-Stützen
DN/OD 160
(inkl. Bohrung)



Arretierungssystem,
Leerrohre im Sohl-
bereich der Rinne
(2 Stück per lfdm.
notwendig)



FASERFIX® SUPER 200



FASERFIX® SUPER 200

Rinnen

FASERFIX® SUPER 200 mit verzinkten Zargen, bis Klasse F 900

| | L mm | B mm | H mm | Gew. kg | Stk./ Pal. | Art. Nr. | Euro/ Stk. | MG |
|---|---------|---------|------------|------------|---------------|-------------|---------------|----|
| Typ 01, 1,0 m | 1000 | 290 | 305 | 96,77 | 12 | 3000 | 138,60 | 1 |
| Typ 0105, 0,5 m | 500 | 290 | 305 | 49,00 | 24 | 3049 | 99,50 | 1 |
| Typ 01L mit Öffnung, DN/OD 200, 1,0 m* | 1000 | 290 | 305 | 99,00 | 12 | 3035 | 138,60 | 1 |
| Typ 010, 1,0 m | 1000 | 290 | 350 | 107,09 | 8 | 3042 | 138,60 | 1 |
| Typ 010L mit Öffnung, DN/OD 200, 1,0 m* | 1000 | 290 | 350 | 114,00 | 8 | 3036 | 138,60 | 1 |
| Typ 020, 1,0 m | 1000 | 290 | 400 | 113,74 | 8 | 3044 | 138,60 | 1 |
| Typ 020L mit Öffnung, DN/OD 200, 1,0 m* | 1000 | 290 | 400 | 125,00 | 10 | 3037 | 138,60 | 1 |
| Typ 01 E, 1,0 m | 1000 | 290 | 305 | 104,50 | 12 | 3105 | 147,00 | 1 |
| Typ 010 E, 1,0 m | 1000 | 290 | 350 | 113,50 | 8 | 3106 | 147,00 | 1 |
| Typ 020 E, 1,0 m | 1000 | 290 | 400 | 124,50 | 8 | 3107 | 147,00 | 1 |

* Position der Öffnung in der Rinnensohle: 200 mm von Lochmitte (DN/OD 200) bis Rinnenende.

FASERFIX® SUPER 200 mit verzinkten Zargen, mit Eigengefälle 0,5%, bis Klasse F 900

| | L mm | B mm | H mm | Gew. kg | Stk./ Pal. | Art. Nr. | Euro/ Stk. | MG |
|---------------|---------|---------|------------------|------------|---------------|-------------|---------------|----|
| Typ 1, 1,0 m | 1000 | 290 | 305 - 310 | 105,00 | 12 | 3001 | 138,60 | 1 |
| Typ 2, 1,0 m | 1000 | 290 | 310 - 315 | 106,00 | 12 | 3002 | 138,60 | 1 |
| Typ 3, 1,0 m | 1000 | 290 | 315 - 320 | 107,00 | 12 | 3003 | 138,60 | 1 |
| Typ 4, 1,0 m | 1000 | 290 | 320 - 325 | 108,00 | 12 | 3004 | 138,60 | 1 |
| Typ 5, 1,0 m | 1000 | 290 | 325 - 330 | 109,00 | 12 | 3005 | 138,60 | 1 |
| Typ 6, 1,0 m | 1000 | 290 | 330 - 335 | 110,00 | 12 | 3006 | 138,60 | 1 |
| Typ 7, 1,0 m | 1000 | 290 | 335 - 340 | 111,00 | 8 | 3007 | 138,60 | 1 |
| Typ 8, 1,0 m | 1000 | 290 | 340 - 345 | 112,00 | 8 | 3008 | 138,60 | 1 |
| Typ 9, 1,0 m | 1000 | 290 | 345 - 350 | 113,00 | 8 | 3009 | 138,60 | 1 |
| Typ 10, 1,0 m | 1000 | 290 | 350 - 355 | 114,00 | 8 | 3010 | 138,60 | 1 |
| Typ 11, 1,0 m | 1000 | 290 | 355 - 360 | 116,00 | 8 | 3011 | 138,60 | 1 |
| Typ 12, 1,0 m | 1000 | 290 | 360 - 365 | 117,00 | 8 | 3012 | 138,60 | 1 |
| Typ 13, 1,0 m | 1000 | 290 | 365 - 370 | 118,00 | 8 | 3013 | 138,60 | 1 |
| Typ 14, 1,0 m | 1000 | 290 | 370 - 375 | 119,00 | 8 | 3014 | 138,60 | 1 |
| Typ 15, 1,0 m | 1000 | 290 | 375 - 380 | 120,00 | 8 | 3015 | 138,60 | 1 |
| Typ 16, 1,0 m | 1000 | 290 | 380 - 385 | 121,00 | 8 | 3016 | 138,60 | 1 |
| Typ 17, 1,0 m | 1000 | 290 | 385 - 390 | 122,00 | 8 | 3017 | 138,60 | 1 |
| Typ 18, 1,0 m | 1000 | 290 | 390 - 395 | 123,00 | 8 | 3018 | 138,60 | 1 |
| Typ 19, 1,0 m | 1000 | 290 | 395 - 400 | 124,00 | 8 | 3019 | 138,60 | 1 |

FASERFIX® SUPER 200 mit Gusszargen, bis Klasse F 900

| | L mm | B mm | H mm | Gew. kg | Stk./ Pal. | Art. Nr. | Euro/ Stk. | MG |
|-----------------|---------|---------|------------|------------|---------------|-------------|---------------|----|
| Typ 01, 1,0 m | 1000 | 290 | 305 | 96,72 | 12 | 3400 | 165,20 | 1 |
| Typ 0105, 0,5 m | 500 | 290 | 305 | 50,21 | 24 | 3449 | 121,40 | 1 |
| Typ 010, 1,0 m | 1000 | 290 | 350 | 106,54 | 8 | 3442 | 165,20 | 1 |
| Typ 020, 1,0 m | 1000 | 290 | 400 | 126,42 | 8 | 3444 | 165,20 | 1 |

Verschraubung notwendig - siehe weiteres Zubehör
HAURATON | Preisliste 2021

 Typ 01,
1,0 m

 Typ 0105,
0,5 m

 Typ 1,
1,0 m

 Typ 01,
1,0 m


FASERFIX®SUPER 200

Abdeckungen

FASERFIX®SUPER 200, Klasse D 400*

| | L mm | B mm | H mm | Gew. kg | Stk./ Pal. | Art. Nr. | Euro/ Stk. | MG |
|--|---------|---------|---------|------------|---------------|-------------|---------------|----|
| Gussrost SW 170/18 mm, schwarz, mit Kunststoffkappen, 0,5 m | 500 | 279 | 40 | 9,26 | 84 | 3463 | 86,20 | 1 |
| Gussrost SW 170/18 mm, schwarz, KTL-beschichtet, mit Kunststoffkappen, 0,5 m | 500 | 279 | 40 | 9,26 | 84 | 3483 | 99,80 | 1 |
| Gussrost SW 170/18 mm, verzinkt, mit Kunststoffkappen, 0,5 m | 500 | 279 | 40 | 9,30 | 84 | 3493 | 137,90 | 1 |

* Nicht zum Einbau quer zur Fahrbahn in Schnellstraßen und Autobahnen.

FASERFIX®SUPER 200, Klasse E 600

| | L mm | B mm | H mm | Gew. kg | Stk./ Pal. | Art. Nr. | Euro/ Stk. | MG |
|---|---------|---------|---------|------------|---------------|-------------|---------------|----|
| GUGI-Guss-Gitterrost MW 15/25 mm, schwarz, mit Kunststoffkappen, 0,5 m | 500 | 279 | 40 | 12,65 | 84 | 3068 | 111,10 | 1 |
| GUGI-Guss-Gitterrost MW 15/25 mm, schwarz, KTL-beschichtet, mit Kunststoffkappen, 0,5 m | 500 | 279 | 40 | 12,60 | 84 | 3868 | 155,10 | 1 |

Geschlossene Abdeckungen finden Sie im Sortiment MEDIENRINNEN

FASERFIX®SUPER 200, Klasse F 900

| | L mm | B mm | H mm | Gew. kg | Stk./ Pal. | Art. Nr. | Euro/ Stk. | MG |
|--|---------|---------|---------|------------|---------------|-------------|---------------|----|
| Gussrost SW 170/20 mm, schwarz, mit Kunststoffkappen, 0,5 m | 500 | 279 | 40 | 13,60 | 84 | 3061 | 101,60 | 1 |
| Gussrost SW 170/20 mm, schwarz, KTL-beschichtet, mit Kunststoffkappen, 0,5 m | 500 | 279 | 40 | 13,70 | 84 | 3861 | 120,20 | 1 |

Gussrost
SW 170/18 mm,
schwarz, mit Kunst-
stoffkappen,
0,5 m



Gussrost
SW 170/18 mm,
verzinkt, mit Kunst-
stoffkappen,
0,5 m



GUGI-Guss-Gitterrost
MW 15/25 mm,
schwarz, mit Kunst-
stoffkappen,
0,5 m



Gussrost
SW 170/20 mm,
schwarz, mit Kunst-
stoffkappen,
0,5 m



FASERFIX® SUPER 200

Zubehör

Einlaufkasten

| | L mm | B mm | H mm | Gew. kg | Stk./ Pal. | Art. Nr. | Euro/ Stk. | MG |
|---|---------|---------|------------|------------|---------------|-------------|---------------|----|
| Einlaufkasten mit verzinktem Eimer | 500 | 290 | 582 | 92,00 | 4 | 3052 | 381,20 | 1 |
| Einlaufkasten, 2-tlg., mit verzinktem Eimer | 500 | 290 | 900 | 190,50 | 6 | 3054 | 406,50 | 1 |
| Einlaufkasten mit Gusszarge und verzinktem Eimer | 500 | 290 | 582 | 88,51 | 4 | 3452 | 435,40 | 1 |
| Einlaufkasten, 2-tlg., mit Gusszarge und verzinktem Eimer | 500 | 290 | 900 | 196,46 | 4 | 3454 | 463,90 | 1 |

Einlaufkasten mit verzinktem Eimer



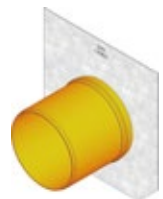
Stirnwände

| | L mm | B mm | H mm | Gew. kg | Stk./ Pal. | Art. Nr. | Euro/ Stk. | MG |
|---|---------|---------|------------|------------|---------------|-------------|---------------|----|
| Stirnwand geschlossen, verzinkt, Typ 01 | - | 290 | 305 | 1,35 | - | 3081 | 29,80 | 1 |
| Stirnwand geschlossen, verzinkt, Typ 010 | - | 290 | 350 | 1,58 | - | 3082 | 29,80 | 1 |
| Stirnwand geschlossen, verzinkt, Typ 020 | - | 290 | 400 | 1,79 | - | 3083 | 29,80 | 1 |
| Stirnwand mit waagerechtem KG-Auslaufstutzen DN/OD 160, verzinkt, Typ 01 | - | 290 | 305 | 1,47 | - | 3091 | 49,70 | 1 |
| Stirnwand mit waagerechtem KG-Auslaufstutzen DN/OD 160, verzinkt, Typ 020 | - | 290 | 400 | 1,84 | - | 3093 | 49,70 | 1 |

Stirnwand geschlossen, verzinkt, Typ 01



Stirnwand mit waagerechtem KG-Auslaufstutzen DN/OD 160, verzinkt, Typ 01



FASERFIX® SUPER 200

Kunststoff-Stutzen
DN/OD 200



Verlegehilfe NW 200
(ausschließlich für die
Verlegung von Rinnen!
Zum Verlegen sind
2 Stück notwendig) -
aus Sicherheitsgründen
kann keine Rückgabe
erfolgen



Zubehör

weiteres Zubehör

| | L mm | B mm | H mm | Gew. kg | Stk./ Pal. | Art. Nr. | Euro/ Stk. | MG |
|--|---------|---------|----------|------------|---------------|-------------|---------------|----|
| Sechskantschraube mit Sperrverzahnung, V2A, M10 x 50 | - | - | - | 0,04 | - | 99938 | 0,70 | 1 |
| Kunststoffkappe für Sechskantschraube | 24 | 24 | 7 | - | - | 91100 | 0,40 | 1 |
| Kunststoff-Stutzen DN/OD 200 | - | - | - | 0,80 | - | 907 | 21,00 | 1 |
| Universal-Dicht-/Klebstoff Siga-Meltell® 320 black, 600 ml** | - | - | - | 0,97 | - | 19051 | 57,60 | 2 |
| Schlauchbeutelpestole für Universal-Dicht-/ Klebstoff Siga-Meltell® 320 black | - | - | - | 1,30 | - | 6891 | 198,60 | 2 |
| Verlegehilfe NW 200 (ausschließlich für die Verlegung von Rinnen! Zum Verlegen sind 2 Stück notwendig) - aus Sicherheitsgründen kann keine Rückgabe erfolgen | - | - | - | 2,62 | - | 136202 | 295,60 | 1 |

** Verbrauch bei Rinnen Typ 020: ca. 105 ml pro Fugenstoß.

FASERFIX® SUPER 200

werkseitige Bearbeitungen

| | L mm | B mm | H mm | Gew. kg | Stk./ Pal. | Art. Nr. | Euro/ Stk. | MG |
|--|---------|---------|---------|------------|---------------|-------------|----------------|----|
| werkseitiges Schneiden auf Baulänge NW 200 | - | - | - | - | - | 992 | 352,50 | 1 |
| Gehungsschnitt für NW 200 (2 Schnitte pro Verbindung notwendig) | - | - | - | - | - | 997 | 521,40 | 1 |
| werkseitiges Schneiden von Böschungswinkeln | - | - | - | - | - | 890 | Anfrage | 1 |
| werkseitiges Bohren von Anschlussöffnungen DN/OD 200 | - | - | - | - | - | 974 | 94,20 | 1 |
| werkseitiges Einsetzen von KG-Stützen DN/OD 200 (inkl. Bohrung) | - | - | - | - | - | 984 | 170,50 | 1 |
| Arretierungssystem, Leerrohre im Sohlbereich der Rinne (2 Stück per lfdm. notwendig) | - | - | - | 0,03 | - | 703 | 20,60 | 1 |
| Stabstähle für Arretierungssystem (2 Stück per lfdm. notwendig) | - | - | - | 0,01 | - | 704 | 10,70 | 1 |

werkseitiges Schneiden
auf Baulänge NW 200



Gehungsschnitt
für NW 200 (2 Schnitte
pro Verbindung
notwendig)



werkseitiges Schneiden
von Böschungswinkeln



werkseitiges Bohren
von Anschlussöffnungen
DN/OD 200



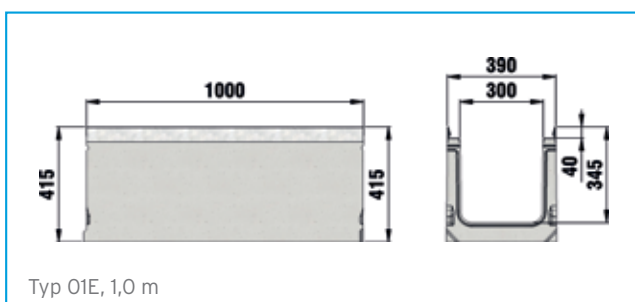
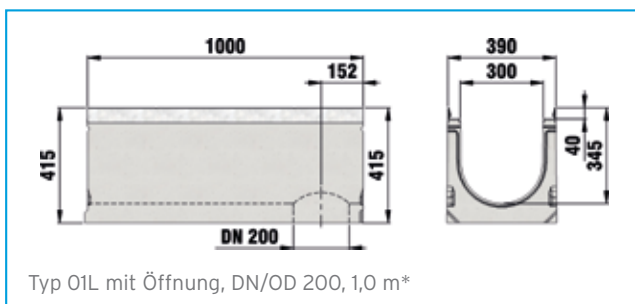
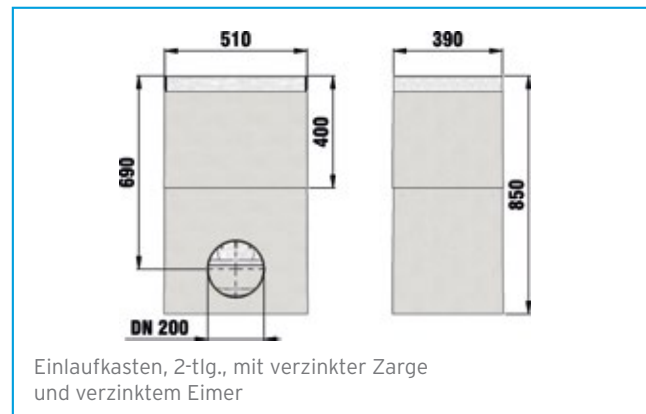
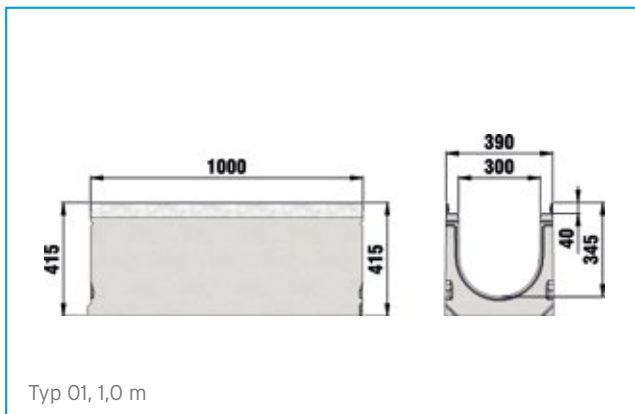
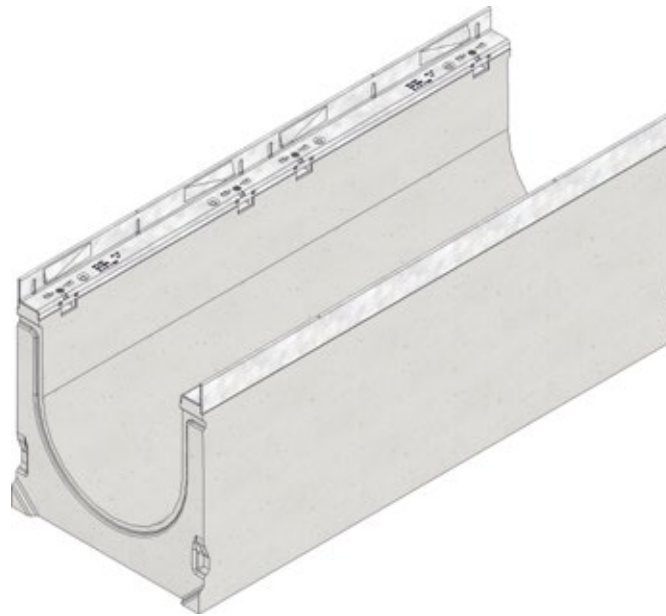
werkseitiges Einsetzen
von KG-Stützen
DN/OD 200
(inkl. Bohrung)



Arretierungssystem,
Leerrohre im Sohl-
bereich der Rinne
(2 Stück per lfdm.
notwendig)



FASERFIX® SUPER 300



FASERFIX® SUPER 300

Rinnen

FASERFIX® SUPER 300, bis Klasse F 900

| | L mm | B mm | H mm | Gew. kg | Stk./ Pal. | Art. Nr. | Euro/ Stk. | MG |
|--|---------|---------|------------|------------|---------------|-------------|---------------|----|
| Typ 01, 1,0 m | 1000 | 390 | 415 | 153,08 | 6 | 4000 | 212,90 | 1 |
| Typ 0105, 0,5 m | 500 | 390 | 415 | 75,00 | 12 | 4001 | 136,30 | 1 |
| Typ 01L mit Öffnung, DN/OD 200, 1,0 m* | 1000 | 390 | 415 | 149,30 | 6 | 4045 | 212,90 | 1 |
| Typ 010, 1,0 m | 1000 | 390 | 460 | 160,29 | 6 | 4242 | 212,90 | 1 |
| Typ 020, 1,0 m | 1000 | 390 | 510 | 173,11 | 6 | 4244 | 223,70 | 1 |
| Typ 01H, 1,0 m | 1000 | 390 | 630 | 250,98 | 3 | 4044 | 223,70 | 1 |
| Typ 01E, 1,0 m | 1000 | 390 | 415 | 133,65 | 6 | 4105 | 223,70 | 1 |

* Position der Öffnung in der Rinnensohle: 200 mm von Lochmitte (DN/OD 200) bis Rinnenende.

FASERFIX® SUPER 300 mit verzinkten Zargen, mit Eigengefälle 0,5%, bis Klasse F 900

| | L mm | B mm | H mm | Gew. kg | Stk./ Pal. | Art. Nr. | Euro/ Stk. | MG |
|---------------|---------|---------|------------------|------------|---------------|-------------|---------------|----|
| Typ 1, 1,0 m | 1000 | 390 | 415 - 420 | 151,00 | 6 | 4201 | 212,90 | 1 |
| Typ 2, 1,0 m | 1000 | 390 | 420 - 425 | 152,00 | 6 | 4202 | 212,90 | 1 |
| Typ 3, 1,0 m | 1000 | 390 | 425 - 430 | 153,00 | 6 | 4203 | 212,90 | 1 |
| Typ 4, 1,0 m | 1000 | 390 | 430 - 435 | 154,00 | 6 | 4204 | 212,90 | 1 |
| Typ 5, 1,0 m | 1000 | 390 | 435 - 440 | 155,00 | 6 | 4205 | 212,90 | 1 |
| Typ 6, 1,0 m | 1000 | 390 | 440 - 445 | 156,00 | 6 | 4206 | 212,90 | 1 |
| Typ 7, 1,0 m | 1000 | 390 | 445 - 450 | 157,00 | 6 | 4207 | 212,90 | 1 |
| Typ 8, 1,0 m | 1000 | 390 | 450 - 455 | 158,00 | 6 | 4208 | 212,90 | 1 |
| Typ 9, 1,0 m | 1000 | 390 | 455 - 460 | 159,00 | 6 | 4209 | 212,90 | 1 |
| Typ 10, 1,0 m | 1000 | 390 | 460 - 465 | 160,00 | 6 | 4210 | 212,90 | 1 |
| Typ 11, 1,0 m | 1000 | 390 | 465 - 470 | 161,00 | 6 | 4211 | 212,90 | 1 |
| Typ 12, 1,0 m | 1000 | 390 | 470 - 475 | 162,00 | 6 | 4212 | 212,90 | 1 |
| Typ 13, 1,0 m | 1000 | 390 | 475 - 480 | 163,00 | 6 | 4213 | 212,90 | 1 |
| Typ 14, 1,0 m | 1000 | 390 | 480 - 485 | 164,00 | 6 | 4214 | 212,90 | 1 |
| Typ 15, 1,0 m | 1000 | 390 | 485 - 490 | 165,00 | 6 | 4215 | 212,90 | 1 |
| Typ 16, 1,0 m | 1000 | 390 | 490 - 495 | 166,00 | 6 | 4216 | 212,90 | 1 |
| Typ 17, 1,0 m | 1000 | 390 | 495 - 500 | 167,00 | 6 | 4217 | 212,90 | 1 |
| Typ 18, 1,0 m | 1000 | 390 | 500 - 505 | 168,00 | 6 | 4218 | 212,90 | 1 |
| Typ 19, 1,0 m | 1000 | 390 | 505 - 510 | 169,00 | 6 | 4219 | 212,90 | 1 |

FASERFIX® SUPER 300 mit Gusszargen, bis Klasse F 900

| | L mm | B mm | H mm | Gew. kg | Stk./ Pal. | Art. Nr. | Euro/ Stk. | MG |
|-----------------|---------|---------|------------|------------|---------------|-------------|---------------|----|
| Typ 01, 1,0 m | 1000 | 390 | 415 | 154,40 | 6 | 4600 | 255,30 | 1 |
| Typ 0105, 0,5 m | 500 | 390 | 415 | 79,57 | 12 | 4649 | 167,20 | 1 |
| Typ 01H, 1,0 m | 1000 | 390 | 630 | 262,14 | 3 | 4644 | 316,10 | 1 |

Verschraubung notwendig - siehe weiteres Zubehör

Typ 01,
1,0 m



Typ 1,
1,0 m



Typ 01,
1,0 m



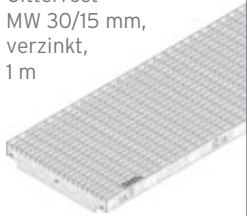
FASERFIX®SUPER 300

Abdeckungen

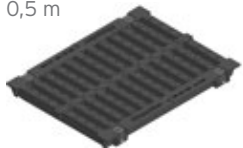
FASERFIX®SUPER 300, Klasse C 250

| | L mm | B mm | H mm | Gew. kg | Stk./ Pal. | Art. Nr. | Euro/ Stk. | MG |
|---|---------|---------|---------|------------|---------------|-------------|---------------|----|
| Gitterrost MW 30/15 mm, verzinkt, 1 m | 1000 | 375 | 40 | 26,08 | 50 | 4075 | 390,50 | 1 |
| Gitterrost MW 30/15 mm, verzinkt, 0,5 m | 500 | 375 | 40 | 17,00 | 100 | 4076 | 293,30 | 1 |

Gitterrost
MW 30/15 mm,
verzinkt,
1 m



Gussrost
SW 2 x 136/18 mm,
schwarz, mit Kunst-
stoffkappen,
0,5 m



FASERFIX®SUPER 300, Klasse D 400*

| | L mm | B mm | H mm | Gew. kg | Stk./ Pal. | Art. Nr. | Euro/ Stk. | MG |
|--|---------|---------|---------|------------|---------------|-------------|---------------|----|
| Gussrost SW 2 x 136/18 mm, schwarz, mit Kunststoffkappen, 0,5 m | 500 | 377 | 40 | 16,90 | 50 | 4563 | 140,10 | 1 |
| Gussrost SW 2 x 136/18 mm, schwarz, KTL-beschichtet, mit Kunststoffkappen, 0,5 m | 500 | 377 | 40 | 16,90 | 50 | 4543 | 165,30 | 1 |

* Nicht zum Einbau quer zur Fahrbahn in Schnellstraßen und Autobahnen.

FASERFIX® SUPER 300

FASERFIX® SUPER 300, Klasse E 600

| | L mm | B mm | H mm | Gew. kg | Stk./ Pal. | Art. Nr. | Euro/ Stk. | MG |
|---|---------|---------|---------|------------|---------------|-------------|---------------|----|
| GUGI-Guss-Gitterrost MW 15/25 mm, schwarz, mit Kunststoffkappen, 0,5 m | 500 | 377 | 40 | 21,80 | 50 | 4068 | 191,40 | 1 |
| GUGI-Guss-Gitterrost MW 15/25 mm, schwarz, KTL-beschichtet, mit Kunststoffkappen, 0,5 m | 500 | 377 | 40 | 22,50 | 50 | 4868 | 225,90 | 1 |

Geschlossene Abdeckungen finden Sie im Sortiment MEDIENRINNEN

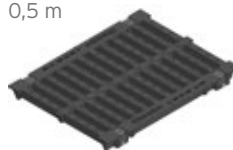
GUGI-Guss-Gitterrost MW 15/25 mm, schwarz, mit Kunststoffkappen, 0,5 m



FASERFIX® SUPER 300, Klasse F 900

| | L mm | B mm | H mm | Gew. kg | Stk./ Pal. | Art. Nr. | Euro/ Stk. | MG |
|--|---------|---------|---------|------------|---------------|-------------|---------------|----|
| Gussrost SW 2 x 136/20 mm, schwarz, mit Kunststoffkappen, 0,5 m | 500 | 377 | 40 | 23,20 | 50 | 4061 | 163,90 | 1 |
| Gussrost SW 2 x 136/20 mm, schwarz, KTL-beschichtet, mit Kunststoffkappen, 0,5 m | 500 | 377 | 40 | 23,20 | 50 | 4861 | 192,10 | 1 |

Gussrost SW 2 x 136/20 mm, schwarz, mit Kunststoffkappen, 0,5 m



FASERFIX® SUPER 300

Zubehör

Einlaufkasten

Einlaufkasten, 2-tlg.,
mit verzinkter Zarge
und verzinktem Eimer



| | L mm | B mm | H mm | Gew. kg | Stk./ Pal. | Art. Nr. | Euro/ Stk. | MG |
|---|---------|---------|------------|------------|---------------|-------------|----------------|----|
| Einlaufkasten, 2-tlg., mit verzinkter Zarge und verzinktem Eimer | 510 | 390 | 850 | 183,50 | 6 | 4050 | 538,10 | 1 |
| Einlaufkasten, 2-tlg., mit Gusszarge und verzinktem Eimer | 510 | 390 | 850 | 216,50 | 6 | 4652 | 655,70 | 1 |
| Zwischenteil | 510 | 390 | 400 | 81,66 | 8 | 4054 | 114,50 | 1 |
| Einlaufkasten 2-tlg., mit PE-HD-Stutzen DN/OD 160, mit verzinkter Zarge und Absperrschieber | 510 | 390 | 850 | 204,00 | 6 | 4060 | Anfrage | 1 |

Stirnwand geschlossen,
verzinkt, Typ 01



Stirnwand mit waagerechtem
KG-Auslaufstutzen DN/OD 200,
verzinkt, Typ 01



Stirnwände

| | L mm | B mm | H mm | Gew. kg | Stk./ Pal. | Art. Nr. | Euro/ Stk. | MG |
|---|---------|---------|------------|------------|---------------|-------------|---------------|----|
| Stirnwand geschlossen, verzinkt, Typ 01 | - | 390 | 415 | 2,49 | - | 4081 | 40,30 | 1 |
| Stirnwand geschlossen, verzinkt, Typ 010 | - | 390 | 460 | 2,73 | - | 32973 | 40,30 | 1 |
| Stirnwand geschlossen, verzinkt, Typ 020 | - | 390 | 510 | 3,05 | - | 32974 | 56,80 | 1 |
| Stirnwand geschlossen, verzinkt, Typ 01H | - | 390 | 630 | 3,75 | - | 4083 | 56,80 | 1 |
| Stirnwand mit waagerechtem KG-Auslaufstutzen DN/OD 200, verzinkt, Typ 01 | - | 390 | 415 | 2,80 | - | 4085 | 69,50 | 1 |
| Stirnwand mit waagerechtem KG-Auslaufstutzen DN/OD 200, verzinkt, Typ 010 | - | 390 | 460 | 3,27 | - | 32977 | 69,50 | 1 |
| Stirnwand mit waagerechtem KG-Auslaufstutzen DN/OD 200, verzinkt, Typ 020 | - | 390 | 510 | 3,57 | - | 32978 | 98,50 | 1 |
| Stirnwand mit waagerechtem KG-Auslaufstutzen DN/OD 200, verzinkt, Typ 01H | - | 390 | 630 | 4,50 | - | 4088 | 98,50 | 1 |

FASERFIX® SUPER 300

weiteres Zubehör

| | L mm | B mm | H mm | Gew. kg | Stk./ Pal. | Art. Nr. | Euro/ Stk. | MG |
|--|---------|---------|----------|------------|---------------|-------------|---------------|----|
| Sechskantschraube mit Sperrverzahnung, V2A, M10 x 50 | - | - | - | 0,04 | - | 99938 | 0,70 | 1 |
| Kunststoffkappe für Sechskantschraube | 24 | 24 | 7 | - | - | 91100 | 0,40 | 1 |
| Kunststoff-Stutzen DN/OD 200 | - | - | - | 0,80 | - | 907 | 21,00 | 1 |
| Universal-Dicht-/Klebstoff Siga-Meltell® 320 black, 600 ml** | - | - | - | 0,97 | - | 19051 | 57,60 | 2 |
| Schlauchbeutelpistole für Universal-Dicht-/Klebstoff Siga-Meltell® 320 black | - | - | - | 1,30 | - | 6891 | 198,60 | 2 |
| Verlegehilfe NW 300 (ausschließlich für die Verlegung von Rinnen! Zum Verlegen sind 2 Stück notwendig) - aus Sicherheitsgründen kann keine Rückgabe erfolgen | - | - | - | 3,66 | - | 136242 | 357,40 | 1 |

** Verbrauch bei Rinnen Typ 01H: ca. 169 ml pro Fugenstoß.

werkseitige Bearbeitungen

| | L mm | B mm | H mm | Gew. kg | Stk./ Pal. | Art. Nr. | Euro/ Stk. | MG |
|--|---------|---------|---------|------------|---------------|-------------|----------------|----|
| werkseitiges Schneiden auf Baulänge NW 300 | - | - | - | - | - | 993 | 600,60 | 1 |
| Gehrungsschnitt für NW 300 (2 Schnitte pro Verbindung notwendig) | - | - | - | - | - | 998 | 936,90 | 1 |
| werkseitiges Schneiden von Böschungswinkeln | - | - | - | - | - | 890 | Anfrage | 1 |
| werkseitiges Bohren von Anschlussöffnungen DN/OD 200 | - | - | - | - | - | 974 | 94,20 | 1 |
| werkseitiges Einsetzen von KG-Stutzen DN/OD 200 (inkl. Bohrung) | - | - | - | - | - | 984 | 170,50 | 1 |
| werkseitiges Bohren von Anschlussöffnungen DN/OD 315 | - | - | - | - | - | 978 | 122,50 | 1 |
| werkseitiges Einsetzen von KG-Stutzen DN/OD 315 (inkl. Bohrung) | - | - | - | - | - | 979 | 221,60 | 1 |
| Arretierungssystem, Leerrohre im Sohlbereich der Rinne (2 Stück per lfdm. notwendig) | - | - | - | 0,03 | - | 703 | 20,60 | 1 |
| Stabstähle für Arretierungssystem (2 Stück per lfdm. notwendig) | - | - | - | 0,01 | - | 704 | 10,70 | 1 |

Kunststoff-Stutzen DN/OD 200



Verlegehilfe NW 300 (ausschließlich für die Verlegung von Rinnen! Zum Verlegen sind 2 Stück notwendig) - aus Sicherheitsgründen kann keine Rückgabe erfolgen



Gehrungsschnitt für NW 300 (2 Schnitte pro Verbindung notwendig)



werkseitiges Schneiden von Böschungswinkeln



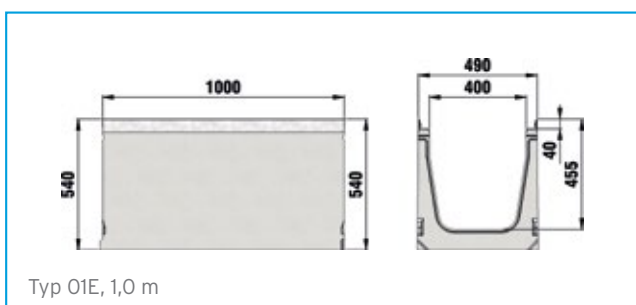
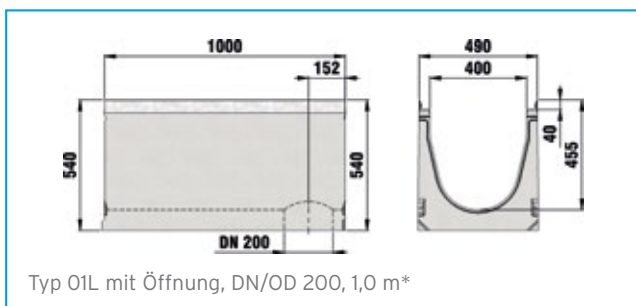
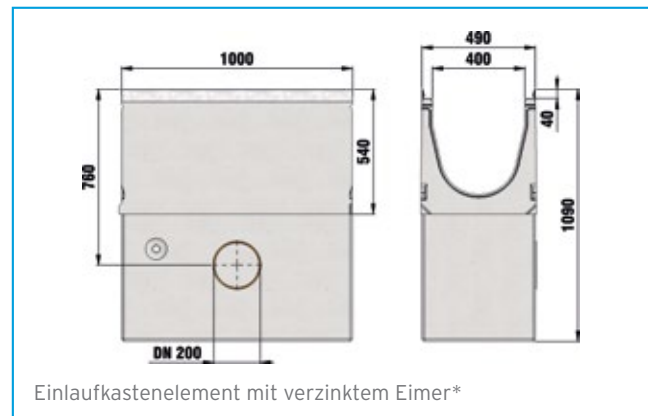
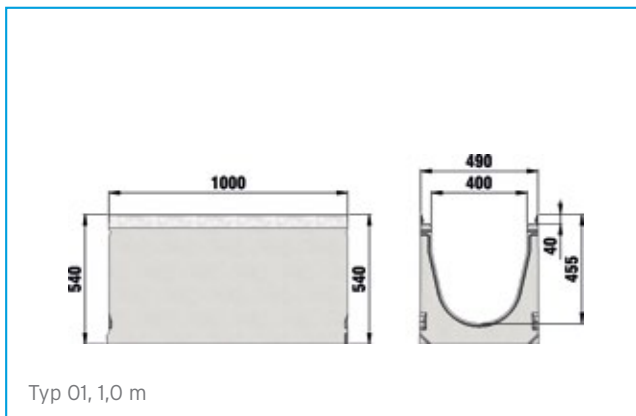
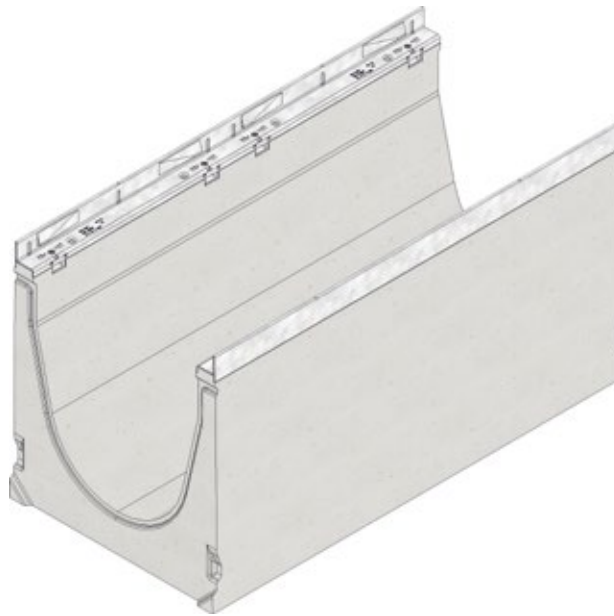
werkseitiges Bohren von Anschlussöffnungen DN/OD 200



werkseitiges Einsetzen von KG-Stutzen DN/OD 200 (inkl. Bohrung)



FASERFIX® SUPER 400



FASERFIX® SUPER 400

Rinnen

FASERFIX® SUPER 400 mit verzinkten Zargen, bis Klasse F 900

| | L mm | B mm | H mm | Gew. kg | Stk./ Pal. | Art. Nr. | Euro/ Stk. | MG |
|--|---------|---------|------------|------------|---------------|-------------|---------------|----|
| Typ 01, 1,0 m | 1000 | 490 | 540 | 252,00 | 4 | 4111 | 316,60 | 1 |
| Typ 01L mit Öffnung, DN/OD 200, 1,0 m* | 1000 | 490 | 540 | 241,52 | 4 | 4112 | 316,60 | 1 |
| Typ 01H, 1,0 m | 1000 | 490 | 630 | 258,35 | 2 | 4116 | 316,60 | 1 |
| Typ 01E, 1,0 m | 1000 | 490 | 540 | 223,00 | 4 | 4011 | 332,40 | 1 |

* Position der Öffnung in der Rinnensohle: 200 mm von Lochmitte (DN/OD 200) bis Rinnenende.

FASERFIX® SUPER 400 mit Gusszargen, bis Klasse F 900

| | L mm | B mm | H mm | Gew. kg | Stk./ Pal. | Art. Nr. | Euro/ Stk. | MG |
|----------------|---------|---------|------------|------------|---------------|-------------|---------------|----|
| Typ 01, 1,0 m | 1000 | 490 | 540 | 256,00 | 4 | 9200 | 374,80 | 1 |
| Typ 01H, 1,0 m | 1000 | 490 | 630 | 267,14 | 2 | 9244 | 374,80 | 1 |

Verschraubung notwendig - siehe weiteres Zubehör

Typ 01,
1,0 m



Typ 01,
1,0 m



FASERFIX®SUPER 400

Abdeckungen

FASERFIX®SUPER 400, Klasse D 400*

| | L mm | B mm | H mm | Gew. kg | Stk./ Pal. | Art. Nr. | Euro/ Stk. | MG |
|---|---------|---------|---------|------------|---------------|-------------|---------------|----|
| Gussrost SW 3 x 120/18 mm, schwarz, mit Kunststoffkappen, 0,5 m | 500 | 477 | 40 | 25,40 | 32 | 4663 | 193,50 | 1 |

* Nicht zum Einbau quer zur Fahrbahn in Schnellstraßen und Autobahnen.

Gussrost
SW 3 x 120/18 mm,
schwarz, mit Kunst-
stoffkappen,
0,5 m



FASERFIX®SUPER 400, Klasse E 600

| | L mm | B mm | H mm | Gew. kg | Stk./ Pal. | Art. Nr. | Euro/ Stk. | MG |
|--|---------|---------|---------|------------|---------------|-------------|---------------|----|
| GUGI-Guss-Gitterrost MW 15/25 mm, schwarz, mit Kunststoffkappen, 0,5 m | 500 | 477 | 40 | 30,00 | 32 | 4168 | 202,20 | 1 |

Geschlossene Abdeckungen finden Sie im Sortiment MEDIENRINNEN

GUGI-Guss-Gitterrost
MW 15/25 mm,
schwarz, mit Kunst-
stoffkappen,
0,5 m



FASERFIX®SUPER 400, Klasse F 900

| | L mm | B mm | H mm | Gew. kg | Stk./ Pal. | Art. Nr. | Euro/ Stk. | MG |
|---|---------|---------|---------|------------|---------------|-------------|---------------|----|
| Gussrost SW 3 x 120/20 mm, schwarz, mit Kunststoffkappen, 0,5 m | 500 | 477 | 40 | 38,70 | 32 | 4161 | 247,00 | 1 |

Gussrost
SW 3 x 120/20 mm,
schwarz, mit Kunst-
stoffkappen,
0,5 m



FASERFIX® SUPER 400

Zubehör

Einlaufkasten

| | L mm | B mm | H mm | Gew. kg | Stk./ Pal. | Art. Nr. | Euro/ Stk. | MG |
|---|---------|---------|-------------|------------|---------------|-------------|-----------------|----|
| Einlaufkastenelement mit verzinktem Eimer* | 1000 | 490 | 1090 | 847,00 | 1 | 4120 | 1.950,10 | 1 |
| Einlaufkastenelement mit verzinktem Eimer für Typ 01H* | 1000 | 490 | 1180 | 852,00 | 1 | 4125 | 1.950,10 | 1 |

* Bei Positionierung am Ende eines Rinnenstranges wird eine geschlossene Stirnwand benötigt.

Einlaufkastenelement
mit verzinktem Eimer*



Stirnwände

| | L mm | B mm | H mm | Gew. kg | Stk./ Pal. | Art. Nr. | Euro/ Stk. | MG |
|---|---------|---------|------------|------------|---------------|-------------|---------------|----|
| Stirnwand geschlossen, verzinkt, Typ 01 | - | 490 | 540 | 4,09 | - | 4091 | 68,90 | 1 |
| Stirnwand geschlossen, verzinkt, Typ 01H | - | 490 | 630 | 4,84 | - | 4092 | 77,00 | 1 |
| Stirnwand mit waagerechtem KG-Auslaufstutzen DN/OD 200, verzinkt, Typ 01 | - | 490 | 540 | 5,18 | - | 4093 | 150,60 | 1 |
| Stirnwand mit waagerechtem KG-Auslaufstutzen DN/OD 200, verzinkt, Typ 01H | - | 490 | 630 | 5,20 | - | 4097 | 150,60 | 1 |
| Stirnwand mit waagerechtem KG-Auslaufstutzen DN/OD 315, verzinkt, Typ 01 | - | 490 | 540 | 5,23 | - | 42497 | 150,60 | 1 |
| Stirnwand mit waagerechtem KG-Auslaufstutzen DN/OD 315, Edelstahl, Typ 01 | - | 490 | 540 | 5,15 | - | 42498 | 225,90 | 1 |

Die Materialqualität Edelstahl entspricht CNS 1.4301 oder CNS 1.4307.

Stirnwand geschlossen,
verzinkt, Typ 01



Stirnwand mit waagerechtem
KG-Auslaufstutzen DN/OD 200,
verzinkt, Typ 01



FASERFIX® SUPER 400

Philipp Kugelkopf-Hebekopf, 80-HKD-025, zum Verlegen von Einlaufkästen, verzinkt, 4 Stück pro Baustelle nötig - aus Sicherheitsgründen kann keine Rückgabe erfolgen



Kunststoff-Stutzen DN/OD 200



Verlegehilfe NW 400 (ausschließlich für die Verlegung von Rinnen! Zum Verlegen sind 2 Stück notwendig) - aus Sicherheitsgründen kann keine Rückgabe erfolgen



Zubehör

weiteres Zubehör

| | L mm | B mm | H mm | Gew. kg | Stk./ Pal. | Art. Nr. | Euro/ Stk. | MG |
|---|---------|---------|----------|------------|---------------|-------------|---------------|----|
| Sechskantschraube mit Sperrverzahnung, V2A, M10 x 50 | - | - | - | 0,04 | - | 99938 | 0,70 | 1 |
| Kunststoffkappe für Sechskantschraube | 24 | 24 | 7 | - | - | 91100 | 0,40 | 1 |
| Philipp Kugelkopf-Hebekopf, 80-HKD-025, zum Verlegen von Einlaufkästen, verzinkt, 4 Stück pro Baustelle nötig - aus Sicherheitsgründen kann keine Rückgabe erfolgen | - | - | - | 1,52 | - | 708 | 256,00 | 1 |
| Kunststoff-Stutzen DN/OD 200 | - | - | - | 0,80 | - | 907 | 21,00 | 1 |
| Universal-Dicht-/Klebstoff Siga-Meltell® 320 black, 600 ml** | - | - | - | 0,97 | - | 19051 | 57,60 | 2 |
| Schlauchbeutelpestole für Universal-Dicht-/Klebstoff Siga-Meltell® 320 black | - | - | - | 1,30 | - | 6891 | 198,60 | 2 |
| Verlegehilfe NW 400 (ausschließlich für die Verlegung von Rinnen! Zum Verlegen sind 2 Stück notwendig) - aus Sicherheitsgründen kann keine Rückgabe erfolgen | - | - | - | 5,23 | - | 136304 | 432,70 | 1 |

** Verbrauch bei Rinnen Typ O1H: ca. 172 ml pro Fugenstoß.

FASERFIX® SUPER 400

werkseitige Bearbeitungen

| | L mm | B mm | H mm | Gew. kg | Stk./ Pal. | Art. Nr. | Euro/ Stk. | MG |
|--|---------|---------|---------|------------|---------------|-------------|-----------------|----|
| werkseitiges Schneiden auf Baulänge NW 400 | - | - | - | - | - | 985 | 838,80 | 1 |
| Gehrungsschnitt für NW 400 (2 Stück pro Verbindung notwendig) | - | - | - | 0,01 | - | 949 | 1.141,20 | 1 |
| werkseitiges Schneiden von Böschungswinkeln | - | - | - | - | - | 890 | Anfrage | 1 |
| werkseitiges Bohren von Anschlussöffnungen DN/OD 200 | - | - | - | - | - | 974 | 94,20 | 1 |
| werkseitiges Einsetzen von KG-Stützen DN/OD 200 (inkl. Bohrung) | - | - | - | - | - | 984 | 170,50 | 1 |
| werkseitiges Bohren von Anschlussöffnungen DN/OD 315 | - | - | - | - | - | 978 | 122,50 | 1 |
| werkseitiges Einsetzen von KG-Stützen DN/OD 315 (inkl. Bohrung) | - | - | - | - | - | 979 | 221,60 | 1 |
| Arretierungssystem, Leerrohre im Sohlbereich der Rinne (2 Stück per lfdm. notwendig) | - | - | - | 0,03 | - | 703 | 20,60 | 1 |
| Stabstähle für Arretierungssystem (2 Stück per lfdm. notwendig) | - | - | - | 0,01 | - | 704 | 10,70 | 1 |

werkseitiges Schneiden
auf Baulänge NW 400



Gehrungsschnitt
für NW 400 (2 Stück
pro Verbindung
notwendig)



werkseitiges Schneiden
von Böschungswinkeln



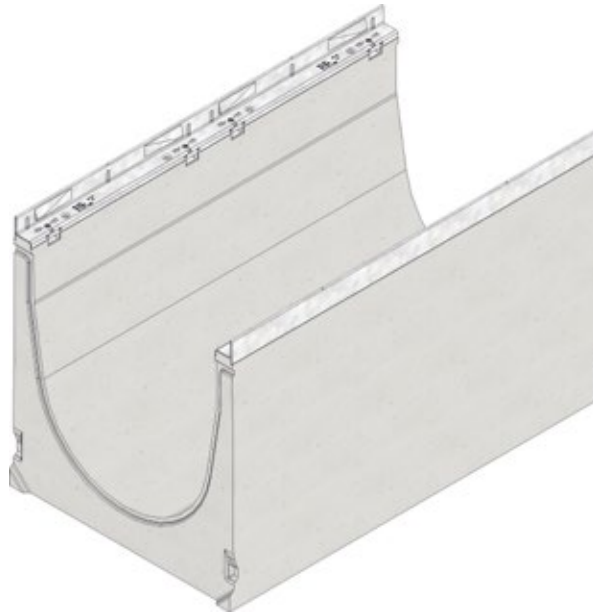
werkseitiges Bohren
von Anschluss-
öffnungen DN/OD 200



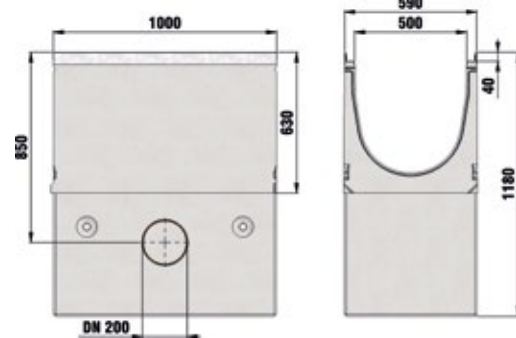
werkseitiges Einsetzen
von KG-Stützen
DN/OD 200
(inkl. Bohrung)



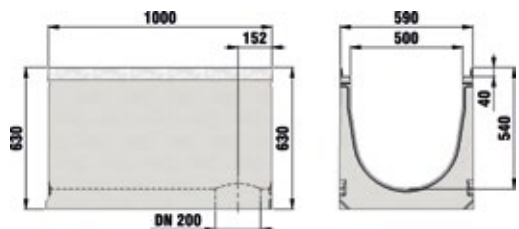
FASERFIX® SUPER 500



Typ 01, 1,0 m



Einlaufkastenelement mit verzinktem Eimer*



Typ 01L mit Öffnung, DN/OD 200, 1,0 m*

FASERFIX®SUPER 500

Rinnen

FASERFIX®SUPER 500 mit verzinkten Zargen, bis Klasse F 900

| | L mm | B mm | H mm | Gew. kg | Stk./ Pal. | Art. Nr. | Euro/ Stk. | MG |
|--|---------|---------|------------|------------|---------------|-------------|---------------|----|
| Typ 01, 1,0 m | 1000 | 590 | 630 | 302,55 | 2 | 4121 | 366,80 | 1 |
| Typ 01L mit Öffnung, DN/OD 200, 1,0 m* | 1000 | 590 | 630 | 303,70 | 2 | 4122 | 366,80 | 1 |

* Position der Öffnung in der Rinnensohle: 200 mm von Lochmitte (DN/OD 200) bis Rinnenende.

FASERFIX®SUPER 500 mit Gusszargen, bis Klasse F 900

| | L mm | B mm | H mm | Gew. kg | Stk./ Pal. | Art. Nr. | Euro/ Stk. | MG |
|---------------|---------|---------|------------|------------|---------------|-------------|---------------|----|
| Typ 01, 1,0 m | 1000 | 590 | 630 | 308,80 | 2 | 9300 | 432,40 | 1 |

Verschraubung notwendig - siehe weiteres Zubehör

Typ 01,
1,0 m



Typ 01,
1,0 m



FASERFIX®SUPER 500

Abdeckungen

FASERFIX®SUPER 500, Klasse D 400*

| | L mm | B mm | H mm | Gew. kg | Stk./ Pal. | Art. Nr. | Euro/ Stk. | MG |
|---|---------|---------|---------|------------|---------------|-------------|---------------|----|
| Gussrost SW 3 x 140/18 mm, schwarz, mit Kunststoffkappen, 0,5 m | 500 | 577 | 40 | 32,50 | 24 | 4683 | 285,00 | 1 |

* Nicht zum Einbau quer zur Fahrbahn in Schnellstraßen und Autobahnen.

FASERFIX®SUPER 500, Klasse E 600

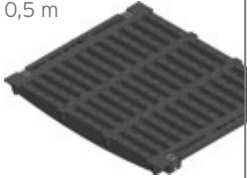
| | L mm | B mm | H mm | Gew. kg | Stk./ Pal. | Art. Nr. | Euro/ Stk. | MG |
|---|---------|---------|---------|------------|---------------|-------------|---------------|----|
| Gussrost SW 3 x 140/20 mm, schwarz, mit Kunststoffkappen, 0,5 m | 500 | 577 | 40 | 45,00 | 24 | 4182 | 295,10 | 1 |

Geschlossene Abdeckungen finden Sie im Sortiment MEDIENRINNEN

FASERFIX®SUPER 500, Klasse F 900

| | L mm | B mm | H mm | Gew. kg | Stk./ Pal. | Art. Nr. | Euro/ Stk. | MG |
|--|---------|---------|---------|------------|---------------|-------------|---------------|----|
| Gussrost SW 3 x 140/20 mm, schwarz, mit Kunststoffkappen, 0,5 m | 500 | 577 | 40 | 46,50 | 24 | 4181 | 370,00 | 1 |
| Gussrost SW 3 x 140x20 mm, schwarz, KTL-beschichtet, mit Kunststoffkappen, 0,5 m | 500 | 577 | 40 | 41,66 | 24 | 5381 | 592,00 | 1 |

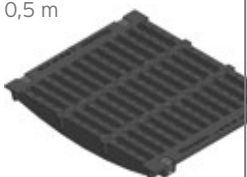
Gussrost
SW 3 x 140/18 mm,
schwarz, mit Kunst-
stoffkappen,
0,5 m



Gussrost
SW 3 x 140/20 mm,
schwarz, mit Kunst-
stoffkappen,
0,5 m



Gussrost
SW 3 x 140/20 mm,
schwarz, mit Kunst-
stoffkappen,
0,5 m



FASERFIX® SUPER 500

Zubehör

Einlaufkasten

| | L mm | B mm | H mm | Gew. kg | Stk./ Pal. | Art. Nr. | Euro/ Stk. | MG |
|---|---------|---------|-------------|------------|---------------|-------------|-----------------|----|
| Einlaufkastenelement mit verzinktem Eimer* | 1000 | 590 | 1180 | 1031,00 | 1 | 4130 | 1.997,30 | 1 |

* Bei Positionierung am Ende eines Rinnenstranges wird eine geschlossene Stirnwand benötigt.

Einlaufkastenelement
mit verzinktem Eimer*



Stirnwände

| | L mm | B mm | H mm | Gew. kg | Stk./ Pal. | Art. Nr. | Euro/ Stk. | MG |
|---|---------|---------|------------|------------|---------------|-------------|---------------|----|
| Stirnwand geschlossen, verzinkt, Typ 01 | - | 590 | 630 | 6,79 | - | 4096 | 114,10 | 1 |
| Stirnwand mit waagrechtem KG-Auslaufstutzen DN/OD 200, verzinkt, Typ 01 | - | 590 | 630 | 8,00 | - | 4095 | 204,50 | 1 |

Die Materialqualität Edelstahl entspricht CNS 1.4301 oder CNS 1.4307.

Stirnwand geschlossen,
verzinkt, Typ 01



Stirnwand mit waage-
rechtem KG-Auslauf-
stutzen DN/OD 200,
verzinkt, Typ 01



FASERFIX® SUPER 500

Zubehör

weiteres Zubehör

Philipp Kugelkopf-Hebekopf, 80-HKD-025, zum Verlegen von Einlaufkästen, verzinkt, 4 Stück pro Baustelle nötig - aus Sicherheitsgründen kann keine Rückgabe erfolgen



Kunststoff-Stutzen DN/OD 200



Verlegehilfe NW 500 (ausschließlich für die Verlegung von Rinnen! Zum Verlegen sind 2 Stück notwendig) - aus Sicherheitsgründen kann keine Rückgabe erfolgen



werkseitiges Schneiden auf Baulänge NW 500



Gehrungsschnitt für NW 500 (2 Stück pro Verbindung notwendig)



werkseitiges Einsetzen von KG-Stutzen DN/OD 200 (inkl. Bohrung)



| | L mm | B mm | H mm | Gew. kg | Stk./ Pal. | Art. Nr. | Euro/ Stk. | MG |
|---|---------|---------|----------|------------|---------------|-------------|---------------|----|
| Sechskantschraube mit Sperrverzahnung, V2A, M10 x 50 | - | - | - | 0,04 | - | 99938 | 0,70 | 1 |
| Kunststoffkappe für Sechskantschraube | 24 | 24 | 7 | - | - | 91100 | 0,40 | 1 |
| Philipp Kugelkopf-Hebekopf, 80-HKD-025, zum Verlegen von Einlaufkästen, verzinkt, 4 Stück pro Baustelle nötig - aus Sicherheitsgründen kann keine Rückgabe erfolgen | - | - | - | 1,52 | - | 708 | 256,00 | 1 |
| Kunststoff-Stutzen DN/OD 200 | - | - | - | 0,80 | - | 907 | 21,00 | 1 |
| Universal-Dicht-/Klebstoff Siga-Meltell® 320 black, 600 ml** | - | - | - | 0,97 | - | 19051 | 57,60 | 2 |
| Schlauchbeutelpestole für Universal-Dicht-/Klebstoff Siga-Meltell® 320 black | - | - | - | 1,30 | - | 6891 | 198,60 | 2 |
| Verlegehilfe NW 500 (ausschließlich für die Verlegung von Rinnen! Zum Verlegen sind 2 Stück notwendig) - aus Sicherheitsgründen kann keine Rückgabe erfolgen | - | - | - | 6,51 | - | 136366 | 499,60 | 1 |

** Verbrauch bei Rinnen Typ 01: ca. 178 ml pro Fugenstoß.

werkseitige Bearbeitungen

| | L mm | B mm | H mm | Gew. kg | Stk./ Pal. | Art. Nr. | Euro/ Stk. | MG |
|--|---------|---------|---------|------------|---------------|-------------|-----------------|----|
| werkseitiges Schneiden auf Baulänge NW 500 | - | - | - | - | - | 989 | 1.077,70 | 1 |
| Gehrungsschnitt für NW 500 (2 Stück pro Verbindung notwendig) | - | - | - | 0,01 | - | 959 | 1.197,50 | 1 |
| werkseitiges Schneiden von Böschungswinkeln | - | - | - | - | - | 890 | Anfrage | 1 |
| werkseitiges Bohren von Anschlussöffnungen DN/OD 200 | - | - | - | - | - | 974 | 94,20 | 1 |
| werkseitiges Einsetzen von KG-Stutzen DN/OD 200 (inkl. Bohrung) | - | - | - | - | - | 984 | 170,50 | 1 |
| werkseitiges Bohren von Anschlussöffnungen DN/OD 315 | - | - | - | - | - | 978 | 122,50 | 1 |
| werkseitiges Einsetzen von KG-Stutzen DN/OD 315 (inkl. Bohrung) | - | - | - | - | - | 979 | 221,60 | 1 |
| Arretierungssystem, Leerrohre im Sohlbereich der Rinne (2 Stück per lfdm. notwendig) | - | - | - | 0,03 | - | 703 | 20,60 | 1 |
| Stabstähle für Arretierungssystem (2 Stück per lfdm. notwendig) | - | - | - | 0,01 | - | 704 | 10,70 | 1 |

FASERFIX®SUPER / FASERFIX®KS

Einbauanleitung

Unsere Einbauanleitungen/Einbaubeispiele sind allgemein bekannte Vorschläge. Einbauarten aufgrund örtlicher Gegebenheiten sind von planender Seite festzulegen. Die in Fachkreisen allgemein bekannten technischen Regelwerke und Richtlinien, wie z. B. ZTVT, ZTVP, ZTV Beton, RStO und ZTV Asphalt, sind beim Einbau zu berücksichtigen. Beim Einbau an Tankstellen/Tankanlagen gelten zusätzliche Anforderungen. Informationen hierzu erhalten Sie werkseits.

1. Es ist darauf zu achten, dass die anschließenden Oberflächenbeläge die Rinnenoberkante um 3 bis 5 mm dauerhaft überragen.
2. Bei auftretenden Horizontalkräften in eingebautem Zustand, wie z. B. bei Betonflächen und Stahlbetonkonstruktionen, sind wirksame Raumfugen in Längs- und Querrichtung gemäß DIN 18318 einzubauen.
3. Die Seitenstabilität des FASERFIX SUPER / FASERFIX KS Rinnenkörpers gewährleistet, dass keine Schäden durch die dynamischen Beanspruchungen während des sachgemäßen Einbaus beim Anbetonieren, Anasphaltieren oder Anpflastern auftreten. Zusätzliche Aussteifungen sind nicht erforderlich.
4. Beim Einbau in Pflaster-/Plattenbeläge ist die Fuge entlang der Rinne mineralisch zu verfüllen bzw. bituminös zu vergießen. Im Schwerlastbereich ab Belastungsklasse D 400: Dynamische Schubkräfte auf das Pflaster dürfen nur durch kraftschlüssigen Verbund auf die Rückenstütze und nicht direkt auf die Rinnenwandung einwirken, z. B. durch Verlegung der ersten 3 Reihen in modifizierte Betonbettung.
5. Wo extreme Schubkräfte auftreten können, z. B. bei Gefällestrrecken, sind bauseits zusätzlich besondere Maßnahmen erforderlich. Fragen Sie bitte an.
6. Die Sicherheitsfugen gem. EN 1433 können bei Bedarf bauseits bis zur Oberkante des Belages abdichtet werden.

Hinweis zur Verschraubung:

Beim Verschrauben der Abdeckungen sind maximale Drehmomente nicht zu überschreiten.

FASERFIX SUPER max. 40 Nm

FASERFIX KS max. 15 Nm*

FASERFIX SUPER mit Gusszarge und Einlegemutter aus Kunststoff max. 20 Nm

* Verschraubung mit Kunststoffknebeln: Kunststoffknebel der Nennweiten 100 mm und 150 mm sollten nach Anlegen der Schraube mit 4 Umdrehungen angezogen werden.

Für Einlaufkästen und Punkteinläufe gelten sinngemäß dieselben Einbauanleitungen. Bei den Belastungsklassen D 400 - F 900 bei hochfrequentierten Extrembelastungen, z. B. Flugfelder, Logistikzentren, Containerterminals, Busbahnhöfe, usw., ist die Rückenstütze bei Pflastereinbau als Ortbetonläufer, mindestens C 30/37 X F4, hochzuziehen. Der Ortbetonläufer muss die Rinnenoberkante um 3 - 5 mm dauerhaft überragen. Dieser kann bei Bedarf bauseits bewehrt werden.

Einbauanleitungen für mögliche Abdichtungen bei FASERFIX SUPER / FASERFIX KS Rinnen nach DIN EN 1433

Anwendungsbereich:

Für dauerelastische Verbindungsstellen von Querfugen bei FASERFIX SUPER / FASERFIX KS Rinnen gemäß Anforderung nach DIN EN 1433. Einsetzbar im Innen- und Außenbereich sowie zum Abdichten von Stirnwänden bzw. Einlaufkästen sowie Rinnen-Längsfugen an Verkehrsflächen.

Untergrundbeschaffenheit:

Die Haftflächen müssen ausreichend fest, trocken, sauber, öl- und fettfrei sein, damit das Haften und Aushärten nicht beeinträchtigt wird. Dazu kann an den Haftflächen ein Voranstrich mit einem Primer erfolgen. Zur Überbrückung des Fugenspalt zwischen den Rinnenstößen wird bei dauerelastischen Spritzdichtungen ein selbstklebendes Krepp- oder Montageband verwendet. Damit wird das Anhaften des Fugendichtstoffes am Fugenboden verhindert. Bei geschnittenen Querfugen wird eine geschlossenzellige PE-Rundschnur zwischen die Fugenflanken eingeklemmt.

Ausführungsanweisung Fugendichtstoff gestoßene Querfuge:

Die Fugen sind so auszuführen, dass der Fugendichtstoff die auftretenden Bewegungen übernehmen kann (2-Flankenhaftung). Nach dem Abdichten mit einem Glättspachtel die Fugenoberfläche abziehen. Anschließend die Fugenoberfläche mit Seifenlösung nachglätten. Am seitlichen Austritt der gestoßenen Querfuge, an der Außenwandung der Rinne, kann bei Bedarf die Abdichtung der Sicherheitsfuge an die Längsfuge zur Verkehrsfläche angeschlossen werden.

Ausführungsanweisung für das Abdichten von Stirnwänden und Einlaufkästen:

Auf gereinigte Stirnwände wird das Abdichtungsmaterial als dauerelastische Spritzdichtung mit einem Querschnitt von 6 x 15 mm umlaufend aufgetragen. Anschließend wird die Verbindungsstelle auf eine Mindestdicke von 2 mm zusammengedrückt und für 24 Std. fixiert. Heraustretender Dichtstoff wird wie beschrieben nachgeglättet. Bei Abdichtung von Fugen bei Einlaufkästen wird bei den Kontaktflächen analog vorgegangen. Eine Fixierung erfolgt hier durch das Eigengewicht. Für WHG-Dichtungsflächen gelten besondere Anforderungen. Bitte fragen Sie nach.

Hinweis: Unsere Informationen entsprechen unseren heutigen Kenntnissen und Erfahrungen nach bestem Wissen. Änderungen im Rahmen des technischen Fortschritts und der betrieblichen Weiterentwicklung bleiben vorbehalten. Der Anwender ist von einer sorgfältigen Prüfung der Funktionen bzw. Anwendungsmöglichkeiten der Produkte durch qualifiziertes Fachpersonal nicht befreit. Die Erwähnung von Handelsnamen ist keine Empfehlung und schließt die Verwendung anderer gleichartig getesteter Produkte nicht aus. Weitere Informationen können dem jeweiligen Sicherheitsdatenblatt, bzw. den Anwendungsbereichen z. B. bei elastischen Spritzdichtungen entnommen werden. Bei Neuauflagen verlieren ältere Ausgaben ihre Gültigkeit. Stand: 11/18

FASERFIX SUPER / FASERFIX KS

Einbaubeispiele

Asphalt Klasse E 600

Einbaubeispiel Asphalt Klasse A 15 - E 600

* y ≥ Rinnenhöhe - 10 cm

| | | | | | | | |
|---|------------------------------------|--------------|--------------|----------------|--------------|--------------|---|
| Belastungsklasse gem. EN 1433 / DIN 19580 | A 15 | B 125 | C 250 | D 400** | E 600 | F 900 | Gültig für folgende Rinnen-Systeme: |
| Fundament: Breite x / Höhe y / Stärke z (in cm) | 10 / * / 15 | 10 / * / 15 | 15 / * / 15 | 15 / * / 15 | 15 / * / 20 | | FASERFIX SUPER 100, 150, 200, 300, 400, 500 MEDIENRINNE FASERFIX SUPER 150, 200, 300, 400, 500 |
| Geforderte Betonqualitäten sind Mindestqualitäten | | | | | | | |
| EN 206-1 / DIN 1045-2 | ohne Frostgefahr für das Fundament | C25/30 XF1 | C25/30 XF1 | C25/30 XF1 | C25/30 XF1 | C25/30 XF1 | |
| | mit Frostgefahr für das Fundament | C25/30 XF3 | C25/30 XF3 | C25/30 XF3 | C25/30 XF3 | C25/30 XF3 | |

Stand: 05.11.2019

Es gelten unsere allgemeinen Einbauhinweise

Format DIN A4
Maßstab 1:6

hauraton
Werkstr. 13
76437 Rastatt
Germany
Tel. +49 (0) 72 22 9 58-0
info@hauraton.com

0000023702.dwg EBBw
FF-S-200 Typ 010 Rinnenunterteil Einbaubeispiel Klasse D 400 in Asphalt

Asphalt Klasse E 600 mit Läuferstein

Einbaubeispiel Asphalt Klasse D 400 - E 600

* y ≥ Rinnenhöhe - 10 cm

| | | | | | | | |
|---|------------------------------------|--------------|--------------|----------------|--------------|--------------|--|
| Belastungsklasse gem. EN 1433 / DIN 19580 | A 15 | B 125 | C 250 | D 400** | E 600 | F 900 | Gültig für folgende Rinnen-Systeme: |
| Fundament: Breite x / Höhe y / Stärke z (in cm) | | | | 20 / * / 20 | 20 / * / 20 | | FASERFIX SUPER 100, 150, 200, 300, 400, 500 |
| Geforderte Betonqualitäten sind Mindestqualitäten | | | | | | | |
| EN 206-1 / DIN 1045-2 | ohne Frostgefahr für das Fundament | | | C25/30 X0 | C25/30 X0 | | |
| | mit Frostgefahr für das Fundament | | | C25/30 XF3 | C25/30 XF3 | | |

Stand: 31.07.2020

Es gelten unsere allgemeinen Einbauhinweise

Format DIN A4
Maßstab 1:6

hauraton
Werkstr. 13
76437 Rastatt
Germany
Tel. +49 (0) 72 22 9 58-0
info@hauraton.com

0000064386.dwg EBBw
FF-S-100 Typ 010 Einbaubeispiel Klasse D 400 in Asphalt

Asphalt Klasse D 400 mit Hochbord

Einbaubeispiel Asphalt Klasse A 15 - D 400
 dynamische Schubkräfte auf Pflaster/Hochbord dürfen durch kraftschlüssigen Verbund beim Einbau der Rückenstütze nicht auf die Rinnenwand einwirken

Einbaubeispiel Asphalt Klasse A 15 - D 400
 dynamische Schubkräfte auf Pflaster/Hochbord dürfen durch kraftschlüssigen Verbund beim Einbau der Rückenstütze nicht auf die Rinnenwand einwirken

Hochbord
 Fugenverguss mit modifiziertem Fließmörtel frost- / tausalzbeständig, schwindfrei, Festigkeit wie Betongüte

3-5 mm dauerhafte Überhöhung
 bituminöses Fugenband

Pflaster
 Pflasterbettung
 Tragschicht

Deckschicht
 Binderschicht
 Tragschicht
 frostsicherer Unterbau

formschlüssige Betonummantelung von Bordstein und Rinne
 Arretierungssystem (Sonderausstattung)

* y ≥ Rinnenhöhe - 15 cm

| Belastungsklasse gem. EN 1433 / DIN 19580 | A 15 | B 125 | C 250 | D 400** | E 600 | F 900 | Gültig für folgende Rinnen-Systeme: |
|---|------------------------------------|-------------|-------------|-------------|------------|-------|---|
| Fundament: Breite x / Höhe y / Stärke z (in cm) | 10 / * / 15 | 10 / * / 15 | 15 / * / 15 | 15 / * / 15 | | | FASERFIX SUPER 100, 150, 200, 300, 400, 500 |
| Geforderte Betonqualitäten sind Mindestqualitäten | | | | | | | |
| EN 206-1 / DIN 1045-2 | ohne Frostgefahr für das Fundament | C25/30 XF1 | C25/30 XF1 | C25/30 XF1 | C25/30 XF1 | | |
| | mit Frostgefahr für das Fundament | C25/30 XF3 | C25/30 XF3 | C25/30 XF3 | C25/30 XF3 | | |

Stand: 13.11.2019
 Es gelten unsere allgemeinen Einbauhinweise

Format DIN A4
 Maßstab 1:8

hauraton
 Werkstr. 13
 76437 Rastatt
 Germany
 Tel. +49 (0) 72 22 9 58-0
 info@hauraton.com

0000120117.dwg EBBw
 FF-S-100 Typ 010 Rinnenunterteil Einbaubeispiel Klasse D 400 in Asphalt mit Bordstein

Beton Klasse F 900

Einbaubeispiel Beton Klasse D 400 - F 900

Einbaubeispiel Beton Klasse D 400 - F 900

min x, max 200 cm
 3-5 mm dauerhafte Überhöhung
 Raumfuge

Fahrbahnbeton
 Tragschicht
 frostsicherer Unterbau

Schubdorn Ø 10 mm alle 40 cm

* y = Rinnenhöhe zzgl. Überhöhung

| Belastungsklasse gem. EN 1433 / DIN 19580 | A 15 | B 125 | C 250 | D 400** | E 600 | F 900 | Gültig für folgende Rinnen-Systeme: |
|---|-----------------------------------|-------|-------|-----------------|-----------------|-----------------|---|
| Fundament: Breite x / Höhe y / Stärke z (in cm) | | | | 15 / * / 15 | 15 / * / 20 | 15 / * / 20 | FASERFIX SUPER 100, 150, 200, 300, 400, 500 MEDIENRINNE FASERFIX SUPER 150, 200, 300, 400, 500 |
| Geforderte Betonqualitäten sind Mindestqualitäten | | | | | | | |
| EN 206-1 / DIN 1045-2 | Betonqualität Betonläufer | | | C30/37 XF4, XM1 | C30/37 XF4, XM1 | C30/37 XF4, XM1 | |
| | mit Frostgefahr für das Fundament | | | C25/30 XF3 | C25/30 XF3 | C25/30 XF3 | |

Stand: 07.11.2019
 Es gelten unsere allgemeinen Einbauhinweise

Format DIN A4
 Maßstab 1:6

hauraton
 Werkstr. 13
 76437 Rastatt
 Germany
 Tel. +49 (0) 72 22 9 58-0
 info@hauraton.com

0000023688.DWG EBBw
 FF-S-200 Typ 010 Rinnenunterteil Einbaubeispiel Klasse F 900 in Beton

FASERFIX SUPER / FASERFIX SUPER Einbaubeispiele

Pflaster Klasse E 600 mit Läuferstein

Einbaubeispiel
Pflaster Klasse D 400 - E 600

* y ≥ Rinnehöhe - 10 cm

| | | | | | | | |
|---|------|-------|-------|-------------|-------------|-------|---|
| Belastungskategorie gem. EN 1433 / DIN 19580 | A 15 | B 125 | C 250 | D 400** | E 600 | F 900 | Gültig für folgende Rinnen-Systeme: FASERFIX SUPER 100, 150, 200, 300, 400, 500 |
| Fundament: Breite x / Höhe y / Stärke z (in cm) | | | | 20 / * / 20 | 20 / * / 20 | | |
| Geforderte Betonqualitäten sind Mindestqualitäten | | | | | | | |
| EN 206-1 / DIN 1045-2 | | | | C25/30 XF1 | C25/30 XF1 | | |
| ohne Frostgefahr für das Fundament | | | | | | | |
| mit Frostgefahr für das Fundament | | | | C25/30 XF3 | C25/30 XF3 | | |

Stand: 19.12.2019

Es gelten unsere allgemeinen Einbauhinweise

Format DIN A4
Maßstab 1:6

Werkstr. 13
79437 Rastatt
Germany

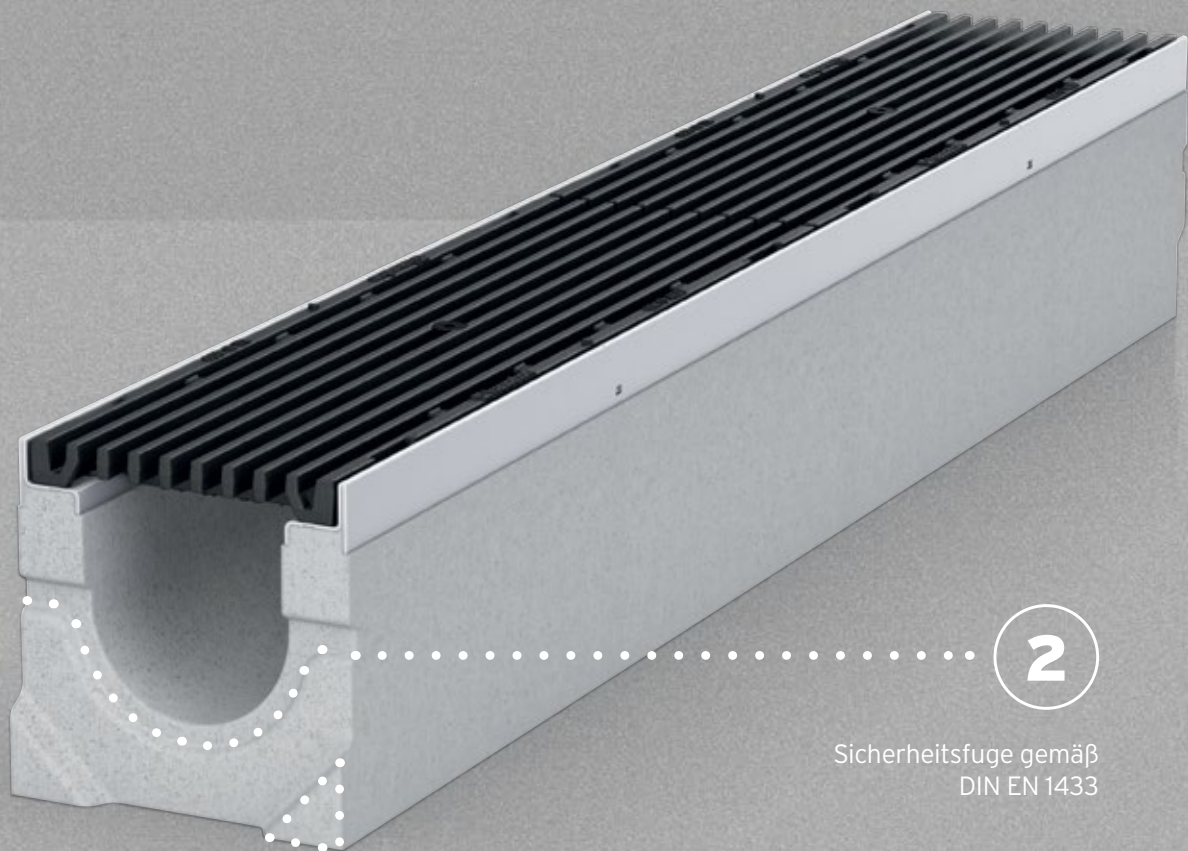
Tel. +49 (0) 72 22 9 58-0
info@hauraton.com

0000043063.dwg EBBw

FF-S-100 Typ 010 mit Guggi Gussrost Kl. F 900 Einbaubeispiel Klasse D 400 in Pflaster

** Nicht geeignet für den Einbau in regelmäßig frequentierten Bereichen von Schnellstraßen und Autobahnen

FASERFIX KS



1

Nut- und
Federverbindung

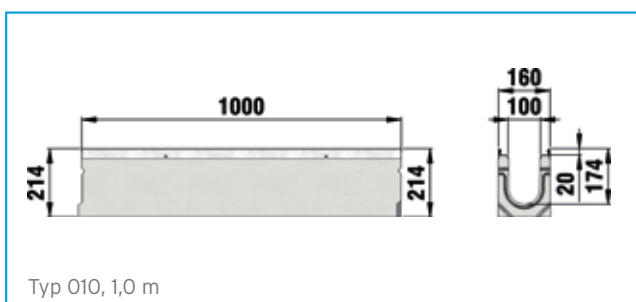
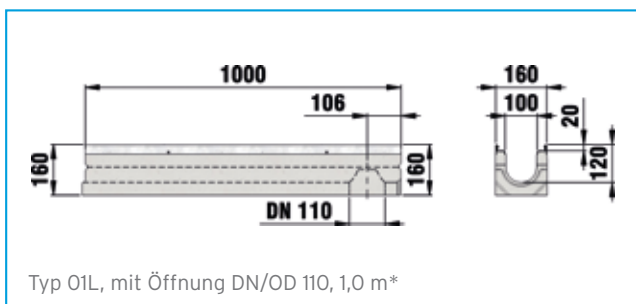
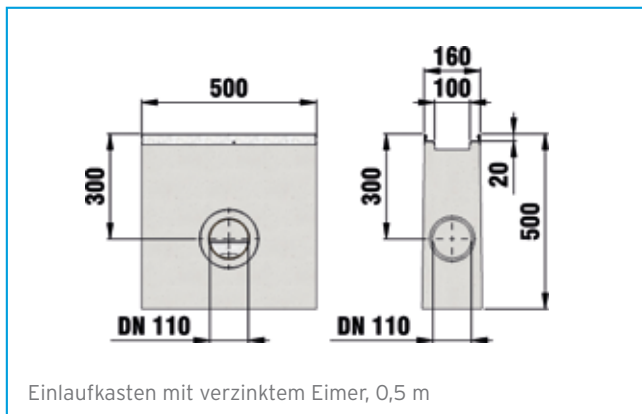
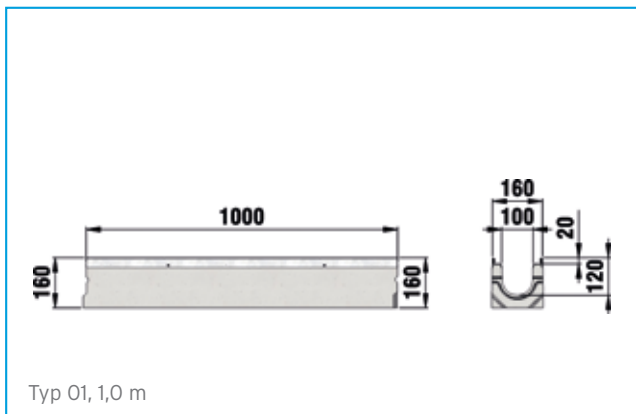
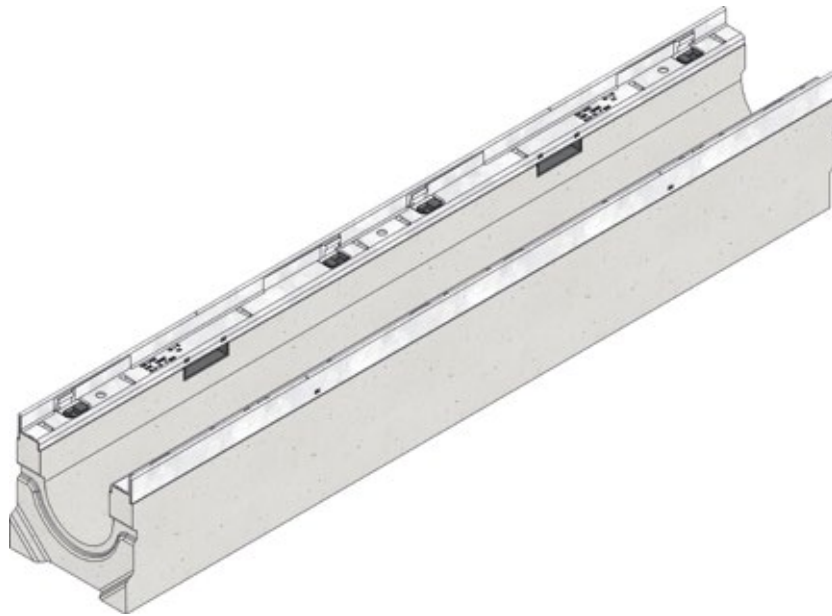
2

Sicherheitsfuge gemäß
DIN EN 1433

IDEAL FÜR ...

Anwendungen mit hohen Belastungen
bis zur Klasse F 900, wie z. B. Verkehrsflächen
für gewerbliche und öffentliche Bereiche.

FASERFIX®KS 100



FASERFIX®KS 100

vz = verzinkt, ES = Edelstahl

Rinnen

FASERFIX®KS 100, bis Klasse F 900

| | L mm | B mm | H mm | Gew. kg | Stk./ Pal. | Art. Nr. vz. | Euro/ Stk. | Art. Nr. ES | Euro/ Stk. | MG |
|---|---------|---------|------------|------------|---------------|-----------------|---------------|----------------|---------------|----|
| Typ 01, 1,0 m | 1000 | 160 | 160 | 32,96 | 28 | 8000 | 78,20 | 8200 | 188,90 | 1 |
| Typ 0105, 0,5 m | 500 | 160 | 160 | 16,51 | 56 | 8049 | 62,30 | 8249 | 112,90 | 1 |
| Typ 01L, mit Öffnung DN/OD 110, 1,0 m* | 1000 | 160 | 160 | 32,20 | 28 | 8045 | 78,20 | 8245 | 188,90 | 1 |
| Typ 05, 1,0 m | 1000 | 160 | 184 | 36,31 | 28 | 8041 | 78,20 | 8241 | 157,90 | 1 |
| Typ 05L, mit Öffnung DN/OD 110, 1,0 m* | 1000 | 160 | 184 | 35,37 | 28 | 8035 | 78,20 | 8235 | 157,90 | 1 |
| Typ 010, 1,0 m | 1000 | 160 | 214 | 40,21 | 28 | 8042 | 78,20 | 8242 | 188,90 | 1 |
| Typ 01005, 0,5 m | 500 | 160 | 214 | 21,50 | 56 | 8050 | 62,30 | - | - | 1 |
| NEU Typ 010L, mit Öffnung DN/OD 110, 1,0 m* | 1000 | 160 | 214 | 39,00 | 28 | 8046 | 78,20 | 8246 | 188,90 | 1 |
| Typ 015, 1,0 m | 1000 | 160 | 244 | 45,34 | 21 | 8043 | 78,20 | 8243 | 188,90 | 1 |
| NEU Typ 015L, mit Öffnung DN/OD 110, 1,0 m* | 1000 | 160 | 244 | 45,00 | 21 | 8036 | 78,20 | 8236 | 188,90 | 1 |
| Typ 020, 1,0 m | 1000 | 160 | 274 | 49,00 | 21 | 8044 | 78,20 | 8244 | 188,90 | 1 |
| NEU Typ 020L, mit Öffnung DN/OD 110, 1,0 m* | 1000 | 160 | 274 | 48,00 | 21 | 8037 | 78,20 | 8237 | 188,90 | 1 |
| Typ 80, 1,0 m** | 1000 | 160 | 80 | 15,98 | 56 | 1106 | 78,20 | 1706 | 188,90 | 1 |
| Typ 100, 1,0 m** | 1000 | 160 | 100 | 19,23 | 56 | 1108 | 78,20 | 1708 | 188,90 | 1 |
| Typ 80L mit Öffnung, DN/OD 110, 1,0 m* | 1000 | 160 | 80 | 15,33 | 56 | 1137 | 78,20 | - | - | 1 |
| Typ 100L mit Öffnung, DN/OD 110, 1,0 m* | 1000 | 160 | 100 | 18,58 | 56 | 1138 | 78,20 | - | - | 1 |

Die Materialqualität Edelstahl entspricht CNS 1.4301 oder CNS 1.4307.

* Position der Öffnung in der Rinnensohle: 100 mm von Lochmitte (DN/OD 110) bis Rinnenende.

** Geeignet für den Einsatz in Parkstellflächen.

FASERFIX®KS 100 mit Eigengefälle 0,6 %, bis Klasse F 900

| | L mm | B mm | H mm | Gew. kg | Stk./ Pal. | Art. Nr. vz. | Euro/ Stk. | Art. Nr. ES | Euro/ Stk. | MG |
|---------------|---------|---------|------------------|------------|---------------|-----------------|---------------|----------------|---------------|----|
| Typ 1, 1,0 m | 1000 | 160 | 160 - 166 | 33,03 | 28 | 8001 | 78,20 | 8201 | 188,90 | 1 |
| Typ 2, 1,0 m | 1000 | 160 | 166 - 172 | 34,09 | 28 | 8002 | 78,20 | 8202 | 188,90 | 1 |
| Typ 3, 1,0 m | 1000 | 160 | 172 - 178 | 34,68 | 28 | 8003 | 78,20 | 8203 | 188,90 | 1 |
| Typ 4, 1,0 m | 1000 | 160 | 178 - 184 | 35,61 | 28 | 8004 | 78,20 | 8204 | 188,90 | 1 |
| Typ 5, 1,0 m | 1000 | 160 | 184 - 190 | 36,77 | 28 | 8005 | 78,20 | 8205 | 188,90 | 1 |
| Typ 6, 1,0 m | 1000 | 160 | 190 - 196 | 37,16 | 28 | 8006 | 78,20 | 8206 | 188,90 | 1 |
| Typ 7, 1,0 m | 1000 | 160 | 196 - 202 | 37,90 | 21 | 8007 | 78,20 | 8207 | 188,90 | 1 |
| Typ 8, 1,0 m | 1000 | 160 | 202 - 208 | 38,91 | 21 | 8008 | 78,20 | 8208 | 188,90 | 1 |
| Typ 9, 1,0 m | 1000 | 160 | 208 - 214 | 39,46 | 21 | 8009 | 78,20 | 8209 | 188,90 | 1 |
| Typ 10, 1,0 m | 1000 | 160 | 214 - 220 | 39,99 | 21 | 8010 | 78,20 | 8210 | 188,90 | 1 |
| Typ 11, 1,0 m | 1000 | 160 | 220 - 226 | 42,21 | 21 | 8011 | 78,20 | 8211 | 188,90 | 1 |
| Typ 12, 1,0 m | 1000 | 160 | 226 - 232 | 43,47 | 21 | 8012 | 78,20 | 8212 | 188,90 | 1 |
| Typ 13, 1,0 m | 1000 | 160 | 232 - 238 | 43,99 | 21 | 8013 | 78,20 | 8213 | 188,90 | 1 |
| Typ 14, 1,0 m | 1000 | 160 | 238 - 244 | 44,98 | 21 | 8014 | 78,20 | 8214 | 188,90 | 1 |
| Typ 15, 1,0 m | 1000 | 160 | 244 - 250 | 45,00 | 21 | 8015 | 78,20 | 8215 | 188,90 | 1 |
| Typ 16, 1,0 m | 1000 | 160 | 250 - 256 | 45,48 | 21 | 8016 | 78,20 | 8216 | 188,90 | 1 |
| Typ 17, 1,0 m | 1000 | 160 | 256 - 262 | 46,80 | 21 | 8017 | 78,20 | 8217 | 188,90 | 1 |
| Typ 18, 1,0 m | 1000 | 160 | 262 - 268 | 47,67 | 21 | 8018 | 78,20 | 8218 | 188,90 | 1 |
| Typ 19, 1,0 m | 1000 | 160 | 268 - 274 | 48,00 | 21 | 8019 | 78,20 | 8219 | 188,90 | 1 |

Die Materialqualität Edelstahl entspricht CNS 1.4301 oder CNS 1.4307.


 Typ 01,
1,0 m

 Typ 0105,
0,5 m

 Typ 0105,
0,5 m

 Typ 100,
1,0 m**

 Typ 1,
1,0 m

FASERFIX®KS 100

vz = verzinkt, ES = Edelstahl

Abdeckungen

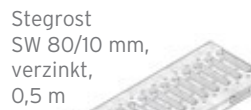
FASERFIX®KS 100, Klasse A 15

| | L mm | B mm | H mm | Gew. kg | Stk./ Pal. | Art. Nr. vz. | Euro/ Stk. | Art. Nr. ES | Euro/ Stk. | MG |
|---|---------|---------|---------|------------|---------------|-----------------|---------------|----------------|----------------|----|
| Stegrost SW 80/10 mm, verzinkt, 0,5 m | 1000 | 149 | 20 | 2,75 | 300 | 8161 | 30,00 | 8163 | 130,10 | 1 |
| Längsstabrost SA 10 mm, Edelstahl, 1,0 m | 1000 | 149 | 20 | 5,94 | 202 | - | - | 8590 | Anfrage | 1 |
| Stegrost SW 80/10 mm, verzinkt, 1,0 m | 500 | 149 | 20 | 1,30 | 600 | 8162 | 19,30 | 8164 | 92,70 | 1 |
| Längsstabrost SA 10 mm, Edelstahl, 0,5 m | 500 | 149 | 20 | 2,98 | 200 | - | - | 8591 | Anfrage | 1 |

Die Materialqualität Edelstahl entspricht CNS 1.4301 oder CNS 1.4307.

FASERFIX®KS 100, Klasse B 125

| | L mm | B mm | H mm | Gew. kg | Stk./ Pal. | Art. Nr. | Euro/ Stk. | MG |
|---|---------|---------|---------|------------|---------------|-------------|---------------|----|
| GUGI-Kunststoff-Gitterrost MW 15/25 mm, schwarz, 0,5 m | 500 | 149 | 20 | 0,90 | 264 | 8099 | 32,80 | 1 |
| Gitterrost MW 30/10 mm, verzinkt, 1,0 m | 1000 | 149 | 20 | 4,00 | 200 | 8151 | 52,20 | 1 |
| Gitterrost MW 30/10 mm, verzinkt, 0,5 m | 500 | 149 | 20 | 2,00 | 200 | 8152 | 37,80 | 1 |
| Gitterrost MW 30/30 mm, verzinkt, 1,0 m | 1000 | 149 | 20 | 3,00 | 200 | 8077 | 47,50 | 1 |
| Gitterrost MW 30/30 mm, verzinkt, 0,5 m | 500 | 149 | 20 | 1,50 | 400 | 8078 | 35,80 | 1 |



FASERFIX®KS 100

vz = verzinkt, ES = Edelstahl

FASERFIX®KS 100, Klasse C 250

| | L mm | B mm | H mm | Gew. kg | Stk./ Pal. | Art. Nr. vz. | Euro/ Stk. | Art. Nr. ES | Euro/ Stk. | MG |
|---|---------|---------|---------|------------|---------------|-----------------|-----------------------|----------------|-----------------------|----|
| Gussrost SW 100/14 mm, schwarz, 0,5 m | 500 | 149 | 20 | 3,41 | 264 | 28064 | 43,20 | - | - | 1 |
| Gussrost SW 100/14 mm, schwarz, KTL-beschichtet, 0,5 m | 500 | 149 | 20 | 3,30 | 264 | 8864 | 51,70 | - | - | 1 |
| Gussrost SW 100/14 mm, verzinkt, 0,5 m | 500 | 149 | 20 | 3,41 | 264 | 29864 | 69,00 | - | - | 1 |
| Gussrost SW 100/6 mm, schwarz, 0,5 m | 500 | 149 | 20 | 3,60 | 264 | 28068 | 49,50 | - | - | 1 |
| Gussrost SW 100/6 mm, schwarz, KTL-beschichtet, 0,5 m | 500 | 149 | 20 | 3,60 | 264 | 8868 | 58,50 | - | - | 1 |
| Gussrost SW 100/6 mm, verzinkt, 0,5 m | 500 | 149 | 20 | 3,60 | 264 | 29868 | 79,20 | - | - | 1 |
| Guss-Längsstabrost SA 9 mm, verzinkt, 0,5 m | 500 | 149 | 20 | 3,65 | 264 | 8876 | 82,00 | - | - | 1 |
| Guss-Längsstabrost SA 9 mm, schwarz, KTL-beschichtet, 0,5 m | 500 | 149 | 20 | 3,65 | 264 | 8875 | 61,10 | - | - | 1 |
| FIBRETEC Design Stegrost SW 9 mm, in der Farbe Schwarz, 0,5 m | 500 | 149 | 20 | 1,05 | 264 | 8098 | 40,70 | - | - | 1 |
| FIBRETEC Design Stegrost SW 9 mm, in der Farbe Sand, 0,5 m | 500 | 149 | 20 | 1,05 | 264 | 8100 | 69,30 | - | - | 1 |
| FIBRETEC Design Stegrost SW 9 mm, in der Farbe Farn, 0,5 m | 500 | 149 | 20 | 1,05 | 264 | 8102 | 69,30 | - | - | 1 |
| FIBRETEC Design Stegrost SW 9 mm, in der Farbe Stein, 0,5 m | 500 | 149 | 20 | 1,05 | 264 | 8101 | 69,30 | - | - | 1 |
| Gitterrost MW 30/10 mm, verzinkt, 1,0 m | 1000 | 149 | 20 | 5,00 | 200 | 8154 | 66,60 | 28577 | 342,50 | 1 |
| Gitterrost MW 30/10 mm, verzinkt, 0,5 m | 500 | 149 | 20 | 2,60 | 400 | 8155 | 49,50 | 28578 | 231,10 | 1 |
| Gitterrost MW 30/30 mm, verzinkt, 1,0 m | 1000 | 149 | 20 | 4,40 | 200 | 28073 | 63,60 | - | - | 1 |
| Gitterrost MW 30/30 mm, verzinkt, 0,5 m | 500 | 149 | 20 | 2,20 | 400 | 28074 | 45,50 | - | - | 1 |
| Doppelstegrost SW 80/10 mm, 1,0 m | 1000 | 149 | 20 | 5,28 | 192 | 28167 | 70,90 | 28169 | 287,90 | 1 |
| Doppelstegrost SW 80/10 mm, 0,5 m | 500 | 149 | 20 | 2,60 | 384 | 28168 | 49,40 | 28170 | 204,20 | 1 |
| Lochrost Ø 6 mm, verzinkt, 1,0 m | 1000 | 149 | 20 | 5,30 | 192 | 28171 | 104,80 | 28177 | 342,50 | 1 |
| Lochrost Ø 6 mm, verzinkt, 0,5 m | 500 | 149 | 20 | 2,60 | 384 | 28172 | 69,40 | 28178 | 231,10 | 1 |

Die Materialqualität Edelstahl entspricht CNS 1.4301 oder CNS 1.4307.

 Gitterrost
MW 30/10 mm,
verzinkt,
0,5 m

 Doppelstegrost
SW 80/10 mm,
0,5 m

 Lochrost Ø 6 mm,
verzinkt,
0,5 m


FASERFIX®KS 100

Abdeckungen

FASERFIX®KS 100, Klasse D 400*

Gussrost SW 100/14 mm, schwarz, 0,5 m



METROPOLIS Design Gussrost, schwarz, KTL-beschichtet, 0,5 m



| | L mm | B mm | H mm | Gew. kg | Stk./ Pal. | Art. Nr. | Euro/ Stk. | MG |
|---|---------|---------|---------|------------|---------------|-------------|---------------|----|
| Gussrost SW 100/14 mm, schwarz, 0,5 m | 500 | 149 | 20 | 3,66 | 264 | 28063 | 56,80 | 1 |
| Gussrost SW 100/14 mm, schwarz, KTL-beschichtet, 0,5 m | 500 | 149 | 20 | 3,70 | 264 | 8863 | 65,20 | 1 |
| METROPOLIS Design Gussrost, schwarz, KTL-beschichtet, 0,5 m | 500 | 149 | 20 | 5,10 | 198 | 8871 | 71,60 | 1 |
| Guss-Längsstabrost SA 9 mm, schwarz, KTL-beschichtet, 0,5 m | 500 | 149 | 20 | 4,15 | 264 | 8869 | 61,10 | 1 |
| Guss-Längsstabrost SA 9 mm, verzinkt, 0,5 m | 500 | 149 | 20 | 4,15 | 264 | 8870 | 82,00 | 1 |
| Gussrost SW 100/14 mm, verzinkt, 0,5 m | 500 | 149 | 20 | 3,66 | 264 | 29863 | 90,80 | 1 |

* Nicht zum Einbau quer zur Fahrbahn in Schnellstraßen und Autobahnen.

FASERFIX®KS 100

vz = verzinkt, ES = Edelstahl

FASERFIX®KS 100, Klasse E 600

| | L mm | B mm | H mm | Gew. kg | Stk./ Pal. | Art. Nr. vz. | Euro/ Stk. | Art. Nr. ES | Euro/ Stk. | MG |
|---|---------|---------|---------|------------|---------------|-----------------|---------------|----------------|---------------|----|
| Gussrost SW 100/14 mm, schwarz, 0,5 m | 500 | 149 | 20 | 4,14 | 264 | 28062 | 57,50 | - | - | 1 |
| Gussrost SW 100/14 mm, schwarz, KTL-beschichtet, 0,5 m | 500 | 149 | 20 | 4,20 | 264 | 8862 | 66,20 | - | - | 1 |
| Gussrost, SW 100/14 mm, verzinkt | 500 | 149 | 20 | 4,14 | 264 | 29862 | 88,50 | - | - | 1 |
| Gussrost SW 100/6 mm, schwarz, 0,5 m | 500 | 149 | 20 | 4,14 | 264 | 28066 | 59,30 | - | - | 1 |
| Gussrost SW 100/6 mm, schwarz, KTL-beschichtet, 0,5 m | 500 | 149 | 20 | 4,00 | 264 | 8866 | 71,10 | - | - | 1 |
| GUGI-Guss-Gitterrost MW 15/25 mm, schwarz, 0,5 m | 500 | 149 | 20 | 4,50 | 264 | 28079 | 58,60 | - | - | 1 |
| GUGI-Guss-Gitterrost MW 15/25 mm, schwarz, KTL-beschichtet, 0,5 m | 500 | 149 | 20 | 4,50 | 264 | 8879 | 69,40 | - | - | 1 |
| GUGI-Guss-Gitterrost MW 15/25 mm, verzinkt, 0,5 m | 500 | 149 | 20 | 4,60 | 264 | 28080 | 71,60 | - | - | 1 |
| Gitterrost MW 11/30 mm, verzinkt, 1,0 m | 1000 | 149 | 20 | 11,00 | 96 | 28071 | 139,40 | 28571 | 588,00 | 1 |
| Gitterrost MW 11/30 mm, verzinkt, 0,5 m | 500 | 149 | 20 | 5,85 | 192 | 28072 | 100,90 | 28572 | 392,60 | 1 |

Die Materialqualität Edelstahl entspricht CNS 1.4301 oder CNS 1.4307.
Geschlossene Abdeckungen finden Sie im Sortiment MEDIENRINNEN

FASERFIX®KS 100, Klasse F 900

| | L mm | B mm | H mm | Gew. kg | Stk./ Pal. | Art. Nr. | Euro/ Stk. | MG |
|---------------------------------------|---------|---------|---------|------------|---------------|-------------|---------------|----|
| Gussrost SW 100/14 mm, schwarz, 0,5 m | 500 | 149 | 20 | 4,50 | 264 | 28061 | 65,00 | 1 |

Gussrost
SW 100/14 mm,
schwarz,
0,5 m



Gussrost
SW 100/6 mm,
schwarz,
KTL-beschichtet,
0,5 m



GUGI-Guss-Gitterrost
MW 15/25 mm,
schwarz,
0,5 m



Gitterrost
MW 11/30 mm,
verzinkt,
0,5 m



Gussrost
SW 100/14 mm,
schwarz,
0,5 m



FASERFIX®KS 100

vz = verzinkt, ES = Edelstahl

Zubehör

Einlaufkasten

Einlaufkasten mit verzinktem Eimer, 0,5 m



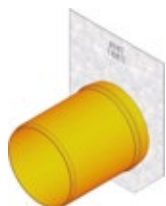
| | L mm | B mm | H mm | Gew. kg | Stk./ Pal. | Art. Nr. vz. | Euro/ Stk. | Art. Nr. ES | Euro/ Stk. | MG |
|---|---------|---------|------------|------------|---------------|-----------------|---------------|----------------|---------------|----|
| Einlaufkasten mit verzinktem Eimer, 0,5 m | 500 | 160 | 500 | 50,00 | 16 | 8053 | 183,20 | - | - | 1 |
| Einlaufkasten mit Kunststoff-Eimer, 0,5 m | 500 | 160 | 500 | 47,73 | 16 | 8052 | 179,90 | 8252 | 363,40 | 1 |

Die Materialqualität Edelstahl entspricht CNS 1.4301 oder CNS 1.4307.

Stirnwand geschlossen, Typ 010



Stirnwand mit waagrechttem KG-Auslaufstutzen DN/OD 110, Typ 010



Stirnwände

| | L mm | B mm | H mm | Gew. kg | Stk./ Pal. | Art. Nr. vz. | Euro/ Stk. | Art. Nr. ES | Euro/ Stk. | MG |
|---|---------|---------|------------|------------|---------------|-----------------|---------------|----------------|---------------|----|
| Stirnwand geschlossen, Typ 01 | - | 160 | 160 | 0,37 | - | 8081 | 16,00 | 8181 | 55,10 | 1 |
| Stirnwand geschlossen, Typ 010 | - | 160 | 214 | 0,50 | - | 8082 | 16,00 | 8182 | 55,10 | 1 |
| Stirnwand geschlossen, Typ 020 | - | 160 | 274 | 0,64 | - | 8083 | 16,00 | 8183 | 55,10 | 1 |
| Stirnwand geschlossen, Typ 80 | - | 160 | 80 | 0,19 | - | 1181 | 14,80 | 1681 | 55,10 | 1 |
| Stirnwand geschlossen, Typ 100 | - | 160 | 100 | 0,24 | - | 1183 | 14,80 | 1683 | 55,10 | 1 |
| Stirnwand mit waagrechttem KG-Auslaufstutzen DN/OD 110, Typ 010 | - | 160 | 214 | 0,59 | - | 8087 | 31,40 | 8186 | 63,10 | 1 |
| Stirnwand mit waagrechttem KG-Auslaufstutzen DN/OD 110, Typ 020 | - | 160 | 274 | 0,73 | - | 8089 | 31,40 | 8187 | 63,10 | 1 |

Die Materialqualität Edelstahl entspricht CNS 1.4301 oder CNS 1.4307.

FASERFIX®KS 100

vz = verzinkt, ES = Edelstahl

weiteres Zubehör

| | L mm | B mm | H mm | Gew. kg | Stk./ Pal. | Art. Nr. | Euro/ Stk. | MG |
|--|---------|---------|------------|------------|---------------|-------------|---------------|----|
| Geruchverschluss für Einlaufkasten 100, waagrecht, mit Dichtring, DN/OD 110, zum seittl. Anschluss, schwarz | - | - | - | 0,11 | - | 966 | 12,80 | 1 |
| Geruchverschluss DN/OD 110 für senkrechten Abgang | - | - | 103 | 0,24 | - | 964 | 20,20 | 1 |
| Geruchverschluss DN/OD 110, außen | - | - | - | 0,37 | - | 961 | 10,00 | 1 |
| Kunststoff-Stutzen DN/OD 110 | - | - | - | 0,20 | 360 | 903 | 4,60 | 1 |
| Kunststoff-Eimer für Einlaufkasten 500 mm | 420 | 85 | 152 | 0,25 | - | 940 | 16,80 | 1 |
| Schmutzfangeimer (Sieb) Kunststoff für Auslauf DN/OD 110, schwarz | 100 | 100 | 85 | 0,04 | - | 40293 | 18,80 | 2 |
| Universal-Dicht-/Klebstoff Siga-Meltell® 320 black, 600 ml** | - | - | - | 0,97 | - | 19051 | 57,60 | 2 |
| Schlauchbeutelpistole für Universal-Dicht-/Klebstoff Siga-Meltell® 320 black | - | - | - | 1,30 | - | 6891 | 198,60 | 2 |
| Zusätzliche Vandalensicherung für Gussroste und Kunststoffgitterroste | 28 | 117 | 35 | 0,11 | - | 98210 | 4,90 | 1 |
| NEU Zusätzliche Vandalensicherung für Stegroste und Doppelstegroste | 28 | 117 | 35 | 0,11 | - | 98211 | 4,90 | 1 |
| NEU Zusätzliche Vandalensicherung für Lochroste und Guss-Längsstabroste | 28 | 117 | 40 | 0,11 | - | 98212 | 4,90 | 1 |
| NEU Zusätzliche Vandalensicherung für FIBRETEC-Stegroste und Guss-Längsstabroste | 28 | 117 | 50 | 0,11 | - | 98213 | 4,90 | 1 |
| Verlegehilfe NW 100 (ausschließlich für die Verlegung von Rinnen! Zum Verlegen sind 2 Stück notwendig) - aus Sicherheitsgründen kann keine Rückgabe erfolgen | - | - | - | 1,60 | - | 705 | 218,80 | 1 |

**** Verbrauch bei Rinnen Typ O20: ca. 65 ml pro Fugenstoß.**

werkseitige Bearbeitungen

| | L mm | B mm | H mm | Gew. kg | Stk./ Pal. | Art. Nr. | Euro/ Stk. | MG |
|--|---------|---------|---------|------------|---------------|-------------|----------------|----|
| werkseitiges Schneiden auf Baulänge NW 100 | - | - | - | - | - | 990 | 207,90 | 1 |
| Gehungsschnitt für NW 100 (2 Schnitte pro Verbindung notwendig) | - | - | - | - | - | 995 | 289,00 | 1 |
| werkseitiges Schneiden von Böschungswinkeln | - | - | - | - | - | 890 | Anfrage | 1 |
| werkseitiges Bohren von Anschlussöffnung DN/OD 75 | - | - | - | - | - | 971 | 69,70 | 1 |
| werkseitiges Bohren von Anschlussöffnung DN/OD 110 | - | - | - | - | - | 972 | 69,70 | 1 |
| werkseitiges Einsetzen von HT-Rohr DN/OD 75 (inkl. Bohrung) | - | - | - | - | - | 981 | 107,40 | 1 |
| werkseitiges Einsetzen von KG-Stutzen DN/OD 110 (inkl. Bohrung) | - | - | - | - | - | 982 | 107,40 | 1 |
| Arretierungssystem, Leerrohre im Sohlbereich der Rinne (2 Stück per lfdm. notwendig) | - | - | - | 0,03 | - | 703 | 20,60 | 1 |
| Stabstähle für Arretierungssystem (2 Stück per lfdm. notwendig) | - | - | - | 0,01 | - | 704 | 10,70 | 1 |

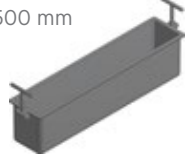
Geruchverschluss für Einlaufkasten 100, waagrecht, mit Dichtring, DN/OD 110, zum seittl. Anschluss, schwarz



Geruchverschluss DN/OD 110 für senkrechten Abgang



Kunststoff-Eimer für Einlaufkasten 500 mm



Schmutzfangeimer (Sieb) Kunststoff für Auslauf DN/OD 110, schwarz



werkseitiges Schneiden auf Baulänge NW 100



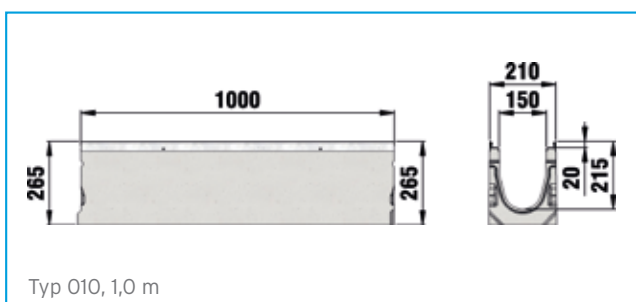
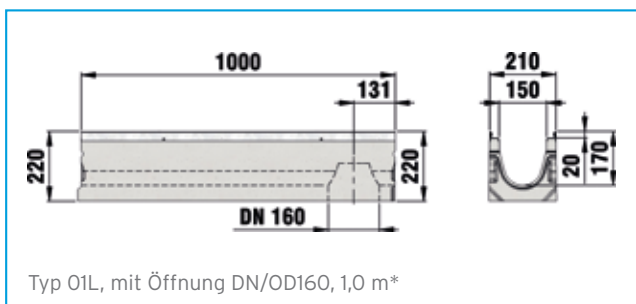
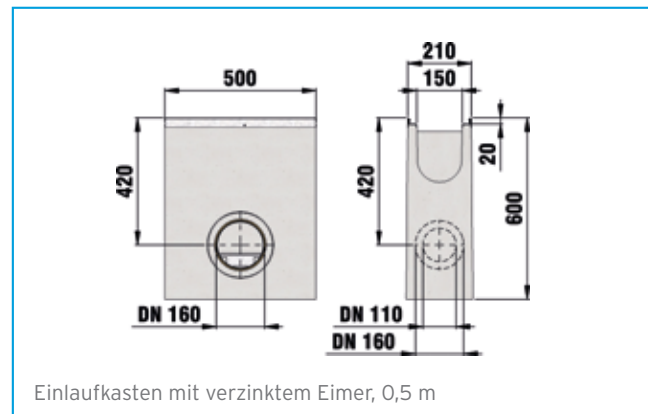
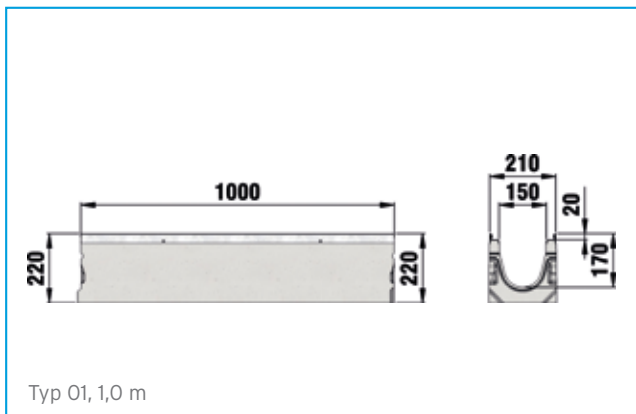
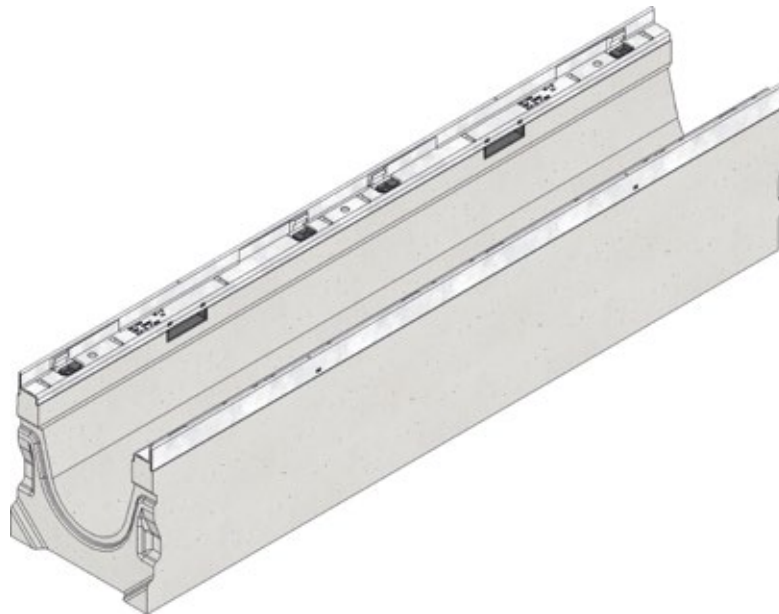
Gehungsschnitt für NW 100 (2 Schnitte pro Verbindung notwendig)



werkseitiges Schneiden von Böschungswinkeln



FASERFIX®KS 150



FASERFIX®KS 150

vz = verzinkt, ES = Edelstahl

Rinnen

FASERFIX®KS 150, bis Klasse F 900

| | L mm | B mm | H mm | Gew. kg | Stk./ Pal. | Art. Nr. vz. | Euro/ Stk. | Art. Nr. ES | Euro/ Stk. | MG |
|--|---------|---------|------------|------------|---------------|-----------------|---------------|----------------|---------------|----|
| Typ 01, 1,0 m | 1000 | 210 | 220 | 54,47 | 15 | 11000 | 84,20 | 11500 | 205,80 | 1 |
| Typ 01L, mit Öffnung DN/OD160, 1,0 m* | 1000 | 210 | 220 | 54,00 | 15 | 11035 | 84,20 | - | - | 1 |
| Typ 0105, 0,5 m | 500 | 210 | 220 | 27,00 | 30 | 11049 | 74,10 | - | - | 1 |
| Typ 010, 1,0 m | 1000 | 210 | 265 | 60,17 | 15 | 11042 | 84,20 | 11542 | 205,80 | 1 |
| Typ 010L, mit Öffnung DN/OD 160, 1,0 m* | 1000 | 210 | 265 | 61,00 | 15 | 11036 | 84,20 | - | - | 1 |
| Typ 015, 1,0 m | 1000 | 210 | 290 | 66,00 | 10 | 11043 | 84,20 | - | - | 1 |
| Typ 020, 1,0 m | 1000 | 210 | 315 | 69,55 | 10 | 11044 | 84,20 | 11544 | 205,80 | 1 |
| Typ 020L, mit Öffnung DN/OD 160, 1,0 m* | 1000 | 210 | 315 | 68,00 | 10 | 11037 | 84,20 | - | - | 1 |
| NEU Typ 110, 1,0 m** | 1000 | 210 | 110 | 28,27 | 30 | 2121 | 84,20 | 2521 | 205,80 | 1 |
| NEU Typ 150, 1,0 m** | 1000 | 210 | 150 | 33,58 | 30 | 2122 | 84,20 | 2522 | 205,80 | 1 |
| NEU Typ 200, 1,0 m** | 1000 | 210 | 200 | 40,02 | 20 | 2123 | 84,20 | 2523 | 205,80 | 1 |

Die Materialqualität Edelstahl entspricht CNS 1.4301 oder CNS 1.4307.

* Position der Öffnung in der Rinnensohle: 130 mm von Lochmitte (DN/OD 160) bis Rinnenende.

** Geeignet für den Einsatz in Parkstellflächen.

 Typ 01,
1,0 m

 Typ 0105,
0,5 m

 Typ 010,
1,0 m

 Typ 020,
1,0 m

 Typ 110,
1,0 m**

 Typ 1,
1,0 m


FASERFIX®KS 150 mit Eigengefälle 0,5 %, bis Klasse F 900

| | L mm | B mm | H mm | Gew. kg | Stk./ Pal. | Art. Nr. vz. | Euro/ Stk. | Art. Nr. ES | Euro/ Stk. | MG |
|--------------|---------|---------|------------------|------------|---------------|-----------------|---------------|----------------|---------------|----|
| Typ 1, 1,0 m | 1000 | 210 | 220 - 225 | 54,59 | 15 | 11001 | 84,20 | 11501 | 205,80 | 1 |
| Typ 2, 1,0 m | 1000 | 210 | 225 - 230 | 55,00 | 15 | 11002 | 84,20 | 11502 | 205,80 | 1 |
| Typ 3, 1,0 m | 1000 | 210 | 230 - 235 | 55,86 | 15 | 11003 | 84,20 | 11503 | 205,80 | 1 |
| Typ 4, 1,0 m | 1000 | 210 | 235 - 240 | 56,69 | 15 | 11004 | 84,20 | 11504 | 205,80 | 1 |
| Typ 5, 1,0 m | 1000 | 210 | 240 - 245 | 57,15 | 15 | 11005 | 84,20 | 11505 | 205,80 | 1 |
| Typ 6, 1,0 m | 1000 | 210 | 245 - 250 | 58,00 | 15 | 11006 | 84,20 | 11506 | 205,80 | 1 |
| Typ 7, 1,0 m | 1000 | 210 | 250 - 255 | 58,39 | 15 | 11007 | 84,20 | 11507 | 205,80 | 1 |
| Typ 8, 1,0 m | 1000 | 210 | 255 - 260 | 59,00 | 15 | 11008 | 84,20 | 11508 | 205,80 | 1 |
| Typ 9, 1,0 m | 1000 | 210 | 260 - 265 | 59,76 | 15 | 11009 | 84,20 | 11509 | 205,80 | 1 |

Die Materialqualität Edelstahl entspricht CNS 1.4301 oder CNS 1.4307.

FASERFIX®KS 150

vz = verzinkt, ES = Edelstahl

Abdeckungen

FASERFIX®KS 150, Klasse B 125

| | L mm | B mm | H mm | Gew. kg | Stk./ Pal. | Art. Nr. | Euro/ Stk. | MG |
|---|---------|---------|---------|------------|---------------|-------------|---------------|----|
| FIBRETEC Design Stegrost SW 9 mm, in der Farbe Schwarz, 0,5 m | 500 | 199 | 20 | 2,00 | 150 | 47170 | 59,60 | 2 |

FASERFIX®KS 150, Klasse C 250

| | L mm | B mm | H mm | Gew. kg | Stk./ Pal. | Art. Nr. vz. | Euro/ Stk. | Art. Nr. ES | Euro/ Stk. | MG |
|---|---------|---------|---------|------------|---------------|-----------------|---------------|----------------|---------------|----|
| Gussrost SW 132/20 mm, verzinkt, 0,5 m | 500 | 199 | 20 | 4,53 | 154 | 11064 | 65,70 | - | - | 1 |
| Gitterrost MW 30/10 mm, 0,5 m | 500 | 199 | 20 | 5,30 | 154 | 11264 | 76,90 | - | - | 1 |
| Gussrost SW 132/20 mm, schwarz, KTL-beschichtet, 0,5 m | 500 | 199 | 20 | 4,53 | 154 | 11364 | 105,20 | - | - | 1 |
| Gitterrost MW 30/30 mm, verzinkt, 0,5 m | 1000 | 199 | 20 | 7,20 | 102 | 11075 | 146,60 | 11575 | 462,30 | 1 |
| Gitterrost MW 30/10 mm, 0,5 m | 500 | 199 | 20 | 3,70 | 204 | 11076 | 97,60 | 11576 | 312,00 | 1 |
| Gitterrost MW 30/30 mm, verzinkt, 1,0 m | 1000 | 199 | 20 | 5,90 | 102 | 11073 | 112,30 | - | - | 1 |
| Gitterrost MW 30/30 mm, verzinkt, 0,5 m | 500 | 199 | 20 | 3,40 | 204 | 11074 | 86,10 | - | - | 1 |
| FIBRETEC Design Stegrost SW 9 mm, in der Farbe Schwarz, 0,5 m | 500 | 199 | 20 | 2,02 | 150 | 11099 | 78,20 | - | - | 1 |

NEU

Die Materialqualität Edelstahl entspricht CNS 1.4301 oder CNS 1.4307.

FASERFIX®KS 150, Klasse D 400*

| | L mm | B mm | H mm | Gew. kg | Stk./ Pal. | Art. Nr. | Euro/ Stk. | MG |
|---|---------|---------|---------|------------|---------------|-------------|---------------|----|
| Gussrost SW 132/18 mm, schwarz, 0,5 m | 500 | 199 | 20 | 5,30 | 154 | 11463 | 67,80 | 1 |
| Gussrost SW 132/18 mm, schwarz, KTL-beschichtet, 0,5 m | 500 | 199 | 20 | 5,30 | 154 | 11563 | 79,30 | 1 |
| Guss-Längsstabrost SA 9 mm, schwarz, KTL-beschichtet, 0,5 m | 500 | 199 | 20 | 6,93 | 144 | 11269 | 82,50 | 1 |
| Guss-Längsstabrost SA 9 mm, verzinkt, 0,5 m | 500 | 199 | 20 | 6,93 | 144 | 11369 | 100,90 | 1 |

* Nicht zum Einbau quer zur Fahrbahn in Schnellstraßen und Autobahnen.

FIBRETEC Design Stegrost SW 9 mm, in der Farbe Schwarz, 0,5 m



Gussrost SW 132/20 mm, verzinkt, 0,5 m



Gitterrost MW 30/10 mm, 0,5 m



Gitterrost MW 30/30 mm, verzinkt, 0,5 m



FIBRETEC Design Stegrost SW 9 mm, in der Farbe Schwarz, 0,5 m



Gussrost SW 132/18 mm, schwarz, 0,5 m



Guss-Längsstabrost SA 9 mm, schwarz, KTL-beschichtet, 0,5 m



FASERFIX®KS 150

vz = verzinkt, ES = Edelstahl

FASERFIX®KS 150, Klasse E 600

| | L mm | B mm | H mm | Gew. kg | Stk./ Pal. | Art. Nr. vz. | Euro/ Stk. | Art. Nr. ES | Euro/ Stk. | MG |
|---|---------|---------|---------|------------|---------------|-----------------|---------------|----------------|---------------|----|
| Gussrost SW 132/9 mm, schwarz, 0,5 m | 500 | 199 | 20 | 6,67 | 154 | 11066 | 74,30 | - | - | 1 |
| Gussrost SW 132/9 mm, schwarz, KTL-beschichtet, 0,5 m | 500 | 199 | 20 | 6,70 | 154 | 11266 | 87,50 | - | - | 1 |
| Gussrost, SW 132/9 mm, verzinkt | 500 | 199 | 20 | 6,67 | 154 | 11366 | 119,10 | - | - | 1 |
| GUGI-Guss-Gitterrost MW 15/25 mm, schwarz, 0,5 m | 500 | 199 | 20 | 7,41 | 154 | 11068 | 72,90 | - | - | 1 |
| GUGI-Guss-Gitterrost MW 15/25 mm, schwarz, KTL-beschichtet, 0,5 m | 500 | 199 | 20 | 7,80 | 154 | 11268 | 84,70 | - | - | 1 |
| Gitterrost MW 11/30 mm, 1,0 m | 1000 | 199 | 20 | 18,80 | 54 | 11071 | 191,90 | 11571 | Anfrage | 1 |
| Gitterrost MW 11/30 mm, 0,5 m | 500 | 199 | 20 | 9,70 | 200 | 11072 | 112,40 | - | - | 1 |

Die Materialqualität Edelstahl entspricht CNS 1.4301 oder CNS 1.4307.
Geschlossene Abdeckungen finden Sie im Sortiment MEDIENRINNEN

FASERFIX®KS 150, Klasse F 900

| | L mm | B mm | H mm | Gew. kg | Stk./ Pal. | Art. Nr. | Euro/ Stk. | MG |
|---|---------|---------|---------|------------|---------------|-------------|---------------|----|
| Gussrost SW 132/20 mm, schwarz, 0,5 m | 500 | 199 | 20 | 7,80 | 154 | 11061 | 73,50 | 1 |
| Gussrost SW 132/20 mm, schwarz, KTL-beschichtet, 0,5 m | 500 | 199 | 20 | 7,80 | 154 | 11261 | 89,30 | 1 |

Gussrost
SW 132/9 mm,
schwarz,
0,5 m



Gussrost,
SW 132/9 mm,
verzinkt



GUGI-Guss-Gitterrost
MW 15/25 mm,
schwarz,
KTL-beschichtet,
0,5 m



Gitterrost
MW 11/30 mm,
0,5 m



Gussrost
SW 132/20 mm,
schwarz,
0,5 m



FASERFIX®KS 150

vz = verzinkt, ES = Edelstahl

Zubehör

Einlaufkasten

Einlaufkasten mit verzinktem Eimer, 0,5 m



| | L mm | B mm | H mm | Gew. kg | Stk./ Pal. | Art. Nr. vz. | Euro/ Stk. | Art. Nr. ES | Euro/ Stk. | MG |
|---|---------|---------|------------|------------|---------------|-----------------|---------------|----------------|---------------|----|
| Einlaufkasten mit verzinktem Eimer, 0,5 m | 500 | 210 | 600 | 65,32 | 6 | 11052 | 247,80 | 11552 | 402,20 | 1 |

Die Materialqualität Edelstahl entspricht CNS 1.4301 oder CNS 1.4307.

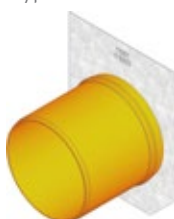
Stirnwand geschlossen, Typ 01



Stirnwand geschlossen, Typ 010



Stirnwand mit waagrechttem KG-Auslaufstutzen DN/OD 160, Typ 01 - 010



Stirnwände

| | L mm | B mm | H mm | Gew. kg | Stk./ Pal. | Art. Nr. vz. | Euro/ Stk. | Art. Nr. ES | Euro/ Stk. | MG |
|--|---------|---------|------------|------------|---------------|-----------------|---------------|----------------|---------------|----|
| Stirnwand geschlossen, Typ 01 | - | 210 | 220 | 0,67 | - | 11081 | 21,50 | 11581 | 57,30 | 1 |
| Stirnwand geschlossen, Typ 010 | - | 210 | 265 | 0,83 | - | 11082 | 21,50 | 11582 | 57,30 | 1 |
| Stirnwand geschlossen, Typ 020 | - | 210 | 315 | 0,92 | - | 11083 | 21,50 | 11583 | 57,30 | 1 |
| Stirnwand geschlossen, Typ 110 | - | 210 | 110 | 0,36 | - | 2181 | 21,50 | 2681 | 57,30 | 1 |
| Stirnwand geschlossen, Typ 150 | - | 210 | 150 | 0,48 | - | 2182 | 21,50 | - | - | 1 |
| Stirnwand geschlossen, Typ 200 | - | 210 | 200 | 0,60 | - | 2183 | 21,50 | 2683 | 57,30 | 1 |
| Stirnwand mit waagrechttem KG-Auslaufstutzen DN/OD 160, Typ 01 - 010 | - | 210 | 265 | 0,97 | - | 11087 | 42,40 | 11587 | 85,40 | 1 |
| Stirnwand mit waagrechttem KG-Auslaufstutzen DN/OD 160, Typ 020 | - | 210 | 315 | 1,14 | - | 11088 | 42,40 | 11588 | 85,40 | 1 |

Die Materialqualität Edelstahl entspricht CNS 1.4301 oder CNS 1.4307.

FASERFIX®KS 150

weiteres Zubehör

| | L mm | B mm | H mm | Gew. kg | Stk./ Pal. | Art. Nr. | Euro/ Stk. | MG |
|---|---------|---------|------------|------------|---------------|-------------|---------------|----|
| Geruchverschluss DN/OD 160, außen | 584 | 160 | 439 | 2,00 | - | 960 | 58,60 | 1 |
| Kunststoff-Stutzen DN/OD 160 | - | - | - | 0,50 | 175 | 906 | 11,90 | 1 |
| Schmutzfangeimer für Auslauf DN/OD 160 | - | - | 180 | 0,82 | - | 2191 | 121,50 | 1 |
| NEU Schmutzfangeimer Kunststoff für Auslauf DN/OD 160, schwarz | - | - | - | 0,13 | - | 845 | 19,40 | 24 |
| Zusätzliche Vandalensicherung, passend für alle Gussabdeckungen | 162 | 27 | - | 0,10 | - | 98260 | 5,60 | 1 |
| Universal-Dicht-/Klebstoff Siga-Meltell® 320 black, 600 ml** | - | - | - | 0,97 | - | 19051 | 57,60 | 2 |
| Schlauchbeutelpistole für Universal-Dicht-/Klebstoff Siga-Meltell® 320 black | - | - | - | 1,30 | - | 6891 | 198,60 | 2 |
| Verlegehilfe NW 150 (ausschließlich für die Verlegung von Rinnen! Zum Verlegen sind 2 Stück notwendig) - aus Sicherheitsgründen kann keine Rückgabe erfolgen | - | - | - | 2,09 | - | 136018 | 228,90 | 1 |

** Verbrauch bei Rinnen Typ O20: ca. 94 ml pro Fugenstoß.

werkseitige Bearbeitungen

| | L mm | B mm | H mm | Gew. kg | Stk./ Pal. | Art. Nr. | Euro/ Stk. | MG |
|---|---------|---------|---------|------------|---------------|-------------|----------------|----|
| werkseitiges Schneiden auf Baulänge NW 150 | - | - | - | - | - | 991 | 273,10 | 1 |
| Gehrungsschnitt für NW 150 (2 Stück pro Verbindung notwendig) | - | - | - | - | - | 996 | 377,20 | 1 |
| werkseitiges Schneiden von Böschungswinkeln | - | - | - | - | - | 890 | Anfrage | 1 |
| werkseitiges Bohren von Anschlussöffnungen DN/OD 160 | - | - | - | - | - | 973 | 78,20 | 1 |
| werkseitiges Einsetzen von KG-Stutzen DN/OD 160 (inkl. Bohrung) | - | - | - | - | - | 983 | 134,50 | 1 |
| Arretierungssystem, Leerrohre im Sohlbereich der Rinne (2 Stück per lfdm. notwendig) | - | - | - | 0,03 | - | 703 | 20,60 | 1 |
| Stabstähle für Arretierungssystem (2 Stück per lfdm. notwendig) | - | - | - | 0,01 | - | 704 | 10,70 | 1 |

Geruchverschluss DN/OD 160, außen



Kunststoff-Stutzen DN/OD 160



Schmutzfangeimer für Auslauf DN/OD 160



Verlegehilfe NW 150 (ausschließlich für die Verlegung von Rinnen!
Zum Verlegen sind 2 Stück notwendig) -
aus Sicherheitsgründen kann keine Rückgabe erfolgen



werkseitiges Schneiden auf Baulänge NW 150



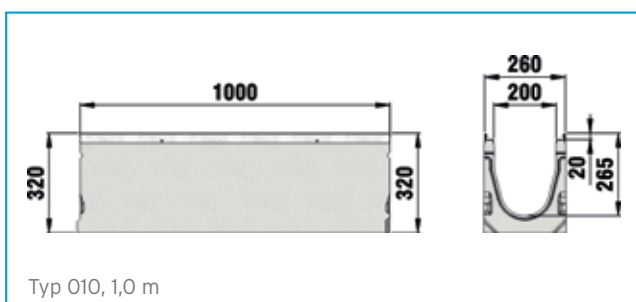
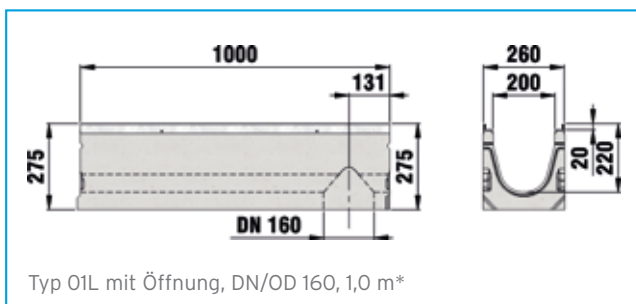
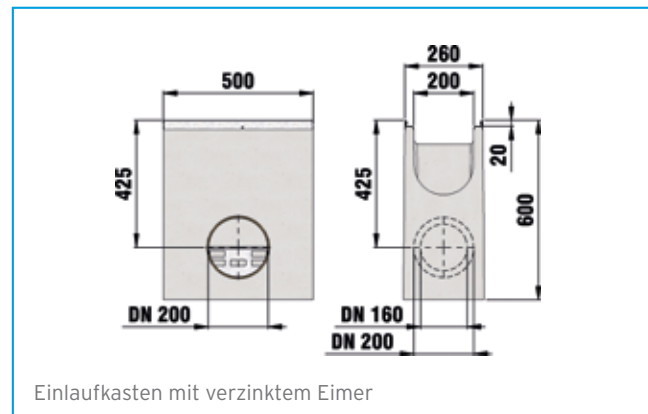
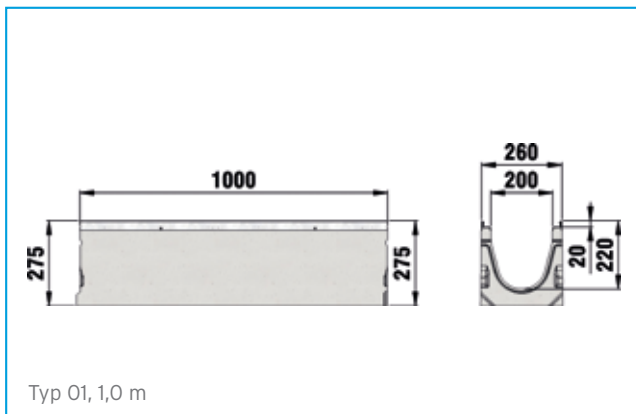
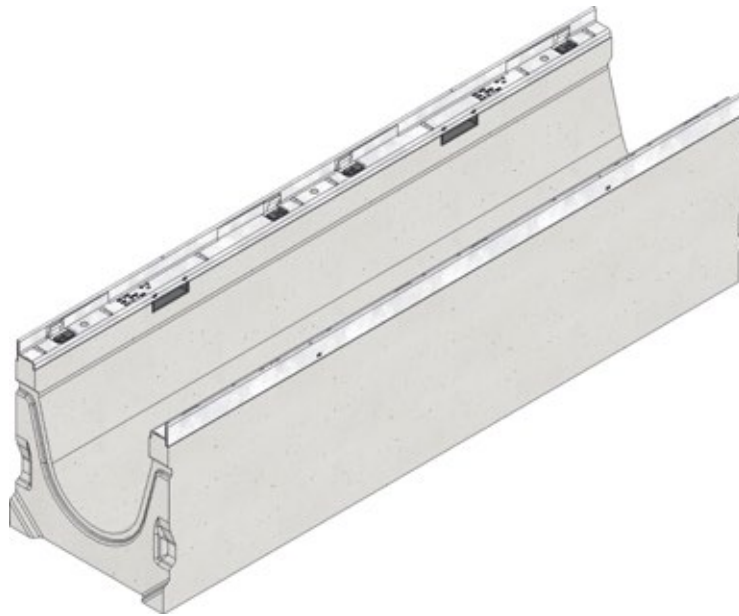
Gehrungsschnitt für NW 150 (2 Stück pro Verbindung notwendig)



werkseitiges Bohren von Anschlussöffnungen DN/OD 160



FASERFIX[®]KS 200



FASERFIX®KS 200

vz = verzinkt, ES = Edelstahl

Rinnen

FASERFIX®KS 200, bis Klasse F 900

| | L mm | B mm | H mm | Gew. kg | Stk./ Pal. | Art. Nr. vz. | Euro/ Stk. | Art. Nr. ES | Euro/ Stk. | MG |
|--|---------|---------|------------|------------|---------------|-----------------|---------------|----------------|---------------|----|
| Typ 01, 1,0 m | 1000 | 260 | 275 | 80,00 | 12 | 12000 | 119,60 | 12500 | 235,60 | 1 |
| Typ 0105, 0,5 m | 500 | 260 | 275 | 39,00 | 24 | 12049 | 104,50 | 12549 | 156,60 | 1 |
| Typ 01L mit Öffnung, DN/OD 160, 1,0 m* | 1000 | 260 | 275 | 75,50 | 12 | 12035 | 119,60 | - | - | 1 |
| Typ 010, 1,0 m | 1000 | 260 | 320 | 84,92 | 12 | 12042 | 119,60 | 12542 | 235,60 | 1 |
| Typ 010L mit Öffnung, DN/OD 160, 1,0 m* | 1000 | 260 | 320 | 88,00 | 8 | 12036 | 119,60 | - | - | 1 |
| Typ 015, 1,0 m | 1000 | 260 | 345 | 89,00 | 8 | 12043 | 119,60 | - | - | 1 |
| Typ 020, 1,0 m | 1000 | 260 | 370 | 94,53 | 8 | 12044 | 119,60 | 12544 | 235,60 | 1 |
| Typ 020L mit Öffnung, DN/OD 160, 1,0 m* | 1000 | 260 | 370 | 95,00 | 8 | 12037 | 119,60 | - | - | 1 |
| NEU Typ 110, 1,0 m** | 1000 | 260 | 110 | 32,53 | 24 | 3121 | 119,60 | 3521 | 235,60 | 1 |
| NEU Typ 150, 1,0 m** | 1000 | 260 | 150 | 38,48 | 24 | 3122 | 119,60 | 3522 | 235,60 | 1 |
| NEU Typ 200, 1,0 m** | 1000 | 260 | 200 | 45,50 | 16 | 3123 | 119,60 | 3523 | 235,60 | 1 |

Die Materialqualität Edelstahl entspricht CNS 1.4301 oder CNS 1.4307.

* Position der Öffnung in der Rinnensohle: 130 mm von Lochmitte (DN/OD 160) bis Rinnenende.

** Geeignet für den Einsatz in Parkstellflächen.

 Typ 01,
1,0 m

 Typ 0105,
0,5 m

 Typ 010,
1,0 m

 Typ 020,
1,0 m

 Typ 1,
1,0 m


FASERFIX®KS 200 mit Eigengefälle 0,5 %, bis Klasse F 900

| | L mm | B mm | H mm | Gew. kg | Stk./ Pal. | Art. Nr. vz. | Euro/ Stk. | Art. Nr. ES | Euro/ Stk. | MG |
|--------------|---------|---------|------------------|------------|---------------|-----------------|---------------|----------------|---------------|----|
| Typ 1, 1,0 m | 1000 | 260 | 275 - 280 | 79,00 | 12 | 12001 | 119,60 | 12501 | 235,60 | 1 |
| Typ 2, 1,0 m | 1000 | 260 | 280 - 285 | 79,72 | 12 | 12002 | 119,60 | 12502 | 235,60 | 1 |
| Typ 3, 1,0 m | 1000 | 260 | 285 - 290 | 80,51 | 12 | 12003 | 119,60 | 12503 | 235,60 | 1 |
| Typ 4, 1,0 m | 1000 | 260 | 290 - 295 | 80,78 | 12 | 12004 | 119,60 | 12504 | 235,60 | 1 |
| Typ 5, 1,0 m | 1000 | 260 | 295 - 300 | 81,94 | 12 | 12005 | 119,60 | 12505 | 235,60 | 1 |
| Typ 6, 1,0 m | 1000 | 260 | 300 - 305 | 82,39 | 12 | 12006 | 119,60 | 12506 | 235,60 | 1 |
| Typ 7, 1,0 m | 1000 | 260 | 305 - 310 | 82,50 | 8 | 12007 | 119,60 | 12507 | 235,60 | 1 |
| Typ 8, 1,0 m | 1000 | 260 | 310 - 315 | 83,50 | 8 | 12008 | 119,60 | 12508 | 235,60 | 1 |
| Typ 9, 1,0 m | 1000 | 260 | 315 - 320 | 86,00 | 8 | 12009 | 119,60 | 12509 | 235,60 | 1 |

Die Materialqualität Edelstahl entspricht CNS 1.4301 oder CNS 1.4307.

FASERFIX®KS 200

vz = verzinkt, ES = Edelstahl

Abdeckungen

FASERFIX®KS 200, Klasse B 125

| | L mm | B mm | H mm | Gew. kg | Stk./ Pal. | Art. Nr. | Euro/ Stk. | MG |
|---|---------|---------|---------|------------|---------------|-------------|---------------|----|
| FIBRETEC Design Stegrost SW 9 mm, in der Farbe Schwarz, 0,5 m | 500 | 249 | 20 | 2,11 | 120 | 12098 | 83,50 | 1 |

FASERFIX®KS 200, Klasse C 250

| | L mm | B mm | H mm | Gew. kg | Stk./ Pal. | Art. Nr. vz. | Euro/ Stk. | Art. Nr. ES | Euro/ Stk. | MG |
|---|---------|---------|---------|------------|---------------|-----------------|---------------|----------------|----------------|----|
| Gussrost SW 2 x 85/20 mm, schwarz, 0,5 m | 500 | 249 | 20 | 5,64 | 108 | 12064 | 86,40 | - | - | 1 |
| Gussrost SW 2 x 85/20 mm, schwarz, KTL-beschichtet, 0,5 m | 500 | 249 | 20 | 5,80 | 108 | 12264 | 100,40 | - | - | 1 |
| Gitterrost MW 30/10 mm, 1,0 m | 1000 | 249 | 20 | 10,80 | 100 | 12075 | 186,50 | 12575 | 701,10 | 1 |
| Gitterrost MW 30/10 mm, 0,5 m | 500 | 249 | 20 | 5,50 | 200 | 12076 | 143,60 | 12576 | 428,90 | 1 |
| Gitterrost MW 30/30 mm, 1,0 m | 1000 | 249 | 20 | 9,20 | 100 | 12073 | 180,90 | 12573 | Anfrage | 1 |
| Gitterrost MW 30/30 mm, 0,5 m | 500 | 249 | 20 | 4,60 | 100 | 12074 | 139,30 | 12574 | Anfrage | 1 |

Die Materialqualität Edelstahl entspricht CNS 1.4301 oder CNS 1.4307.
Geschlossene Abdeckungen finden Sie im Sortiment MEDIENRINNEN

FASERFIX®KS 200, Klasse D 400*

| | L mm | B mm | H mm | Gew. kg | Stk./ Pal. | Art. Nr. | Euro/ Stk. | MG |
|--|---------|---------|---------|------------|---------------|-------------|----------------|----|
| Gussrost SW 2 x 85/18 mm, schwarz, 0,5 m | 500 | 249 | 20 | 6,83 | 126 | 12463 | 89,00 | 1 |
| Gussrost G-TEC SW 2 x 85/9 mm, schwarz, KTL-beschichtet, 0,5 m | 500 | 249 | 20 | 8,25 | 108 | 12266 | 115,00 | 1 |
| Gussrost SW 2 x 85/18 mm, schwarz, KTL-beschichtet, 0,5 m | 500 | 249 | 20 | 6,90 | 126 | 12763 | 103,60 | 1 |
| METROPOLIS Design Gussrost, schwarz, KTL-beschichtet, 0,5 m | 500 | 249 | 20 | 10,70 | 84 | 12275 | 125,10 | 1 |
| Guss-Längsstabrost SA 9 mm, schwarz, KTL-beschichtet, 0,5 m | 500 | 249 | 20 | 9,43 | 108 | 12269 | 95,90 | 1 |
| Guss-Längsstabrost SA 9 mm, verzinkt, 0,5 m | 500 | 249 | 20 | 9,43 | 108 | 12369 | 128,40 | 1 |
| Gussrost als Bodenindikator für Sehbehinderte, schwarz, arretiert, KTL-beschichtet | 500 | 249 | 20 | 10,07 | 108 | 12271 | Anfrage | 1 |
| Gussrost als Bodenindikator für Sehbehinderte, verzinkt | 500 | 249 | 20 | 10,07 | 108 | 12371 | Anfrage | 1 |

* Nicht zum Einbau quer zur Fahrbahn in Schnellstraßen und Autobahnen.

FIBRETEC Design Stegrost SW 9 mm, in der Farbe Schwarz, 0,5 m



Gussrost SW 2 x 85/20 mm, schwarz, 0,5 m



Gitterrost MW 30/10 mm, 1,0 m



Gitterrost MW 30/30 mm, 0,5 m



Gussrost SW 2 x 85/18 mm, schwarz, 0,5 m



Gussrost G-TEC SW 2 x 85/9 mm, schwarz, KTL-beschichtet, 0,5 m



METROPOLIS Design Gussrost, schwarz, KTL-beschichtet, 0,5 m



FASERFIX®KS 200

vz = verzinkt, ES = Edelstahl

FASERFIX®KS 200, Klasse E 600

| | L mm | B mm | H mm | Gew. kg | Stk./ Pal. | Art. Nr. vz. | Euro/ Stk. | Art. Nr. ES | Euro/ Stk. | MG |
|---|---------|---------|---------|------------|---------------|-----------------|---------------|----------------|----------------|----|
| GUGI-Guss-Gitterrost MW 15/25 mm, schwarz, 0,5 m | 500 | 249 | 20 | 9,50 | 108 | 12068 | 92,40 | - | - | 1 |
| GUGI-Guss-Gitterrost MW 15/25 mm, schwarz, KTL-beschichtet, 0,5 m | 500 | 249 | 20 | 9,70 | 108 | 12268 | 109,90 | - | - | 1 |
| Gitterrost MW 11/30 mm, 1,0 m | 1000 | 249 | 20 | 28,40 | 35 | 12071 | 252,00 | 12571 | Anfrage | 1 |
| Gitterrost MW 11/30 mm, 0,5 m | 500 | 249 | 20 | 14,60 | 70 | 12072 | 199,20 | 12572 | Anfrage | 1 |

Die Materialqualität Edelstahl entspricht CNS 1.4301 oder CNS 1.4307.
Geschlossene Abdeckungen finden Sie im Sortiment MEDIENRINNEN

GUGI-Guss-Gitterrost
MW 15/25 mm,
schwarz,
0,5 m



Gitterrost
MW 11/30 mm,
0,5 m



FASERFIX®KS 200, Klasse F 900

| | L mm | B mm | H mm | Gew. kg | Stk./ Pal. | Art. Nr. | Euro/ Stk. | MG |
|--|---------|---------|---------|------------|---------------|-------------|---------------|----|
| Gussrost SW 2 x 85/20 mm, schwarz, 0,5 m | 500 | 249 | 20 | 10,35 | 90 | 12061 | 99,80 | 1 |
| Gussrost SW 2 x 85/20 mm, schwarz, KTL-beschichtet, 0,5 m | 500 | 249 | 20 | 10,35 | 90 | 12261 | 115,30 | 1 |

Gussrost
SW 2 x 85/20 mm,
schwarz,
0,5 m



FASERFIX®KS 200

vz = verzinkt, ES = Edelstahl

Zubehör

Einlaufkasten

Einlaufkasten mit verzinktem Eimer



Einlaufkasten, 2-tlg., mit verzinktem Eimer



| | L mm | B mm | H mm | Gew. kg | Stk./ Pal. | Art. Nr. vz. | Euro/ Stk. | Art. Nr. ES | Euro/ Stk. | MG |
|---|---------|---------|------------|------------|---------------|-----------------|---------------|----------------|---------------|----|
| Einlaufkasten mit verzinktem Eimer | 500 | 260 | 600 | 72,17 | 6 | 12052 | 379,40 | 12552 | 502,30 | 1 |
| Einlaufkasten, 2-tlg., mit verzinktem Eimer | 500 | 260 | 875 | 177,00 | 6 | 12054 | 411,80 | - | - | 1 |

Die Materialqualität Edelstahl entspricht CNS 1.4301 oder CNS 1.4307.

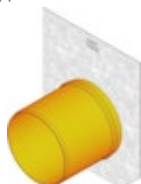
Stirnwand geschlossen, verzinkt, für FASERFIX KS Typ 01 / RECYFIX PLUS Typ 020/ RECYFIX STANDARD Typ 020



Stirnwand geschlossen, Typ 010



Stirnwand mit waagrechttem KG-Auslaufstutzen DN/OD 160, Typ 01 - 010



Stirnwände

| | L mm | B mm | H mm | Gew. kg | Stk./ Pal. | Art. Nr. vz. | Euro/ Stk. | Art. Nr. ES | Euro/ Stk. | MG |
|--|---------|---------|------------|------------|---------------|-----------------|---------------|----------------|---------------|----|
| Stirnwand geschlossen, verzinkt, für FASERFIX KS Typ 01 / RECYFIX PLUS Typ 020/ RECYFIX STANDARD Typ 020 | - | 260 | 275 | 1,28 | - | 12081 | 28,40 | 12581 | 72,00 | 1 |
| Stirnwand geschlossen, Typ 010 | - | 260 | 320 | 1,28 | - | 12082 | 28,40 | 12582 | 72,00 | 1 |
| Stirnwand geschlossen, Typ 020 | - | 260 | 370 | 1,50 | - | 12083 | 28,40 | 12583 | 72,00 | 1 |
| Stirnwand geschlossen, Typ 110 | - | 260 | 110 | 0,43 | - | 3181 | 28,40 | 3681 | 72,00 | 1 |
| Stirnwand geschlossen, Typ 150 | - | 260 | 150 | 0,58 | - | 3182 | 28,40 | 3682 | 72,00 | 1 |
| Stirnwand geschlossen, Typ 200 | - | 260 | 200 | 0,78 | - | 3183 | 28,40 | 3683 | 72,00 | 1 |
| Stirnwand mit waagrechttem KG-Auslaufstutzen DN/OD 160, Typ 01 - 010 | - | 260 | 320 | 1,49 | - | 12087 | 45,20 | 12587 | 88,00 | 1 |
| Stirnwand mit waagrechttem KG-Auslaufstutzen DN/OD 160, Typ 020 | - | 260 | 370 | 1,66 | - | 12088 | 45,20 | 12588 | 88,00 | 1 |

Die Materialqualität Edelstahl entspricht CNS 1.4301 oder CNS 1.4307.

FASERFIX®KS 200

vz = verzinkt, ES = Edelstahl

weiteres Zubehör

| | L mm | B mm | H mm | Gew. kg | Stk./ Pal. | Art. Nr. | Euro/ Stk. | MG |
|--|---------|---------|------------|------------|---------------|-------------|---------------|----|
| Kunststoff-Stutzen DN/OD 200 | - | - | - | 0,80 | - | 907 | 21,00 | 1 |
| Schmutzfangeimer für Auslauf DN/OD 160 | - | - | 180 | 0,82 | - | 2191 | 121,50 | 1 |
| Zusätzliche Vandalensicherung, verzinkt mit Schraube | 219 | 28 | - | 0,25 | - | 98221 | 6,10 | 1 |
| Universal-Dicht-/Klebstoff Siga-Metell® 320 black, 600 m** | - | - | - | 0,97 | - | 19051 | 57,60 | 2 |
| Schlauchbeutelpistole für Universal-Dicht-/Klebstoff Siga-Metell® 320 black | - | - | - | 1,30 | - | 6891 | 198,60 | 2 |
| Verlegehilfe NW 200 (ausschließlich für die Verlegung von Rinnen! Zum Verlegen sind 2 Stück notwendig) - aus Sicherheitsgründen kann keine Rückgabe erfolgen | - | - | - | 2,62 | - | 136202 | 295,60 | 1 |

**** Verbrauch bei Rinnen Typ O20: ca. 105 ml pro Fugenstoß.**

werkseitige Bearbeitungen

| | L mm | B mm | H mm | Gew. kg | Stk./ Pal. | Art. Nr. | Euro/ Stk. | MG |
|--|---------|---------|---------|------------|---------------|-------------|----------------|----|
| werkseitiges Schneiden auf Baulänge NW 200 | - | - | - | - | - | 992 | 352,50 | 1 |
| Gehungsschnitt für NW 200 (2 Schnitte pro Verbindung notwendig) | - | - | - | - | - | 997 | 521,40 | 1 |
| werkseitiges Schneiden von Böschungswinkeln | - | - | - | - | - | 890 | Anfrage | 1 |
| werkseitiges Bohren von Anschlussöffnungen DN/OD 200 | - | - | - | - | - | 974 | 94,20 | 1 |
| werkseitiges Einsetzen von KG-Stutzen DN/OD 200 (inkl. Bohrung) | - | - | - | - | - | 984 | 170,50 | 1 |
| Arretierungssystem, Leerrohre im Sohlbereich der Rinne (2 Stück per lfdm. notwendig) | - | - | - | 0,03 | - | 703 | 20,60 | 1 |
| Stabstähle für Arretierungssystem (2 Stück per lfdm. notwendig) | - | - | - | 0,01 | - | 704 | 10,70 | 1 |

Kunststoff-Stutzen DN/OD 200



Schmutzfangeimer für Auslauf DN/OD 160



Zusätzliche Vandalensicherung, verzinkt mit Schraube



Verlegehilfe NW 200 (ausschließlich für die Verlegung von Rinnen! Zum Verlegen sind 2 Stück notwendig) - aus Sicherheitsgründen kann keine Rückgabe erfolgen



werkseitiges Schneiden auf Baulänge NW 200



Gehungsschnitt für NW 200 (2 Schnitte pro Verbindung notwendig)



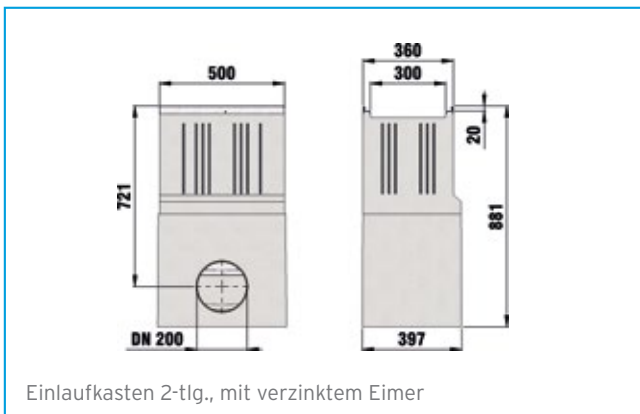
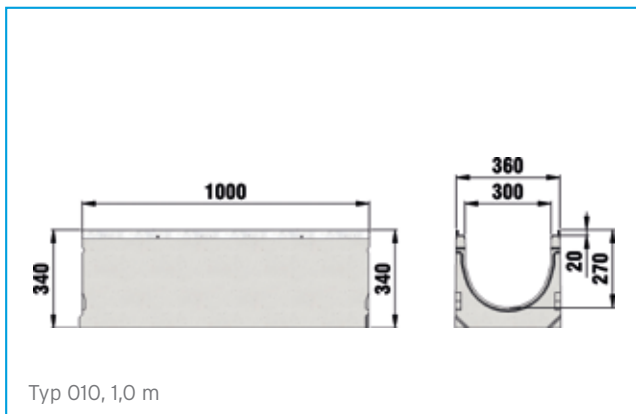
werkseitiges Schneiden von Böschungswinkeln



werkseitiges Bohren von Anschlussöffnungen DN/OD 200



FASERFIX®KS 300



FASERFIX®KS 300

Rinnen

FASERFIX®KS 300, bis Klasse E 600

| | L mm | B mm | H mm | Gew. kg | Stk./ Pal. | Art. Nr. | Euro/ Stk. | MG |
|----------------|---------|---------|------------|------------|---------------|-------------|---------------|----|
| Typ 010, 1,0 m | 1000 | 360 | 340 | 117,21 | 9 | 14040 | 185,10 | 1 |

 Typ 010,
1,0 m


Abdeckungen

FASERFIX®KS 300, Klasse D 400*

| | L mm | B mm | H mm | Gew. kg | Stk./ Pal. | Art. Nr. | Euro/ Stk. | MG |
|---|---------|---------|-----------|------------|---------------|-------------|---------------|----|
| Gussrost SW 2 x 140/18 mm, schwarz, 0,5 m | 500 | 349 | 20 | 12,92 | 72 | 14463 | 130,50 | 1 |
| Gussrost SW 2 x 140/18 mm, schwarz, KTL-beschichtet, 0,5 m | 500 | 349 | 20 | 12,50 | 72 | 14763 | 151,70 | 1 |
| Gussrost G-TEC SW 2 x 141/9 mm, schwarz, KTL-beschichtet, 0,5 m | 500 | 349 | 20 | 14,88 | 50 | 14266 | 199,00 | 1 |
| Gussrost G-TEC SW 2 x 141 x 9 mm, verzinkt, 0,5 m | 500 | 349 | 20 | 15,11 | 50 | 14366 | 283,30 | 1 |

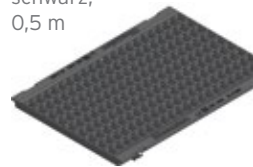
 Gussrost
SW 2 x 140/18 mm,
schwarz,
0,5 m

 Gussrost G-TEC
SW 2 x 141 x 9 mm,
verzinkt,
0,5 m


* Nicht zum Einbau quer zur Fahrbahn in Schnellstraßen und Autobahnen.

FASERFIX®KS 300, Klasse E 600

| | L mm | B mm | H mm | Gew. kg | Stk./ Pal. | Art. Nr. | Euro/ Stk. | MG |
|---|---------|---------|-----------|------------|---------------|-------------|---------------|----|
| GUGI-Guss-Gitterrost MW 15/25 mm, schwarz, 0,5 m | 500 | 349 | 20 | 18,12 | 50 | 14068 | 154,90 | 1 |
| GUGI-Guss-Gitterrost MW 15/25 mm, schwarz, KTL-beschichtet, 0,5 m | 500 | 349 | 20 | 18,15 | 50 | 14268 | 182,70 | 1 |

 GUGI-Guss-Gitterrost
MW 15/25 mm,
schwarz,
0,5 m


FASERFIX®KS 300

Einlaufkasten 2-tlg.,
mit verzinktem Eimer



Zubehör

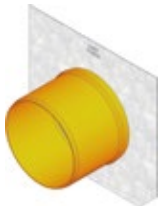
Einlaufkasten

| | L mm | B mm | H mm | Gew. kg | Stk./ Pal. | Art. Nr. | Euro/ Stk. | MG |
|--|---------|---------|------------|------------|---------------|-------------|---------------|----|
| Einlaufkasten 2-tlg., mit verzinktem Eimer | 500 | 360 | 881 | 178,50 | 6 | 14054 | 512,40 | 1 |

Stirnwand geschlossen,
Typ 010



Stirnwand mit waage-
rechtem KG-Auslauf-
stutzen DN/OD 200,
Typ 010



Stirnwände

| | L mm | B mm | H mm | Gew. kg | Stk./ Pal. | Art. Nr. | Euro/ Stk. | MG |
|--|---------|---------|------------|------------|---------------|-------------|---------------|----|
| Stirnwand geschlossen, Typ 010 | - | 360 | 340 | 1,75 | - | 14085 | 41,80 | 1 |
| Stirnwand mit waagerechtem KG-Auslaufstutzen DN/OD 200, Typ 010 | - | 360 | 340 | 2,20 | - | 14087 | 73,00 | 1 |

Die Materialqualität Edelstahl entspricht CNS 1.4301 oder CNS 1.4307.

FASERFIX®KS 300

vz = verzinkt, ES = Edelstahl

weiteres Zubehör

| | L mm | B mm | H mm | Gew. kg | Stk./ Pal. | Art. Nr. | Euro/ Stk. | MG |
|--|---------|---------|---------|------------|---------------|-------------|---------------|----|
| Zwischenteil | 510 | 390 | 400 | 81,66 | 8 | 4054 | 114,50 | 1 |
| Kunststoff-Stutzen DN/OD 200 | - | - | - | 0,80 | - | 907 | 21,00 | 1 |
| Zusätzliche Vandalensicherung, verzinkt, komplett mit Schrauben, passend für alle Gussabdeckungen | - | - | - | 0,28 | - | 98270 | 7,70 | 1 |
| Universal-Dicht-/Klebstoff Siga-Meltell® 320 black, 600 ml** | - | - | - | 0,97 | - | 19051 | 57,60 | 2 |
| Schlauchbeutelpistole für Universal-Dicht-/ Klebstoff Siga-Meltell® 320 black | - | - | - | 1,30 | - | 6891 | 198,60 | 2 |
| Verlegehilfe NW 300 (ausschließlich für die Verlegung von Rinnen! Zum Verlegen sind 2 Stück notwendig) - aus Sicherheitsgründen kann keine Rückgabe erfolgen | - | - | - | 3,66 | - | 136242 | 357,40 | 1 |

**** Verbrauch bei Rinnen Typ 010: ca. 150 ml pro Fugenstoß.**

werkseitige Bearbeitungen

| | L mm | B mm | H mm | Gew. kg | Stk./ Pal. | Art. Nr. | Euro/ Stk. | MG |
|--|---------|---------|---------|------------|---------------|-------------|----------------|----|
| werkseitiges Schneiden auf Baulänge NW 300 | - | - | - | - | - | 993 | 600,60 | 1 |
| Gehrungsschnitt für NW 300 (2 Schnitte pro Verbindung notwendig) | - | - | - | - | - | 998 | 936,90 | 1 |
| werkseitiges Schneiden von Böschungswinkeln | - | - | - | - | - | 890 | Anfrage | 1 |
| werkseitiges Bohren von Anschlussöffnungen DN/OD 200 | - | - | - | - | - | 974 | 94,20 | 1 |
| werkseitiges Einsetzen von KG-Stutzen DN/OD 200 (inkl. Bohrung) | - | - | - | - | - | 984 | 170,50 | 1 |
| werkseitiges Bohren von Anschlussöffnungen DN/OD 315 | - | - | - | - | - | 978 | 122,50 | 1 |
| werkseitiges Einsetzen von KG-Stutzen DN/OD 315 (inkl. Bohrung) | - | - | - | - | - | 979 | 221,60 | 1 |
| Arretierungssystem, Leerrohre im Sohlbereich der Rinne (2 Stück per lfdm. notwendig) | - | - | - | 0,03 | - | 703 | 20,60 | 1 |
| Stabstähle für Arretierungssystem (2 Stück per lfdm. notwendig) | - | - | - | 0,01 | - | 704 | 10,70 | 1 |

Zwischenteil


 Kunststoff-Stutzen
DN/OD 200

 Verlegehilfe NW 300
(ausschließlich für die
Verlegung von Rinnen!
Zum Verlegen sind 2
Stück notwendig) -
aus Sicherheits-
gründen kann keine
Rückgabe erfolgen

 Gehrungsschnitt
für NW 300 (2 Schnitte
pro Verbindung
notwendig)

 werkseitiges Schneiden
von Böschungswinkeln

 werkseitiges Bohren
von Anschluss-
öffnungen DN/OD 200


FASERFIX SUPER / FASERFIX KS

Einbauanleitung

Unsere Einbauanleitungen/Einbaubeispiele sind allgemein bekannte Vorschläge. Einbauarten aufgrund örtlicher Gegebenheiten sind von planender Seite festzulegen. Die in Fachkreisen allgemein bekannten technischen Regelwerke und Richtlinien, wie z. B. ZTVT, ZTVP, ZTV Beton, RStO und ZTV Asphalt, sind beim Einbau zu berücksichtigen. Beim Einbau an Tankstellen/Tankanlagen gelten zusätzliche Anforderungen. Informationen hierzu erhalten Sie werkseits.

1. Es ist darauf zu achten, dass die anschließenden Oberflächenbeläge die Rinnenoberkante um 3 bis 5 mm dauerhaft überragen.
2. Bei auftretenden Horizontalkräften in eingebautem Zustand, wie z. B. bei Betonflächen und Stahlbetonkonstruktionen, sind wirksame Raumfugen in Längs- und Querrichtung gemäß DIN 18318 einzubauen.
3. Die Seitenstabilität des FASERFIX SUPER / FASERFIX KS Rinnenkörpers gewährleistet, dass keine Schäden durch die dynamischen Beanspruchungen während des sachgemäßen Einbaus beim Anbetonieren, Anasphaltieren oder Anpflastern auftreten. Zusätzliche Aussteifungen sind nicht erforderlich.
4. Beim Einbau in Pflaster-/Plattenbeläge ist die Fuge entlang der Rinne mineralisch zu verfüllen bzw. bituminös zu vergießen. Im Schwerlastbereich ab Belastungsklasse D 400: Dynamische Schubkräfte auf das Pflaster dürfen nur durch kraftschlüssigen Verbund auf die Rückenstütze und nicht direkt auf die Rinnenwandung einwirken, z. B. durch Verlegung der ersten 3 Reihen in modifizierte Betonbettung.
5. Wo extreme Schubkräfte auftreten können, z. B. bei Gefällestrrecken, sind bauseits zusätzlich besondere Maßnahmen erforderlich. Fragen Sie bitte an.
6. Die Sicherheitsfugen gem. EN 1433 können bei Bedarf bauseits bis zur Oberkante des Belages abgedichtet werden.

Hinweis zur Verschraubung:

Beim Verschrauben der Abdeckungen sind maximale Drehmomente nicht zu überschreiten.

FASERFIX SUPER max. 40 Nm

FASERFIX KS max. 15 Nm*

FASERFIX SUPER mit Gusszarge und Einlegemutter aus Kunststoff max. 20 Nm

* Verschraubung mit Kunststoffknebeln: Kunststoffknebel der Nennweiten 100 mm und 150 mm sollten nach Anlegen der Schraube mit 4 Umdrehungen angezogen werden.

Für Einlaufkästen und Punkteinläufe gelten sinngemäß dieselben Einbauanleitungen. Bei den Belastungsklassen D 400 - F 900 bei hochfrequentierten Extrembelastungen, z. B. Flugfelder, Logistikzentren, Containerterminals, Busbahnhöfe, usw., ist die Rückenstütze bei Pflastereinbau als Ortbetonläufer, mindestens C 30/37 X F4, hochzuziehen. Der Ortbetonläufer muss die Rinnenoberkante um 3 - 5 mm dauerhaft überragen. Dieser kann bei Bedarf bauseits bewehrt werden.

Einbauanleitungen für mögliche Abdichtungen bei FASERFIX SUPER / FASERFIX KS Rinnen nach DIN EN 1433

Anwendungsbereich:

Für dauerelastische Verbindungsstellen von Quertugen bei FASERFIX SUPER / FASERFIX KS Rinnen gemäß Anforderung nach DIN EN 1433. Einsetzbar im Innen- und Außenbereich sowie zum Abdichten von Stirnwänden bzw. Einlaufkästen sowie Rinnen-Längsfugen an Verkehrsflächen.

Untergrundbeschaffenheit:

Die Haftflächen müssen ausreichend fest, trocken, sauber, öl- und fettfrei sein, damit das Haften und Aushärten nicht beeinträchtigt wird. Dazu kann an den Haftflächen ein Voranstrich mit einem Primer erfolgen. Zur Überbrückung des Fugenspaltes zwischen den Rinnenstößen wird bei dauerelastischen Spritzdichtungen ein selbstklebendes Krepp- oder Montageband verwendet. Damit wird das Anhaften des Fugendichtstoffes am Fugenboden verhindert. Bei geschnittenen Quertugen wird eine geschlossenzellige PE-Rundschnur zwischen die Fugenflanken eingeklemmt.

Ausführungsanweisung Fugendichtstoff gestoßene Quertuge:

Die Fugen sind so auszuführen, dass der Fugendichtstoff die auftretenden Bewegungen übernehmen kann (2-Flankenhaftung). Nach dem Abdichten mit einem Glättspachtel die Fugenoberfläche abziehen. Anschließend die Fugenoberfläche mit Seifenlösung nachglätten. Am seitlichen Austritt der gestoßenen Quertuge, an der Außenwandung der Rinne, kann bei Bedarf die Abdichtung der Sicherheitsfuge an die Längsfuge zur Verkehrsfläche angeschlossen werden.

Ausführungsanweisung für das Abdichten von Stirnwänden und Einlaufkästen:

Auf gereinigte Stirnwände wird das Abdichtungsmaterial als dauerelastische Spritzdichtung mit einem Querschnitt von 6 x 15 mm umlaufend aufgetragen. Anschließend wird die Verbindungsstelle auf eine Mindestdicke von 2 mm zusammengedrückt und für 24 Std. fixiert. Heraustretender Dichtstoff wird wie beschrieben nachgeglättet. Bei Abdichtung von Fugen bei Einlaufkästen wird bei den Kontaktflächen analog vorgegangen. Eine Fixierung erfolgt hier durch das Eigengewicht. Für WHG-Dichtungsflächen gelten besondere Anforderungen. Bitte fragen Sie nach.

Hinweis: Unsere Informationen entsprechen unseren heutigen Kenntnissen und Erfahrungen nach bestem Wissen. Änderungen im Rahmen des technischen Fortschritts und der betrieblichen Weiterentwicklung bleiben vorbehalten. Der Anwender ist von einer sorgfältigen Prüfung der Funktionen bzw. Anwendungsmöglichkeiten der Produkte durch qualifiziertes Fachpersonal nicht befreit. Die Erwähnung von Handelsnamen ist keine Empfehlung und schließt die Verwendung anderer gleichartig getesteter Produkte nicht aus. Weitere Informationen können dem jeweiligen Sicherheitsdatenblatt, bzw. den Anwendungsbereichen z. B. bei elastischen Spritzdichtungen entnommen werden. Bei Neuauflagen verlieren ältere Ausgaben ihre Gültigkeit.
Stand: 11/18

FASERFIX KS Einbaubeispiele

Asphalt Klasse E 600

Einbaubeispiel Asphalt Klasse A 15 - E 600

3-5 mm dauerhafte Überhöhung
bituminöses Fugenband

Deckschicht
Binderschicht
Tragschicht
frostsicherer Unterbau

* y > Rinnenhöhe - 10 cm

| Belastungsklasse gem. EN 1433 / DIN 19580 | A 15 | B 125 | C 250 | D 400** | E 600 | F 900 | Gültig für folgende Rinnen-Systeme: |
|---|------------------------------------|-------------|-------------|-------------------|---|--|---|
| Fundament: Breite x / Höhe y / Stärke z (in cm) | 10 / * / 15 | 10 / * / 15 | 15 / * / 15 | 15 / * / 15 | 15 / * / 20 | | FASERFIX KS 100, 150, 200, 300 MEDIENRINNE FASERFIX KS 100, 150, 200, 300 |
| Geforderte Betonqualitäten sind Mindestqualitäten | | | | | | | |
| EN 206-1 / DIN 1045-2 | ohne Frostgefahr für das Fundament | C25/30 XF1 | C25/30 XF1 | C25/30 XF1 | C25/30 XF1 | C25/30 XF1 | |
| D | mit Frostgefahr für das Fundament | C25/30 XF3 | C25/30 XF3 | C25/30 XF3 | C25/30 XF3 | C25/30 XF3 | |
| <small>Unsere Einbaubeispiele / Anweise werden regelmäßig dem technischen Stand angepasst. Bei Neuaufträgen verlieren diese Angaben ihre Gültigkeit. Überprüfen Sie vor Planung und Einbau den aktuellen Stand unter www.hauraton.com. Beim Geschlossbau ist eine Dichtungsebene unterhalb der Rinnenkörper erforderlich.</small> | | | | Stand: 05.11.2019 | Es gelten unsere allgemeinen Einbauhinweise | | Format DIN A4 Maßstab 1:6 Werkstr. 13 76437 Rastatt Germany Tel. +49 (0) 72 22 9 58-0 info@hauraton.com |
| <small>** Nicht geeignet für den Einbau in regelmäßig frequentierten Bereichen von Schneefahrplätzen und Autobahnen sowie für voll besetzte oder LKW betriebsbereite Bereiche</small> | | | | 0000120100.dwg | EBBw | FF-KS-200 Typ 010 Rinnenunterteil Einbaubeispiel Klasse D 400 in Asphalt | |

Beton Klasse F 900

Einbaubeispiel Beton Klasse D 400 - F 900

3-5 mm dauerhafte Überhöhung
Raumfuge

Fahrbahnbeton
Tragschicht
frostsicherer Unterbau

* y = Rinnenhöhe zzgl. Überhöhung

min x, max 200 cm

Schubdorn Ø 10 mm alle 40 cm

| Belastungsklasse gem. EN 1433 / DIN 19580 | A 15 | B 125 | C 250 | D 400** | E 600 | F 900 | Gültig für folgende Rinnen-Systeme: |
|---|-----------------------------------|-------|-------|-------------------|---|--|---|
| Fundament: Breite x / Höhe y / Stärke z (in cm) | | | | 15 / * / 15 | 15 / * / 20 | 15 / * / 20 | FASERFIX KS 100, 150, 200 MEDIENRINNE FASERFIX KS 100, 150, 200 |
| Geforderte Betonqualitäten sind Mindestqualitäten | | | | | | | |
| EN 206-1 / DIN 1045-2 | Betonqualität Betonkörper | | | C30/37 XF4, XM1 | C30/37 XF4, XM1 | C30/37 XF4, XM1 | |
| D | mit Frostgefahr für das Fundament | | | C25/30 XF3 | C25/30 XF3 | C25/30 XF3 | |
| <small>Unsere Einbaubeispiele / Anweise werden regelmäßig dem technischen Stand angepasst. Bei Neuaufträgen verlieren diese Angaben ihre Gültigkeit. Überprüfen Sie vor Planung und Einbau den aktuellen Stand unter www.hauraton.com. Beim Geschlossbau ist eine Dichtungsebene unterhalb der Rinnenkörper erforderlich.</small> | | | | Stand: 13.11.2019 | Es gelten unsere allgemeinen Einbauhinweise | | Format DIN A4 Maßstab 1:6 Werkstr. 13 76437 Rastatt Germany Tel. +49 (0) 72 22 9 58-0 info@hauraton.com |
| <small>** Nicht geeignet für den Einbau in regelmäßig frequentierten Bereichen von Schneefahrplätzen und Autobahnen</small> | | | | 0000120155.dwg | EBBw | FF-KS-200 Typ 010 Rinnenunterteil Einbaubeispiel Klasse F 900 in Beton | |

FASERFIX KS Einbaubeispiele

Pflaster Klasse C 250

**Einbaubeispiel
Pflaster Klasse A 15 - C 250**

3-5 mm dauerhafte Überhöhung

Pflaster

Pflasterbettung

Tragschicht

frostsicherer Unterbau

* y ≥ Rinnenhöhe - 10 cm

| | | | | | | | |
|---|------------------------------------|--------------|--------------|----------------|--------------|--------------|---|
| Belastungskategorie gem. EN 1433 / DIN 19580 | A 15 | B 125 | C 250 | D 400** | E 600 | F 900 | Gültig für folgende Rinnen-Systeme: FASERFIX KS 100, 150, 200, 300 MEDIENRINNE FASERFIX KS 100, 150, 200, 300 |
| Fundament: Breite x / Höhe y / Stärke z (in cm) | 10 / * / 10 | 10 / * / 10 | 10 / * / 15 | | | | |
| Geforderte Betonqualitäten sind Mindestqualitäten | | | | | | | |
| EN 206-1 / DIN 1045-2 | ohne Frostgefahr für das Fundament | C25/30 XF1 | C25/30 XF1 | C25/30 XF1 | | | |
| | mit Frostgefahr für das Fundament | C25/30 XF3 | C25/30 XF3 | C25/30 XF3 | | | |

Stand: 13.11.2019

Es gelten unsere allgemeinen Einbauhinweise

Format DIN A4
Maßstab 1:6

hauraton
Werkstr. 13
76437 Rastatt
Germany
Tel. +49 (0) 72 22 9 58-0
info@hauraton.com

0000120205.dwg EBBw
FF-KS-200 Typ 010 Rinnenunterteil Einbaubeispiel Klasse C 250 in Pflaster

** Nicht geeignet für den Einbau in regelmäßig frequentierten Bereichen von Schnellstraßen und Autobahnen

Pflaster Klasse E 600

**Einbaubeispiel
Pflaster Klasse D 400 - E 600**

3-5 mm dauerhafte Überhöhung

Ortbetonläufer

Pflaster

Pflasterbettung

Tragschicht

frostsicherer Unterbau

Schubdorn Ø 10 mm alle 40 cm

* y = Rinnenhöhe zzgl. Überhöhung

| | | | | | | | |
|---|-----------------------------------|--------------|--------------|-----------------|-----------------|--------------|---|
| Belastungskategorie gem. EN 1433 / DIN 19580 | A 15 | B 125 | C 250 | D 400** | E 600 | F 900 | Gültig für folgende Rinnen-Systeme: FASERFIX KS 100, 150, 200, 300 MEDIENRINNE FASERFIX KS 100, 150, 200, 300 |
| Fundament: Breite x / Höhe y / Stärke z (in cm) | | | | 15 / * / 15 | 15 / * / 20 | | |
| Geforderte Betonqualitäten sind Mindestqualitäten | | | | | | | |
| EN 206-1 / DIN 1045-2 | Betonqualität Betonläufer | | | C30/37 XF4, XM1 | C30/37 XF4, XM1 | | |
| | mit Frostgefahr für das Fundament | | | C25/30 XF3 | C25/30 XF3 | | |

Stand: 14.11.2019

Es gelten unsere allgemeinen Einbauhinweise

Format DIN A4
Maßstab 1:8

hauraton
Werkstr. 13
76437 Rastatt
Germany
Tel. +49 (0) 72 22 9 58-0
info@hauraton.com

0000023698.dwg EBBw
FF-KS-200 Typ 010 Rinnenunterteil Einbaubeispiel Klasse D 400 in Pflaster

** Nicht geeignet für den Einbau in regelmäßig frequentierten Bereichen von Schnellstraßen und Autobahnen

FASERFIX POINT KS

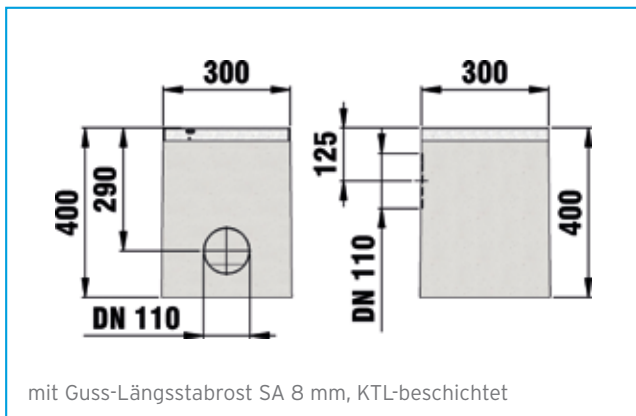
- 1** Guss-Längsstabrost -
mit schraublosem Schnellverschluss
SIDE-LOCK arretiert



IDEAL FÜR ...

Ableitung von Oberflächenwasser an einem Punkt, wie z. B. Höfe, Plätze und Parkflächen in gewerblichen und privaten Bereichen.

FASERFIX® POINT KS 30/30



FASERFIX®POINT KS 30/30

NEU FASERFIX®POINT KS 30/30, Punkteinläufe, Klasse B 125,
 komplett mit KG-Muffe mit Dichtring DN/OD 110, Geruchverschluss und Kunststoffeimer

| | L mm | B mm | H mm | Gew. kg | Stk./ Pal. | Art. Nr. | Euro/ Stk. | MG |
|--------------------------------------|---------|---------|---------|------------|---------------|-------------|---------------|----|
| mit Gitterrost MW 30/10 mm, verzinkt | 300 | 300 | 400 | 46,97 | - | 32890 | 405,60 | 24 |

Punkteinläufe geprüft in Anlehnung an EN 1433.
 Für FASERFIX POINT gelten sinngemäß die gleichen Einbauhinweise wie für FASERFIX SUPER Rinnen.
 Die Abdeckungen werden mit Schnellverschluss SIDE-LOCK arretiert.

mit Gitterrost
 MW 30/10 mm, verzinkt



FASERFIX®POINT KS 30/30, Punkteinläufe, Klasse D 400,
 komplett mit KG-Muffe mit Dichtring DN/OD 110, Geruchverschluss und Kunststoffeimer

| | L mm | B mm | H mm | Gew. kg | Stk./ Pal. | Art. Nr. | Euro/ Stk. | MG |
|--|---------|---------|---------|------------|---------------|-------------|---------------|----|
| mit Guss-Längsstabrost SA 8 mm, KTL-beschichtet | 300 | 300 | 400 | 49,53 | 12 | 4402 | 254,30 | 24 |
| mit Guss-Längsstabrost SA 8 mm, verzinkt | 300 | 300 | 400 | 49,63 | 12 | 4422 | 276,30 | 24 |

Punkteinläufe geprüft in Anlehnung an EN 1433.
 Für FASERFIX POINT gelten sinngemäß die gleichen Einbauhinweise wie für FASERFIX SUPER Rinnen.
 Die Abdeckungen werden mit Schnellverschluss SIDE-LOCK arretiert.

mit Guss-Längs-
 stabrost SA 8 mm,
 KTL-beschichtet



FASERFIX®POINT KS 30/30, Punkteinläufe, Klasse E 600,
 komplett mit KG-Muffe mit Dichtring DN/OD 110, Geruchverschluss und Kunststoffeimer

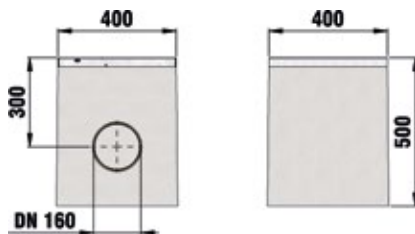
| | L mm | B mm | H mm | Gew. kg | Stk./ Pal. | Art. Nr. | Euro/ Stk. | MG |
|--|---------|---------|---------|------------|---------------|-------------|---------------|----|
| mit GUGI-Guss-Gitterrost MW 15/25 mm, schwarz | 300 | 300 | 400 | 52,40 | 12 | 4400 | 252,00 | 24 |
| mit GUGI-Guss-Gitterrost MW 15/25 mm, KTL-beschichtet | 300 | 300 | 400 | 52,03 | 12 | 4401 | 273,10 | 24 |
| mit GUGI-Guss-Gitterrost MW 15/25 mm, verzinkt | 300 | 300 | 400 | 52,40 | 12 | 4420 | 286,80 | 24 |

Punkteinläufe geprüft in Anlehnung an EN 1433.
 Für FASERFIX POINT gelten sinngemäß die gleichen Einbauhinweise wie für FASERFIX SUPER Rinnen.
 Die Abdeckungen werden mit Schnellverschluss SIDE-LOCK arretiert.

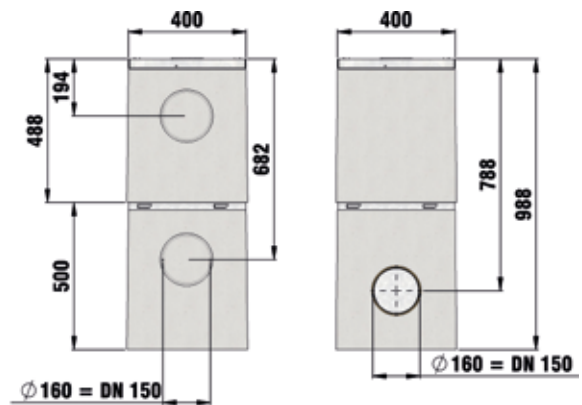
mit GUGI-Guss-Gitter-
 rost MW 15/25 mm,
 schwarz



FASERFIX® POINT KS 40/40



1-teilig, mit GUGI-Guss-Gitterrost MW 15/25 mm, schwarz



2-teilig, mit GUGI-Guss-Gitterrost MW 15/25 mm, schwarz

FASERFIX®POINT KS 40/40

NEU FASERFIX®POINT KS 40/40, Punkteinläufe, Klasse B 125,
 komplett mit KG-Muffe mit Dichtring DN/OD 160, Geruchverschluss und Kunststoffeimer

| | L mm | B mm | H mm | Gew. kg | Stk./ Pal. | Art. Nr. | Euro/ Stk. | MG |
|--|---------|---------|------------|------------|---------------|-------------|---------------|----|
| 1-teilig, mit Gitterrost MW 30/10 mm, verzinkt | 400 | 400 | 500 | 84,50 | - | 32888 | 721,20 | 24 |
| 2-teilig, mit Gitterrost MW 30/10 mm, verzinkt | 400 | 400 | 988 | 149,66 | - | 32889 | 888,70 | 24 |
| Zwischenteil für 2-teiligen POINT | 400 | 400 | 500 | 63,48 | 6 | 4825 | 67,90 | 24 |

Punkteinläufe geprüft in Anlehnung an EN 1433.

Für FASERFIX POINT gelten sinngemäß die gleichen Einbauhinweise wie für FASERFIX SUPER Rinnen. Die Abdeckungen werden mit Schnellverschluss SIDE-LOCK arretiert.

1-teilig, mit Gitterrost MW 30/10 mm, verzinkt



2-teilig, mit Gitterrost MW 30/10 mm, verzinkt



FASERFIX®POINT KS 40/40, Punkteinläufe, Klasse E 600,
 komplett mit KG-Muffe mit Dichtring DN/OD 160, Geruchverschluss und Kunststoffeimer

| | L mm | B mm | H mm | Gew. kg | Stk./ Pal. | Art. Nr. | Euro/ Stk. | MG |
|--|---------|---------|------------|------------|---------------|-------------|---------------|----|
| 1-teilig, mit GUGI-Guss-Gitterrost MW 15/25 mm, schwarz | 400 | 400 | 500 | 93,10 | 6 | 4700 | 572,60 | 24 |
| 2-teilig, mit GUGI-Guss-Gitterrost MW 15/25 mm, schwarz | 400 | 400 | 988 | 156,10 | - | 4800 | 678,30 | 24 |
| 1-teilig, mit GUGI-Guss-Gitterrost MW 15/25 mm, verzinkt | 400 | 400 | 500 | 94,00 | 6 | 4720 | 593,70 | 24 |
| 2-teilig, mit GUGI-Guss-Gitterrost MW 15/25 mm, verzinkt | 400 | 400 | 988 | 155,00 | 6 | 4820 | 699,50 | 24 |
| Zwischenteil für 2-teiligen POINT | 400 | 400 | 500 | 63,48 | 6 | 4825 | 67,90 | 24 |

Punkteinläufe geprüft in Anlehnung an EN 1433.

Für FASERFIX POINT gelten sinngemäß die gleichen Einbauhinweise wie für FASERFIX SUPER Rinnen. Die Abdeckungen werden mit Schnellverschluss SIDE-LOCK arretiert.

1-teilig, mit GUGI-Guss-Gitterrost MW 15/25 mm, schwarz



FASERFIX POINT Einbaubeispiele

Asphalt Klasse E 600

Einbaubeispiel Asphalt Klasse A 15 - E 600

3-5 mm dauerhafte Überhöhung
bituminöses Fugenband

Deckschicht
Binderschicht
Tragschicht
frostsicherer Unterbau

* y ≥ Elementhöhe - 10 cm

| Belastungsklasse gem. EN 1433 / DIN 19580 | A 15 | B 125 | C 250 | D 400** | E 600 | F 900 | Gültig für folgende Rinnen-Systeme: FASERFIX POINT KS 30x30 FASERFIX POINT KS 40x40 |
|---|------------------------------------|---------------------|-------------|---|-------------|------------------------------|--|
| Fundament: Breite x / Höhe y / Stärke z (in cm) | 10 / * / 10 | 10 / * / 10 | 10 / * / 15 | 15 / * / 15 | 15 / * / 20 | | |
| Geforderte Betonqualitäten sind Mindestqualitäten | ohne Frostgefahr für das Fundament | C25/30 XF1 | C25/30 XF1 | C25/30 XF1 | C25/30 XF1 | C25/30 XF1 | |
| | mit Frostgefahr für das Fundament | C25/30 XF3 | C25/30 XF3 | C25/30 XF3 | C25/30 XF3 | C25/30 XF3 | |
| <small>Unsere Einbaubeispiele / Hinweise werden regelmäßig dem technischen Stand angepasst. Bei Neuaufträgen verlieren diese Angaben ihre Gültigkeit. Überprüfen Sie vor Planung und Einbau den aktuellen Stand unter www.hauraton.com. Beim Geschossbau ist eine Dichtungsebene unterhalb der Rinnenkörper erforderlich.</small> | | Stand: 18.12.2019 | | Es gelten unsere allgemeinen Einbauhinweise | | Format DIN A4 Maßstab 1:8 | <small>Werkstr. 13 76437 Rastatt Germany Tel. +49 (0) 72 22 9 58-0 info@hauraton.com</small> |
| <small>** Nicht geeignet für den Einbau in regelmäßig frequentierten Bereichen von Schnellstraßen und Autobahnen</small> | | 0000033074.dwg EBBw | | FF-POINT-KS-40x40 Einbaubeispiel Klasse C250 in Asphalt | | | |

Beton Klasse E 600

Einbaubeispiel Beton Klasse A 15 - E 600

3-5 mm dauerhafte Überhöhung
Raumfuge

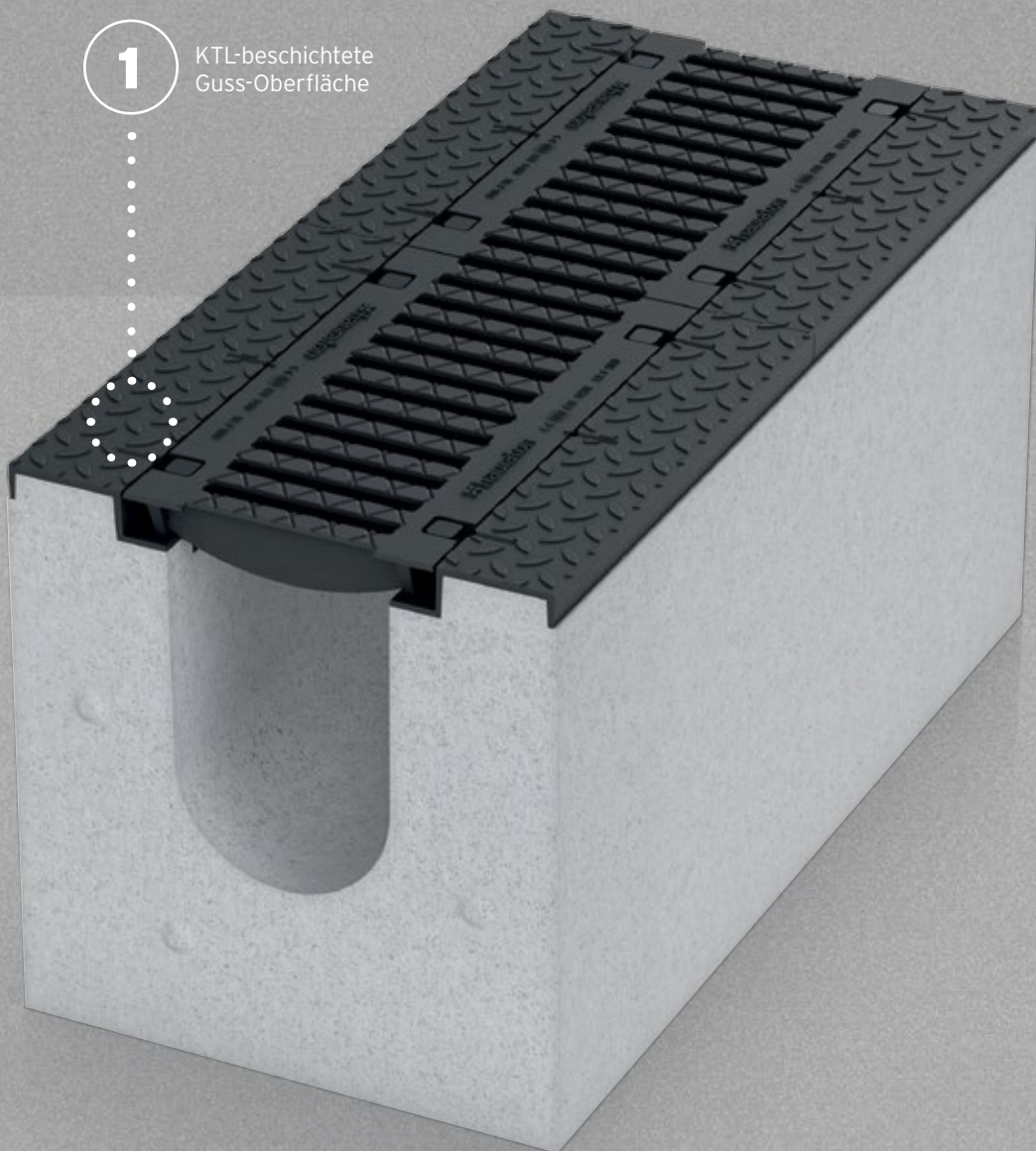
Fahrbahnbeton
Tragschicht
frostsicherer Unterbau

* y ≥ Elementhöhe - 10 cm

| Belastungsklasse gem. EN 1433 / DIN 19580 | A 15 | B 125 | C 250 | D 400** | E 600 | F 900 | Gültig für folgende Rinnen-Systeme: FASERFIX POINT KS 30x30 FASERFIX POINT KS 40x40 |
|---|------------------------------------|---------------------|-------------|---|-------------|------------------------------|--|
| Fundament: Breite x / Höhe y / Stärke z (in cm) | 10 / * / 10 | 10 / * / 10 | 10 / * / 15 | 15 / * / 15 | 15 / * / 20 | | |
| Geforderte Betonqualitäten sind Mindestqualitäten | ohne Frostgefahr für das Fundament | C25/30 XF1 | C25/30 XF1 | C25/30 XF1 | C25/30 XF1 | C25/30 XF1 | |
| | mit Frostgefahr für das Fundament | C25/30 XF3 | C25/30 XF3 | C25/30 XF3 | C25/30 XF3 | C25/30 XF3 | |
| <small>Unsere Einbaubeispiele / Hinweise werden regelmäßig dem technischen Stand angepasst. Bei Neuaufträgen verlieren diese Angaben ihre Gültigkeit. Überprüfen Sie vor Planung und Einbau den aktuellen Stand unter www.hauraton.com. Beim Geschossbau ist eine Dichtungsebene unterhalb der Rinnenkörper erforderlich.</small> | | Stand: 18.12.2019 | | Es gelten unsere allgemeinen Einbauhinweise | | Format DIN A4 Maßstab 1:8 | <small>Werkstr. 13 76437 Rastatt Germany Tel. +49 (0) 72 22 9 58-0 info@hauraton.com</small> |
| <small>** Nicht geeignet für den Einbau in regelmäßig frequentierten Bereichen von Schnellstraßen und Autobahnen</small> | | 0000033078.dwg EBBw | | FF-POINT-KS-40x40 Einbaubeispiel Klasse C250 in Beton | | | |

FASERFIX BIG SLG

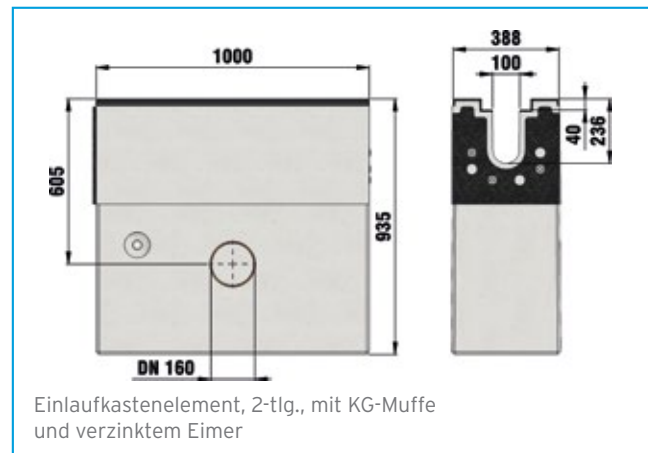
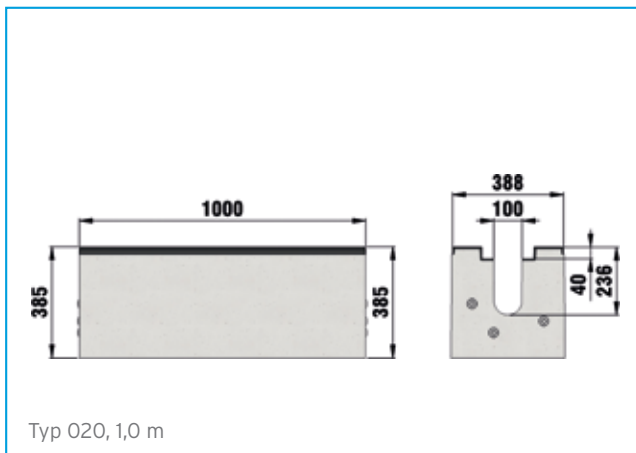
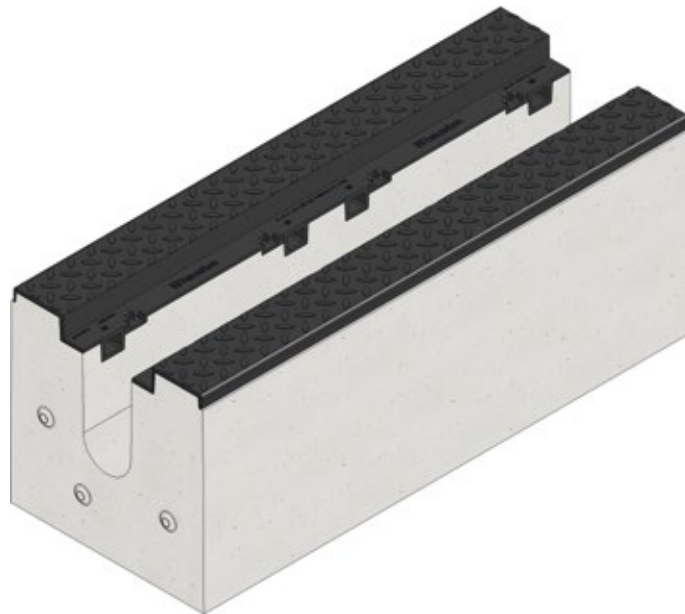
1 KTL-beschichtete
Guss-Oberfläche



IDEAL FÜR ...

starke, dynamische Beanspruchungen und extremen Belastungen im Schwerverkehrsbereich, wie z. B. Lagerflächen, Containerplätze, Industrie- und Hafenanlagen.

FASERFIX® BIG SLG 100



FASERFIX®BIG SLG 100

Rinnen

FASERFIX®BIG SLG 100, bis Klasse F 900

| | L mm | B mm | H mm | Gew. kg | Stk./ Pal. | Art. Nr. | Euro/ Stk. | MG |
|----------------|---------|---------|------------|------------|---------------|-------------|---------------|----|
| Typ 020, 1,0 m | 1000 | 388 | 385 | 306,00 | 3 | 1480 | 476,40 | 1 |

Verschraubung notwendig - siehe weiteres Zubehör

Typ 020,
1,0 m



Abdeckungen

FASERFIX®BIG SLG 100, Klasse D 400*

| | L mm | B mm | H mm | Gew. kg | Stk./ Pal. | Art. Nr. | Euro/ Stk. | MG |
|---|---------|---------|-----------|------------|---------------|-------------|---------------|----|
| Gussrost SW 94/16 mm, schwarz, mit Kunststoffkappen, 0,5 m | 500 | 179 | 40 | 5,90 | 152 | 6063 | 54,20 | 1 |
| Gussrost SW 94/16 mm, schwarz, KTL-beschichtet, mit Kunststoffkappen, 0,5 m | 500 | 179 | 40 | 6,10 | 152 | 6663 | 62,60 | 1 |

* Nicht zum Einbau quer zur Fahrbahn in Schnellstraßen und Autobahnen.

Gussrost
SW 94/16 mm,
schwarz, mit Kunst-
stoffkappen,
0,5 m



FASERFIX®BIG SLG 100, Klasse F 900

| | L mm | B mm | H mm | Gew. kg | Stk./ Pal. | Art. Nr. | Euro/ Stk. | MG |
|---|---------|---------|-----------|------------|---------------|-------------|---------------|----|
| GUGI-Guss-Gitterrost MW 15/25 mm, schwarz, mit Kunststoffkappen, 0,5 m | 500 | 179 | 40 | 7,60 | 128 | 6060 | 58,30 | 1 |
| GUGI-Guss-Gitterrost MW 15/25 mm, schwarz, KTL-beschichtet, mit Kunststoffkappen, 0,5 m | 500 | 179 | 40 | 7,60 | 152 | 6660 | 68,80 | 1 |

GUGI-Guss-Gitterrost
MW 15/25 mm,
schwarz, mit Kunst-
stoffkappen,
0,5 m



GUGI-Guss-Gitterrost
MW 15/25 mm, schwarz,
KTL-beschichtet,
mit Kunststoffkappen,
0,5 m



FASERFIX® BIG SLG 100

vz = verzinkt, ES = Edelstahl

Zubehör

Einlaufkasten

Einlaufkastenelement,
2-tlg., mit KG-Muffe
und verzinktem Eimer



| | L mm | B mm | H mm | Gew. kg | Stk./ Pal. | Art. Nr. | Euro/ Stk. | MG |
|--|---------|---------|------------|------------|---------------|-------------|-----------------|----|
| Einlaufkastenelement, 2-tlg., mit KG-Muffe und verzinktem Eimer | 1000 | 388 | 935 | 778,00 | 1 | 1857 | 1.869,70 | 1 |

Stirnwand geschlossen,
Typ 020



Stirnwand mit waage-
rechtem KG-Auslauf-
stutzen DN/OD 110,
Typ 020



Stirnwände

| | L mm | B mm | H mm | Gew. kg | Stk./ Pal. | Art. Nr. vz. | Euro/ Stk. | Art. Nr. ES | Euro/ Stk. | MG |
|--|---------|---------|------------|------------|---------------|-----------------|---------------|----------------|---------------|----|
| Stirnwand geschlossen, Typ 020 | - | 388 | 383 | 2,27 | - | 1886 | 41,40 | 1883 | 48,60 | 1 |
| Stirnwand mit waage- rechtem KG-Auslauf- stutzen DN/OD 110, Typ 020 | - | 388 | 383 | 2,40 | - | 1899 | 53,80 | 1896 | 161,40 | 1 |

Die Materialqualität Edelstahl entspricht CNS 1.4301 oder CNS 1.4307.

FASERFIX® BIG SLG 100

weiteres Zubehör

| | L mm | B mm | H mm | Gew. kg | Stk./ Pal. | Art. Nr. | Euro/ Stk. | MG |
|---|---------|---------|----------|------------|---------------|-------------|---------------|----|
| Sechskantschraube mit Sperrverzahnung, V2A, M10 x 50 | - | - | - | 0,04 | - | 99938 | 0,70 | 1 |
| Kunststoffkappe für Sechskantschraube | 24 | 24 | 7 | - | - | 91100 | 0,40 | 1 |
| Geruchverschluss DN/OD 110, außen | - | - | - | 0,37 | - | 961 | 10,00 | 1 |
| Kunststoff-Stützen DN/OD 110 | - | - | - | 0,20 | 360 | 903 | 4,60 | 1 |
| Universal-Dicht-/Klebstoff Siga-Meltell® 320 black, 600 ml** | - | - | - | 0,97 | - | 19051 | 57,60 | 2 |
| Schlauchbeutelpistole für Universal-Dicht-/Klebstoff Siga-Meltell® 320 black | - | - | - | 1,30 | - | 6891 | 198,60 | 2 |
| Verlegehilfe NW 100 (ausschließlich für die Verlegung von Rinnen! Zum Verlegen sind 2 Stück notwendig) - aus Sicherheitsgründen kann keine Rückgabe erfolgen | - | - | - | 1,60 | - | 705 | 218,80 | 1 |
| Philipp Kugelkopf-Hebekopf, 80-HKD-025, zum Verlegen von Einlaufkästen, verzinkt, 4 Stück pro Baustelle nötig - aus Sicherheitsgründen kann keine Rückgabe erfolgen | - | - | - | 1,52 | - | 708 | 256,00 | 1 |

** Verbrauch von Fugenmaterial: ca. 99 ml pro Fugenstoß.

werkseitige Bearbeitungen

| | L mm | B mm | H mm | Gew. kg | Stk./ Pal. | Art. Nr. | Euro/ Stk. | MG |
|---|---------|---------|---------|------------|---------------|-------------|-----------------|----|
| werkseitiges Schneiden auf Baulänge | - | - | - | - | - | 891 | 1.357,60 | 1 |
| Gehungsschnitt (2 Stück pro Verbindung notwendig) | - | - | - | - | - | 892 | 1.509,00 | 1 |
| werkseitiges Bohren von Anschlussöffnungen | - | - | - | - | - | 893 | 180,00 | 1 |
| werkseitiges Einsetzen von KG-Stützen (inkl. Bohrung) | - | - | - | - | - | 894 | 222,70 | 1 |

Verlegehilfe NW 100 (ausschließlich für die Verlegung von Rinnen! Zum Verlegen sind 2 Stück notwendig) - aus Sicherheitsgründen kann keine Rückgabe erfolgen



Philipp Kugelkopf-Hebekopf, 80-HKD-025, zum Verlegen von Einlaufkästen, verzinkt, 4 Stück pro Baustelle nötig - aus Sicherheitsgründen kann keine Rückgabe erfolgen



werkseitiges Schneiden auf Baulänge



Gehungsschnitt (2 Stück pro Verbindung notwendig)



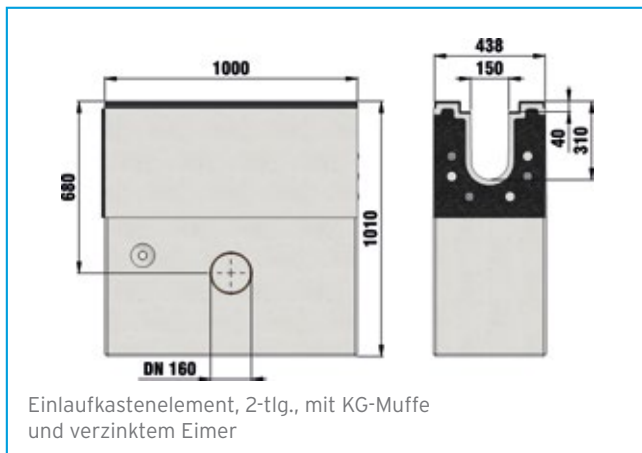
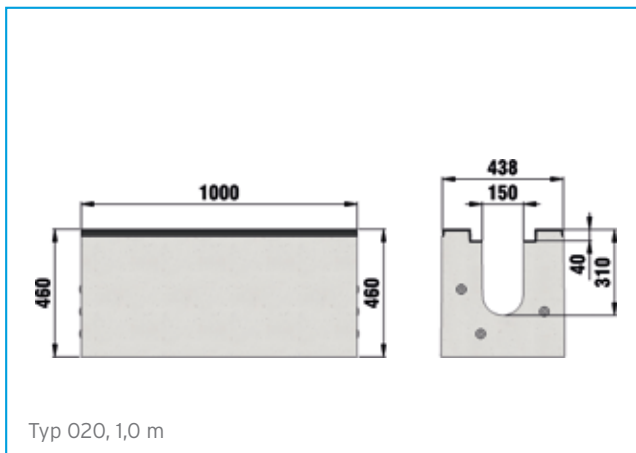
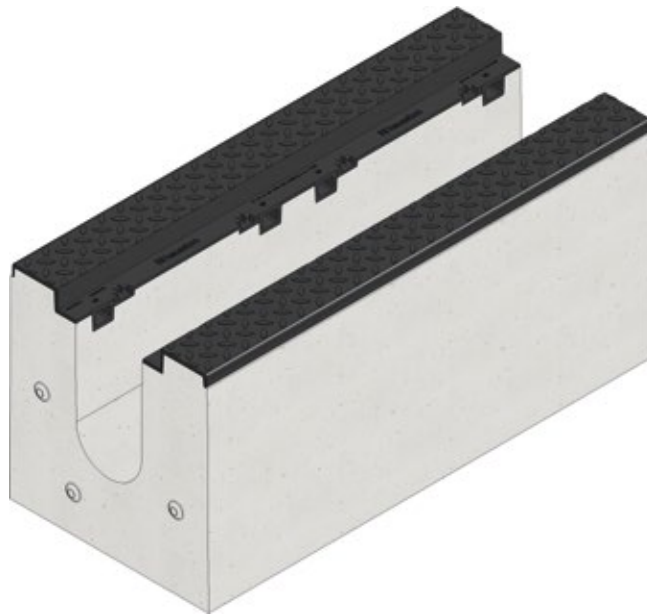
werkseitiges Bohren von Anschlussöffnungen



werkseitiges Einsetzen von KG-Stützen (inkl. Bohrung)



FASERFIX® BIG SLG 150



FASERFIX®BIG SLG 150

Rinnen

FASERFIX®BIG SLG 150, bis Klasse F 900

| | L mm | B mm | H mm | Gew. kg | Stk./ Pal. | Art. Nr. | Euro/ Stk. | MG |
|----------------|---------|---------|------------|------------|---------------|-------------|---------------|----|
| Typ 020, 1,0 m | 1000 | 438 | 460 | 370,00 | 2 | 2480 | 571,20 | 1 |

Verschraubung notwendig - siehe weiteres Zubehör

Typ 020,
1,0 m



Abdeckungen

FASERFIX®BIG SLG 150, Klasse D 400*

| | L mm | B mm | H mm | Gew. kg | Stk./ Pal. | Art. Nr. | Euro/ Stk. | MG |
|--|---------|---------|-----------|------------|---------------|-------------|---------------|----|
| Gussrost SW 150/18 mm, schwarz, mit Kunststoffkappen, 0,5 m | 500 | 229 | 40 | 7,45 | 98 | 2463 | 62,50 | 1 |
| Gussrost SW 150/18 mm, schwarz, KTL-beschichtet, mit Kunststoffkappen, 0,5 m | 500 | 229 | 40 | 7,45 | 98 | 2483 | 83,30 | 1 |

* Nicht zum Einbau quer zur Fahrbahn in Schnellstraßen und Autobahnen.

Gussrost
SW 150/18 mm,
schwarz, mit Kunst-
stoffkappen,
0,5 m



FASERFIX®BIG SLG 150, Klasse E 600

| | L mm | B mm | H mm | Gew. kg | Stk./ Pal. | Art. Nr. | Euro/ Stk. | MG |
|--|---------|---------|-----------|------------|---------------|-------------|---------------|----|
| GUGI-Guss-Gitterrost MW 15/25 mm, schwarz, mit Kunststoffkappen, 0,5 m | 500 | 229 | 40 | 11,50 | 98 | 2068 | 88,60 | 1 |
| Gussrost geschlossen, schwarz, mit Kunststoffkappen, 0,5 m | 500 | 229 | 40 | 10,65 | 98 | 2262 | 90,30 | 1 |

Geschlossene Abdeckungen finden Sie im Sortiment MEDIENRINNEN.

GUGI-Guss-Gitterrost
MW 15/25 mm,
schwarz, mit Kunst-
stoffkappen,
0,5 m



FASERFIX®BIG SLG 150, Klasse F 900

| | L mm | B mm | H mm | Gew. kg | Stk./ Pal. | Art. Nr. | Euro/ Stk. | MG |
|--|---------|---------|-----------|------------|---------------|-------------|---------------|----|
| Gussrost SW 150/20 mm, schwarz, mit Kunststoffkappen, 0,5 m | 500 | 229 | 40 | 9,90 | 98 | 2061 | 74,10 | 1 |
| Gussrost SW 150/20 mm, schwarz, KTL-beschichtet, mit Kunststoffkappen, 0,5 m | 500 | 229 | 40 | 9,90 | 98 | 2861 | 86,30 | 1 |

Gussrost SW 150/20
mm, schwarz, mit
Kunststoffkappen,
0,5 m



FASERFIX® BIG SLG 150

vz = verzinkt, ES = Edelstahl

Zubehör

Einlaufkasten

Einlaufkastenelement,
2-tlg., mit KG-Muffe
und verzinktem Eimer



| | L mm | B mm | H mm | Gew. kg | Stk./ Pal. | Art. Nr. | Euro/ Stk. | MG |
|--|---------|---------|-------------|------------|---------------|-------------|-----------------|----|
| Einlaufkastenelement, 2-tlg., mit KG-Muffe und verzinktem Eimer | 1000 | 438 | 1010 | 904,00 | 1 | 2957 | 1.923,60 | 1 |

Stirnwand geschlossen,
Typ 020



Stirnwand mit waage-
rechtem KG-Auslauf-
stutzen DN/OD 160,
Typ 020



Stirnwände

| | L mm | B mm | H mm | Gew. kg | Stk./ Pal. | Art. Nr. vz. | Euro/ Stk. | Art. Nr. ES | Euro/ Stk. | MG |
|--|---------|---------|------------|------------|---------------|-----------------|---------------|----------------|---------------|----|
| Stirnwand geschlossen, Typ 020 | - | 438 | 458 | 3,06 | - | 2986 | 42,80 | 2983 | 51,50 | 1 |
| Stirnwand mit waage- rechtem KG-Auslauf- stutzen DN/OD 160, Typ 020 | - | 438 | 458 | 3,30 | - | 2999 | 55,60 | 2996 | 166,80 | 1 |

Die Materialqualität Edelstahl entspricht CNS 1.4301 oder CNS 1.4307.

FASERFIX®BIG SLG 150

weiteres Zubehör

| | L mm | B mm | H mm | Gew. kg | Stk./ Pal. | Art. Nr. | Euro/ Stk. | MG |
|---|---------|---------|------------|------------|---------------|-------------|---------------|----|
| Sechskantschraube mit Sperrverzahnung, V2A, M10 x 50 | - | - | - | 0,04 | - | 99938 | 0,70 | 1 |
| Kunststoffkappe für Sechskantschraube | 24 | 24 | 7 | - | - | 91100 | 0,40 | 1 |
| Geruchverschluss DN/OD 160, außen | 584 | 160 | 439 | 2,00 | - | 960 | 58,60 | 1 |
| Kunststoff-Stützen DN/OD 160 | - | - | - | 0,50 | 175 | 906 | 11,90 | 1 |
| NEU Schmutzfangeimer Kunststoff für Auslauf DN/OD 160, schwarz | - | - | - | 0,13 | - | 845 | 19,40 | 24 |
| Universal-Dicht-/Klebstoff Siga-Meltell® 320 black, 600 ml** | - | - | - | 0,97 | - | 19051 | 57,60 | 2 |
| Schlauchbeutelpistole für Universal-Dicht-/Klebstoff Siga-Meltell® 320 black | - | - | - | 1,30 | - | 6891 | 198,60 | 2 |
| Verlegehilfe NW 150 (ausschließlich für die Verlegung von Rinnen! Zum Verlegen sind 2 Stück notwendig) - aus Sicherheitsgründen kann keine Rückgabe erfolgen | - | - | - | 2,09 | - | 136018 | 228,90 | 1 |
| Philipp Kugelkopf-Hebekopf, 80-HKD-025, zum Verlegen von Einlaufkästen, verzinkt, 4 Stück pro Baustelle nötig - aus Sicherheitsgründen kann keine Rückgabe erfolgen | - | - | - | 1,52 | - | 708 | 256,00 | 1 |

** Verbrauch von Fugenmaterial: ca. 112 ml pro Fugenstoß.

werkseitige Bearbeitungen

| | L mm | B mm | H mm | Gew. kg | Stk./ Pal. | Art. Nr. | Euro/ Stk. | MG |
|---|---------|---------|---------|------------|---------------|-------------|-----------------|----|
| werkseitiges Schneiden auf Baulänge | - | - | - | - | - | 891 | 1.357,60 | 1 |
| Gehrungsschnitt (2 Stück pro Verbindung notwendig) | - | - | - | - | - | 892 | 1.509,00 | 1 |
| werkseitiges Bohren von Anschlussöffnungen | - | - | - | - | - | 893 | 180,00 | 1 |
| werkseitiges Einsetzen von KG-Stützen (inkl. Bohrung) | - | - | - | - | - | 894 | 222,70 | 1 |

Geruchverschluss DN/OD 160, außen



Kunststoff-Stützen DN/OD 160



Verlegehilfe NW 150 (ausschließlich für die Verlegung von Rinnen! Zum Verlegen sind 2 Stück notwendig) - aus Sicherheitsgründen kann keine Rückgabe erfolgen



werkseitiges Schneiden auf Baulänge



Gehrungsschnitt (2 Stück pro Verbindung notwendig)



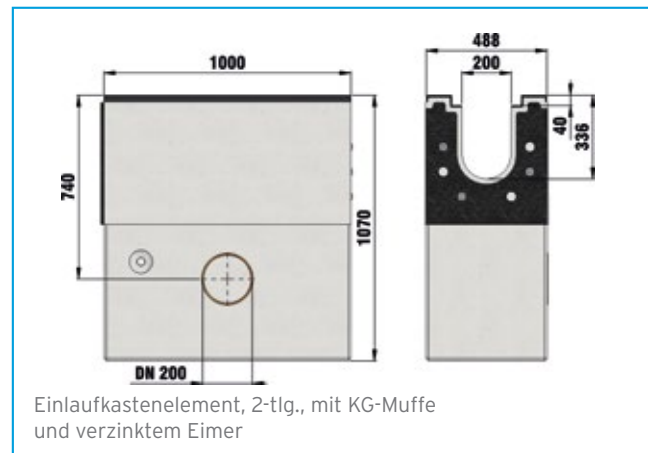
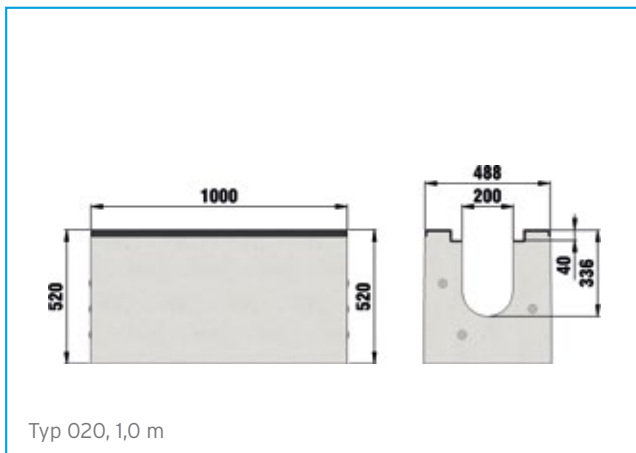
werkseitiges Bohren von Anschlussöffnungen



werkseitiges Einsetzen von KG-Stützen (inkl. Bohrung)



FASERFIX® BIG SLG 200



FASERFIX®BIG SLG 200

Rinnen

FASERFIX®BIG SLG 200, bis Klasse F 900

| | L mm | B mm | H mm | Gew. kg | Stk./ Pal. | Art. Nr. | Euro/ Stk. | MG |
|----------------|---------|---------|------------|------------|---------------|-------------|---------------|----|
| Typ 020, 1,0 m | 1000 | 488 | 520 | 458,00 | 2 | 3480 | 619,40 | 1 |

Verschraubung notwendig - siehe weiteres Zubehör

Typ 020,
1,0 m



Abdeckungen

FASERFIX®BIG SLG 200, Klasse D 400*

| | L mm | B mm | H mm | Gew. kg | Stk./ Pal. | Art. Nr. | Euro/ Stk. | MG |
|--|---------|---------|-----------|------------|---------------|-------------|---------------|----|
| Gussrost SW 170/18 mm, schwarz, mit Kunststoffkappen, 0,5 m | 500 | 279 | 40 | 9,26 | 84 | 3463 | 86,20 | 1 |
| Gussrost SW 170/18 mm, schwarz, KTL-beschichtet, mit Kunststoffkappen, 0,5 m | 500 | 279 | 40 | 9,26 | 84 | 3483 | 99,80 | 1 |

* Nicht zum Einbau quer zur Fahrbahn in Schnellstraßen und Autobahnen.

Gussrost
SW 170/18 mm,
schwarz, mit Kunst-
stoffkappen,
0,5 m



FASERFIX®BIG SLG 200, Klasse E 600

| | L mm | B mm | H mm | Gew. kg | Stk./ Pal. | Art. Nr. | Euro/ Stk. | MG |
|---|---------|---------|-----------|------------|---------------|-------------|---------------|----|
| GUGI-Guss-Gitterrost MW 15/25 mm, schwarz, mit Kunststoffkappen, 0,5 m | 500 | 279 | 40 | 12,65 | 84 | 3068 | 111,10 | 1 |
| GUGI-Guss-Gitterrost MW 15/25 mm, schwarz, KTL-beschichtet, mit Kunststoffkappen, 0,5 m | 500 | 279 | 40 | 12,60 | 84 | 3868 | 155,10 | 1 |

GUGI-Guss-Gitterrost
MW 15/25 mm,
schwarz, mit Kunst-
stoffkappen,
0,5 m



FASERFIX®BIG SLG 200, Klasse F 900

| | L mm | B mm | H mm | Gew. kg | Stk./ Pal. | Art. Nr. | Euro/ Stk. | MG |
|--|---------|---------|-----------|------------|---------------|-------------|---------------|----|
| Gussrost SW 170/20 mm, schwarz, mit Kunststoffkappen, 0,5 m | 500 | 279 | 40 | 13,60 | 84 | 3061 | 101,60 | 1 |
| Gussrost SW 170/20 mm, schwarz, KTL-beschichtet, mit Kunststoffkappen, 0,5 m | 500 | 279 | 40 | 13,70 | 84 | 3861 | 120,20 | 1 |

Gussrost
SW 170/20 mm,
schwarz, mit Kunst-
stoffkappen,
0,5 m



FASERFIX® BIG SLG 200

vz = verzinkt, ES = Edelstahl

Zubehör

Einlaufkasten

Einlaufkastenelement,
2-tlg., mit KG-Muffe
und verzinktem Eimer

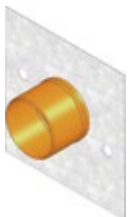


| | L mm | B mm | H mm | Gew. kg | Stk./ Pal. | Art. Nr. | Euro/ Stk. | MG |
|--|---------|---------|-------------|------------|---------------|-------------|-----------------|----|
| Einlaufkastenelement, 2-tlg., mit KG-Muffe und verzinktem Eimer | 1000 | 488 | 1070 | 1052,00 | 1 | 3957 | 1.950,10 | 1 |

Stirnwand geschlossen,
Typ 020



Stirnwand mit waage-
rechtem KG-Auslauf-
stutzen DN/OD 200,
Typ 020



Stirnwände

| | L mm | B mm | H mm | Gew. kg | Stk./ Pal. | Art. Nr. vz. | Euro/ Stk. | Art. Nr. ES | Euro/ Stk. | MG |
|--|---------|---------|------------|------------|---------------|-----------------|---------------|----------------|---------------|----|
| Stirnwand geschlossen, Typ 020 | - | 488 | 518 | 4,00 | - | 3986 | 45,00 | 3983 | 71,90 | 1 |
| Stirnwand mit waage- rechtem KG-Auslauf- stutzen DN/OD 200, Typ 020 | - | 488 | 518 | 4,30 | - | 3999 | 58,80 | 3996 | 176,40 | 1 |

Die Materialqualität Edelstahl entspricht CNS 1.4301 oder CNS 1.4307.

FASERFIX®BIG SLG 200

weiteres Zubehör

| | L mm | B mm | H mm | Gew. kg | Stk./ Pal. | Art. Nr. | Euro/ Stk. | MG |
|---|---------|---------|----------|------------|---------------|-------------|---------------|----|
| Sechskantschraube mit Sperrverzahnung, V2A, M10 x 50 | - | - | - | 0,04 | - | 99938 | 0,70 | 1 |
| Kunststoffkappe für Sechskantschraube | 24 | 24 | 7 | - | - | 91100 | 0,40 | 1 |
| Kunststoff-Stützen DN/OD 200 | - | - | - | 0,80 | - | 907 | 21,00 | 1 |
| Universal-Dicht-/Klebstoff Siga-Metell® 320 black, 600 ml** | - | - | - | 0,97 | - | 19051 | 57,60 | 2 |
| Schlauchbeutel pistole für Universal-Dicht-/Klebstoff Siga-Metell® 320 black | - | - | - | 1,30 | - | 6891 | 198,60 | 2 |
| Verlegehilfe NW 200 (ausschließlich für die Verlegung von Rinnen! Zum Verlegen sind 2 Stück notwendig) - aus Sicherheitsgründen kann keine Rückgabe erfolgen | - | - | - | 2,62 | - | 136202 | 295,60 | 1 |
| Philipp Kugelkopf-Hebekopf, 80-HKD-025, zum Verlegen von Einlaufkästen, verzinkt, 4 Stück pro Baustelle nötig - aus Sicherheitsgründen kann keine Rückgabe erfolgen | - | - | - | 1,52 | - | 708 | 256,00 | 1 |

** Verbrauch von Fugenmaterial: ca. 129 ml pro Fugenstoß.

werkseitige Bearbeitungen

| | L mm | B mm | H mm | Gew. kg | Stk./ Pal. | Art. Nr. | Euro/ Stk. | MG |
|---|---------|---------|---------|------------|---------------|-------------|-----------------|----|
| werkseitiges Schneiden auf Baulänge | - | - | - | - | - | 891 | 1.357,60 | 1 |
| Gehrungsschnitt (2 Stück pro Verbindung notwendig) | - | - | - | - | - | 892 | 1.509,00 | 1 |
| werkseitiges Bohren von Anschlussöffnungen | - | - | - | - | - | 893 | 180,00 | 1 |
| werkseitiges Einsetzen von KG-Stützen (inkl. Bohrung) | - | - | - | - | - | 894 | 222,70 | 1 |

Kunststoff-Stützen DN/OD 200



Verlegehilfe NW 200 (ausschließlich für die Verlegung von Rinnen! Zum Verlegen sind 2 Stück notwendig) - aus Sicherheitsgründen kann keine Rückgabe erfolgen



Philipp Kugelkopf-Hebekopf, 80-HKD-025, zum Verlegen von Einlaufkästen, verzinkt, 4 Stück pro Baustelle nötig - aus Sicherheitsgründen kann keine Rückgabe erfolgen



werkseitiges Schneiden auf Baulänge



Gehrungsschnitt (2 Stück pro Verbindung notwendig)



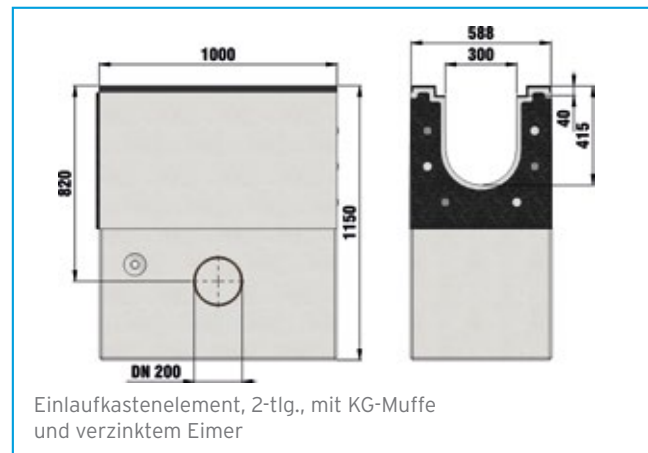
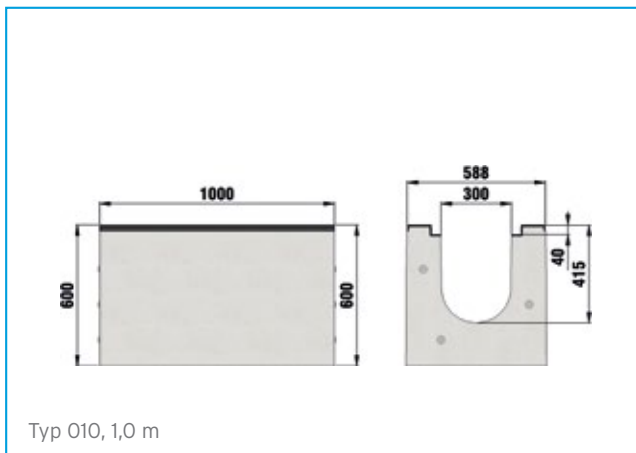
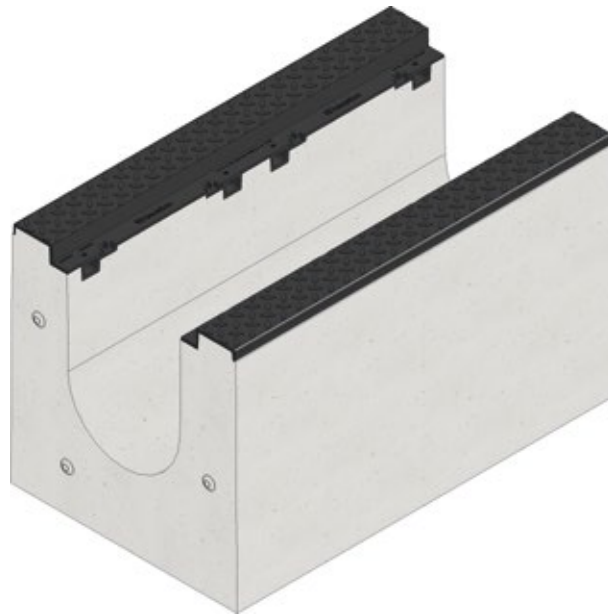
werkseitiges Bohren von Anschlussöffnungen



werkseitiges Einsetzen von KG-Stützen (inkl. Bohrung)



FASERFIX® BIG SLG 300



FASERFIX®BIG SLG 300

Rinnen

FASERFIX®BIG SLG 300, bis Klasse F 900

| | L mm | B mm | H mm | Gew. kg | Stk./ Pal. | Art. Nr. | Euro/ Stk. | MG |
|----------------|---------|---------|---------|------------|---------------|-------------|---------------|----|
| Typ 010, 1,0 m | 1000 | 588 | 600 | 552,00 | 2 | 4670 | 700,50 | 1 |

Verschraubung notwendig - siehe weiteres Zubehör

Typ 010,
1,0 m

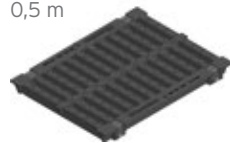


Abdeckungen

FASERFIX®BIG SLG 300, Klasse D 400*

| | L mm | B mm | H mm | Gew. kg | Stk./ Pal. | Art. Nr. | Euro/ Stk. | MG |
|--|---------|---------|---------|------------|---------------|-------------|---------------|----|
| Gussrost SW 2 x 136/18 mm, schwarz, mit Kunststoffkappen, 0,5 m | 500 | 377 | 40 | 16,90 | 50 | 4563 | 140,10 | 1 |
| Gussrost SW 2 x 136/18 mm, schwarz, KTL-beschichtet, mit Kunststoffkappen, 0,5 m | 500 | 377 | 40 | 16,90 | 50 | 4543 | 165,30 | 1 |

Gussrost
SW 2 x 136/18 mm,
schwarz, mit Kunst-
stoffkappen,
0,5 m



* Nicht zum Einbau quer zur Fahrbahn in Schnellstraßen und Autobahnen.

FASERFIX®BIG SLG 300, Klasse E 600

| | L mm | B mm | H mm | Gew. kg | Stk./ Pal. | Art. Nr. | Euro/ Stk. | MG |
|---|---------|---------|---------|------------|---------------|-------------|---------------|----|
| GUGI-Guss-Gitterrost MW 15/25 mm, schwarz, mit Kunststoffkappen, 0,5 m | 500 | 377 | 40 | 21,80 | 50 | 4068 | 191,40 | 1 |
| GUGI-Guss-Gitterrost MW 15/25 mm, schwarz, KTL-beschichtet, mit Kunststoffkappen, 0,5 m | 500 | 377 | 40 | 22,50 | 50 | 4868 | 225,90 | 1 |

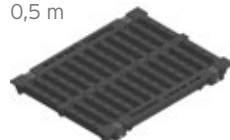
GUGI-Guss-Gitterrost
MW 15/25 mm,
schwarz, mit Kunst-
stoffkappen,
0,5 m



FASERFIX®BIG SLG 300, Klasse F 900

| | L mm | B mm | H mm | Gew. kg | Stk./ Pal. | Art. Nr. | Euro/ Stk. | MG |
|--|---------|---------|---------|------------|---------------|-------------|---------------|----|
| Gussrost SW 2 x 136/20 mm, schwarz, mit Kunststoffkappen, 0,5 m | 500 | 377 | 40 | 23,20 | 50 | 4061 | 163,90 | 1 |
| Gussrost SW 2 x 136/20 mm, schwarz, KTL-beschichtet, mit Kunststoffkappen, 0,5 m | 500 | 377 | 40 | 23,20 | 50 | 4861 | 192,10 | 1 |

Gussrost
SW 2 x 136/20 mm,
schwarz, mit Kunst-
stoffkappen,
0,5 m



FASERFIX® BIG SLG 300

vz = verzinkt, ES = Edelstahl

Zubehör

Einlaufkasten

Einlaufkastenelement,
2-tlg., mit KG-Muffe
und verzinktem Eimer

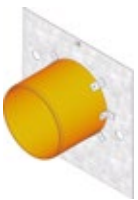


| | L mm | B mm | H mm | Gew. kg | Stk./ Pal. | Art. Nr. | Euro/ Stk. | MG |
|--|---------|---------|-------------|------------|---------------|-------------|-----------------|----|
| Einlaufkastenelement, 2-tlg., mit KG-Muffe und verzinktem Eimer | 1000 | 588 | 1150 | 1275,00 | 1 | 4957 | 1.997,30 | 1 |

Stirnwand geschlossen,
Typ 010



Stirnwand mit waage-
rechtem KG-Auslauf-
stützen DN/OD 315,
Typ 010



Stirnwände

| | L mm | B mm | H mm | Gew. kg | Stk./ Pal. | Art. Nr. vz. | Euro/ Stk. | Art. Nr. ES | Euro/ Stk. | MG |
|--|---------|---------|------------|------------|---------------|-----------------|---------------|----------------|---------------|----|
| Stirnwand geschlossen, Typ 010 | - | 588 | 600 | 5,46 | - | 4986 | 62,00 | 4982 | 82,30 | 1 |
| Stirnwand mit waage- rechtem KG-Auslauf- stützen DN/OD 315, Typ 010 | - | 588 | 600 | 6,60 | - | 4998 | 80,60 | 4995 | 241,80 | 1 |

Die Materialqualität Edelstahl entspricht CNS 1.4301 oder CNS 1.4307.

FASERFIX®BIG SLG 300

weiteres Zubehör

| | L mm | B mm | H mm | Gew. kg | Stk./ Pal. | Art. Nr. | Euro/ Stk. | MG |
|---|---------|---------|----------|------------|---------------|-------------|---------------|----|
| Sechskantschraube mit Sperrverzahnung, V2A, M10 x 50 | - | - | - | 0,04 | - | 99938 | 0,70 | 1 |
| Kunststoffkappe für Sechskantschraube | 24 | 24 | 7 | - | - | 91100 | 0,40 | 1 |
| Kunststoff-Stützen DN/OD 200 | - | - | - | 0,80 | - | 907 | 21,00 | 1 |
| Universal-Dicht-/Klebstoff Siga-Mettell® 320 black, 600 ml** | - | - | - | 0,97 | - | 19051 | 57,60 | 2 |
| Schlauchbeutel pistole für Universal-Dicht-/Klebstoff Siga-Mettell® 320 black | - | - | - | 1,30 | - | 6891 | 198,60 | 2 |
| Verlegehilfe NW 300 (ausschließlich für die Verlegung von Rinnen! Zum Verlegen sind 2 Stück notwendig) - aus Sicherheitsgründen kann keine Rückgabe erfolgen | - | - | - | 3,66 | - | 136242 | 357,40 | 1 |
| Philipp Kugelkopf-Hebekopf, 80-HKD-025, zum Verlegen von Einlaufkästen, verzinkt, 4 Stück pro Baustelle nötig - aus Sicherheitsgründen kann keine Rückgabe erfolgen | - | - | - | 1,52 | - | 708 | 256,00 | 1 |

** Verbrauch von Fugenmaterial: ca. 155 ml pro Fugenstoß.

werkseitige Bearbeitungen

| | L mm | B mm | H mm | Gew. kg | Stk./ Pal. | Art. Nr. | Euro/ Stk. | MG |
|---|---------|---------|---------|------------|---------------|-------------|-----------------|----|
| werkseitiges Schneiden auf Baulänge | - | - | - | - | - | 891 | 1.357,60 | 1 |
| Gehrungsschnitt (2 Stück pro Verbindung notwendig) | - | - | - | - | - | 892 | 1.509,00 | 1 |
| werkseitiges Bohren von Anschlussöffnungen | - | - | - | - | - | 893 | 180,00 | 1 |
| werkseitiges Einsetzen von KG-Stützen (inkl. Bohrung) | - | - | - | - | - | 894 | 222,70 | 1 |

Kunststoff-Stützen DN/OD 200



Verlegehilfe NW 300 (ausschließlich für die Verlegung von Rinnen! Zum Verlegen sind 2 Stück notwendig) - aus Sicherheitsgründen kann keine Rückgabe erfolgen



Philipp Kugelkopf-Hebekopf, 80-HKD-025, zum Verlegen von Einlaufkästen, verzinkt, 4 Stück pro Baustelle nötig - aus Sicherheitsgründen kann keine Rückgabe erfolgen



werkseitiges Schneiden auf Baulänge



Gehrungsschnitt (2 Stück pro Verbindung notwendig)



werkseitiges Bohren von Anschlussöffnungen

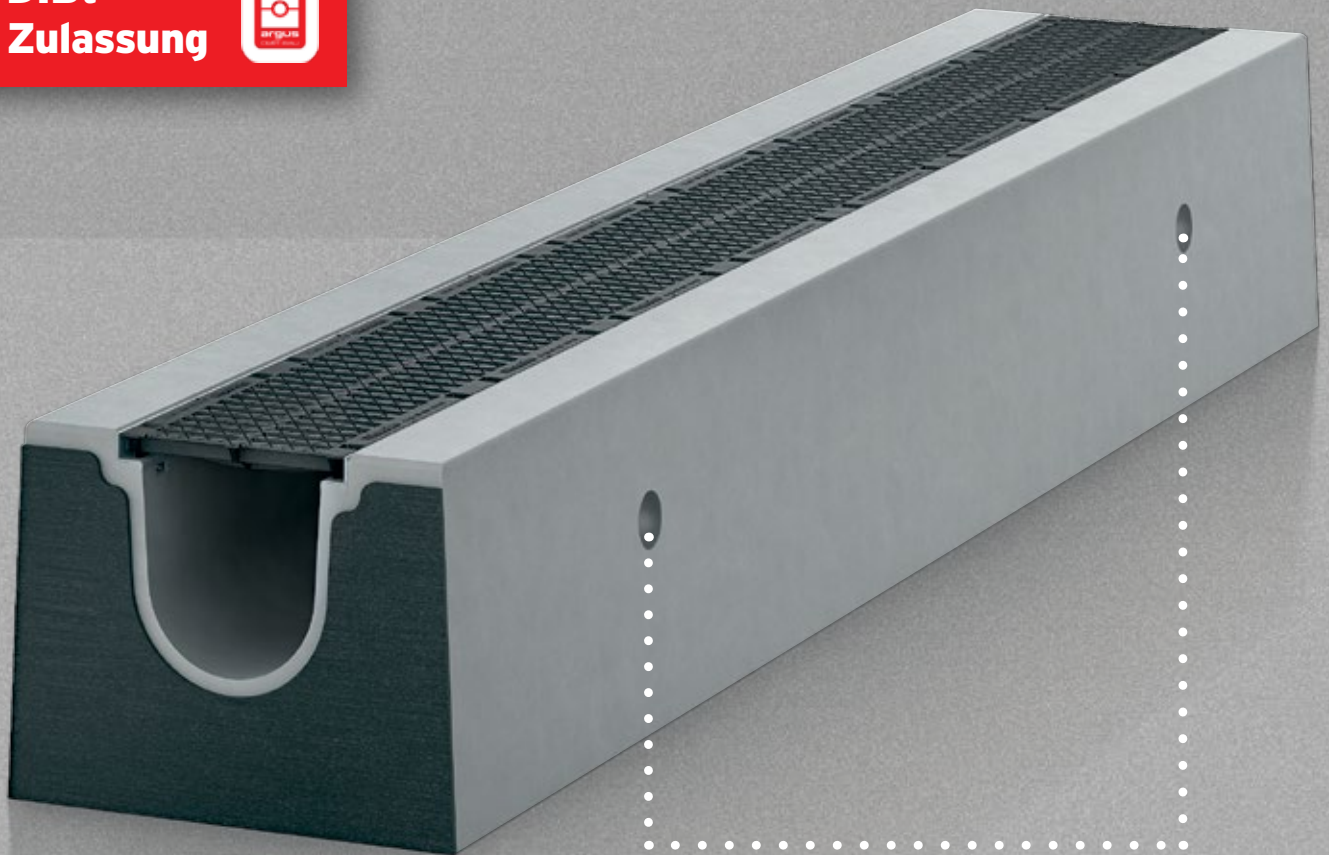


werkseitiges Einsetzen von KG-Stützen (inkl. Bohrung)



FASERFIX BIG BLS

**DIBt-
Zulassung**

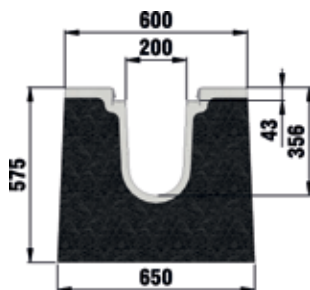


1 angebrachte
Transportanker

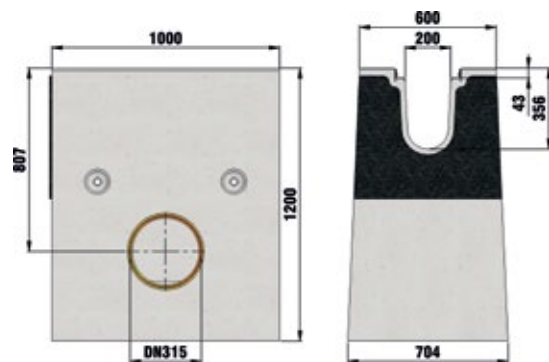
IDEAL FÜR ...

extremste Belastungen in grundsätzlich allen Betonfahrbahnflächen, LAU-Anlagen, Flugbetriebsflächen, Hafenanlagen/Container-Terminals, Container-Terminals mit „ReachStacker“-Belastung, Industrie- und Logistikflächen, Tunnelentwässerung, Schwerlast-Verkehrsflächen auch in Kombination mit Niederschlagswasserbehandlung.

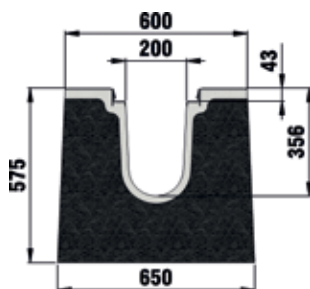
FASERFIX® BIG BLS 200



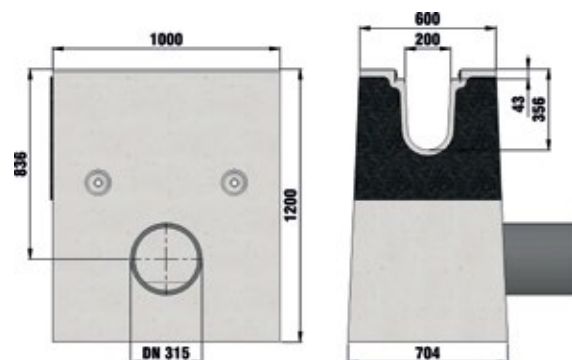
Typ 030, 4,0 m



Einlaufkasten einteilig, mit verzinkter Stahlzarge, mit seitlich einbetonierter KG-Muffe DN/OD 315



Typ 045, 5,0 m



Einlaufkasten einteilig, mit verzinkter Stahlzarge, mit seitlich einbetoniertem Mauerkragen und PEHD-Stützen DA 315 SDR 17

FASERFIX®BIG BLS 200

vz = verzinkt, ES = Edelstahl

Rinnen

FASERFIX®BIG BLS 200 Belastungsansatz:
 Lastmodell 1 - Fahrstreifen 2 & SLW 60 mit maßgebender Achslast von 20 Tonnen,
Typ 030 - 035

| | L mm | B mm | H mm | Gew. kg | Stk./ Pal. | Art. Nr. vz. | Euro/ Stk. | Art. Nr. ES | Euro/ Stk. | MG |
|----------------|---------|---------|------------|------------|---------------|-----------------|-----------------|----------------|-----------------|----|
| Typ 030, 4,0 m | 4000 | 600 | 575 | 2900,00 | - | 3746 | Anfrage | 3753 | 2.572,50 | 1 |
| Typ 035, 5,0 m | 5000 | 600 | 575 | 3700,00 | - | 3725 | 2.919,00 | 3726 | 3.517,50 | 1 |

Die Materialqualität Edelstahl entspricht CNS 1.4301 oder CNS 1.4307.

FASERFIX®BIG BLS 200 Belastungsansatz:
 nach LCN 50 mit maßgebender Achslast von 46 Tonnen (747 - 400),
Typ 040 - 045

| | L mm | B mm | H mm | Gew. kg | Stk./ Pal. | Art. Nr. vz. | Euro/ Stk. | Art. Nr. ES | Euro/ Stk. | MG |
|----------------|---------|---------|------------|------------|---------------|-----------------|-----------------|----------------|-----------------|----|
| Typ 040, 4,0 m | 4000 | 600 | 575 | 2900,00 | - | 3721 | 2.215,50 | 3722 | 2.698,50 | 1 |
| Typ 045, 5,0 m | 5000 | 600 | 575 | 3700,00 | - | 3730 | 3.097,50 | 3731 | 3.706,50 | 1 |

Die Materialqualität Edelstahl entspricht CNS 1.4301 oder CNS 1.4307.

FASERFIX®BIG BLS 200 Belastungsansatz:
 nach LCN 70 mit maßgebender Achslast von 64,66 Tonnen (A 350 - 900),
Typ 060 - 065

| | L mm | B mm | H mm | Gew. kg | Stk./ Pal. | Art. Nr. vz. | Euro/ Stk. | Art. Nr. ES | Euro/ Stk. | MG |
|----------------|---------|---------|------------|------------|---------------|-----------------|-----------------|----------------|-----------------|----|
| Typ 060, 4,0 m | 4000 | 600 | 575 | 2900,00 | - | 3704 | 2.341,50 | 3705 | 2.824,50 | 1 |
| Typ 065, 5,0 m | 5000 | 600 | 575 | 3700,00 | - | 3708 | 3.297,00 | 3709 | 3.906,00 | 1 |

Die Materialqualität Edelstahl entspricht CNS 1.4301 oder CNS 1.4307.

FASERFIX®BIG BLS 200 Belastungsansatz:
 „ReachStacker“ mit maßgebender Achslast von 100 Tonnen,
Typ 070 - 075

| | L mm | B mm | H mm | Gew. kg | Stk./ Pal. | Art. Nr. vz. | Euro/ Stk. | Art. Nr. ES | Euro/ Stk. | MG |
|----------------|---------|---------|------------|------------|---------------|-----------------|-----------------|----------------|-----------------|----|
| Typ 070, 4,0 m | 4000 | 600 | 575 | 2900,00 | - | 3711 | 2.919,00 | 3712 | 3.402,00 | 1 |
| Typ 075, 5,0 m | 5000 | 600 | 575 | 3700,00 | - | 3718 | 3.948,00 | 3719 | 4.557,00 | 1 |

Die Materialqualität Edelstahl entspricht CNS 1.4301 oder CNS 1.4307.

 Typ 030,
4,0 m

 Typ 040,
4,0 m

 Typ 045,
5,0 m

 Typ 060,
4,0 m

 Typ 070,
4,0 m


FASERFIX®BIG BLS 200

Abdeckungen

FASERFIX®BIG BLS 200, Klasse D 400*

| | L mm | B mm | H mm | Gew. kg | Stk./ Pal. | Art. Nr. | Euro/ Stk. | MG |
|--|---------|---------|---------|------------|---------------|-------------|---------------|----|
| Gussrost SW 170/18 mm, schwarz, mit Kunststoffkappen, 0,5 m | 500 | 279 | 40 | 9,26 | 84 | 3463 | 86,20 | 1 |
| Gussrost SW 170/18 mm, schwarz, KTL-beschichtet, mit Kunststoffkappen, 0,5 m | 500 | 279 | 40 | 9,26 | 84 | 3483 | 99,80 | 1 |

* Nicht zum Einbau quer zur Fahrbahn in Schnellstraßen und Autobahnen.

FASERFIX®BIG BLS 200, Klasse E 600

| | L mm | B mm | H mm | Gew. kg | Stk./ Pal. | Art. Nr. | Euro/ Stk. | MG |
|---|---------|---------|---------|------------|---------------|-------------|---------------|----|
| GUGI-Guss-Gitterrost MW 15/25 mm, schwarz, mit Kunststoffkappen, 0,5 m | 500 | 279 | 40 | 12,65 | 84 | 3068 | 111,10 | 1 |
| GUGI-Guss-Gitterrost MW 15/25 mm, schwarz, KTL-beschichtet, mit Kunststoffkappen, 0,5 m | 500 | 279 | 40 | 12,60 | 84 | 3868 | 155,10 | 1 |

FASERFIX®BIG BLS 200, Klasse F 900

| | L mm | B mm | H mm | Gew. kg | Stk./ Pal. | Art. Nr. | Euro/ Stk. | MG |
|--|---------|---------|---------|------------|---------------|-------------|---------------|----|
| Gussrost SW 170/20 mm, schwarz, mit Kunststoffkappen, 0,5 m | 500 | 279 | 40 | 13,60 | 84 | 3061 | 101,60 | 1 |
| Gussrost SW 170/20 mm, schwarz, KTL-beschichtet, mit Kunststoffkappen, 0,5 m | 500 | 279 | 40 | 13,70 | 84 | 3861 | 120,20 | 1 |

Gussrost
SW 170/18 mm,
schwarz, mit Kunst-
stoffkappen,
0,5 m



GUGI-Guss-Gitterrost
MW 15/25 mm,
schwarz, mit Kunst-
stoffkappen,
0,5 m



Gussrost
SW 170/20 mm,
schwarz, mit Kunst-
stoffkappen,
0,5 m



FASERFIX®BIG BLS 200

vz = verzinkt, ES = Edelstahl

Zubehör

Einlaufkasten

| | L mm | B mm | H mm | Gew. kg | Stk./ Pal. | Art. Nr. vz. | Euro/ Stk. | Art. Nr. ES | Euro/ Stk. | MG |
|--|---------|---------|-------------|------------|---------------|-----------------|----------------|----------------|----------------|----|
| Einlaufkasten einteilig, mit verzinkter Stahlzarge, mit seitlich einbetonierter KG-Muffe DN/OD 315 | 1000 | 600 | 1200 | 1500,00 | - | 3757 | Anfrage | 3759 | Anfrage | 1 |
| Einlaufkasten einteilig, mit verzinkter Stahlzarge, mit seitlich einbetoniertem Mauerkragen und PEHD-Stützen DA 315 SDR 17 | 1000 | 600 | 1200 | 1500,00 | - | 3765 | Anfrage | 3766 | Anfrage | 1 |

Die Materialqualität Edelstahl entspricht CNS 1.4301 oder CNS 1.4307.
Weitere Rohrgrößen auf Anfrage.

Einlaufkasten einteilig, mit verzinkter Stahlzarge, mit seitlich einbetonierter KG-Muffe DN/OD 315



Einlaufkasten einteilig, mit verzinkter Stahlzarge, mit seitlich einbetoniertem Mauerkragen und PEHD-Stützen DA 315 SDR 17



Stirnwände

| | L mm | B mm | H mm | Gew. kg | Stk./ Pal. | Art. Nr. vz. | Euro/ Stk. | Art. Nr. ES | Euro/ Stk. | MG |
|--|---------|---------|------------|------------|---------------|-----------------|----------------|----------------|----------------|----|
| Stirnwand, geschlossen, aus verzinktem Stahl, passend für alle Rinnentypen BLS 200 | - | 600 | 575 | 5,37 | - | 3784 | Anfrage | 3785 | Anfrage | 1 |
| PE-Raumfugeneinlage Typ 030-075, Verbrauch 1 Stück pro Rinnenstrang | - | 603 | 540 | 0,17 | - | 3748 | 25,00 | - | - | 1 |

Die Materialqualität Edelstahl entspricht CNS 1.4301 oder CNS 1.4307.

Stirnwand, geschlossen, aus verzinktem Stahl, passend für alle Rinnentypen BLS 200



PE-Raumfugeneinlage Typ 030-075, Verbrauch 1 Stück pro Rinnenstrang



FASERFIX® BIG BLS 200

Zubehör

weiteres Zubehör

Fugenmaterial Sikaflex Tank N, Beutel 600 ml**



Primer Sikaflex 215, 1.000 ml



| | L mm | B mm | H mm | Gew. kg | Stk./ Pal. | Art. Nr. | Euro/ Stk. | MG |
|---|---------|---------|---------|------------|---------------|-------------|---------------|----|
| Sechskantschraube mit Sperrverzahnung, V2A, M10 x 50 | - | - | - | 0,04 | - | 99938 | 0,70 | 1 |
| Fugenmaterial Sikaflex Tank N, Beutel 600 ml** | - | - | - | 1,00 | - | 19050 | 54,70 | 1 |
| Primer Sikaflex 215, 1.000 ml | - | - | - | 1,00 | - | 19055 | 196,70 | 1 |
| Sika Rundschnur PE, aus geschlossenzelligem Polyethylen-Schaum zur Fugenhinterfüllung nach DIN 18 540, d=13 mm, für Fugenanwendung nach DIN EN 1433, Verbrauch für NW 200 = 1.150 mm, für NW 300 = 1.200 mm | - | - | - | 0,01 | - | 19056 | 1,00 | 1 |
| Sika Rundschnur PE, aus geschlossenzelligem Polyethylen-Schaum zur Fugenhinterfüllung nach DIN 18 540, d=15 mm, für Fugenanwendung nach WHG - LAU - Anlagen, Verbrauch für NW 200 = 1.150 mm, für NW 300 = 1.200 mm | - | - | - | 0,01 | - | 19057 | 1,00 | 1 |
| Philipp Kugelkopf-Hebekopf, 80-HKD-025, verzinkt, 4 Stück pro Baustelle nötig - aus Sicherheitsgründen kann keine Rückgabe erfolgen | - | - | - | 1,52 | - | 707 | 256,00 | 1 |

| Rinnensystem | Fugenlänge | Fugen-anwendung | Materialbedarf pro Rinnenstoßfuge | | | |
|--------------------|------------|------------------------|-----------------------------------|-----------------------|-----------------|---------------------|
| | | | PE-Rundschnur Ø 13 mm | PE-Rundschnur Ø 15 mm | SIKAFLEX Tank N | SIKAFLEX Primer 215 |
| BIG BLS 200 | 1.150 mm | DIN EN 1433 * | 1.150 mm | - | 120 ml | 15 ml |
| | | WHG - LAU - Anlagen ** | - | 1.150 mm | 170 ml | |

* Fugendimension 10 x 10 mm

** Fugendimension 12 x 12 mm

Hinweis: Die oben angegebenen Mengen beruhen auf den Fugendimensionen. Der Verbrauch kann von den Umgebungstemperaturen und den örtlichen Gegebenheiten abweichen.

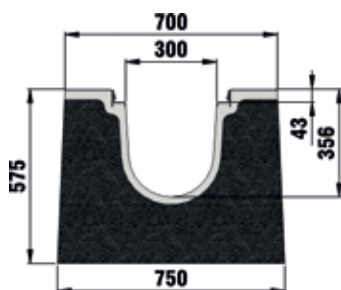
FASERFIX®BIG BLS 200

werkseitige Bearbeitungen

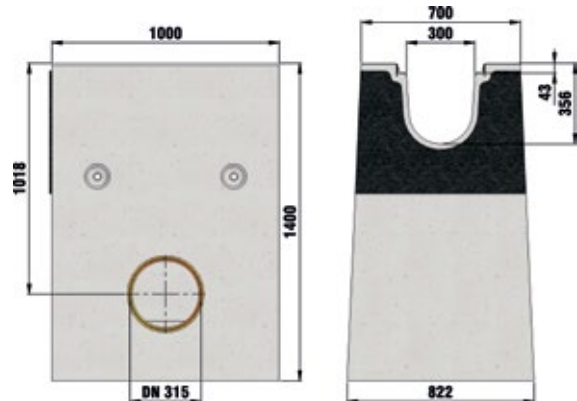
| | L mm | B mm | H mm | Gew. kg | Stk./ Pal. | Art. Nr. | Euro/ Stk. | MG |
|---|---------|---------|---------|------------|---------------|-------------|----------------|----|
| FASERFIX BIG BLS 200 – Zulage für werkseitige Baulängen Anpassung des Gussrostes | - | - | - | - | - | 3777 | Anfrage | 1 |
| FASERFIX BIG BLS 200 – Zulage für werkseitige Gehrungsanpassung des Gussrostes inklusive geschweißter Randeinfassung | - | - | - | - | - | 3778 | Anfrage | 1 |

Weitere werkseitige Bearbeitungen, wie Passlängen und Gehrungselemente, auf Anfrage.

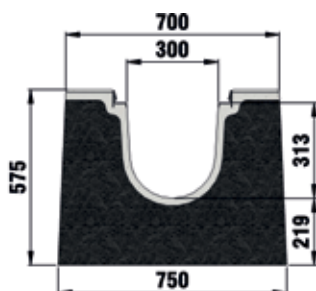
FASERFIX® BIG BLS 300



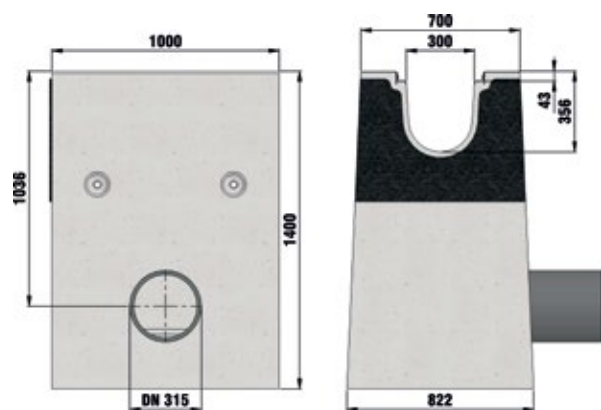
Typ 030, 4,0 m



Einlaufkasten einteilig, mit verzinkter Stahlzarge, mit seitlich einbetonierter KG-Muffe DN/OD 315



Typ 065, 5,0 m



Einlaufkasten einteilig, mit verzinkter Stahlzarge, mit seitlich einbetoniertem Mauerkragen und PEHD-Stützen DA 315 SDR 17

FASERFIX®BIG BLS 300

vz = verzinkt, ES = Edelstahl

Rinnen

FASERFIX®BIG BLS 300 Belastungsansatz:
 Lastmodell 1 - Fahrstreifen 2 & SLW 60 mit maßgebender Achslast von 20 Tonnen,
Typ 030 - 035

| | L mm | B mm | H mm | Gew. kg | Stk./ Pal. | Art. Nr. vz. | Euro/ Stk. | Art. Nr. ES | Euro/ Stk. | MG |
|----------------|---------|---------|---------|------------|---------------|-----------------|---------------|----------------|---------------|----|
| Typ 030, 4,0 m | 4000 | 700 | 575 | 3200,00 | - | 4744 | Anfrage | 4745 | Anfrage | 1 |
| Typ 035, 5,0 m | 5000 | 700 | 575 | 4000,00 | - | 4725 | 4.147,50 | 4726 | 4.756,50 | 1 |

Die Materialqualität Edelstahl entspricht CNS 1.4301 oder CNS 1.4307.

FASERFIX®BIG BLS 300 Belastungsansatz:
 nach LCN 50 mit maßgebender Achslast von 46 Tonnen (747 - 400),
Typ 040 - 045

| | L mm | B mm | H mm | Gew. kg | Stk./ Pal. | Art. Nr. vz. | Euro/ Stk. | Art. Nr. ES | Euro/ Stk. | MG |
|----------------|---------|---------|---------|------------|---------------|-----------------|---------------|----------------|---------------|----|
| Typ 040, 4,0 m | 4000 | 700 | 575 | 3200,00 | - | 4721 | 3.181,50 | 4722 | 3.664,50 | 1 |
| Typ 045, 5,0 m | 5000 | 700 | 575 | 4000,00 | - | 4730 | 4.326,00 | 4731 | 4.935,00 | 1 |

Die Materialqualität Edelstahl entspricht CNS 1.4301 oder CNS 1.4307.

FASERFIX®BIG BLS 300 Belastungsansatz:
 nach LCN 70 mit maßgebender Achslast von 64,66 Tonnen (A 350 - 900),
Typ 060 - 065

| | L mm | B mm | H mm | Gew. kg | Stk./ Pal. | Art. Nr. vz. | Euro/ Stk. | Art. Nr. ES | Euro/ Stk. | MG |
|----------------|---------|---------|---------|------------|---------------|-----------------|---------------|----------------|---------------|----|
| Typ 060, 4,0 m | 4000 | 700 | 575 | 3200,00 | - | 4734 | 3.244,50 | 4735 | 3.727,50 | 1 |
| Typ 065, 5,0 m | 5000 | 700 | 575 | 4000,00 | - | 4738 | 4.546,50 | 4739 | 5.155,50 | 1 |

Die Materialqualität Edelstahl entspricht CNS 1.4301 oder CNS 1.4307.

FASERFIX®BIG BLS 300 Belastungsansatz:
 „ReachStacker“ mit maßgebender Achslast von 100 Tonnen,
Typ 070 - 075

| | L mm | B mm | H mm | Gew. kg | Stk./ Pal. | Art. Nr. vz. | Euro/ Stk. | Art. Nr. ES | Euro/ Stk. | MG |
|----------------|---------|---------|---------|------------|---------------|-----------------|---------------|----------------|---------------|----|
| Typ 070, 4,0 m | 4000 | 700 | 575 | 3200,00 | - | 4778 | 3.843,00 | 4779 | 4.326,00 | 1 |
| Typ 075, 5,0 m | 5000 | 700 | 575 | 4000,00 | - | 4788 | 5.166,00 | 4789 | 5.775,00 | 1 |

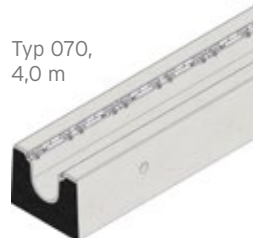
Die Materialqualität Edelstahl entspricht CNS 1.4301 oder CNS 1.4307.

 Typ 030,
4,0 m

 Typ 040,
4,0 m

 Typ 060,
4,0 m

 Typ 065,
5,0 m

 Typ 070,
4,0 m


FASERFIX®BIG BLS 300

Abdeckungen

FASERFIX®BIG BLS 300, Klasse D 400*

| | L mm | B mm | H mm | Gew. kg | Stk./ Pal. | Art. Nr. | Euro/ Stk. | MG |
|--|---------|---------|---------|------------|---------------|-------------|---------------|----|
| Gussrost SW 2 x 136/18 mm, schwarz, mit Kunststoffkappen, 0,5 m | 500 | 377 | 40 | 16,90 | 50 | 4563 | 140,10 | 1 |
| Gussrost SW 2 x 136/18 mm, schwarz, KTL-beschichtet, mit Kunststoffkappen, 0,5 m | 500 | 377 | 40 | 16,90 | 50 | 4543 | 165,30 | 1 |

* Nicht zum Einbau quer zur Fahrbahn in Schnellstraßen und Autobahnen.

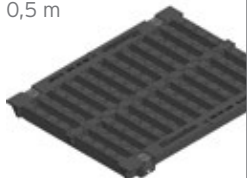
FASERFIX®BIG BLS 300, Klasse E 600

| | L mm | B mm | H mm | Gew. kg | Stk./ Pal. | Art. Nr. | Euro/ Stk. | MG |
|---|---------|---------|---------|------------|---------------|-------------|---------------|----|
| GUGI-Guss-Gitterrost MW 15/25 mm, schwarz, mit Kunststoffkappen, 0,5 m | 500 | 377 | 40 | 21,80 | 50 | 4068 | 191,40 | 1 |
| GUGI-Guss-Gitterrost MW 15/25 mm, schwarz, KTL-beschichtet, mit Kunststoffkappen, 0,5 m | 500 | 377 | 40 | 22,50 | 50 | 4868 | 225,90 | 1 |

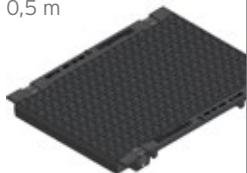
FASERFIX®BIG BLS 300, Klasse F 900

| | L mm | B mm | H mm | Gew. kg | Stk./ Pal. | Art. Nr. | Euro/ Stk. | MG |
|--|---------|---------|---------|------------|---------------|-------------|---------------|----|
| Gussrost SW 2 x 136/20 mm, schwarz, mit Kunststoffkappen, 0,5 m | 500 | 377 | 40 | 23,20 | 50 | 4061 | 163,90 | 1 |
| Gussrost SW 2 x 136/20 mm, schwarz, KTL-beschichtet, mit Kunststoffkappen, 0,5 m | 500 | 377 | 40 | 23,20 | 50 | 4861 | 192,10 | 1 |

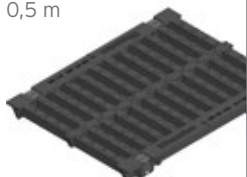
Gussrost
SW 2 x 136/18 mm,
schwarz, mit Kunst-
stoffkappen,
0,5 m



GUGI-Guss-Gitterrost
MW 15/25 mm,
schwarz, mit Kunst-
stoffkappen,
0,5 m



Gussrost
SW 2 x 136/20 mm,
schwarz, mit Kunst-
stoffkappen,
0,5 m



FASERFIX®BIG BLS 300

vz = verzinkt, ES = Edelstahl

Zubehör

Einlaufkasten

| | L mm | B mm | H mm | Gew. kg | Stk./ Pal. | Art. Nr. vz. | Euro/ Stk. | Art. Nr. ES | Euro/ Stk. | MG |
|--|---------|---------|-------------|------------|---------------|-----------------|----------------|----------------|----------------|----|
| Einlaufkasten einteilig, mit verzinkter Stahlzarge, mit seitlich einbetonierter KG-Muffe DN/OD 315 | 1000 | 700 | 1400 | 1900,00 | - | 4755 | Anfrage | 4756 | Anfrage | 1 |
| Einlaufkasten einteilig, mit verzinkter Stahlzarge, mit seitlich einbetoniertem Mauerkragen und PEHD-Stützen DA 315 SDR 17 | 1000 | 700 | 1400 | 1900,00 | - | 4766 | Anfrage | 4767 | Anfrage | 1 |

Die Materialqualität Edelstahl entspricht CNS 1.4301 oder CNS 1.4307.
Weitere Rohrgrößen auf Anfrage.

Einlaufkasten einteilig, mit verzinkter Stahlzarge, mit seitlich einbetonierter KG-Muffe DN/OD 315



Einlaufkasten einteilig, mit verzinkter Stahlzarge, mit seitlich einbetoniertem Mauerkragen und PEHD-Stützen DA 315 SDR 17



Stirnwände

| | L mm | B mm | H mm | Gew. kg | Stk./ Pal. | Art. Nr. vz. | Euro/ Stk. | Art. Nr. ES | Euro/ Stk. | MG |
|--|---------|---------|------------|------------|---------------|-----------------|----------------|----------------|----------------|----|
| Stirnwand, geschlossen, aus verzinktem Stahl, passend für alle Rinnentypen BLS 300 | - | 680 | 575 | 6,25 | - | 4783 | Anfrage | 4784 | Anfrage | 1 |
| PE-Raumfugeneinlage Typ 030-075, Verbrauch 1 Stück pro Rinnenstrang | - | 703 | 540 | 0,25 | - | 4747 | 27,00 | - | - | 1 |

Die Materialqualität Edelstahl entspricht CNS 1.4301 oder CNS 1.4307.

Stirnwand, geschlossen, aus verzinktem Stahl, passend für alle Rinnentypen BLS 300



PE-Raumfugeneinlage Typ 030-075, Verbrauch 1 Stück pro Rinnenstrang



FASERFIX® BIG BLS 300

Zubehör

weiteres Zubehör

Fugenmaterial Sikaflex Tank N, Beutel 600 ml**



Primer Sikaflex 215, 1.000 ml



| | L mm | B mm | H mm | Gew. kg | Stk./ Pal. | Art. Nr. | Euro/ Stk. | MG |
|---|---------|---------|---------|------------|---------------|-------------|---------------|----|
| Sechskantschraube mit Sperrverzahnung, V2A, M10 x 50 | - | - | - | 0,04 | - | 99938 | 0,70 | 1 |
| Fugenmaterial Sikaflex Tank N, Beutel 600 ml** | - | - | - | 1,00 | - | 19050 | 54,70 | 1 |
| Primer Sikaflex 215, 1.000 ml | - | - | - | 1,00 | - | 19055 | 196,70 | 1 |
| Sika Rundschnur PE, aus geschlossenzelligem Polyethylen-Schaum zur Fugenhinterfüllung nach DIN 18 540, d=13 mm, für Fugenanwendung nach DIN EN 1433, Verbrauch für NW 200 = 1.150 mm, für NW 300 = 1.200 mm | - | - | - | 0,01 | - | 19056 | 1,00 | 1 |
| Sika Rundschnur PE, aus geschlossenzelligem Polyethylen-Schaum zur Fugenhinterfüllung nach DIN 18 540, d=15 mm, für Fugenanwendung nach WHG - LAU - Anlagen, Verbrauch für NW 200 = 1.150 mm, für NW 300 = 1.200 mm | - | - | - | 0,01 | - | 19057 | 1,00 | 1 |
| Philipp Kugelkopf-Hebekopf, 80-HKD-025, verzinkt, 4 Stück pro Baustelle nötig - aus Sicherheitsgründen kann keine Rückgabe erfolgen | - | - | - | 1,52 | - | 707 | 256,00 | 1 |

| Rinnensystem | Fugenlänge | Fugen-anwendung | Materialbedarf pro Rinnenstoßfuge | | | |
|--------------------|------------|------------------------|-----------------------------------|-----------------------|-----------------|---------------------|
| | | | PE-Rundschnur Ø 13 mm | PE-Rundschnur Ø 15 mm | SIKAFLEX Tank N | SIKAFLEX Primer 215 |
| BIG BLS 300 | 1.200 mm | DIN EN 1433 * | 1.200 mm | - | 130 ml | 20 ml |
| | | WHG - LAU - Anlagen ** | - | 1.200 mm | 180 ml | |

* Fugendimension 10 x 10 mm

** Fugendimension 12 x 12 mm

Hinweis: Die oben angegebenen Mengen beruhen auf den Fugendimensionen.

Der Verbrauch kann von den Umgebungstemperaturen und den örtlichen Gegebenheiten abweichen.

werkseitige Bearbeitungen

| | L mm | B mm | H mm | Gew. kg | Stk./ Pal. | Art. Nr. | Euro/ Stk. | MG |
|--|---------|---------|---------|------------|---------------|-------------|----------------|----|
| FASERFIX BIG BLS 300 – Zulage für werkseitige Baulängen Anpassung des Gussrostes | - | - | - | - | - | 4792 | Anfrage | 1 |
| FASERFIX BIG BLS 300 – Zulage für werkseitige Gehrungsanpassung des Gussrostes inklusive geschweißter Randeinfassung | - | - | - | - | - | 4793 | Anfrage | 1 |

Weitere werkseitige Bearbeitungen, wie Passlängen und Gehrungselemente, auf Anfrage.

FASERFIX BIG SLG Einbauanleitung

Unsere Einbauanleitungen/Einbaubeispiele sind allgemein bekannte Vorschläge. Einbauarten aufgrund örtlicher Gegebenheiten sind von planender Seite festzulegen. Die in Fachkreisen allgemein bekannten technischen Regelwerke und Richtlinien, wie z. B. ZTVT, ZTVP, ZTV Beton, RStO und ZTV Asphalt, sind beim Einbau zu berücksichtigen. Beim Einbau an Tankstellen/Tankanlagen gelten zusätzliche Anforderungen. Informationen hierzu erhalten Sie werkseits.

1. Es ist darauf zu achten, dass die anschließenden Oberflächenbeläge die Rinnenoberkante um 3 bis 5 mm dauerhaft überragen.
2. Bei auftretenden Horizontalkräften in eingebautem Zustand, wie z. B. bei Betonflächen und Stahlbetonkonstruktionen, sind wirksame Raumfugen in Längs- und Querrichtung gemäß DIN 18318 einzubauen.
3. Die Seitenstabilität des FASERFIX BIG SLG Rinnenkörpers gewährleistet, dass keine Schäden durch die dynamischen Beanspruchungen während des sachgemäßen Einbaus beim Anbetonieren, Anasphaltieren oder Anpflastern auftreten. Zusätzliche Aussteifungen sind nicht erforderlich.
4. Beim Einbau in Pflaster-/Plattenbeläge ist die Fuge entlang der Rinne mineralisch zu verfüllen bzw. bituminös zu vergießen.
5. Die Sicherheitsfugen gem. EN 1433 können bei Bedarf bauseits bis zur Oberkante des Belages abgedichtet werden.
6. Es ist nicht erforderlich, die Fuge entlang der Stahlzarge der FASERFIX BIG SLG Rinne flüssigkeitsdicht abzudichten. Hier genügt eine einfache mineralölbeständige Vergussmasse.

Hinweis zur Verschraubung:

Beim Verschrauben der Abdeckungen sind maximale Drehmomente max. 40 Nm, bei FASERFIX BIG SLG mit Gusszarge und Einlegemutter aus Kunststoff max. 20 Nm, nicht zu überschreiten. Für Einlaufkästen gelten sinngemäß dieselben Einbauanleitungen.

Einbauanleitungen für mögliche Abdichtungen bei FASERFIX BIG SLG Rinnen nach DIN EN 1433

Anwendungsbereich:

Für dauerelastische Verbindungsstellen von Querfugen bei FASERFIX BIG SLG Rinnen gemäß Anforderung nach DIN EN 1433. Einsetzbar im Innen- und Außenbereich sowie zum Abdichten von Stirnwänden bzw. Einlaufkästen sowie Rinnen-Längsfugen an Verkehrsflächen.

Untergrundbeschaffenheit:

Die Haftflächen müssen ausreichend fest, trocken, sauber, öl- und fettfrei sein, damit das Haften und Aushärten nicht beeinträchtigt wird. Dazu kann an den Haftflächen ein Voranstrich mit einem Primer erfolgen. Zur Überbrückung des Fugenspalt zwischen den Rinnenstößen wird bei dauerelastischen Spritzdichtungen ein selbstklebendes Kreppoder Montageband verwendet. Damit wird das Anhaften des Fugendichtstoffes am Fugenboden verhindert. Bei geschnittenen Querfugen wird eine geschlossenzellige PE-Rundschnur zwischen die Fugenflanken eingeklemmt.

Ausführungsanweisung Fugendichtstoff gestoßene Querfuge:

Die Fugen sind so auszuführen, dass der Fugendichtstoff die auftretenden Bewegungen übernehmen kann (2-Flankenhaftung). Beim Abdichten der Wandung von FASERFIX BIG SLG erleichtert ein kleiner Gummischlauch auf der Handspritze die Arbeiten an den schrägen Wandungsfugen. Nach dem Abdichten mit einem Glättspachtel die Fugenoberfläche im inneren Wandbereich abziehen. Anschließend die Fugenoberfläche mit Seifenlösung nachglätten. Am seitlichen Austritt der gestoßenen Querfuge, an der Außenwandung der Rinne, kann bei Bedarf die Abdichtung der Sicherheitsfuge an die Längsfuge zur Verkehrsfläche angeschlossen werden.

Ausführungsanweisung für das Abdichten von Stirnwänden und Einlaufkästen:

Auf gereinigte Stirnwände wird das Abdichtungsmaterial als dauerelastische Spritzdichtung mit einem Querschnitt von 6 x 15 mm umlaufend aufgetragen. Anschließend wird die Verbindungsstelle auf eine Mindestdicke von 2 mm zusammengedrückt und für 24 Std. fixiert. Heraustretender Dichtstoff wird wie beschrieben nachgeglättet. Bei Abdichtung von Fugen bei Sinkkästen wird bei den Kontaktflächen analog vorgegangen. Eine Fixierung erfolgt hier durch das Eigengewicht. Für WHG-Dichtungsflächen gelten besondere Anforderungen. Bitte fragen Sie nach.

Hinweis: Unsere Informationen entsprechen unseren heutigen Kenntnissen und Erfahrungen nach bestem Wissen. Änderungen im Rahmen des technischen Fortschritts und der betrieblichen Weiterentwicklung bleiben vorbehalten. Der Anwender ist von einer sorgfältigen Prüfung der Funktionen bzw. Anwendungsmöglichkeiten der Produkte durch qualifiziertes Fachpersonal nicht befreit. Die Erwähnung von Handelsnamen ist keine Empfehlung und schließt die Verwendung anderer gleichartig getesteter Produkte nicht aus. Weitere Informationen können dem jeweiligen Sicherheitsdatenblatt, bzw. den Anwendungsbereichen z. B. bei elastischen Spritzdichtungen entnommen werden. Bei Neuauflagen verlieren ältere Ausgaben ihre Gültigkeit. Stand: 06/15

FASERFIX BIG SLG/BIG BLS

Einbaubeispiele

Asphalt Klasse E 600

Einbaubeispiel Asphalt Klasse D 400 - E 600

bituminöses Fugenband

Deckschicht

Binderschicht

Tragschicht

frostsicherer Unterbau

Ausgleichsschicht nach Bedarf
empfohlene Mindestdicke 5 cm

| | | | | | | | |
|---|------------------------------------|-------|-------|-------------|-------------|-------|--|
| Belastungskategorie gem. EN 1433 / DIN 19580 | A 15 | B 125 | C 250 | D 400** | E 600 | F 900 | Gültig für folgende Rinnen-Systeme: FASERFIX BIG BL 100, 150, 200, 300 FASERFIX BIG BLS 200, 300 FASERFIX BIG SLG 100, 150, 200, 300 |
| Fundament: Breite x / Höhe y / Stärke z (in cm) | | | | 10 / - / 15 | 10 / - / 15 | | |
| Geforderte Betonqualitäten sind Mindestqualitäten | | | | | | | |
| EN 206-1 / DIN 1045-2 | ohne Frostgefahr für das Fundament | | | C25/30 X0 | C25/30 X0 | | |
| | mit Frostgefahr für das Fundament | | | C25/30 XF3 | C25/30 XF3 | | |

Stand: 01.09.2020

Es gelten unsere allgemeinen Einbauhinweise

Format DIN A4
Maßstab 1:10

hauraton
Werkstr. 13
76437 Rastatt
Germany
Tel. +49 (0) 72 22 9 58-0
info@hauraton.com

0000030937.dwg EBBw
FF-BIG-BLS-S-200 Typ 030 Rinnenunterteil Einbaubeispiel Klasse E 600 in Asphalt

Beton Klasse F 900

Einbaubeispiel Beton Klasse F 900

min x, max 200 cm

Abdichtung nach Bedarf

Raumfuge

Fahrbahnbeton

Tragschicht

frostsicherer Unterbau

Ausgleichsschicht nach Bedarf
empfohlene Mindestdicke 5 cm

Rückenstütze (Betonqualität wie Ausgleichsschicht)

Bewehrung bauseits für Läufer-Verbund bei Arbeitsfuge
Schubdorn Ø 10 mm alle 40 cm

| | | | | | | | |
|---|------------------------------------|-------|-------|---------|------------|--------------|--|
| Belastungskategorie gem. EN 1433 / DIN 19580 | A 15 | B 125 | C 250 | D 400** | E 600 | F 900 | Gültig für folgende Rinnen-Systeme: FASERFIX BIG BL 100, 150, 200, 300 FASERFIX BIG BLS 200, 300 FASERFIX BIG SLG 100, 150, 200, 300 |
| Fundament: Breite x / Höhe y / Stärke z (in cm) | | | | | | 20 / 25 / 20 | |
| Geforderte Betonqualitäten sind Mindestqualitäten | | | | | | | |
| EN 206-1 / DIN 1045-2 | ohne Frostgefahr für das Fundament | | | | C25/30 X0 | | |
| | mit Frostgefahr für das Fundament | | | | C25/30 XF3 | | |

Stand: 01.09.2020

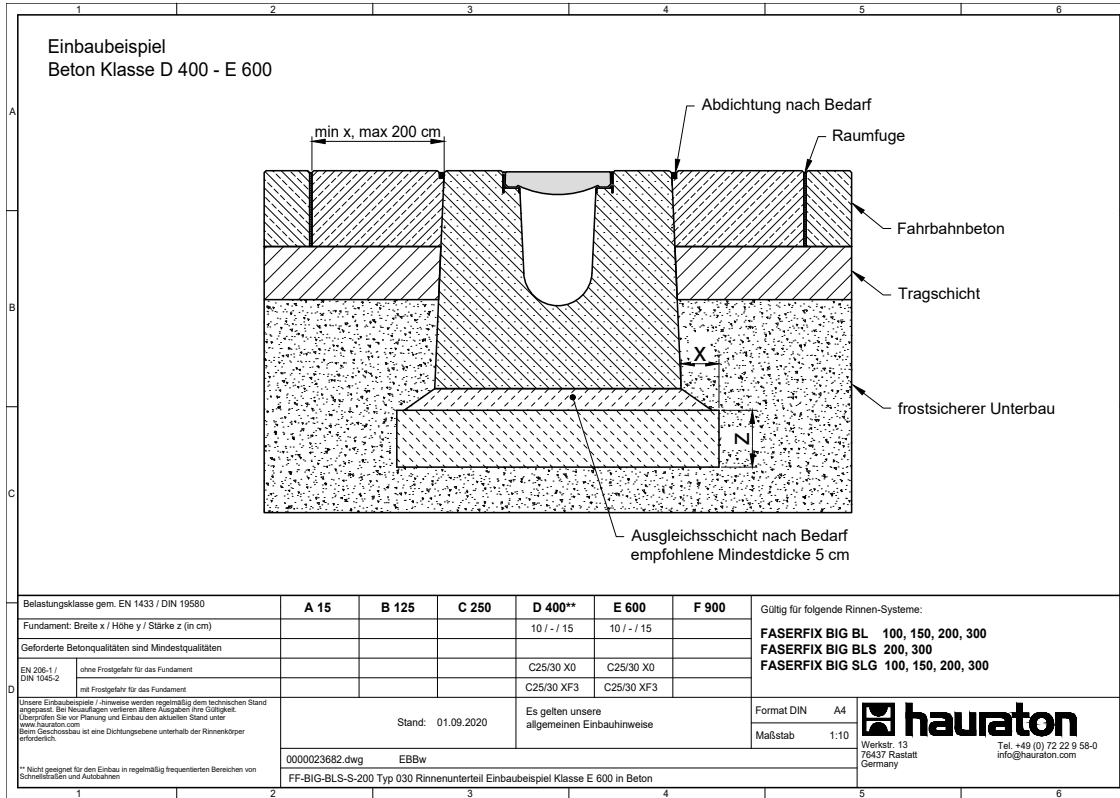
Es gelten unsere allgemeinen Einbauhinweise

Format DIN A4
Maßstab 1:10

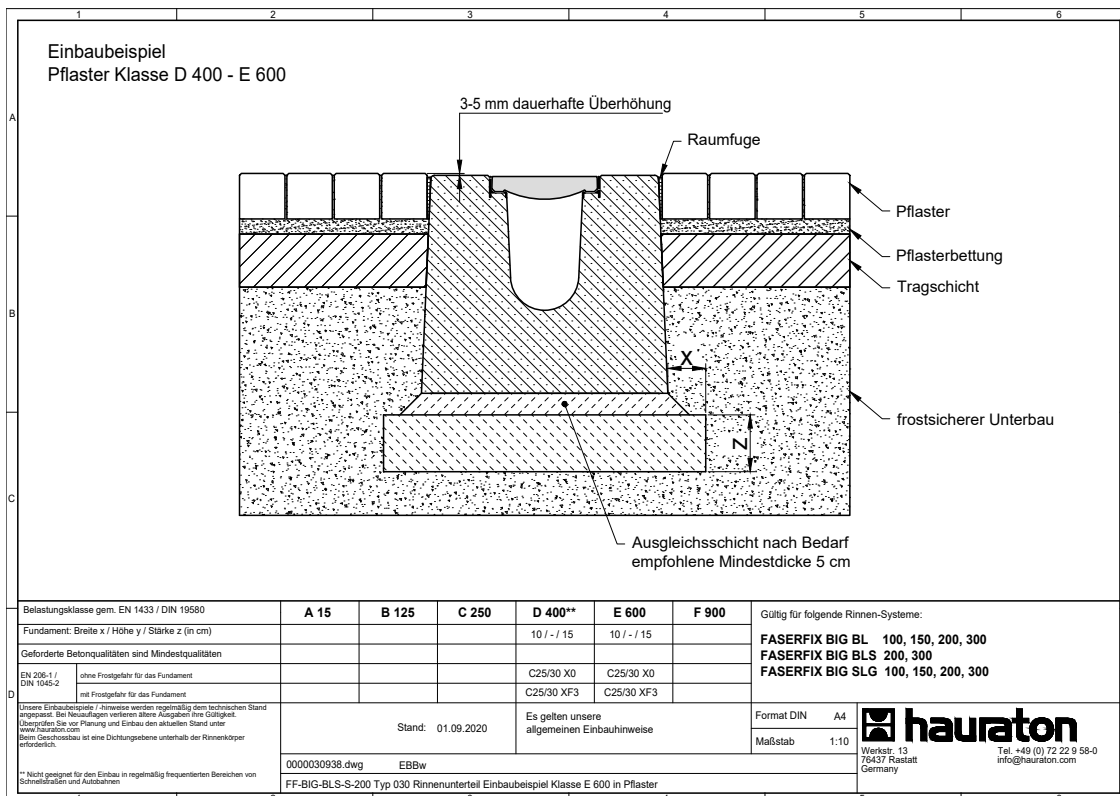
hauraton
Werkstr. 13
76437 Rastatt
Germany
Tel. +49 (0) 72 22 9 58-0
info@hauraton.com

0000031587.dwg EBBw
FF-BIG-BLS-S-200 Typ 030 Rinnenunterteil Einbaubeispiel Klasse F 900 in Beton

Beton Klasse E 600



Pflaster Klasse E 600



RECYFIX HICAP F



IDEAL FÜR ...

Entwässerung und Retention für die Bereiche mit der höchsten Belastung, wie z. B. Flughäfen, Gewerbegebiet und Containerterminals.

RECYFIX HICAP F

Entwässerung für höchste Belastungen.



1 Vorteile

- Entwässerung und Retention in einer Komponente
- einfache Möglichkeit zur Vorbereitung von Eck- und T-Verbindungen, in Verbindung mit dem Einlaufkasten
- Kabel- und Rohrinstallationen durch Trichter hinweg verlegbar
- breites Sortiment an Gussrosten mit KTL-Beschichtung und Edelstahl Varianten

2 Anforderungen

Entwässerungssystem für höchste Belastungen mit

- hohen hydraulische Anforderungen
- hohen Lasten
- großen Flächen

3 Anwendungsgebiete

- Parkplätze
- Fußgängerzonen
- Flughäfen
- Industriegebiete
- Containerterminals
- Häfen
- Renn- und Teststrecken

4 Lösung

Deshalb eignen sich RECYFIX HICAP F Rinnen für die Entwässerung von höchsten Belastungen:

- Entwässerung und Retention in einem Bauteil
- große Auswahl an Nennweiten
- für alle Lastklassen und alle gängigen Straßen
- Variantenvielfalt:
 - Edelstahl Schlitz und Design Abdeckung WAVE
 - Guss Schlitze
- weniger Schächte und Ausläufe
- bietet ein einheitlich visuelles Erscheinungsbild bei großen Projekten
- keine separate Abdeckungen
- keine teuren Rohrinstallationen erforderlich
- hohe hydraulische Kapazität
- leicht zu warten

Rentiontion

Das Design von RECYFIX HICAP ist durch seine hohe Entwässerungsleistung, was zusätzliche Retentionskapazität zur Verfügung stellt, sehr einzigartig.

Das System erfüllt gleichzeitig die drei Aufgaben:

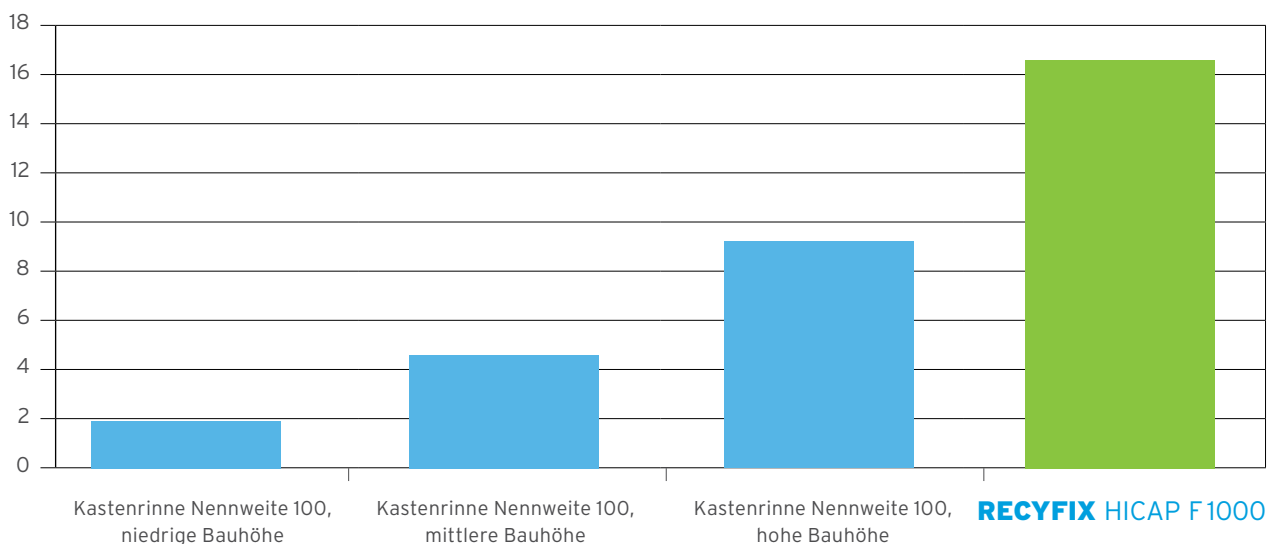
- entwässert, auch große Flächen
- speichert große Wassermengen
- führt das Wasser zum Einleitungspunkt.

Mit RECYFIX HICAP erspart man den Bedarf an zusätzlichen Staubecken/Wasserspeichern.

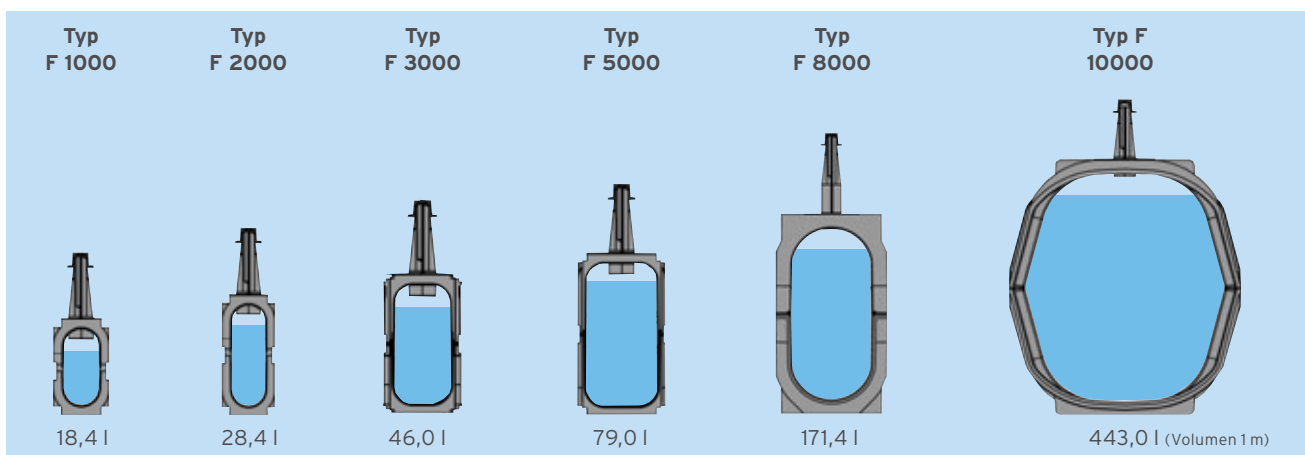
Modularer Aufbau - geringe Anzahl von Verbindungen

RECYFIX HICAP ist so wirksam, dass Entwässerung von großen Flächen mit nur einem einzigen Rinnenstrang realisiert werden können. Ausgehend von einer Nennweite von 100 mm Breite bietet es die Möglichkeit bis zu eine Nennweite von 680 mm Breite zu erhöhen. Entwässerungsschächte können, für den Anschluss an Kanalisationssystemen oder anderen Entwässerungssystemen, an jeder beliebigen Stelle verwendet werden.

Vergleich Durchflussleistung l/s



Sortimentsbreite RECYFIX HICAP F



RECYFIX HICAP F

Entwässerung für höchste Belastungen.

Einlauf- und Durchflussleistung von RECYFIX HICAP F

(gilt für alle Nennweiten)

Edelstahl Schlitz

24 mm



5,8 l/s pro Meter

Edelstahl Design Abdeckung WAVE

6 mm



2,3 l/s pro Meter

Guss Schlitz

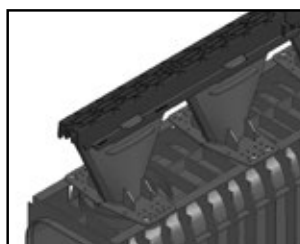
6 mm



3,1 l/s pro Meter

Guss Quersteg

13/28 mm



5,8 l/s pro Meter

Guss Schlitz

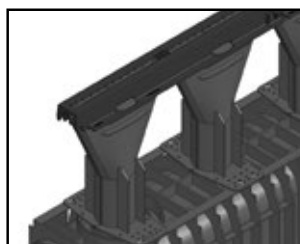
28 mm



6,8 l/s pro Meter

Guss Schlitz

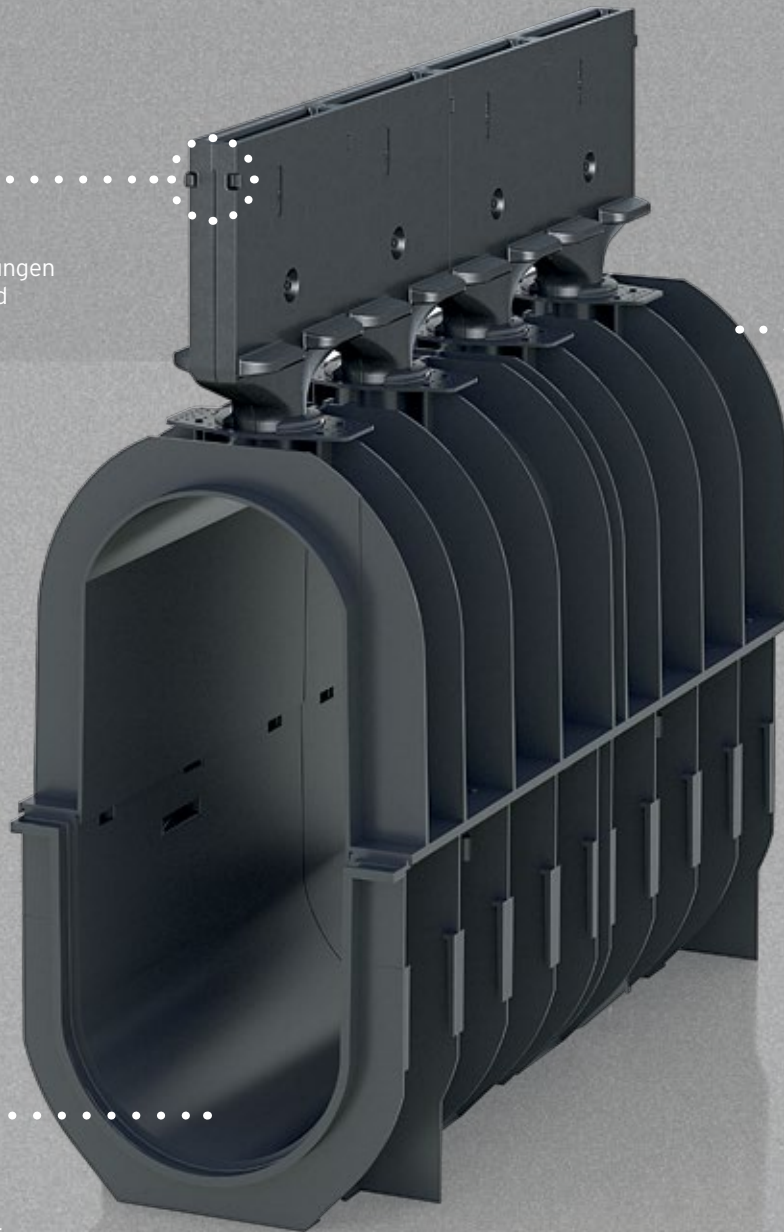
14 mm



4,6 l/s pro Meter

* gemessen im Überstauversuch bei 10 mm Überstau

RECYFIX HICAP T **NEU**



1

„Nocken“ und Einbuchtungen zur besseren Höhen- und Längsausrichtung

2

verschiedene Möglichkeiten für Rohranschlüsse

1

glatte Innenoberfläche = kein stehendes Wasser

IDEAL FÜR ...

Entwässerung mit hohem Retentionsvolumen für extrem anspruchsvolle Verkehrsbedingungen mit höchsten Belastungsklassen. Wie bei Häfen, Flughäfen, Renn- und Teststrecken.

RECYFIX HICAP T **NEU**

Entwässerung für extreme Belastungen und hohes Rückstauvolumen.



1 Vorteile

- Entwässerung und Retention in einer Komponente
- polygonale Verlegung im Radius möglich
- die Schlitzaufsätze sind aus hochwertigem Guss hergestellt → wesentlich stabiler und stärker belastbar als Schlitzaufsätze aus Stahl oder Kunststoff
- für extreme Bedingungen und hohe dynamische Kräfte bis Klasse F 900

2 Anforderungen

Entwässerungssystem für extreme Belastungen mit

- hohem Rückstauvolumen
- Überflutungssicherheit
- einfacher Verlegung und Verarbeitung bauseits
- zahlreichen, schmalen Schlitzelementen
- durchgängige Optik der Schlitzsegmente an der Oberfläche

3 Anwendungsgebiete

- Hafen- und Containerterminals
- Flughafen
- Renn- und Teststrecken
- Industriebereiche
- Straßen und Fußgängerzonen

4 Lösung

Deshalb eignen sich RECYFIX HICAP T Rinnen für die Entwässerung von extremen Belastungen:

- Entwässerung und Retention in einem Bauteil
- großes Retentions- und Rückstauvolumen für eine hohe Überflutungssicherheit
- sehr leichtes und bruchsicheres Material für einen einfachen Einbau
- Entwässerung großer Strecken mit nur einem Ablauf oder Kanalanschluss
- hohe Stabilität bis Klasse F 900
- direkt befahrene Oberkante aus höchst stabilem Guss
- Gussaufsätze wahlweise mit Drainageöffnung für variablen Einsatz (z. B. Bauzeitenentwässerung)

Variable Anbindung an verschiedene Oberflächenbeläge

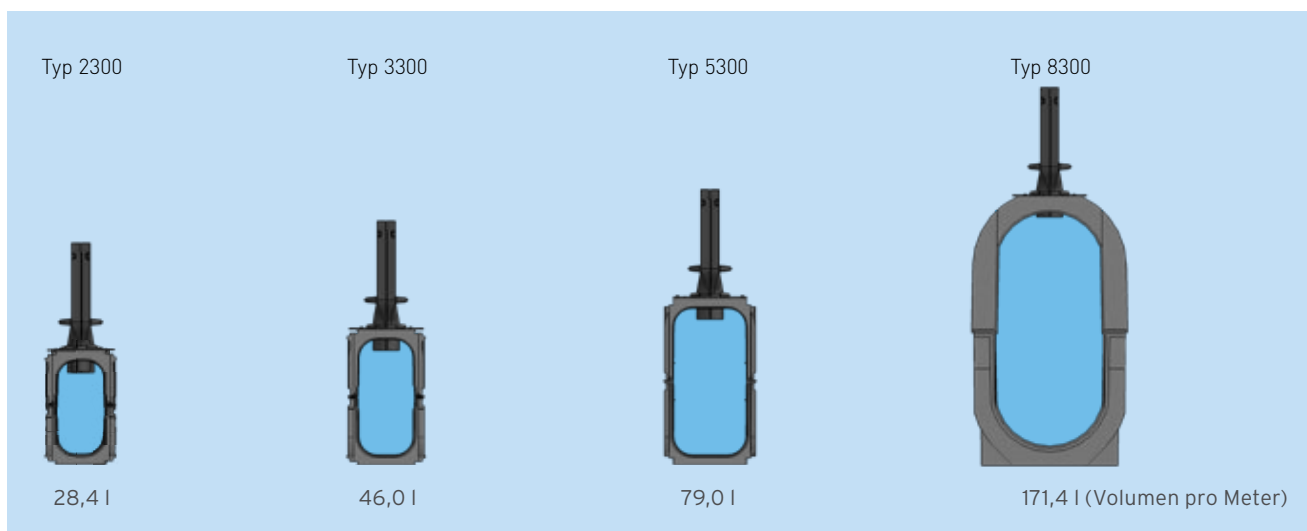
Das vielfältige Sortiment umfasst Rinnenunterteile mit einem Stauvolumen von 28,4 bis zu 171,4 Litern, bei gleichbleibend durchgängiger Optik der Oberfläche. Aufgrund der Bauhöhe von 30 cm besitzt der stabile Gusschlitzaufsatz aus hochwertigem Sphäroguss variable Anbindungsmöglichkeiten an verschiedene Oberflächenbeläge. Bis zu einer Tiefe von 19 cm können nicht nur Beton- sondern auch Asphaltflächen angeschlossen werden. Die Gefahr von unstrukturierter Rissbildung in der Oberfläche wird dadurch minimiert.

Großer Retentionsraum reduziert Kanalnetz

Durch die hohen Stauvolumina der Entwässerungsrinnen entsteht ein großer Retentionsraum. Weil anfallende Wassermengen im Entwässerungssystem aufgenommen werden können, ist es möglich lange Strecken, ohne eine parallel verlaufende Kanalanschlussleitung zu verlegen. Schächte und Rohrleitungen können so bereits bei der Kanalnetzplanung eingespart werden.

Die Rinnenunterteile aus 100 % recyceltem sowie vollständig recyclebarem Polypropylen sind sehr leicht und nahezu unzerbrechlich. Die durchgängig glatte Innenoberfläche erzeugt ein ausgezeichnetes Fließverhalten. Dadurch bleibt kein Wasser in den Rinnenteilen stehen, sondern fließt zu 100 % ab. Die leichten Rinnenteile werden ohne schwere Maschinen eingebaut. Für den Bauunternehmer bedeutet das Kosteneinsparung und unkomplizierte Bauabwicklung.

RECYFIX HICAP T: Rinnen mit Stauvolumen

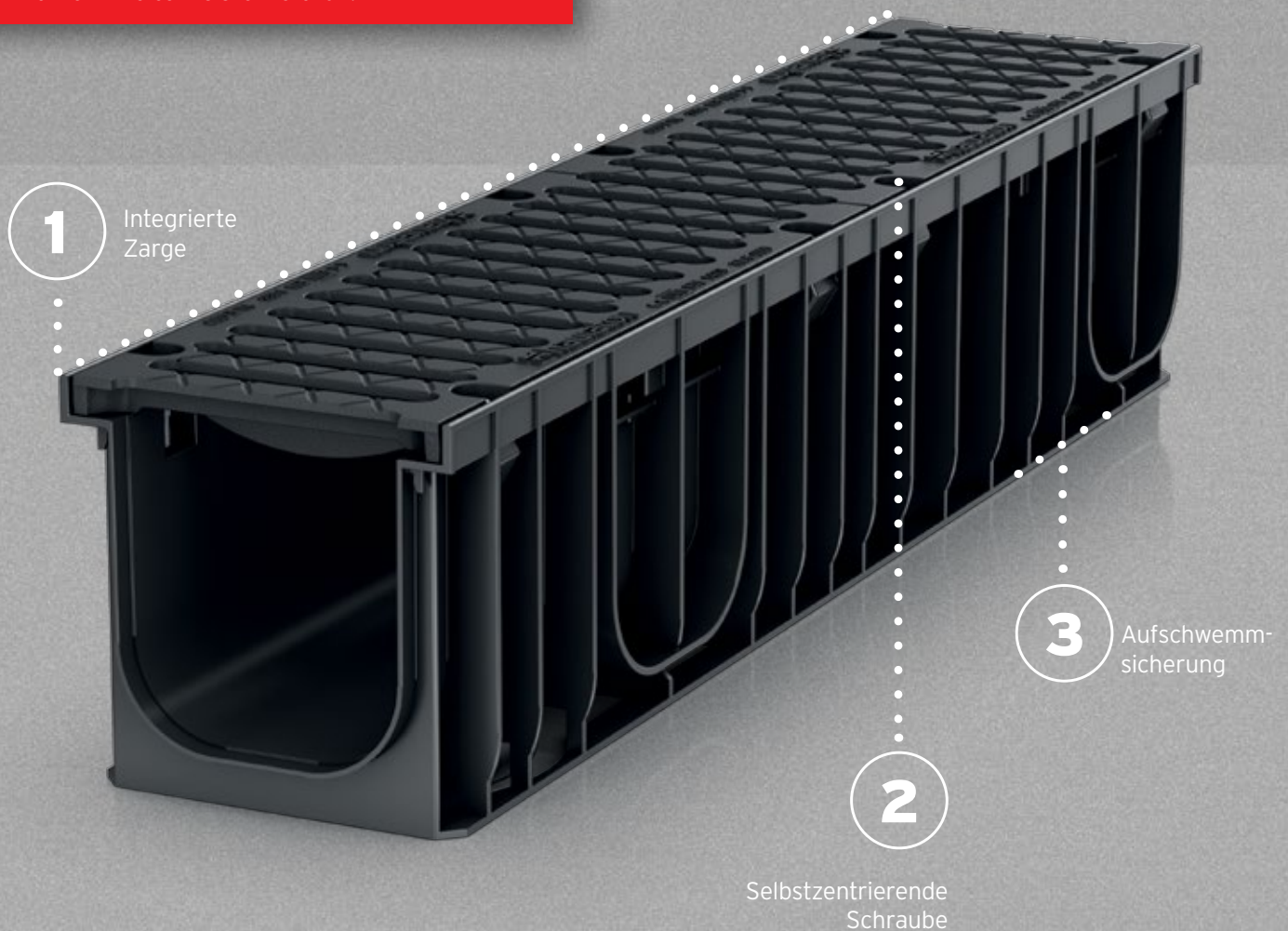


Mehr zu unseren **RECYFIX** HICAP
Rinnen finden Sie unter
www.hauraton.de

RECYFIX NC

Die leichteste Schwerlastrinne

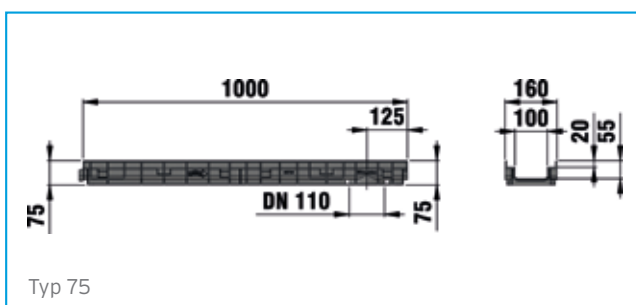
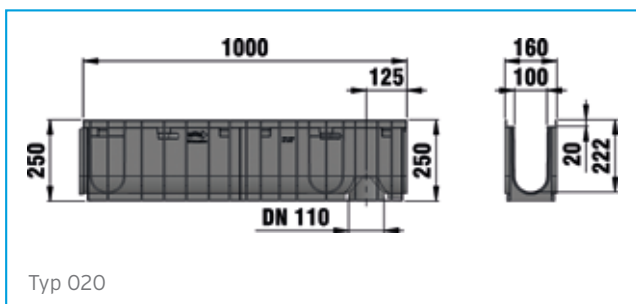
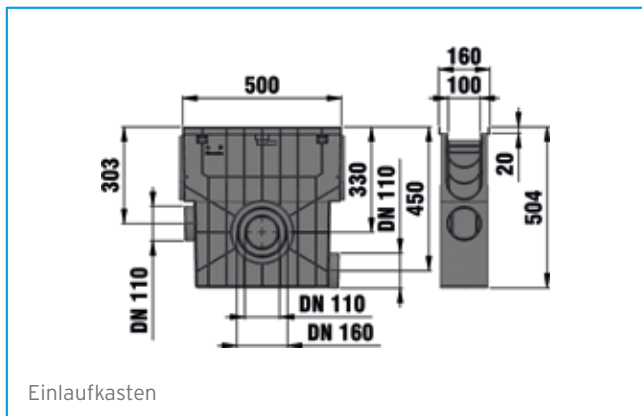
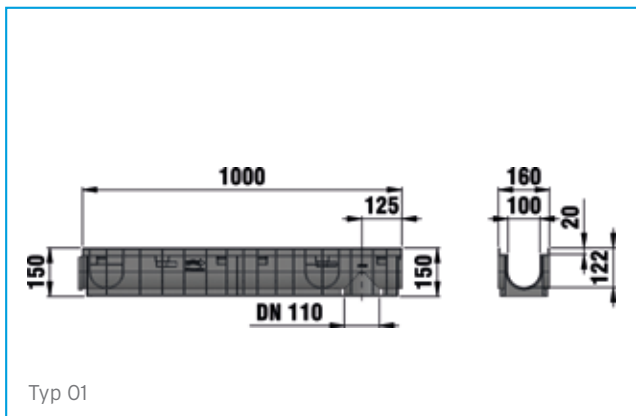
Auch als erste Rinne aus **Polypropylene (PP)** mit Nennweite 400 erhältlich.



IDEAL FÜR ...

Schwerlastanwendungen mit höherem Verkehrsaufkommen bis zu Klasse E 600, wie z. B. Parkhäuser, Industriegebiete und Tankstellen.

RECYFIX® NC 100



RECYFIX®NC 100

Kombiartikel

RECYFIX®NC 100, Klasse D 400

| | L mm | B mm | H mm | Gew. kg | Stk./ Pal. | Art. Nr. | Euro/ Stk. | MG |
|---|---------|---------|------------|------------|---------------|-------------|---------------|----|
| Typ 01 mit Gussrost SW 104/10 mm, schwarz, 8-fach verschraubt, 1,0 m | 1000 | 160 | 150 | 10,67 | 49 | 48771 | 192,80 | 2 |
| Typ 0105 mit Gussrost SW 104/10 mm, schwarz, 4-fach verschraubt, 0,5 m | 500 | 160 | 150 | 5,43 | 98 | 48746 | 119,40 | 2 |
| Typ 010 mit Gussrost SW 104/10 mm, schwarz, 8-fach verschraubt, 1,0 m | 1000 | 160 | 200 | 11,60 | 35 | 48773 | 192,80 | 2 |
| Typ 01005 mit Gussrost SW 104/10 mm, schwarz, 4-fach verschraubt, 0,5 m | 500 | 160 | 200 | 5,74 | 70 | 48745 | 119,40 | 2 |
| Typ 020 mit Gussrost SW 104/10 mm, schwarz, 8-fach verschraubt, 1,0 m | 1000 | 160 | 250 | 12,50 | 28 | 48777 | 192,80 | 2 |
| Typ 02005 mit Gussrost SW 104/10 mm, schwarz, 4-fach verschraubt, 0,5 m | 500 | 160 | 250 | 6,20 | 56 | 48779 | 119,40 | 2 |
| Typ 75 mit Gussrost SW 104/10 mm, schwarz, 8-fach verschraubt, 1,0 m | 1000 | 160 | 75 | 10,26 | 84 | 48775 | 192,80 | 2 |

Typ 01 mit Gussrost SW 104/10 mm, schwarz, 8-fach verschraubt, 1,0 m



Typ 0105 mit Gussrost SW 104/10 mm, schwarz, 4-fach verschraubt, 0,5 m



Typ 010 mit Gussrost SW 104/10 mm, schwarz, 8-fach verschraubt, 1,0 m



Typ 75 mit Gussrost SW 104/10 mm, schwarz, 8-fach verschraubt, 1,0 m



RECYFIX®NC 100, Klasse E 600

| | L mm | B mm | H mm | Gew. kg | Stk./ Pal. | Art. Nr. | Euro/ Stk. | MG |
|---|---------|---------|------------|------------|---------------|-------------|---------------|----|
| Typ 01 mit Gussrost SW 104/10 mm, schwarz, 8-fach verschraubt, 1,0 m | 1000 | 160 | 150 | 10,70 | 49 | 48770 | 202,90 | 2 |
| Typ 0105 mit Gussrost SW 104/10 mm, schwarz, 4-fach verschraubt, 0,5 m | 500 | 160 | 150 | 5,43 | 98 | 48748 | 125,70 | 2 |
| Typ 010 mit Gussrost SW 104/10 mm, schwarz, 8-fach verschraubt, 1,0 m | 1000 | 160 | 200 | 11,92 | 35 | 48772 | 202,90 | 2 |
| Typ 01005 mit Gussrost SW 104/10 mm, schwarz, 4-fach verschraubt, 0,5 m | 500 | 160 | 200 | 5,80 | 70 | 48747 | 125,70 | 2 |
| Typ 020 mit Gussrost SW 104/10 mm, schwarz, 8-fach verschraubt, 1,0 m | 1000 | 160 | 250 | 12,50 | 28 | 48776 | 202,90 | 2 |
| Typ 02005 mit Gussrost SW 104/10 mm, schwarz, 4-fach verschraubt, 0,5 m | 500 | 160 | 250 | 6,32 | 56 | 48778 | 125,70 | 2 |
| Typ 75 mit Gussrost SW 104/10 mm, schwarz, 8-fach verschraubt, 1,0 m | 1000 | 160 | 75 | 10,23 | 84 | 48774 | 202,90 | 2 |

Typ 020 mit Gussrost SW 104/10 mm, schwarz, 8-fach verschraubt, 1,0 m



Typ 75 mit Gussrost SW 104/10 mm, schwarz, 8-fach verschraubt, 1,0 m



RECYFIX® NC 100

Einlaufkasten
mit Kunststoffeimer,
mit Gussrost
SW 100/10 mm,
schwarz, Klasse D 400,
4-fach verschraubt,
0,5 m



Zubehör

Einlaufkasten

| | L mm | B mm | H mm | Gew. kg | Stk./ Pal. | Art. Nr. | Euro/ Stk. | MG |
|--|---------|---------|------------|------------|---------------|-------------|---------------|----|
| Einlaufkasten mit Kunststoffeimer, mit Gussrost SW 100/10 mm, schwarz, Klasse D 400, 4-fach verschraubt, 0,5 m | 500 | 160 | 504 | 8,79 | 28 | 48754 | 239,40 | 2 |
| Einlaufkasten mit Kunststoffeimer, mit Gussrost SW 100/10 mm, schwarz, Klasse E 600, 4-fach verschraubt, 0,5 m | 500 | 160 | 504 | 8,86 | 28 | 48753 | 239,40 | 2 |

Stirnwand geschlossen,
aus PP, Typ 01



Stirnwand aus PP
mit Auslauf DN/OD 110,
Typ 01



Stirnwände

| | L mm | B mm | H mm | Gew. kg | Stk./ Pal. | Art. Nr. | Euro/ Stk. | MG |
|--|---------|---------|------------|------------|---------------|-------------|---------------|----|
| Stirnwand geschlossen, aus PP, Typ 01 | - | 160 | 124 | 0,04 | - | 48681 | 12,50 | 2 |
| Stirnwand aus PP mit Auslauf DN/OD 110, Typ 01 | - | 160 | 201 | 0,08 | - | 48691 | 12,50 | 2 |
| Stirnwand geschlossen, aus PP, Typ 010 | - | 160 | 176 | 0,05 | - | 47082 | 12,50 | 2 |
| Stirnwand aus PP mit Auslauf DN/OD 110, Typ 010 | - | 160 | 201 | 0,11 | - | 47093 | 12,50 | 2 |
| Stirnwand aus PP, Typ 020 | - | 160 | 250 | 0,12 | - | 48683 | 12,50 | 2 |
| Stirnwand aus PP mit Auslauf DN/OD 110, Typ 020 | - | 160 | 250 | 0,12 | - | 48695 | 12,50 | 2 |
| Stirnwand geschlossen, aus PP, Typ 75 | - | 160 | 61 | 0,03 | - | 47097 | 12,50 | 2 |

RECYFIX®NC 100

weiteres Zubehör

| | L mm | B mm | H mm | Gew. kg | Stk./ Pal. | Art. Nr. | Euro/ Stk. | MG |
|--|---------|---------|-----------|------------|---------------|-------------|-----------------------|----|
| Sohlenadapter für Stufengefälle, von Typ 01 auf 010, von Typ 010 auf Typ 020 | 189 | 108 | 88 | 0,21 | - | 48790 | 16,70 | 2 |
| Universal-Dicht-/Klebstoff Siga-Meltell® 320 black, 600 ml** | - | - | - | 0,97 | - | 19051 | 57,60 | 2 |
| Schlauchbeutel pistole für Universal-Dicht-/ Klebstoff Siga-Meltell® 320 black | - | - | - | 1,30 | - | 6891 | 198,60 | 2 |
| RECYFIX Lochsäge, Ø 102 mm, mit Aufnahme und Bohrer, zum Erstellen von Anschlussöffnungen in RECYFIX-Rinnenunterteilen. | - | - | - | 0,60 | - | 980 | 118,10 | 2 |

** Verbrauch bei Typ 020: ca. 22 ml pro Fugenstoß.

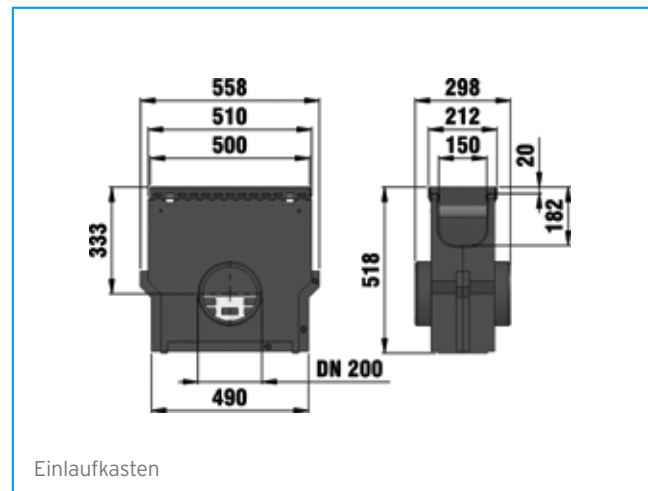
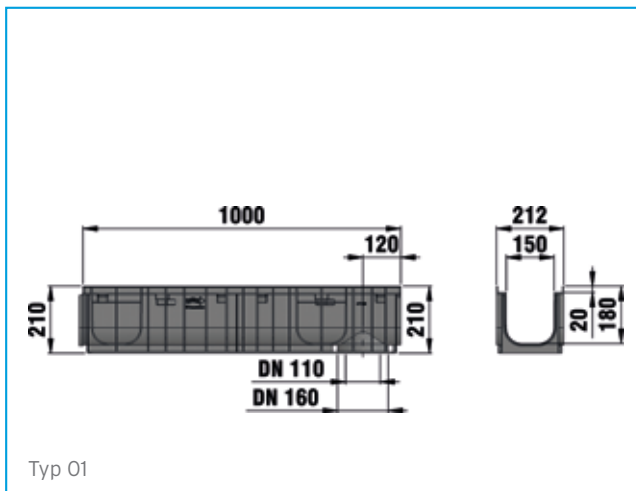
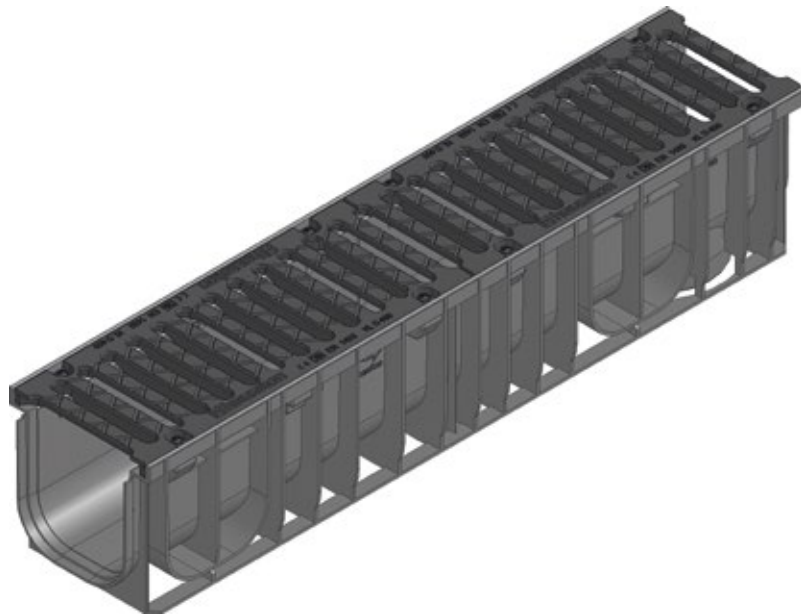
Sohlenadapter
für Stufengefälle,
von Typ 01 auf 010,
von Typ 010 auf
Typ 020



RECYFIX Lochsäge,
Ø 102 mm, mit
Aufnahme und Bohrer,
zum Erstellen von
Anschlussöffnungen
in RECYFIX-Rinnen-
unterteilen.



RECYFIX® NC 150



RECYFIX® NC 150

Kombiartikel

RECYFIX® NC 150, Klasse D 400

| | L mm | B mm | H mm | Gew. kg | Stk./ Pal. | Art. Nr. | Euro/ Stk. | MG |
|--|---------|---------|------------|------------|---------------|-------------|---------------|----|
| Typ 01 mit Gussrost SW 154/18 mm, schwarz, 8-fach verschraubt, 1,0 m | 1000 | 212 | 210 | 15,73 | 25 | 48871 | 234,70 | 2 |
| Typ 0105 mit Gussrost SW 154/18 mm, schwarz, 4-fach verschraubt, 0,5 m | 500 | 212 | 210 | 7,88 | 50 | 48847 | 149,00 | 2 |

RECYFIX® NC 150, Klasse E 600

| | L mm | B mm | H mm | Gew. kg | Stk./ Pal. | Art. Nr. | Euro/ Stk. | MG |
|--|---------|---------|------------|------------|---------------|-------------|---------------|----|
| Typ 01 mit Gussrost SW 154/18 mm, schwarz, 8-fach verschraubt, 1,0 m | 1000 | 212 | 210 | 15,74 | 25 | 48870 | 247,00 | 2 |
| Typ 0105 mit Gussrost SW 154/18 mm, schwarz, 4-fach verschraubt, 0,5 m | 500 | 212 | 210 | 7,88 | 50 | 48848 | 156,70 | 2 |

Typ 01 mit Gussrost SW 154/18 mm, schwarz, 8-fach verschraubt, 1,0 m



Typ 0105 mit Gussrost SW 154/18 mm, schwarz, 4-fach verschraubt, 0,5 m



Typ 01 mit Gussrost SW 154/18 mm, schwarz, 8-fach verschraubt, 1,0 m



RECYFIX® NC 150

Einlaufkasten
mit verzinktem Eimer,
mit Gussrost
SW 100/18 mm,
schwarz, Klasse D 400,
4-fach verschraubt,
0,5 m



Zubehör

Einlaufkasten

| | L mm | B mm | H mm | Gew. kg | Stk./ Pal. | Art. Nr. | Euro/ Stk. | MG |
|---|---------|---------|------------|------------|---------------|-------------|---------------|----|
| Einlaufkasten mit verzinktem Eimer, mit Gussrost SW 100/18 mm, schwarz, Klasse D 400, 4-fach verschraubt, 0,5 m | 500 | 212 | 518 | 22,16 | 12 | 48854 | 314,60 | 2 |
| Einlaufkasten mit verzinktem Eimer, mit Gussrost SW 100/18 mm, schwarz, Klasse E 600, 4-fach verschraubt, 0,5 m | 500 | 212 | 518 | 22,16 | 12 | 48853 | 331,20 | 2 |

Kombistirnwand
geschlossen / mit
Auslauf DN/OD 75/110,
aus PP, Typ 01



Stirnwände

| | L mm | B mm | H mm | Gew. kg | Stk./ Pal. | Art. Nr. | Euro/ Stk. | MG |
|--|---------|---------|------------|------------|---------------|-------------|---------------|----|
| Kombistirnwand geschlossen / mit Auslauf DN/OD 75/110, aus PP, Typ 01 | - | 210 | 218 | 0,14 | - | 40591 | 20,60 | 2 |

RECYFIX® NC 150

weiteres Zubehör

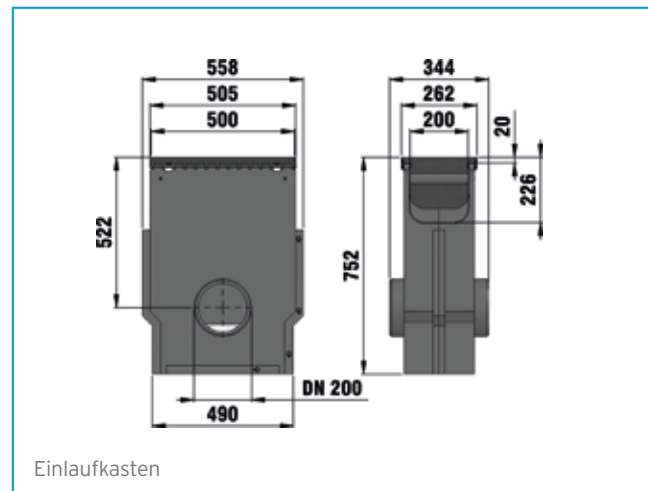
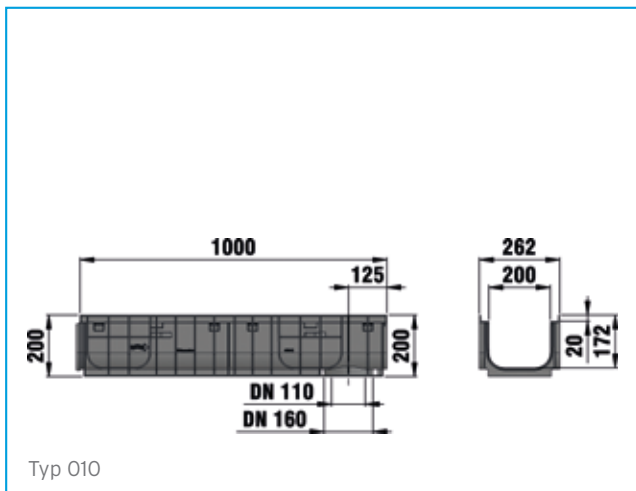
| | L mm | B mm | H mm | Gew. kg | Stk./ Pal. | Art. Nr. | Euro/ Stk. | MG |
|--|---------|---------|---------|------------|---------------|-------------|-----------------------|----|
| Schmutzfangeimer Kunststoff für Auslauf DN/OD 160, schwarz | - | - | - | 0,13 | - | 845 | 19,40 | 24 |
| Universal-Dicht-/Klebstoff Siga-Meltell® 320 black, 600 ml** | - | - | - | 0,97 | - | 19051 | 57,60 | 2 |
| Schlauchbeutel pistole für Universal-Dicht-/ Klebstoff Siga-Meltell® 320 black | - | - | - | 1,30 | - | 6891 | 198,60 | 2 |
| RECYFIX Lochsäge, Ø 102 mm, mit Aufnahme und Bohrer, zum Erstellen von Anschlussöffnungen in RECYFIX-Rinnenunterteilen. | - | - | - | 0,60 | - | 980 | 118,10 | 2 |

** Verbrauch bei Typ O1: ca. 17 ml pro Fugenstoß.

RECYFIX Lochsäge,
Ø 102 mm, mit
Aufnahme und Bohrer,
zum Erstellen von
Anschlussöffnungen
in RECYFIX-Rinnen-
unterteilen.



RECYFIX[®] NC 200



RECYFIX[®]NC 200

Kombiartikel

RECYFIX[®]NC 200, Klasse D 400

| | L mm | B mm | H mm | Gew. kg | Stk./ Pal. | Art. Nr. | Euro/ Stk. | MG |
|---|---------|---------|------------|------------|---------------|-------------|---------------|----|
| Typ 010 mit Gussrost SW 204/18 mm, schwarz, 8-fach verschraubt, 1,0 m | 1000 | 262 | 200 | 20,75 | 20 | 49573 | 335,30 | 2 |
| Typ 01005 mit Gussrost SW 204/18 mm, schwarz, 4-fach verschraubt, 0,5 m | 500 | 262 | 200 | 10,38 | 40 | 49548 | 216,00 | 2 |

Typ 010 mit Gussrost SW 204/18 mm, schwarz, 8-fach verschraubt, 1,0 m



Typ 01005 mit Gussrost SW 204/18 mm, schwarz, 4-fach verschraubt, 0,5 m



RECYFIX[®]NC 200, Klasse E 600

| | L mm | B mm | H mm | Gew. kg | Stk./ Pal. | Art. Nr. | Euro/ Stk. | MG |
|---|---------|---------|------------|------------|---------------|-------------|---------------|----|
| Typ 010 mit Gussrost SW 100/18 mm, schwarz, 8-fach verschraubt, 1,0 m | 1000 | 262 | 200 | 20,76 | 20 | 49572 | 353,00 | 2 |
| Typ 01005 mit Gussrost SW 100/18 mm, schwarz, 4-fach verschraubt, 0,5 m | 500 | 262 | 200 | 10,38 | 40 | 49547 | 227,30 | 2 |

Typ 010 mit Gussrost SW 100/18 mm, schwarz, 8-fach verschraubt, 1,0 m



RECYFIX® NC 200

Zubehör

Einlaufkasten

Einlaufkasten
mit verzinktem Eimer,
mit Gussrost
SW 100/18 mm, schwarz,
Klasse D 400, 4-fach
verschraubt,
0,5 m



| | L mm | B mm | H mm | Gew. kg | Stk./ Pal. | Art. Nr. | Euro/ Stk. | MG |
|---|---------|---------|------------|------------|---------------|-------------|---------------|----|
| Einlaufkasten mit verzinktem Eimer, mit Gussrost SW 100/18 mm, schwarz, Klasse D 400, 4-fach verschraubt, 0,5 m | 500 | 262 | 752 | 35,20 | 4 | 49554 | 511,70 | 2 |
| Einlaufkasten mit verzinktem Eimer, mit Gussrost SW 100/18 mm, schwarz, Klasse E 600, 4-fach verschraubt, 0,5 m | 500 | 262 | 752 | 35,20 | 4 | 49553 | 538,60 | 2 |

Kombistirnwand
aus PP geschlossen /
mit Auslauf DN/OD 110,
Typ 010



Stirnwände

| | L mm | B mm | H mm | Gew. kg | Stk./ Pal. | Art. Nr. | Euro/ Stk. | MG |
|---|---------|---------|------------|------------|---------------|-------------|---------------|----|
| Kombistirnwand aus PP geschlossen / mit Auslauf DN/OD 110, Typ 010 | - | 258 | 217 | 0,20 | - | 41387 | 31,90 | 2 |

RECYFIX®NC 200

weiteres Zubehör

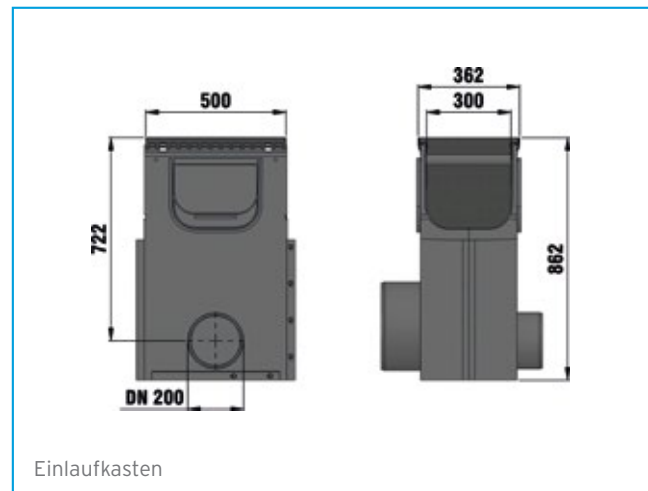
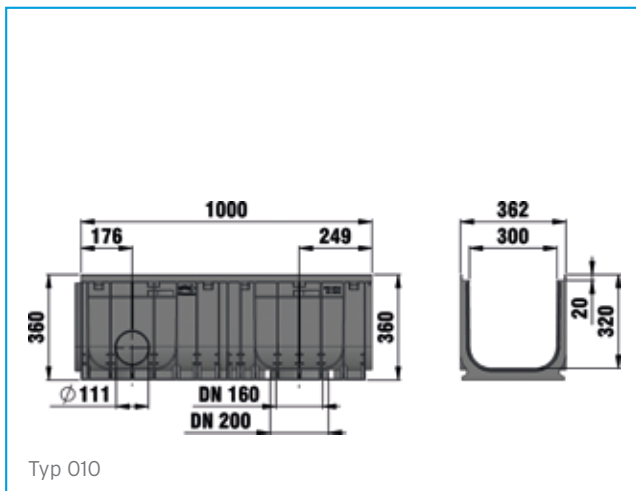
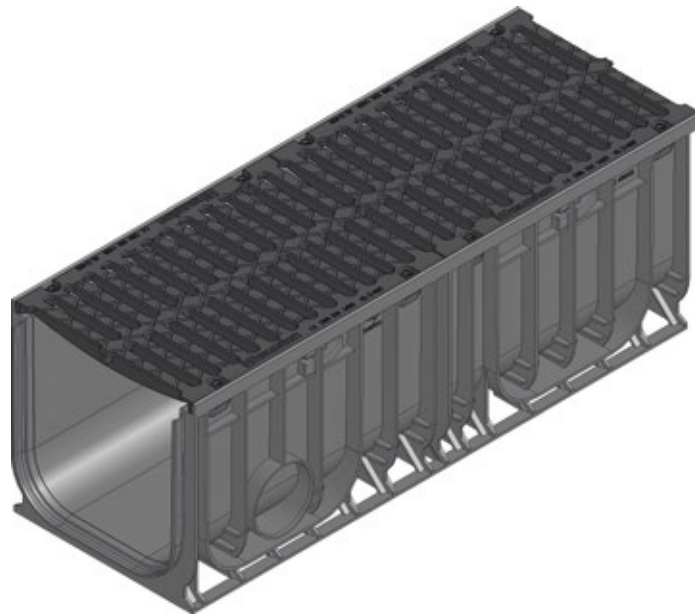
| | L mm | B mm | H mm | Gew. kg | Stk./ Pal. | Art. Nr. | Euro/ Stk. | MG |
|--|---------|---------|---------|------------|---------------|-------------|-----------------------|----|
| Universal-Dicht-/Klebstoff Siga-Meltell® 320 black, 600 ml** | - | - | - | 0,97 | - | 19051 | 57,60 | 2 |
| Schlauchbeutel pistole für Universal-Dicht-/ Klebstoff Siga-Meltell® 320 black | - | - | - | 1,30 | - | 6891 | 198,60 | 2 |
| RECYFIX Lochsäge, Ø 102 mm, mit Aufnahme und Bohrer, zum Erstellen von Anschlussöffnungen in RECYFIX-Rinnenunterteilen. | - | - | - | 0,60 | - | 980 | 118,10 | 2 |

** Verbrauch bei Typ O10: ca. 18 ml pro Fugenstoß.

RECYFIX Lochsäge,
Ø 102 mm, mit
Aufnahme und Bohrer,
zum Erstellen von
Anschlussöffnungen
in RECYFIX-Rinnen-
unterteilen.



RECYFIX® NC 300



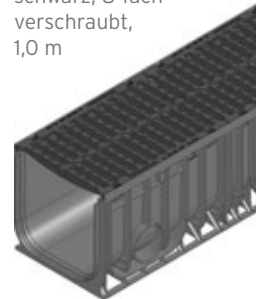
RECYFIX[®]NC 300

Kombiartikel

RECYFIX[®]NC 300, Klasse D 400

| | L mm | B mm | H mm | Gew. kg | Stk./ Pal. | Art. Nr. | Euro/ Stk. | MG |
|---|---------|---------|------------|------------|---------------|-------------|---------------|----|
| Typ 010 mit Gussrost SW 2 x 142/18 mm, schwarz, 8-fach verschraubt, 1,0 m | 1000 | 362 | 360 | 34,65 | 9 | 49873 | 517,40 | 2 |

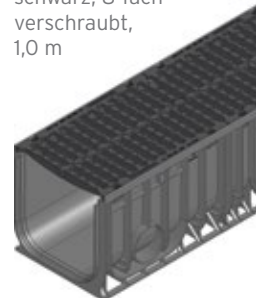
Typ 010 mit Gussrost SW 2 x 142/18 mm, schwarz, 8-fach verschraubt, 1,0 m



RECYFIX[®]NC 300, Klasse E 600

| | L mm | B mm | H mm | Gew. kg | Stk./ Pal. | Art. Nr. | Euro/ Stk. | MG |
|---|---------|---------|------------|------------|---------------|-------------|---------------|----|
| Typ 010 mit Gussrost SW 2 x 142/18 mm, schwarz, 8-fach verschraubt, 1,0 m | 1000 | 362 | 360 | 35,00 | 9 | 49872 | 544,50 | 2 |

Typ 010 mit Gussrost SW 2 x 142/18 mm, schwarz, 8-fach verschraubt, 1,0 m



RECYFIX® NC 300

Einlaufkasten mit verzinktem Eimer und Gussrost SW 18 mm, schwarz, Klasse D 400, arretiert, mit KG-Auslaufstutzen DN/OD 200, 0,5 m



Zubehör

Einlaufkasten

| | L mm | B mm | H mm | Gew. kg | Stk./ Pal. | Art. Nr. | Euro/ Stk. | MG |
|--|---------|---------|------------|------------|---------------|-------------|---------------|----|
| Einlaufkasten mit verzinktem Eimer und Gussrost SW 18 mm, schwarz, Klasse D 400, arretiert, mit KG-Auslaufstutzen DN/OD 200, 0,5 m | 500 | 362 | 862 | 50,46 | 2 | 32330 | 640,50 | 2 |
| Einlaufkasten mit verzinktem Eimer und Gussrost SW 18 mm, schwarz, Klasse D 400, arretiert, mit KG-Auslaufstutzen DN/OD 315, 0,5 m | 500 | 362 | 862 | 50,46 | 2 | 32337 | 640,50 | 2 |
| Einlaufkasten mit verzinktem Eimer und Gussrost SW 18 mm, schwarz, Klasse E 600, arretiert, mit KG-Auslaufstutzen DN/OD 200, 0,5 m | 500 | 362 | 862 | 50,47 | 2 | 32331 | 674,20 | 2 |
| Einlaufkasten mit verzinktem Eimer und Gussrost SW 18 mm, schwarz, Klasse E 600, arretiert, mit KG-Auslaufstutzen DN/OD 315, 0,5 m | 500 | 362 | 862 | 50,47 | 2 | 32338 | 674,20 | 2 |

Stirnwand geschlossen, verzinkt, Typ 010



Stirnwand mit waagrechttem KG-Auslaufstutzen DN/OD 200, verzinkt, Typ 010



Stirnwände

| | L mm | B mm | H mm | Gew. kg | Stk./ Pal. | Art. Nr. | Euro/ Stk. | MG |
|---|---------|---------|------------|------------|---------------|-------------|---------------|----|
| Stirnwand geschlossen, verzinkt, Typ 010 | - | 360 | 360 | 1,87 | - | 49783 | 48,90 | 2 |
| Stirnwand mit waagrechttem KG-Auslaufstutzen DN/OD 200, verzinkt, Typ 010 | - | 360 | 360 | 2,55 | - | 49791 | 85,60 | 2 |

RECYFIX®NC 300

weiteres Zubehör

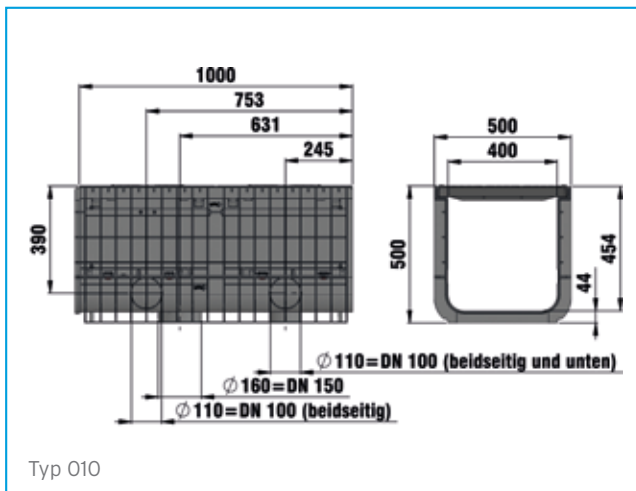
| | L mm | B mm | H mm | Gew. kg | Stk./ Pal. | Art. Nr. | Euro/ Stk. | MG |
|--|---------|---------|---------|------------|---------------|-------------|-----------------------|----|
| Universal-Dicht-/Klebstoff Siga-Meltell® 320 black, 600 ml** | - | - | - | 0,97 | - | 19051 | 57,60 | 2 |
| Schlauchbeutel pistole für Universal-Dicht-/ Klebstoff Siga-Meltell® 320 black | - | - | - | 1,30 | - | 6891 | 198,60 | 2 |
| RECYFIX Lochsäge, Ø 102 mm, mit Aufnahme und Bohrer, zum Erstellen von Anschlussöffnungen in RECYFIX-Rinnenunterteilen. | - | - | - | 0,60 | - | 980 | 118,10 | 2 |

** Verbrauch bei Typ O10: ca. 32 ml pro Fugenstoß.

RECYFIX Lochsäge,
Ø 102 mm, mit
Aufnahme und Bohrer,
zum Erstellen von
Anschlussöffnungen
in RECYFIX-Rinnen-
unterteilen.



RECYFIX[®]NC 400



RECYFIX[®]NC 400

Kombiartikel

RECYFIX[®]NC 400, Klasse D 400

| | L mm | B mm | H mm | Gew. kg | Stk./ Pal. | Art. Nr. | Euro/ Stk. | MG |
|---|---------|---------|------------|------------|---------------|-------------|---------------|----|
| Typ 010 mit Gussrost SW 3 x 118 (133)/18 mm, schwarz, 8-fach verschraubt, 0,5 m | 1000 | 500 | 500 | 57,15 | 4 | 42421 | 678,80 | 2 |

Typ 010 mit Gussrost SW 3 x 118 (133)/18 mm, schwarz, 8-fach verschraubt, 0,5 m



Zubehör

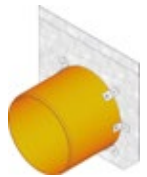
Stirnwände

| | L mm | B mm | H mm | Gew. kg | Stk./ Pal. | Art. Nr. | Euro/ Stk. | MG |
|--|---------|---------|------------|------------|---------------|-------------|---------------|----|
| Stirnwand geschlossen, verzinkt, Typ 010 | - | 500 | 498 | 3,79 | - | 42481 | 88,40 | 2 |
| Stirnwand geschlossen, Edelstahl, Typ 010 | - | 500 | 498 | 3,20 | - | 42482 | 110,40 | 2 |
| Stirnwand, verzinkt, mit waagrechtem KG-Auslaufstutzen DN/OD 315, Typ 010 | - | 500 | 498 | 4,87 | - | 42487 | 172,80 | 2 |
| Stirnwand, Edelstahl, mit waagrechtem KG-Auslaufstutzen DN/OD 315, Typ 010 | - | 500 | 498 | 4,87 | - | 42488 | 259,30 | 2 |

Stirnwand geschlossen, verzinkt, Typ 010



Stirnwand, verzinkt, mit waagrechtem KG-Auslaufstutzen DN/OD 315, Typ 010



Die Materialqualität Edelstahl entspricht CNS 1.4301 oder CNS 1.4307.

weiteres Zubehör

| | L mm | B mm | H mm | Gew. kg | Stk./ Pal. | Art. Nr. | Euro/ Stk. | MG |
|---|---------|---------|---------|------------|---------------|-------------|---------------|----|
| Universal-Dicht-/Klebstoff Siga-Meltell® 320 black, 600 ml** | - | - | - | 0,97 | - | 19051 | 57,60 | 2 |
| Schlauchbeutelpestole für Universal-Dicht-/Klebstoff Siga-Meltell® 320 black | - | - | - | 1,30 | - | 6891 | 198,60 | 2 |
| RECYFIX Lochsäge, Ø 102 mm, mit Aufnahme und Bohrer, zum Erstellen von Anschlussöffnungen in RECYFIX-Rinnenunterteilen. | - | - | - | 0,60 | - | 980 | 118,10 | 2 |

RECYFIX Lochsäge, Ø 102 mm, mit Aufnahme und Bohrer, zum Erstellen von Anschlussöffnungen in RECYFIX-Rinnenunterteilen.



** Verbrauch bei Typ 010: ca. 32 ml pro Fugenstoß.

RECYFIX NC Einbauanleitung

Unsere Einbauanleitungen/Einbaubeispiele sind allgemein bekannte Vorschläge. Einbauarten aufgrund örtlicher Gegebenheiten sind von planender Seite festzulegen. Die in Fachkreisen allgemein bekannten technischen Regelwerke und Richtlinien, wie z. B. ZTVT, ZTVP, ZTV Beton, RStO und ZTV Asphalt, sind beim Einbau zu berücksichtigen. Informationen hierzu erhalten Sie werkseits.

1. Es ist darauf zu achten, dass die anschließenden Oberflächenbeläge die Rinnenoberkante um 3 bis 5 mm dauerhaft überragen.
2. Bei auftretenden Horizontalkräften in eingebautem Zustand, wie z. B. bei Betonflächen und Stahlbetonkonstruktionen, sind wirksame Raumfugen in Längs- und Querrichtung gemäß DIN 18318 einzubauen.
3. Die Maßhaltigkeit der RECYFIX NC Rinnen wird durch eingelegte Abdeckungen gewährleistet, so dass keine Schäden durch die dynamischen Beanspruchungen während des sachgemäßen Einbaus beim Anbetonieren, Anasphaltieren oder Anpflastern auftreten.
4. Beim Einbau in Pflaster-/Plattenbeläge ist die Fuge entlang der Rinne mineralisch zu verfüllen bzw. bituminös zu vergießen. Im Schwerlastbereich ab Belastungsklasse D 400: Horizontale Schubkräfte auf das Pflaster dürfen nur durch formschlüssigen Verbund auf die Rückenstütze und nicht direkt auf die Rinnenwandung einwirken, z. B. durch Verlegung der ersten 3 Reihen in modifizierte Betonbettung.
5. Wo extreme Schubkräfte auftreten können, z. B. bei Gefällestrecken, sind bauseits zusätzlich besondere Maßnahmen erforderlich. Fragen Sie bitte an.

Hinweis zur Verschraubung:

Beim Verschrauben der Abdeckungen sind maximale Drehmomente nicht zu überschreiten.

RECYFIX NC max. 15 Nm

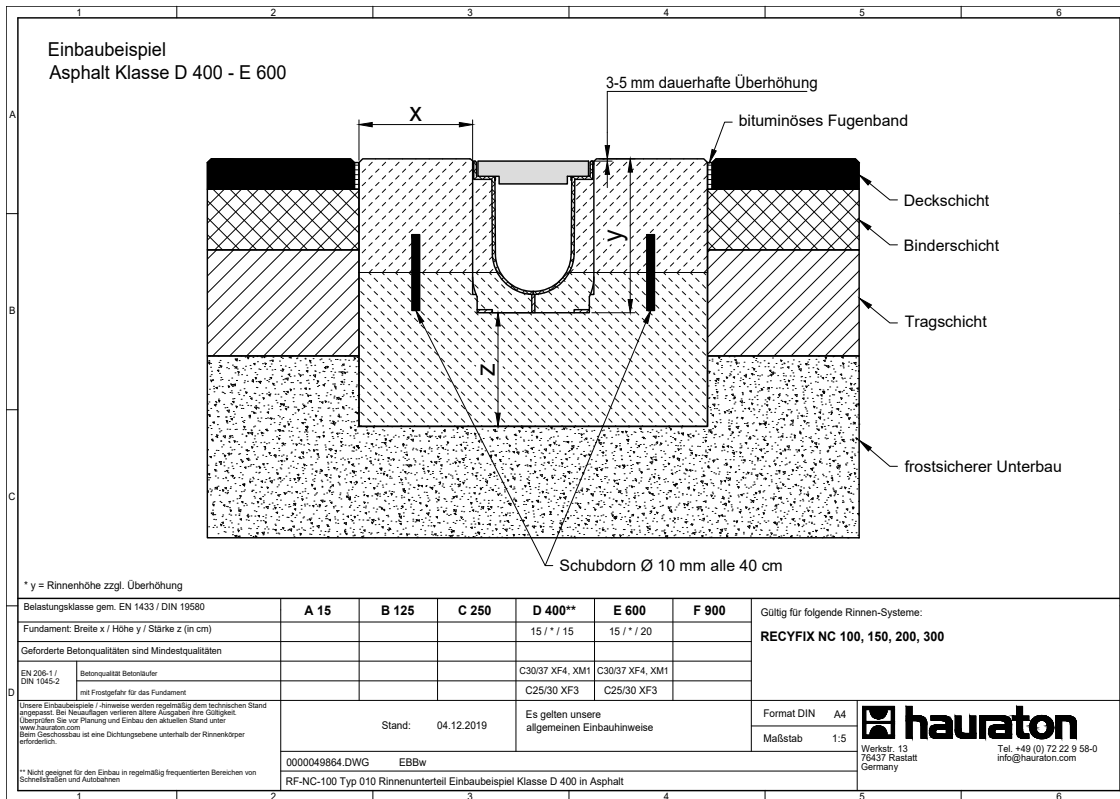
Für Einlaufkästen und Punkteinläufe gelten sinngemäß dieselben Einbauanleitungen. Der Ortbetonläufer muss, wie unter Punkt 1 genannt, die Rinnenoberkante um 3 - 5 mm dauerhaft überragen. Dieser kann bei Bedarf bauseits bewehrt werden.

Hinweis: Unsere Informationen entsprechen unseren heutigen Kenntnissen und Erfahrungen nach bestem Wissen. Änderungen im Rahmen des technischen Fortschritts und der betrieblichen Weiterentwicklung bleiben vorbehalten. Der Anwender ist von einer sorgfältigen Prüfung der Funktionen bzw. Anwendungsmöglichkeiten der Produkte durch qualifiziertes Fachpersonal nicht befreit. Die Erwähnung von Handelsnamen ist keine Empfehlung und schließt die Verwendung anderer gleichartig getesteter Produkte nicht aus. Weitere Informationen können dem jeweiligen Sicherheitsdatenblatt, bzw. den Anwendungsbereichen z. B. bei elastischen Spritzdichtungen entnommen werden. Bei Neuauflagen verlieren ältere Ausgaben ihre Gültigkeit.
Stand: 02/13

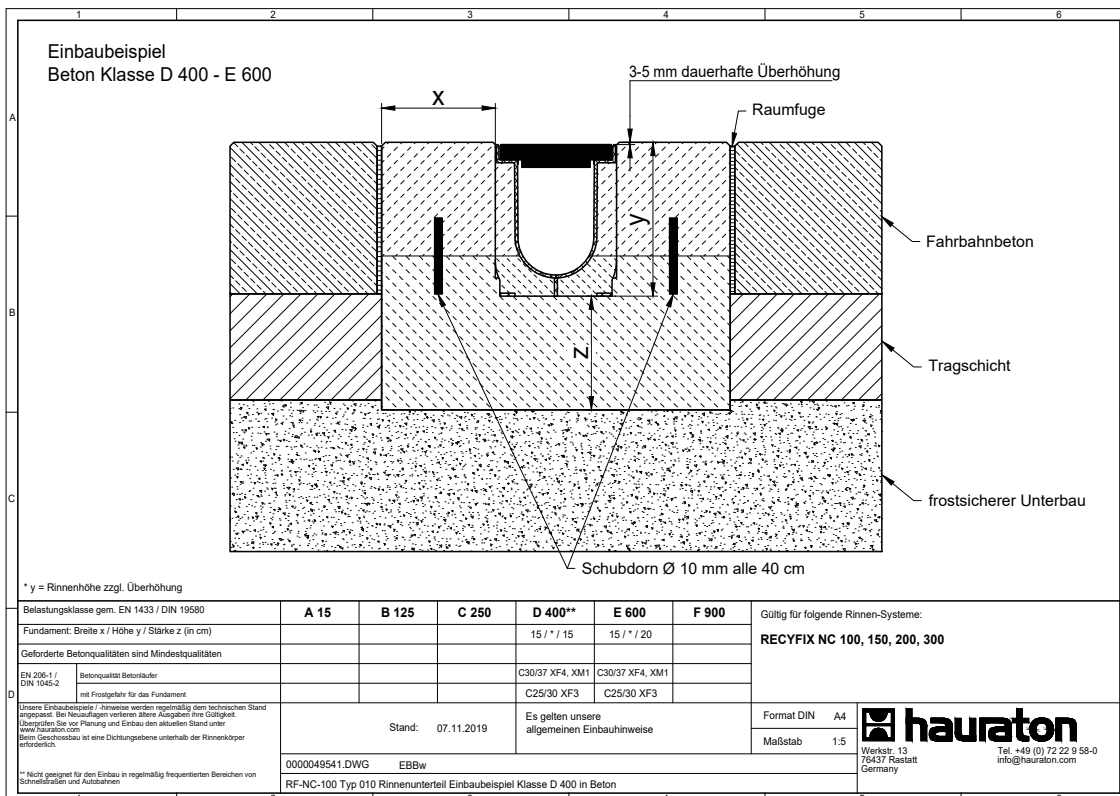
**Unsere Einbauanleitungen
finden Sie immer aktuell unter
www.hauraton.de/einbauinfos**

RECYFIX NC Einbaubeispiele

Asphalt Klasse E 600



Beton Klasse E 600



RECYFIX NC Einbaubeispiele

Pflaster Klasse E 600

Einbaubeispiel
Pflaster Klasse D 400 - E 600

3-5 mm dauerhafte Überhöhung

Pflaster

Pflasterbettung

Tragschicht

frostsicherer Unterbau

Schubdorn \varnothing 10 mm alle 40 cm

* y = Rinnenhöhe zzgl. Überhöhung

| | | | | | | | |
|---|-----------------------------------|-------|-------|-----------------|-----------------|-------|--------------------------------------|
| Belastungskategorie gem. EN 1433 / DIN 19580 | A 15 | B 125 | C 250 | D 400** | E 600 | F 900 | Gültig für folgende Rinnen-Systeme: |
| Fundament: Breite x / Höhe y / Stärke z (in cm) | | | | 15 / * / 15 | 15 / * / 20 | | RECYFIX NC 100, 150, 200, 300 |
| Geforderte Betonqualitäten sind Mindestqualitäten | | | | | | | |
| EN 206-1 / DIN 1045-2 | Betonqualität Betonläufer | | | C30/37 XF4, XM1 | C30/37 XF4, XM1 | | |
| | mit Frostgefahr für das Fundament | | | C25/30 XF3 | C25/30 XF3 | | |

Stand: 07.11.2019

Es gelten unsere allgemeinen Einbauhinweise

Format DIN A4
Maßstab 1:5

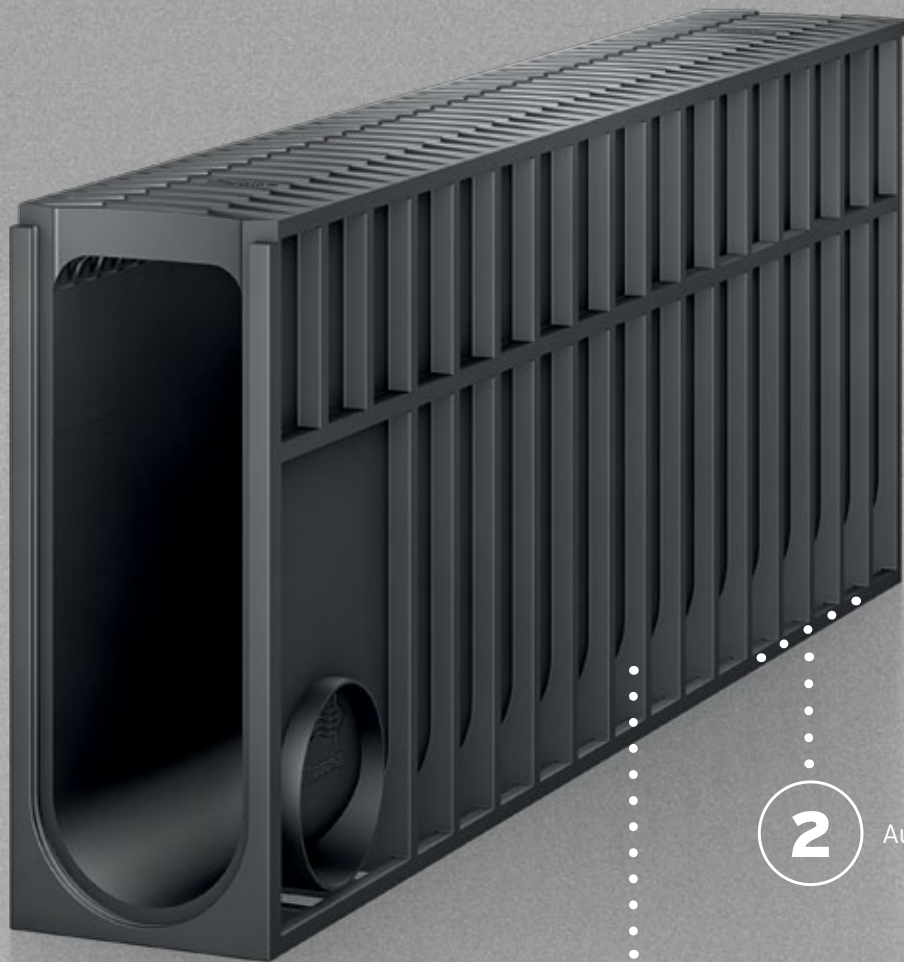
hauraton
Werkstr. 13
73437 Rastatt
Germany
Tel. +49 (0) 72 22 9 58-0
info@hauraton.com

0000051143.DWG EBBw

RF-NC-100 Typ 010 Rinnenunterteil Einbaubeispiel Klasse D 400 in Pflaster

** Nicht geeignet für den Einbau in regelmäßig frequentierten Bereichen von Schnellstraßen und Autobahnen

RECYFIX MONOTEC



1

Rippen zur Stabilität
und Schubsicherung

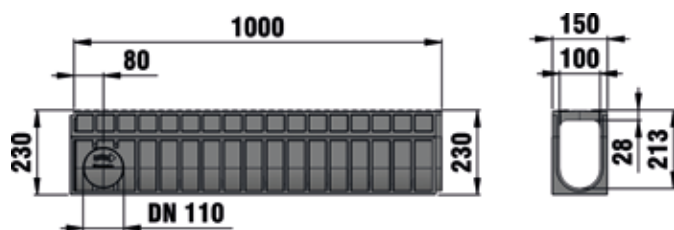
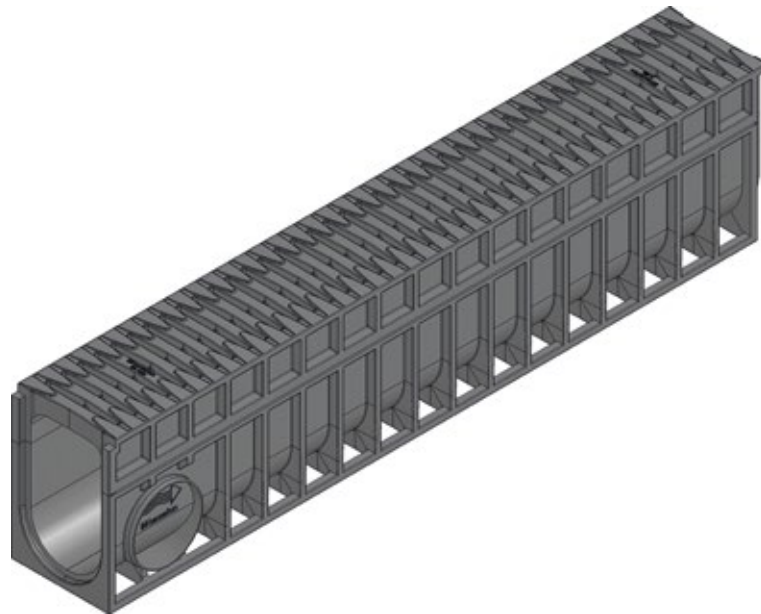
2

Aufschwemmsicherung

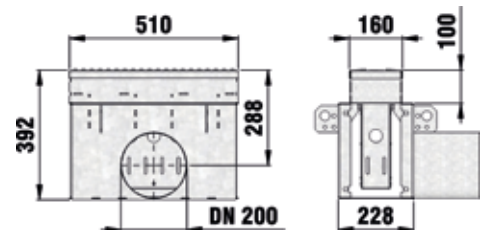
IDEAL FÜR ...

stark frequentierte Anwendungen mit hohem Rückhaltevolumen bis zur Klasse D 400, wie z. B. Supermärkte, Parkhäuser und Tankstellen.

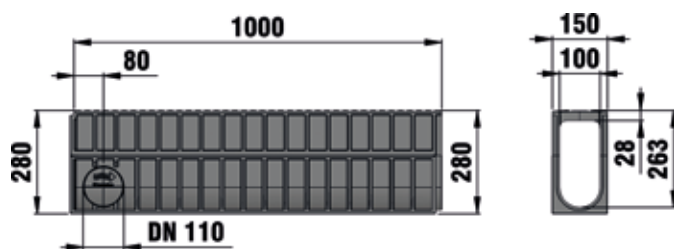
RECYFIX[®] MONOTEK 100



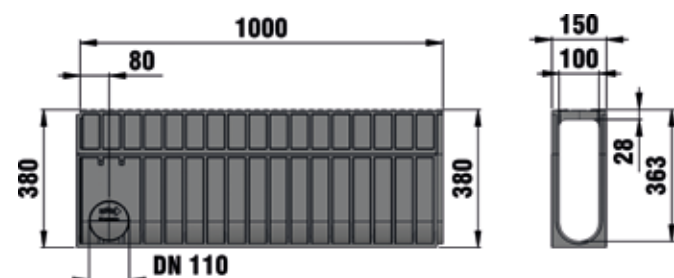
Typ 230, 1,0 m



Einlaufkasten mit verzinktem Eimer



Typ 280, 1,0 m



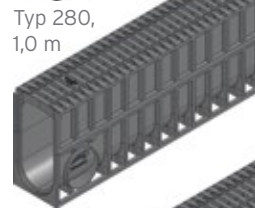
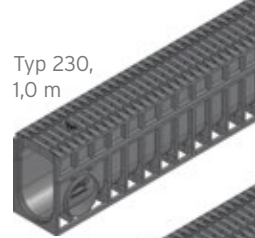
Typ 380, 1,0 m

RECYFIX® MONOTEC 100

Monolithische Rinne

RECYFIX® MONOTEC 100, bis Klasse D 400

| | L mm | B mm | H mm | Gew. kg | Stk./ Pal. | Art. Nr. | Euro/ Stk. | MG |
|----------------|---------|---------|------------|------------|---------------|-------------|---------------|----|
| Typ 230, 1,0 m | 1000 | 150 | 230 | 8,21 | 38 | 36000 | 109,10 | 2 |
| Typ 280, 1,0 m | 1000 | 150 | 280 | 9,20 | 30 | 36005 | 117,10 | 2 |
| Typ 380, 1,0 m | 1000 | 150 | 380 | 11,19 | 23 | 36015 | 123,00 | 2 |



Zubehör

Einlaufkasten

| | L mm | B mm | H mm | Gew. kg | Stk./ Pal. | Art. Nr. | Euro/ Stk. | MG |
|---|---------|---------|------------|------------|---------------|-------------|---------------|----|
| Einlaufkasten mit verzinktem Eimer | 510 | 160 | 392 | 29,50 | 8 | 36045 | 751,20 | 2 |
| Knebel mit Schraube | 28 | 117 | 14 | 0,07 | - | 36098 | 4,90 | 2 |
| Verbindungsplatte mit Schraubensatz, verzinkt, Typ 230 | - | 216 | 283 | 1,06 | - | 36032 | 34,00 | 2 |
| Verbindungsplatte mit Schraubensatz, verzinkt, Typ 280 | - | 216 | 283 | 1,02 | - | 36037 | 34,00 | 2 |
| Verbindungsplatte mit Schraubensatz, verzinkt, Typ 380 | - | 216 | 283 | 0,92 | - | 36047 | 34,00 | 2 |
| Abschlusswand mit Schraubensatz, verzinkt | - | 216 | 283 | 0,95 | - | 36023 | 28,90 | 2 |

Einlaufkasten mit verzinktem Eimer



Verbindungsplatte mit Schraubensatz, verzinkt, Typ 230



Abschlusswand mit Schraubensatz, verzinkt



Alle Einlaufkästen sind werksseitig an den Stirnseiten geöffnet, um einen modularen Einsatz für alle Anwendungssituationen zu ermöglichen:

- Option 1: einseitiger Rinnenanschluss: Sie benötigen eine Verbindungsplatte in Höhe der Rinne (= gleicher Typ) und eine Endplatte.
- Option 2: zweiseitiger Rinnenanschluss: Sie benötigen zwei Verbindungsplatten in Höhe der Rinne (= gleicher Typ).

RECYFIX® MONOTEC 100

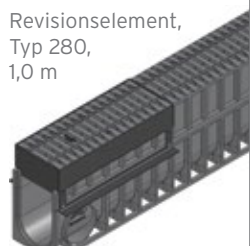
Zubehör

NEU Revisions-elemente

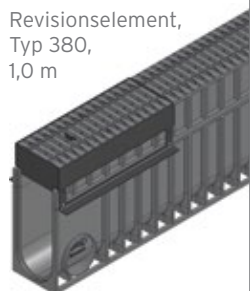
Revisions-element,
Typ 230,
1,0 m



Revisions-element,
Typ 280,
1,0 m



Revisions-element,
Typ 380,
1,0 m



Revisions-element
Typ 230, für den
Einbau am
Bordstein,
1,0 m



Revisions-element,
Typ 280, für den
Einbau am
Bordstein,
1,0 m



Revisions-element,
Typ 380, für den
Einbau am
Bordstein,
1,0 m



| | L mm | B mm | H mm | Lichter Rinnen- querschnitt cm ² | Einlauf- querschnitt cm ² /m | Gew. kg | Stk./ Pal. | Art. Nr. | Euro/ Stk. | MG |
|---|---------|---------|------------|--|---|------------|---------------|-------------|---------------|----|
| Revisions-element, Typ 230, 1,0 m | 1000 | 158 | 230 | 130 | 351 | 10,89 | 12 | 36062 | 229,10 | 2 |
| Revisions-element, Typ 280, 1,0 m | 1000 | 158 | 280 | 185 | 351 | 11,79 | 28 | 36063 | 245,90 | 2 |
| Revisions-element, Typ 380, 1,0 m | 1000 | 158 | 380 | 295 | 351 | 13,72 | 21 | 36065 | 258,30 | 2 |
| Revisions-element Typ 230, für den Einbau am Bordstein, 1,0 m | 1000 | 158 | 230 | 130 | 351 | 11,12 | 35 | 36066 | 229,10 | 2 |
| Revisions-element, Typ 280, für den Einbau am Bordstein, 1,0 m | 1000 | 158 | 280 | 185 | 351 | 12,11 | 28 | 36067 | 245,90 | 2 |
| Revisions-element, Typ 380, für den Einbau am Bordstein, 1,0 m | 1000 | 158 | 380 | 295 | 351 | 14,10 | 21 | 36069 | 258,30 | 2 |

RECYFIX® MONOTEC 100

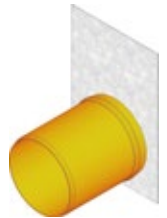
Stirnwände

| | L mm | B mm | H mm | Gew. kg | Stk./ Pal. | Art. Nr. | Euro/ Stk. | MG |
|---|---------|---------|------------|------------|---------------|-------------|---------------|----|
| Stirnwand geschlossen, verzinkt, Typ 230 | - | 150 | 224 | 0,53 | - | 36080 | 16,10 | 2 |
| Stirnwand geschlossen, verzinkt, Typ 280 | - | 150 | 274 | 0,65 | - | 36082 | 16,10 | 2 |
| Stirnwand geschlossen, verzinkt, Typ 380 | - | 150 | 374 | 0,88 | - | 36086 | 16,10 | 2 |
| Stirnwand mit waagerechtem KG-Auslaufstutzen DN/OD 110, verzinkt, Typ 230 | - | 150 | 224 | 0,66 | - | 36090 | 31,80 | 2 |
| Stirnwand mit waagerechtem KG-Auslaufstutzen DN/OD 110, verzinkt, Typ 280 | - | 150 | 274 | 0,78 | - | 36092 | 31,80 | 2 |
| Stirnwand mit waagerechtem KG-Auslaufstutzen DN/OD 110, verzinkt, Typ 380 | - | 150 | 374 | 1,01 | - | 36096 | 31,80 | 2 |

Stirnwand geschlossen,
verzinkt, Typ 230



Stirnwand mit waage-
rechtem KG-Auslauf-
stutzen DN/OD 110,
verzinkt, Typ 230



weiteres Zubehör

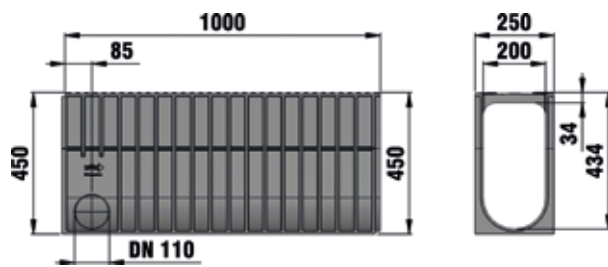
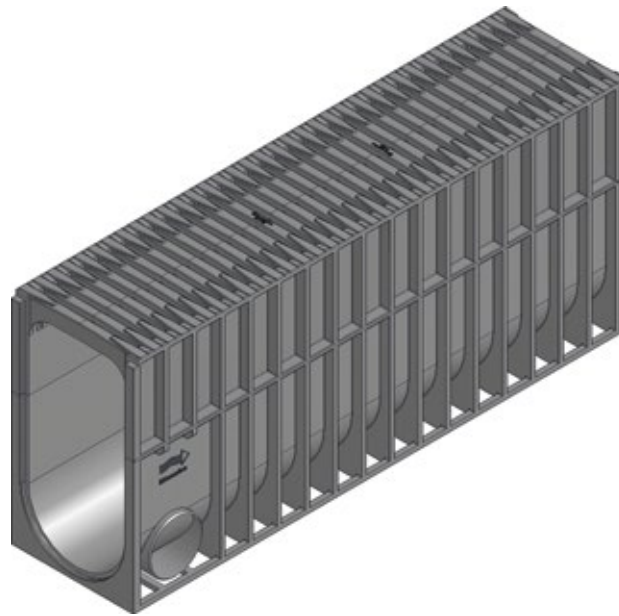
| | L mm | B mm | H mm | Gew. kg | Stk./ Pal. | Art. Nr. | Euro/ Stk. | MG |
|--|---------|---------|------------|------------|---------------|-------------|---------------|----|
| Sohlenadapter für Stufengefälle, von Typ 230 auf 280 | 510 | 125 | 113 | 0,48 | - | 36070 | 17,30 | 2 |
| Sohlenadapter für Stufengefälle, von Typ 280 auf 380 | 510 | 125 | 163 | 0,59 | - | 36071 | 17,30 | 2 |
| Universal-Dicht-/Klebstoff Siga-Meltell® 320 black, 600 ml** | - | - | - | 0,97 | - | 19051 | 57,60 | 2 |
| Schlauchbeutelpestole für Universal-Dicht-/ Klebstoff Siga-Meltell® 320 black | - | - | - | 1,30 | - | 6891 | 198,60 | 2 |

Sohlenadapter
für Stufengefälle,
von Typ 230 auf 280

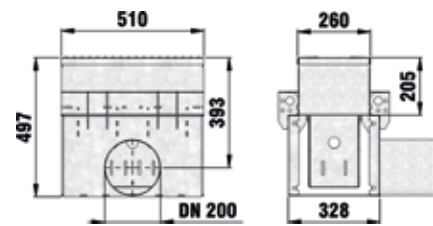


** Verbrauch bei Typ 380: ca. 32 ml pro Fugenstoß.

RECYFIX® MONOTEC 200



Typ 450, 1,0 m



Einlaufkasten mit verzinktem Eimer

RECYFIX®MONOTEC 200

Monolithische Rinne

RECYFIX®MONOTEC 200, bis Klasse D 400

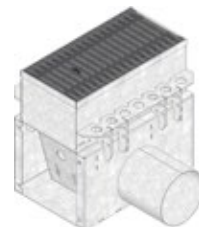
| | L mm | B mm | H mm | Gew. kg | Stk./ Pal. | Art. Nr. | Euro/ Stk. | MG |
|----------------|---------|---------|------------|------------|---------------|-------------|---------------|----|
| Typ 450, 1,0 m | 1000 | 250 | 450 | 16,31 | 20 | 36215 | 207,80 | 2 |

 Typ 450,
1,0 m


Zubehör

Einlaufkasten

| | L mm | B mm | H mm | Gew. kg | Stk./ Pal. | Art. Nr. | Euro/ Stk. | MG |
|---|---------|---------|------------|------------|---------------|-------------|----------------|----|
| Einlaufkasten mit verzinktem Eimer | 510 | 260 | 497 | 42,70 | 8 | 36245 | 1064,70 | 2 |
| Knebel mit Schraube | - | 206 | 120 | 0,24 | - | 36298 | 43,40 | 2 |
| Verbindungsplatte mit Schraubensatz, verzinkt, Typ 450 | - | 316 | 283 | 1,18 | - | 36247 | 135,40 | 2 |
| Verbindungsplatte mit Schraubensatz, verzinkt, RECYFIX MONOTEC 100 Typ 380 | - | 316 | 283 | 1,55 | - | 36147 | 135,40 | 2 |
| Abschlusswand mit Schraubensatz, verzinkt | - | 316 | 283 | 1,50 | - | 36223 | 108,40 | 2 |

 Einlaufkasten mit
verzinktem Eimer

 Verbindungsplatte
mit Schraubensatz,
verzinkt, Typ 450

 Abschlusswand
mit Schraubensatz,
verzinkt


Alle Einlaufkästen sind werksseitig an den Stirnseiten geöffnet, um einen modularen Einsatz für alle Anwendungssituationen zu ermöglichen:

- Option 1: einseitiger Rinnenanschluss: Sie benötigen eine Verbindungsplatte in Höhe der Rinne (= gleicher Typ) und eine Endplatte.
- Option 2: zweiseitiger Rinnenanschluss: Sie benötigen zwei Verbindungsplatten in Höhe der Rinne (= gleicher Typ).

RECYFIX® MONOTEC 200

Zubehör

NEU Revisions-elemente

Revisions-element,
Typ 450,
1,0 m



Revisions-element,
Typ 450, für den
Einbau am
Bordstein,
1,0 m



Stirnwand geschlossen,
verzinkt, Typ 450



Stirnwand mit waage-
rechtem KG-Auslauf-
stutzen DN/OD 110,
verzinkt, Typ 450



| | L mm | B mm | H mm | Lichter- Rinnen- querschnitt cm ² | Einlauf- querschnitt cm ² /m | Gew. kg | Stk./ Pal. | Art. Nr. | Euro/ Stk. | MG |
|---|---------|---------|------------|---|---|------------|---------------|-------------|---------------|----|
| Revisions-element, Typ 450, 1,0 m | 1000 | 258 | 450 | 648 | 307 | 19,69 | 20 | 36262 | 429,20 | 2 |
| Revisions-element, Typ 450, für den Einbau am Bordstein, 1,0 m | 1000 | 258 | 450 | 648 | 307 | 19,22 | 23 | 36266 | 424,10 | 2 |

Stirnwände

| | L mm | B mm | H mm | Gew. kg | Stk./ Pal. | Art. Nr. | Euro/ Stk. | MG |
|---|---------|---------|------------|------------|---------------|-------------|---------------|----|
| Stirnwand geschlossen, verzinkt, Typ 450 | - | 250 | 441 | 1,75 | - | 36286 | 32,50 | 2 |
| Stirnwand mit waagerechtem KG-Auslaufstutzen DN/OD 110, verzinkt, Typ 450 | - | 250 | 441 | 1,87 | - | 36296 | 51,90 | 2 |

weiteres Zubehör

| | L mm | B mm | H mm | Gew. kg | Stk./ Pal. | Art. Nr. | Euro/ Stk. | MG |
|---|---------|---------|---------|------------|---------------|-------------|---------------|----|
| Universal-Dicht-/Klebstoff Siga-Meltell® 320 black, 600 ml** | - | - | - | 0,97 | - | 19051 | 57,60 | 2 |
| Schlauchbeutel-pistole für Universal-Dicht-/ Klebstoff Siga-Meltell® 320 black | - | - | - | 1,30 | - | 6891 | 198,60 | 2 |

** Verbrauch bei Typ 450: ca. 42 ml pro Fugenstoß.

RECYFIX MONOTEC Einbauanleitung

Unsere Einbauanleitungen/Einbaubeispiele sind allgemein bekannte Vorschläge. Einbauarten aufgrund örtlicher Gegebenheiten sind von planender Seite festzulegen. In Fachkreisen allgemein bekannten technischen Regelwerke und Richtlinien, wie z. B. ZTVT, ZTVP, ZTV Beton, RStO und ZTV Asphalt, sind beim Einbau zu berücksichtigen. Beim Einbau an Tankstellen/Tankanlagen gelten zusätzliche Anforderungen. Informationen hierzu erhalten Sie werkseitig.

1. Die Rinne ist rechts und links mit einer Rückenstütze C20/25 X0 oder bei Frostgefahr C25/30 XF1 zu versehen.
2. Es ist darauf zu achten, dass der anschließende Oberflächenbelag die Rinnenoberkante um 3 bis 5 mm dauerhaft überragt.
3. Bei auftretenden Horizontalkräften in eingebautem Zustand, wie z. B. bei Betonflächen und Stahlbetonkonstruktionen, sind wirksame Raumfugen in Längs- und Querrichtung gemäß DIN 18318 einzubauen.
4. Die Seitenstabilität des RECYFIX MONOTEC Rinnenkörpers gewährleistet, dass keine Schäden durch die dynamischen Beanspruchungen während sachgemäßen Einbaus beim Anbetonieren auftreten. Zusätzliche Aussteifungen sind nicht erforderlich.
5. Beim Einbau in Pflaster-/Plattenbeläge ist die Fuge entlang des Läufers bituminös zu vergießen. Wo extreme Schubkräfte auftreten können, z. B. bei Gefällestrecken, sind bauseits zusätzlich besondere Maßnahmen erforderlich. Fragen Sie bitte an.
6. Für Einlaufkästen gelten sinngemäß dieselben Einbauanleitungen.

Hinweis: Unsere Informationen entsprechen unseren heutigen Kenntnissen und Erfahrungen nach bestem Wissen. Änderungen im Rahmen des technischen Fortschritts und der betrieblichen Weiterentwicklung bleiben vorbehalten. Der Anwender ist von einer sorgfältigen Prüfung der Funktionen bzw. Anwendungsmöglichkeiten der Produkte durch qualifiziertes Fachpersonal nicht befreit. Die Erwähnung von Handelsnamen ist keine Empfehlung und schließt die Verwendung anderer gleichartig getesteter Produkte nicht aus. Weitere Informationen können dem jeweiligen Sicherheitsdatenblatt, bzw. den Anwendungsbereichen z. B. bei elastischen Spritzdichtungen entnommen werden. Bei Neuauflagen verlieren ältere Ausgaben ihre Gültigkeit.
Stand: 11/15

**Unsere Einbauanleitungen
finden Sie immer aktuell unter
www.hauraton.de/einbauinfos**

RECYFIX MONOTEC Einbaubeispiele

Asphalt Klasse D 400

Einbaubeispiel
Asphalt Klasse C 250 - D 400

3-5 mm dauerhafte Überhöhung

Deckschicht
Binderschicht
Tragschicht
frostsicherer Unterbau

* y ≥ Rinnenhöhe - 10 cm

| | | | | | | | |
|---|------------------------------------|-------|-------------|-------------|-------|-------|-------------------------------------|
| Belastungsklasse gem. EN 1433 / DIN 19580 | A 15 | B 125 | C 250 | D 400** | E 600 | F 900 | Gültig für folgende Rinnen-Systeme: |
| Fundament: Breite x / Höhe y / Stärke z (in cm) | | | 10 / * / 15 | 15 / * / 15 | | | RECYFIX MONOTEC 100, 200 |
| Geforderte Betonqualitäten sind Mindestqualitäten | | | | | | | |
| EN 206-1 / DIN 1045-2 | ohne Frostgefahr für das Fundament | | C25/30 XF1 | C25/30 XF1 | | | |
| | mit Frostgefahr für das Fundament | | C25/30 XF3 | C25/30 XF3 | | | |

Stand: 05.11.2019

Es gelten unsere allgemeinen Einbauhinweise

Format DIN A4
Maßstab 1:6

hauraton
Werkstr. 13
76437 Rastatt
Germany
Tel. +49 (0) 72 22 9 58-0
info@hauraton.com

0000069666.dwg EBBw

RF-Mono-Rinne 100 H280 Einbaubeispiel Klasse D 400 in Asphalt

Pflaster Klasse C 250

Einbaubeispiel
Pflaster Klasse C 250

3-5 mm dauerhafte Überhöhung

Pflaster
Pflasterbettung
Tragschicht
frostsicherer Unterbau

* y ≥ Rinnenhöhe - 10 cm

| | | | | | | | |
|---|------------------------------------|-------|-------------|-------------|-------|-------|-------------------------------------|
| Belastungsklasse gem. EN 1433 / DIN 19580 | A 15 | B 125 | C 250 | D 400** | E 600 | F 900 | Gültig für folgende Rinnen-Systeme: |
| Fundament: Breite x / Höhe y / Stärke z (in cm) | | | 10 / * / 15 | 15 / * / 15 | | | RECYFIX MONOTEC 100, 200 |
| Geforderte Betonqualitäten sind Mindestqualitäten | | | | | | | |
| EN 206-1 / DIN 1045-2 | ohne Frostgefahr für das Fundament | | C25/30 XF1 | C25/30 XF1 | | | |
| | mit Frostgefahr für das Fundament | | C25/30 XF3 | C25/30 XF3 | | | |

Stand: 05.11.2019

Es gelten unsere allgemeinen Einbauhinweise

Format DIN A4
Maßstab 1:6

hauraton
Werkstr. 13
76437 Rastatt
Germany
Tel. +49 (0) 72 22 9 58-0
info@hauraton.com

0000071614.dwg EBBw

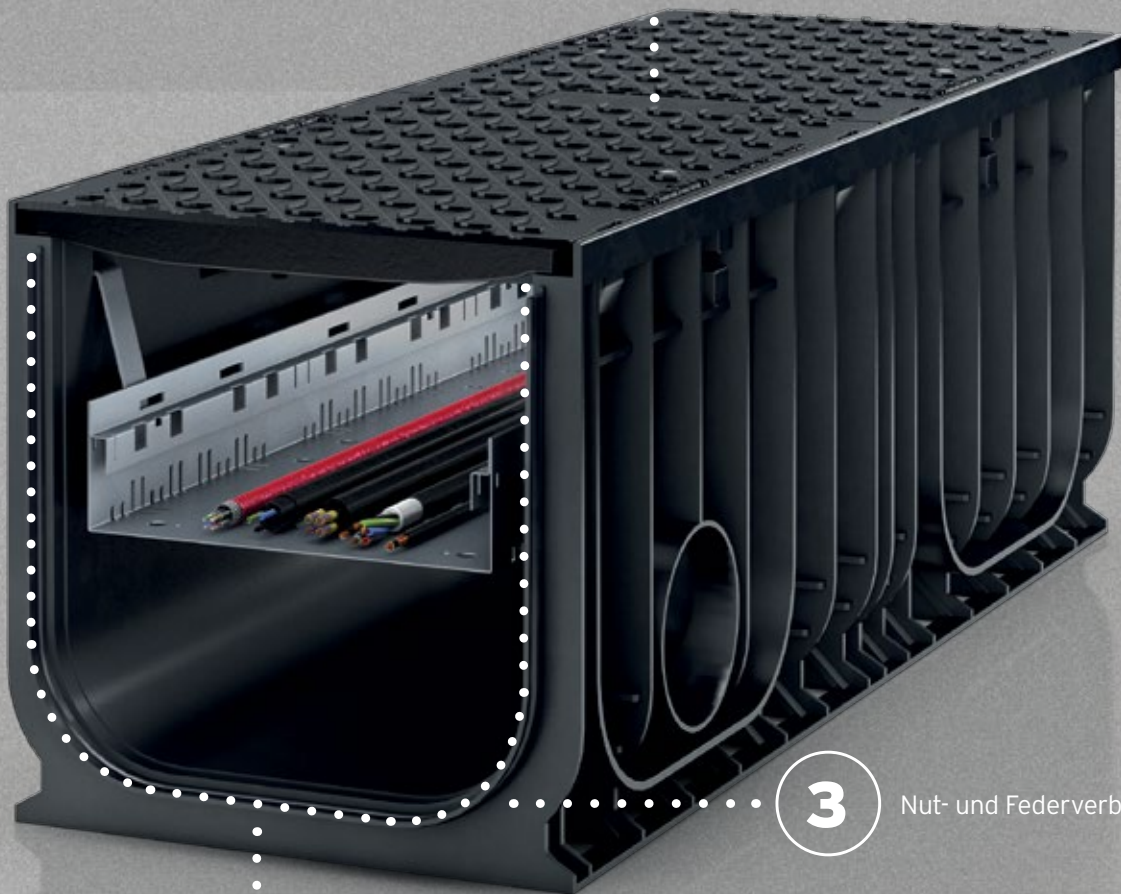
RF-Mono-Rinne 100 H280 Einbaubeispiel Klasse C 250 in Pflaster

MEDIENRINNE RECYFIX PRO

100 % korrosionsfrei

1

Optionale
Kabelauführung



2

Abdichtbar
nach DIN EN 1433

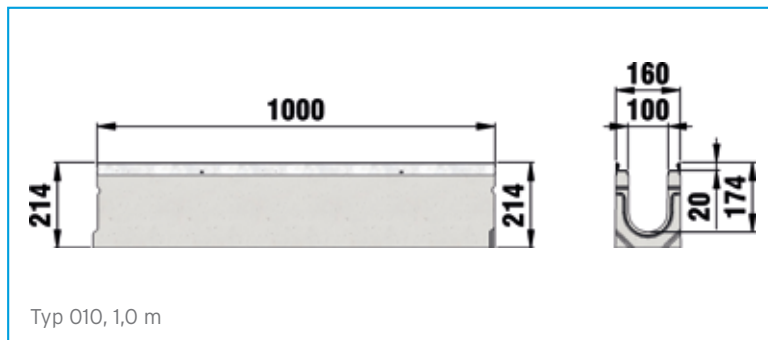
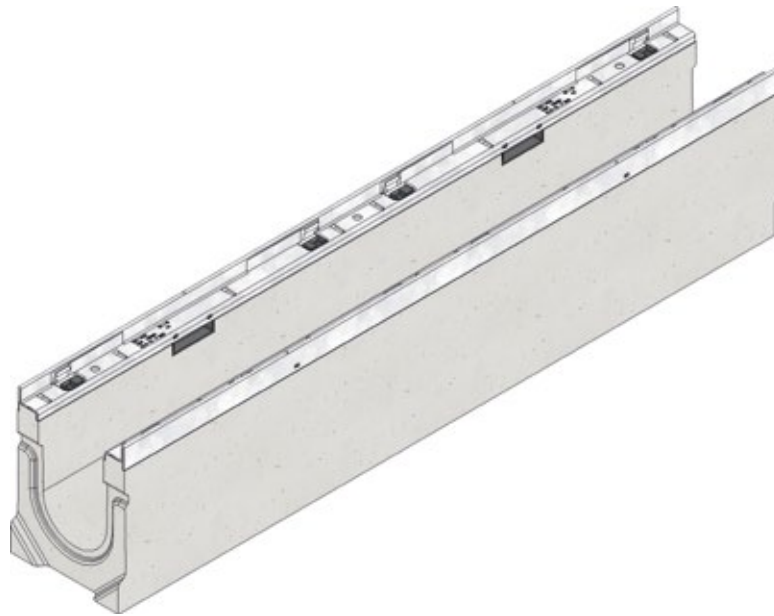
3

Nut- und Federverbindung

IDEAL FÜR ...

Anwendungen zur bodenverlegten Kabel- und Leitungsführung, deren Zugang jederzeit leicht möglich ist.

MEDIENRINNE 100

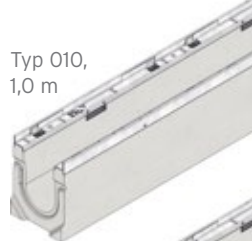


MEDIENRINNE 100

Systeme MEDIENRINNEN

MEDIENRINNE FASERFIX®KS 100 aus faserbewehrtem Beton mit 20 mm Zarge, Klasse E 600

| | L mm | B mm | H mm | Gew. kg | Stk./ Pal. | Art. Nr. | Euro/ Stk. | MG |
|--|---------|---------|------------|------------|---------------|-------------|---------------|----|
| Typ 010, 1,0 m | 1000 | 160 | 214 | 40,21 | 28 | 32049 | 78,20 | 1 |
| Typ 020, 1,0 m | 1000 | 160 | 274 | 49,00 | 21 | 32050 | 78,20 | 1 |
| Gussabdeckung geschlossen, schwarz, KTL-beschichtet, 0,5 m | 500 | 149 | 20 | 4,70 | 220 | 32051 | 64,90 | 1 |
| NEU Gussabdeckung geschlossen, schwarz, 0,5 m | 500 | 149 | 20 | 4,49 | 220 | 33030 | 56,40 | 1 |
| Stirnwand geschlossen, Typ 010 | - | 160 | 214 | 0,48 | - | 32052 | 14,80 | 1 |
| Stirnwand geschlossen, Typ 020 | - | 160 | 274 | 0,64 | - | 32053 | 14,80 | 1 |
| Verlegehilfe NW 100 (ausschließlich für die Verlegung von Rinnen! Zum Verlegen sind 2 Stück notwendig) - aus Sicherheitsgründen kann keine Rückgabe erfolgen | - | - | - | 1,60 | - | 705 | 218,80 | 1 |



Stirnwand geschlossen, Typ 010



Verlegehilfe NW 100 (ausschließlich für die Verlegung von Rinnen! Zum Verlegen sind 2 Stück notwendig) - aus Sicherheitsgründen kann keine Rückgabe erfolgen



Zubehör

werkseitige Bearbeitungen

| | L mm | B mm | H mm | Gew. kg | Stk./ Pal. | Art. Nr. | Euro/ Stk. | MG |
|--|---------|---------|---------|------------|---------------|-------------|---------------|----|
| werkseitiges Schneiden auf Baulänge NW 100 | - | - | - | - | - | 990 | 207,90 | 1 |
| Gehrungsschnitt für NW 100 (2 Schnitte pro Verbindung notwendig) | - | - | - | - | - | 995 | 289,00 | 1 |

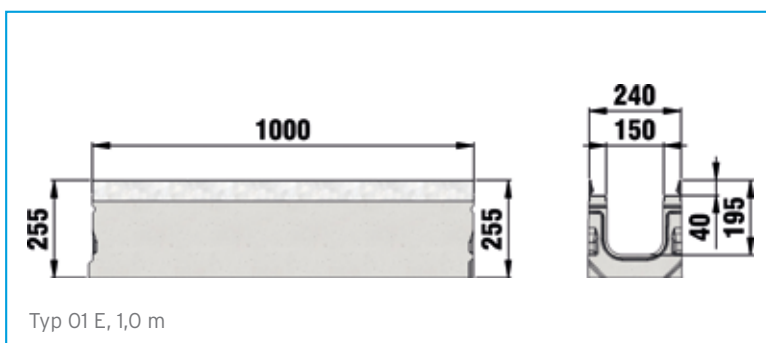
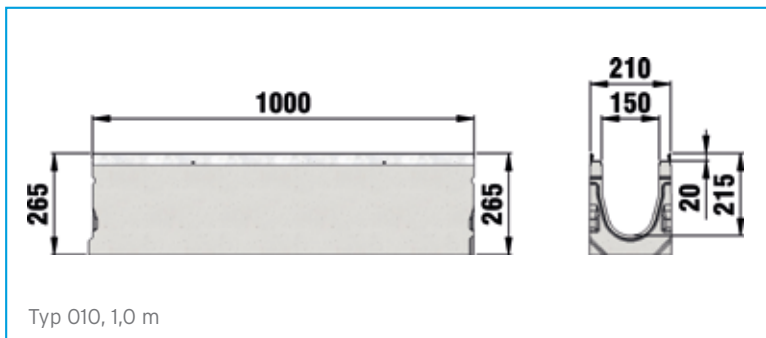
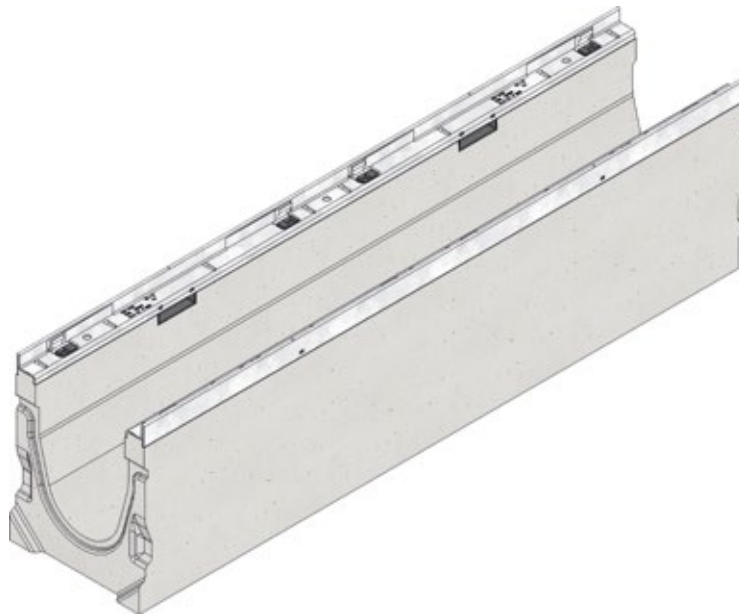
werkseitiges Schneiden auf Baulänge NW 100



Gehrungsschnitt für NW 100 (2 Schnitte pro Verbindung notwendig)



MEDIENRINNE 150



MEDIENRINNE 150

Systeme MEDIENRINNEN

MEDIENRINNE FASERFIX®KS 150 aus faserbewehrtem Beton mit 20 mm Zarge, Klasse E 600

| | L mm | B mm | H mm | Gew. kg | Stk./ Pal. | Art. Nr. | Euro/ Stk. | MG |
|--|---------|---------|------------|------------|---------------|-------------|---------------|----|
| Typ 010, 1,0 m | 1000 | 210 | 265 | 60,17 | 15 | 32054 | 84,20 | 1 |
| Typ 020, 1,0 m | 1000 | 210 | 315 | 69,55 | 10 | 32055 | 84,20 | 1 |
| Gussabdeckung geschlossen, schwarz, KTL-beschichtet, 0,5 m | 500 | 199 | 20 | 7,00 | 154 | 32059 | 83,50 | 1 |
| NEU Gussabdeckung geschlossen, schwarz, 0,5 m | 500 | 199 | 20 | 6,90 | 220 | 33031 | 88,60 | 1 |
| Stirnwand geschlossen Typ 010 | - | 210 | 265 | 0,83 | - | 32061 | 19,90 | 1 |
| Stirnwand geschlossen Typ 020 | - | 210 | 315 | 0,99 | - | 32062 | 19,90 | 1 |
| Verlegehilfe NW 150 (ausschließlich für die Verlegung von Rinnen! Zum Verlegen sind 2 Stück notwendig) - aus Sicherheitsgründen kann keine Rückgabe erfolgen | - | - | - | 2,09 | - | 136018 | 228,90 | 1 |

 Typ 010,
1,0 m

 Typ 020,
1,0 m

 Gussabdeckung
geschlossen, schwarz,
KTL-beschichtet,
0,5 m

 Stirnwand geschlossen
Typ 010

 Verlegehilfe NW 150
(ausschließlich für die
Verlegung von Rinnen!
Zum Verlegen sind
2 Stück notwendig) -
aus Sicherheitsgründen
kann keine Rückgabe
erfolgen


MEDIENRINNE 150

Systeme MEDIENRINNEN

MEDIENRINNE FASERFIX®SUPER 150 aus faserbewehrtem Beton mit 40 mm Zarge, Klasse E 600

| | L mm | B mm | H mm | Gew. kg | Stk./ Pal. | Art. Nr. | Euro/ Stk. | MG |
|--|---------|---------|------------|------------|---------------|-------------|---------------|----|
| Typ 01 E, 1,0 m | 1000 | 240 | 255 | 80,00 | 15 | 32056 | 104,10 | 1 |
| Gussabdeckung geschlossen, schwarz, mit Kunststoffkappen, 0,5 m | 500 | 229 | 40 | 10,70 | 70 | 32060 | 87,70 | 1 |
| Gussabdeckung geschlossen, schwarz, KTL-beschichtet, mit Kunststoffkappen, 0,5 m | 500 | 229 | 40 | 10,65 | 70 | 32345 | 140,30 | 1 |
| Stirnwand geschlossen Typ 01 E | - | 240 | 255 | 0,92 | - | 32063 | 21,20 | 1 |
| Verlegehilfe NW 150 (ausschließlich für die Verlegung von Rinnen! Zum Verlegen sind 2 Stück notwendig) - aus Sicherheitsgründen kann keine Rückgabe erfolgen | - | - | - | 2,09 | - | 136018 | 228,90 | 1 |

Typ 01 E,
1,0 m



Gussabdeckung
geschlossen, schwarz,
mit Kunststoffkappen,
0,5 m



Stirnwand geschlossen
Typ 01 E



Verlegehilfe NW 150
(ausschließlich für die
Verlegung von Rinnen!
Zum Verlegen sind
2 Stück notwendig) -
aus Sicherheitsgründen
kann keine Rückgabe
erfolgen



MEDIENRINNE 150

Zubehör

werkseitige Bearbeitungen

| | L mm | B mm | H mm | Gew. kg | Stk./ Pal. | Art. Nr. | Euro/ Stk. | MG |
|--|---------|---------|---------|------------|---------------|-------------|-----------------------|----|
| werkseitiges Schneiden auf Baulänge NW 150 | - | - | - | - | - | 991 | 273,10 | 1 |
| Gehrungsschnitt für NW 150 (2 Stück pro Verbindung notwendig) | - | - | - | - | - | 996 | 377,20 | 1 |

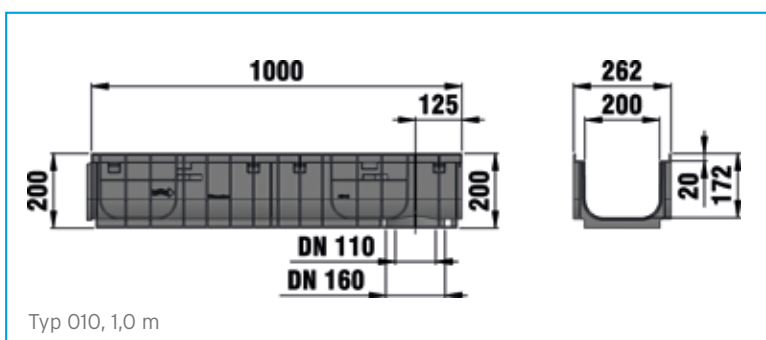
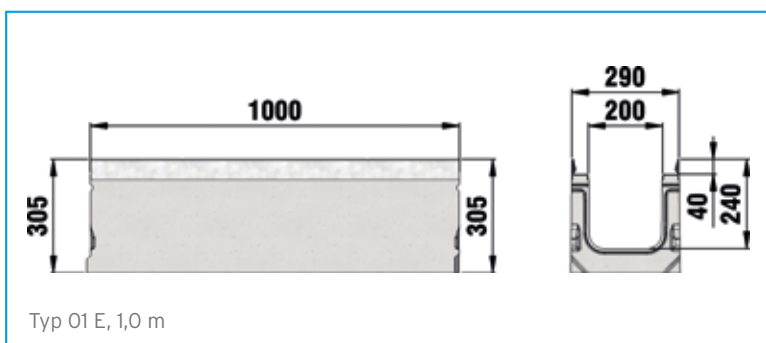
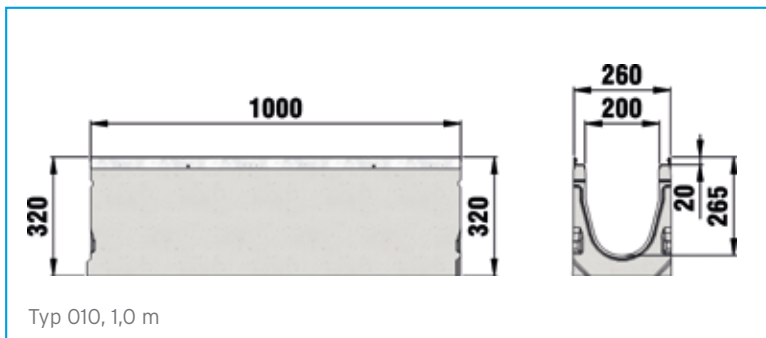
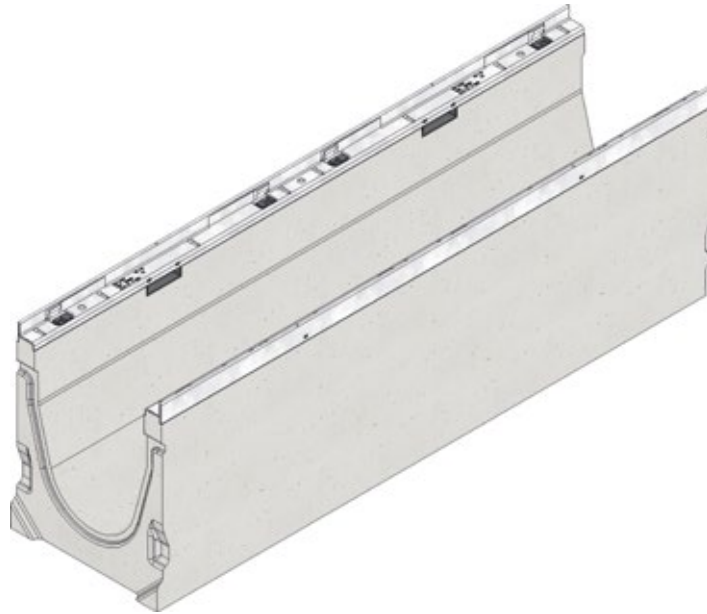
werkseitiges Schneiden
auf Baulänge NW 150



Gehrungsschnitt
für NW 150 (2 Stück
pro Verbindung
notwendig)



MEDIENRINNE 200



MEDIENRINNE 200

Systeme MEDIENRINNEN

MEDIENRINNE FASERFIX®KS 200 aus faserbewehrtem Beton mit 20 mm Zarge, Klasse C 250 / E 600

| | L mm | B mm | H mm | Gew. kg | Stk./ Pal. | Art. Nr. | Euro/ Stk. | MG |
|--|---------|---------|------------|------------|---------------|-------------|---------------|----|
| Typ 010, 1,0 m | 1000 | 260 | 320 | 84,92 | 12 | 32066 | 119,60 | 1 |
| Typ 020, 1,0 m | 1000 | 260 | 370 | 91,64 | 8 | 32067 | 119,60 | 1 |
| Gussabdeckung geschlossen, schwarz, KTL-beschichtet, Klasse C 250, 0,5 m | 500 | 249 | 20 | 7,35 | 108 | 32033 | 108,10 | 1 |
| Gussabdeckung mit Kabelausführung, (SW 128/49 mm), schwarz, KTL-beschichtet, Klasse C 250, arretiert, 0,5 m | 500 | 249 | 20 | 8,09 | 108 | 32037 | 113,40 | 1 |
| Gussabdeckung geschlossen, schwarz, KTL-beschichtet, Klasse E 600, 0,5 m | 500 | 249 | 20 | 8,70 | 108 | 32072 | 121,00 | 1 |
| NEU Gussabdeckung geschlossen, schwarz, 0,5 m | 500 | 249 | 20 | 8,30 | 108 | 33032 | 97,90 | 1 |
| Blindabdeckung für Gussabdeckung mit Kabelausführung, KTL beschichteter Stahl, schwarz | - | - | - | 0,21 | 70 | 32048 | 12,20 | 97 |
| Stirnwand geschlossen Typ 010 | - | 260 | 320 | 1,23 | - | 32076 | 28,40 | 1 |
| Stirnwand geschlossen Typ 020 | - | 260 | 370 | 1,46 | - | 32077 | 28,40 | 1 |
| Verlegehilfe NW 200 (ausschließlich für die Verlegung von Rinnen! Zum Verlegen sind 2 Stück notwendig) - aus Sicherheitsgründen kann keine Rückgabe erfolgen | - | - | - | 2,62 | - | 136202 | 295,60 | 1 |

MEDIENRINNE FASERFIX®SUPER 200 aus faserbewehrtem Beton mit 40 mm Zarge, Klasse E 600

| | L mm | B mm | H mm | Gew. kg | Stk./ Pal. | Art. Nr. | Euro/ Stk. | MG |
|--|---------|---------|------------|------------|---------------|-------------|---------------|----|
| Typ 01 E, 1,0 m | 1000 | 290 | 305 | 104,50 | 12 | 32068 | 147,00 | 1 |
| Typ 010 E, 1,0 m | 1000 | 290 | 350 | 113,50 | 8 | 32069 | 147,00 | 1 |
| Typ 020 E, 1,0 m | 1000 | 290 | 400 | 124,50 | 8 | 32070 | 147,00 | 1 |
| Gussabdeckung geschlossen, schwarz, mit Kunststoffkappen, 0,5 m | 500 | 279 | 40 | 13,40 | 84 | 32073 | 111,30 | 1 |
| Gussabdeckung geschlossen, schwarz, KTL-beschichtet, mit Kunststoffkappen, 0,5 m | 500 | 279 | 40 | 13,40 | 84 | 32348 | 178,10 | 1 |
| Stirnwand geschlossen Typ 01 E | - | 290 | 305 | 1,43 | - | 32078 | 28,90 | 1 |
| Stirnwand geschlossen Typ 010 E | - | 290 | 350 | 1,66 | - | 32079 | 28,90 | 1 |
| Stirnwand geschlossen Typ 020 E | - | 290 | 400 | 1,88 | - | 32080 | 28,90 | 1 |
| Verlegehilfe NW 200 (ausschließlich für die Verlegung von Rinnen! Zum Verlegen sind 2 Stück notwendig) - aus Sicherheitsgründen kann keine Rückgabe erfolgen | - | - | - | 2,62 | - | 136202 | 295,60 | 1 |

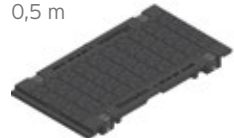
 Typ 010,
1,0 m

 Typ 020,
1,0 m

 Blindabdeckung
für Gussabdeckung
mit Kabelausführung,
KTL beschichteter
Stahl, schwarz

 Stirnwand geschlossen
Typ 010

 Typ 01 E,
1,0 m

 Gussabdeckung
geschlossen, schwarz,
mit Kunststoffkappen,
0,5 m

 Stirnwand geschlossen
Typ 01 E

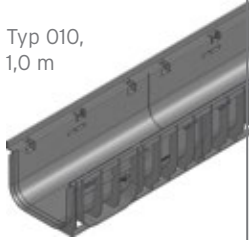

MEDIENRINNE 200

Systeme MEDIENRINNEN

MEDIENRINNE RECYFIX®PRO 200 aus Polypropylen mit 20 mm integrierter Kunststoff-Zarge, **Klasse C 250**

| | L mm | B mm | H mm | Gew. kg | Stk./ Pal. | Art. Nr. | Euro/ Stk. | MG |
|--|---------|---------|------------|------------|---------------|-------------|---------------|----|
| Typ 010, 1,0 m | 1000 | 262 | 200 | 3,17 | 32 | 32071 | 100,70 | 2 |
| Gussabdeckung geschlossen, (SW 128/49 mm), schwarz, KTL-beschichtet, 0,5 m | 500 | 249 | 20 | 8,41 | 108 | 32074 | 108,10 | 2 |
| Gussabdeckung mit Kabelausführung, schwarz, KTL-beschichtet, 0,5 m | 500 | 249 | 20 | 8,09 | 108 | 32075 | 113,40 | 2 |
| Blindabdeckung für Gussabdeckung mit Kabelausführung, KTL beschichteter Stahl, schwarz | - | - | - | 0,21 | 70 | 32048 | 12,20 | 97 |
| Kombistirnwand aus PP geschlossen / mit Auslauf DN/OD 110, Typ 010 | - | 258 | 217 | 0,20 | - | 32081 | 38,50 | 2 |
| Knebel inkl. Schraube | - | - | - | 0,05 | - | 32082 | 6,10 | 2 |

Typ 010,
1,0 m



Gussabdeckung
mit Kabelausführung,
schwarz,
KTL-beschichtet,
0,5 m



Blindabdeckung
für Gussabdeckung
mit Kabelausführung,
KTL beschichteter
Stahl, schwarz



Kombistirnwand
aus PP geschlossen /
mit Auslauf DN/OD 110,
Typ 010



MEDIENRINNE 200

Zubehör

Kabelführungssystem

| | L mm | B mm | H mm | Gew. kg | Stk./ Pal. | Art. Nr. | Euro/ Stk. | MG |
|---|---------|---------|---------|------------|---------------|-------------|----------------|----|
| Kabelführungssystem Medienrinne FASERFIX KS | - | - | - | 2,74 | - | 32083 | Anfrage | 1 |
| Kabelführungssystem Medienrinne FASERFIX SUPER / RECYFIX PRO | - | - | - | 2,73 | - | 32084 | Anfrage | 1 |

Kabelführungssystem
Medienrinne
FASERFIX KS



werkseitige Bearbeitungen

| | L mm | B mm | H mm | Gew. kg | Stk./ Pal. | Art. Nr. | Euro/ Stk. | MG |
|---|---------|---------|---------|------------|---------------|-------------|---------------|----|
| werkseitiges Schneiden auf Baulänge NW 200 | - | - | - | - | - | 992 | 352,50 | 1 |
| Gehrungsschnitt für NW 200 (2 Schnitte pro Verbindung notwendig) | - | - | - | - | - | 997 | 521,40 | 1 |

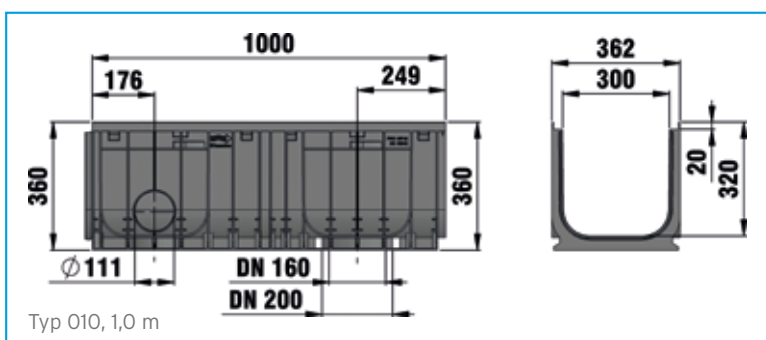
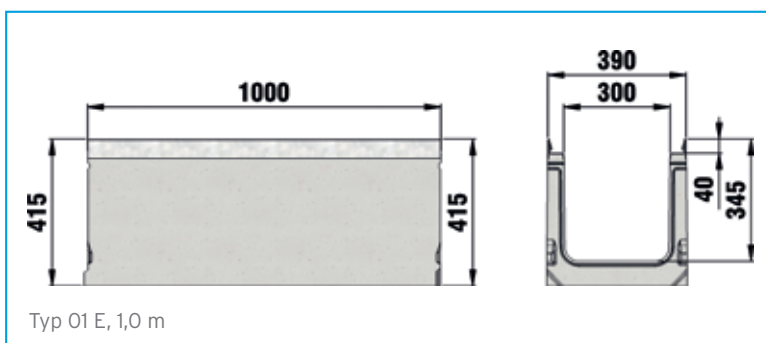
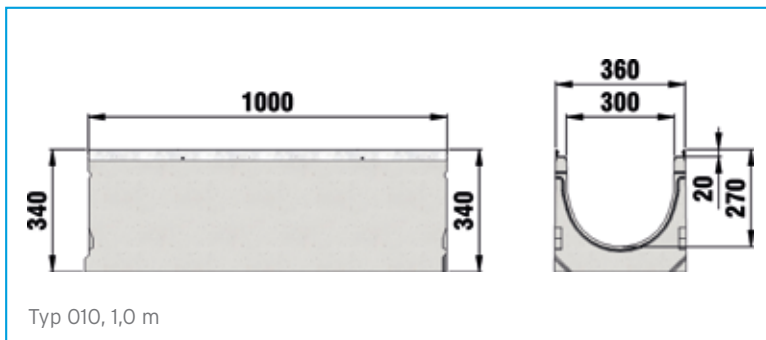
werkseitiges Schneiden
auf Baulänge NW 200



Gehrungsschnitt
für NW 200 (2 Schnitte
pro Verbindung
notwendig)



MEDIENRINNE 300



MEDIENRINNE 300

Systeme MEDIENRINNEN

MEDIENRINNE FASERFIX®KS 300 aus faserbewehrtem Beton mit 20 mm Zarge, Klasse C 250

| | L mm | B mm | H mm | Gew. kg | Stk./ Pal. | Art. Nr. | Euro/ Stk. | MG |
|--|---------|---------|------------|------------|---------------|-------------|---------------|----|
| Typ 010, 1,0 m | 1000 | 360 | 340 | 117,21 | 9 | 32085 | 185,10 | 1 |
| Gussabdeckung geschlossen, schwarz, KTL-beschichtet, 0,5 m | 500 | 349 | 20 | 11,80 | 80 | 32041 | 157,90 | 1 |
| Gussabdeckung mit Kabelauführung, (SW 128/49 mm), schwarz, KTL-beschichtet, 0,5 m | 500 | 349 | 20 | 14,10 | 80 | 32045 | 165,80 | 1 |
| Blindabdeckung für Gussabdeckung mit Kabelauführung, KTL beschichteter Stahl, schwarz | - | - | - | 0,21 | 70 | 32048 | 12,20 | 97 |
| Stirnwand geschlossen Typ 010 | - | 360 | 340 | 1,87 | - | 32091 | 41,80 | 1 |
| Verlegehilfe NW 300 (ausschließlich für die Verlegung von Rinnen! Zum Verlegen sind 2 Stück notwendig) - aus Sicherheitsgründen kann keine Rückgabe erfolgen | - | - | - | 3,66 | - | 136242 | 357,40 | 1 |

 Typ 010,
1,0 m

 Gussabdeckung
mit Kabelauführung,
(SW 128/49 mm),
schwarz,
KTL-beschichtet,
0,5 m

 Blindabdeckung
für Gussabdeckung
mit Kabelauführung,
KTL beschichteter
Stahl, schwarz


MEDIENRINNE FASERFIX®SUPER 300 aus faserbewehrtem Beton mit 40 mm Zarge, Klasse E 600

| | L mm | B mm | H mm | Gew. kg | Stk./ Pal. | Art. Nr. | Euro/ Stk. | MG |
|--|---------|---------|------------|------------|---------------|-------------|---------------|----|
| Typ 01 E, 1,0 m | 1000 | 390 | 415 | 133,65 | 6 | 32086 | 223,70 | 1 |
| Gussabdeckung geschlossen, schwarz, mit Kunststoffkappen, 0,5 m | 500 | 377 | 40 | 21,50 | 50 | 32088 | 197,00 | 1 |
| Gussabdeckung geschlossen, schwarz, KTL-beschichtet, mit Kunststoffkappen, 0,5 m | 500 | 377 | 40 | 21,50 | 50 | 32346 | 315,20 | 1 |
| Stirnwand geschlossen Typ 01 E | - | 390 | 415 | 2,67 | - | 32092 | 40,30 | 1 |
| Verlegehilfe NW 300 (ausschließlich für die Verlegung von Rinnen! Zum Verlegen sind 2 Stück notwendig) - aus Sicherheitsgründen kann keine Rückgabe erfolgen | - | - | - | 3,66 | - | 136242 | 357,40 | 1 |

 Typ 01 E,
1,0 m

 Gussabdeckung
geschlossen, schwarz,
mit Kunststoffkappen,
0,5 m

 Stirnwand geschlossen
Typ 01 E

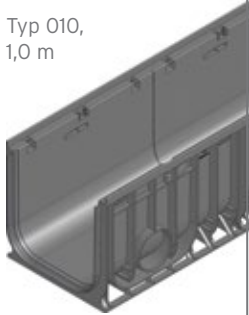

MEDIENRINNE 300

Systeme MEDIENRINNEN

MEDIENRINNE RECYFIX®PRO 300 aus Polypropylen mit 20 mm integrierter Kunststoff-Zarge, Klasse C 250

| | L mm | B mm | H mm | Gew. kg | Stk./ Pal. | Art. Nr. | Euro/ Stk. | MG |
|--|---------|---------|------------|------------|---------------|-------------|---------------|----|
| Typ 010, 1,0 m | 1000 | 362 | 360 | 7,64 | 9 | 32087 | 155,70 | 2 |
| Gussabdeckung geschlossen, schwarz, KTL-beschichtet, 0,5 m | 500 | 349 | 20 | 11,80 | 80 | 32089 | 157,90 | 2 |
| Gussabdeckung mit Kabelausführung, (SW 128/49 mm), schwarz, KTL-beschichtet, 0,5 m | 500 | 349 | 20 | 14,10 | 80 | 32090 | 165,80 | 2 |
| Blindabdeckung für Gussabdeckung mit Kabelausführung, KTL beschichteter Stahl, schwarz | - | - | - | 0,21 | 70 | 32048 | 12,20 | 97 |
| Knebel inkl. Schraube | - | - | - | 0,35 | - | 32094 | 7,70 | 2 |
| Stirnwand geschlossen, verzinkt, Typ 010 | - | 360 | 360 | 1,87 | - | 32093 | 45,20 | 2 |

Typ 010,
1,0 m



Gussabdeckung
geschlossen, schwarz,
KTL-beschichtet,
0,5 m



Gussabdeckung
mit Kabelausführung,
(SW 128/49 mm),
schwarz,
KTL-beschichtet,
0,5 m



Blindabdeckung
für Gussabdeckung
mit Kabelausführung,
KTL beschichteter
Stahl, schwarz



MEDIENRINNE 300

Zubehör

Kabelführungssystem

| | L mm | B mm | H mm | Gew. kg | Stk./ Pal. | Art. Nr. | Euro/ Stk. | MG |
|---|---------|---------|---------|------------|---------------|-------------|----------------|----|
| Kabelführungssystem Medienrinne FASERFIX KS | - | - | - | 3,21 | - | 32095 | Anfrage | 1 |
| Kabelführungssystem Medienrinne FASERFIX SUPER / RECYFIX PRO | - | - | - | 4,20 | - | 32096 | Anfrage | 1 |

Kabelführungssystem
Medienrinne
FASERFIX KS



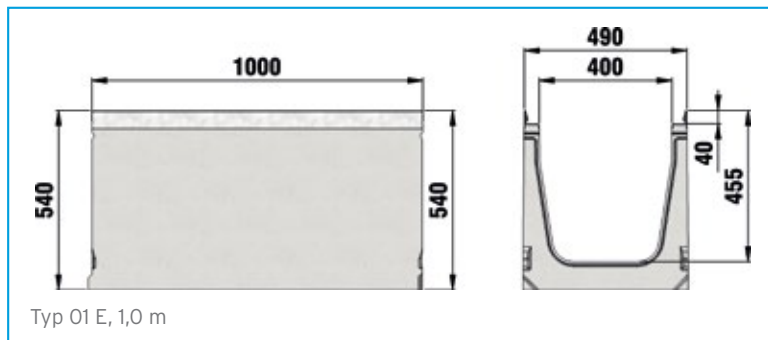
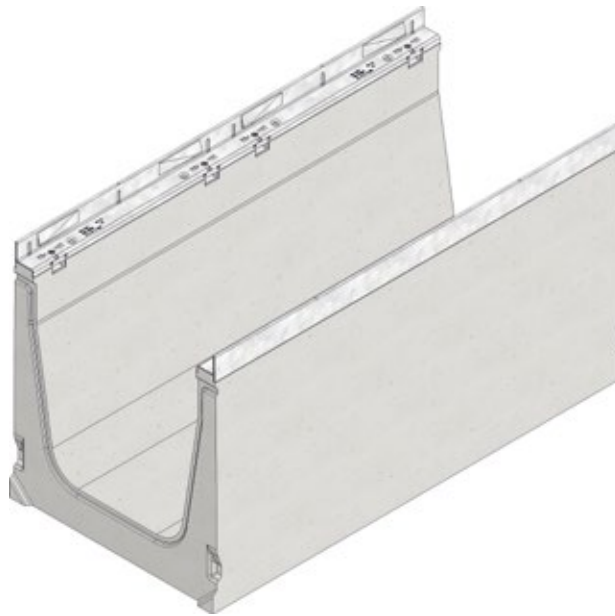
werkseitige Bearbeitungen

| | L mm | B mm | H mm | Gew. kg | Stk./ Pal. | Art. Nr. | Euro/ Stk. | MG |
|---|---------|---------|---------|------------|---------------|-------------|---------------|----|
| werkseitiges Schneiden auf Baulänge NW 300 | - | - | - | - | - | 993 | 600,60 | 1 |
| Gehrungsschnitt für NW 300 (2 Schnitte pro Verbindung notwendig) | - | - | - | - | - | 998 | 936,90 | 1 |

Gehrungsschnitt
für NW 300 (2 Schnitte
pro Verbindung
notwendig)



MEDIENRINNE 400



MEDIENRINNE 400

Systeme MEDIENRINNEN

MEDIENRINNE FASERFIX®SUPER 400 aus faserbewehrtem Beton mit 40 mm Zarge, Klasse E 600

| | L mm | B mm | H mm | Gew. kg | Stk./ Pal. | Art. Nr. | Euro/ Stk. | MG |
|--|---------|---------|------------|------------|---------------|-------------|---------------|----|
| Typ 01 E, 1,0 m | 1000 | 490 | 540 | 255,00 | 4 | 32097 | 332,40 | 1 |
| Gussabdeckung geschlossen, schwarz, mit Kunststoffkappen, 0,5 m | 500 | 477 | 40 | 32,00 | 32 | 32098 | 217,10 | 1 |
| NEU Gussabdeckung geschlossen, schwarz, 0,5 m | 500 | 477 | 40 | 32,50 | 32 | 33033 | 217,10 | 1 |
| Stirnwand geschlossen, verzinkt, Typ 01 | - | 490 | 540 | 4,90 | - | 32099 | 68,90 | 1 |
| Verlegehilfe NW 400 (ausschließlich für die Verlegung von Rinnen! Zum Verlegen sind 2 Stück notwendig) - aus Sicherheitsgründen kann keine Rückgabe erfolgen | - | - | - | 5,23 | - | 136304 | 432,70 | 1 |

 Typ 01 E,
1,0 m


Zubehör

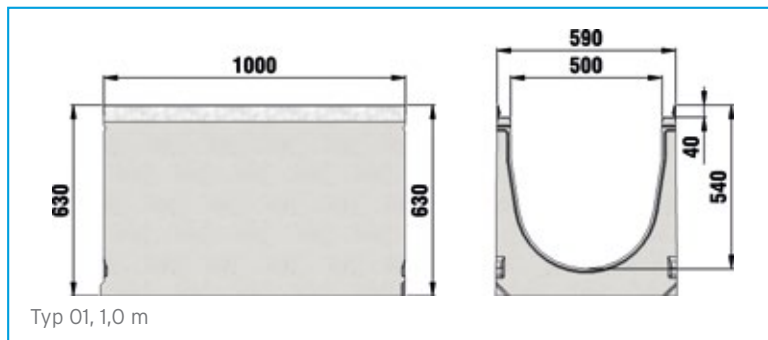
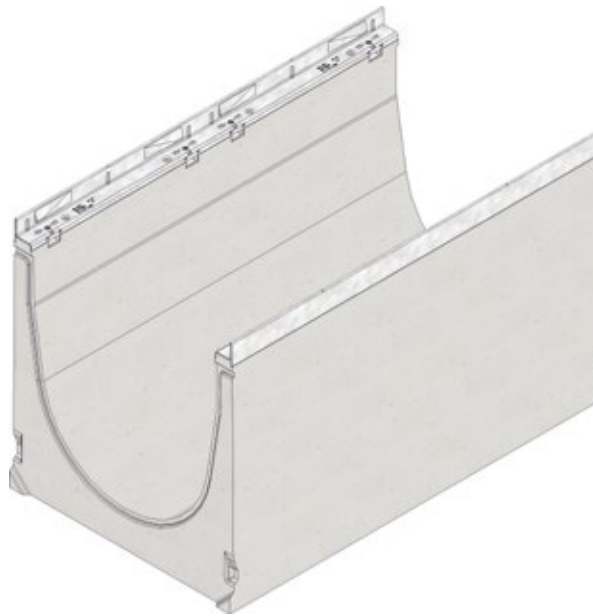
werkseitige Bearbeitungen

| | L mm | B mm | H mm | Gew. kg | Stk./ Pal. | Art. Nr. | Euro/ Stk. | MG |
|--|---------|---------|---------|------------|---------------|-------------|-----------------|----|
| werkseitiges Schneiden auf Baulänge NW 400 | - | - | - | - | - | 985 | 838,80 | 1 |
| Gehrungsschnitt für NW 400 (2 Stück pro Verbindung notwendig) | - | - | - | 0,01 | - | 949 | 1.141,20 | 1 |

 werkseitiges Schneiden
auf Baulänge NW 400

 Gehrungsschnitt
für NW 400 (2 Stück
pro Verbindung
notwendig)


MEDIENRINNE 500



MEDIENRINNE 500

Systeme MEDIENRINNEN

MEDIENRINNE FASERFIX®SUPER 500 aus faserbewehrtem Beton mit 40 mm Zarge, Klasse E 600

| | L mm | B mm | H mm | Gew. kg | Stk./ Pal. | Art. Nr. | Euro/ Stk. | MG |
|--|---------|---------|------------|------------|---------------|-------------|---------------|----|
| Typ 01, 1,0 m | 1000 | 590 | 630 | 307,48 | 2 | 32101 | 366,80 | 1 |
| Gussabdeckung geschlossen, schwarz, mit Kunststoffkappen, 0,5 m | 500 | 577 | 40 | 42,00 | 24 | 32102 | 380,30 | 1 |
| Gussabdeckung geschlossen, schwarz, KTL-beschichtet, mit Kunststoffkappen, 0,5 m | 500 | 577 | 40 | 42,00 | 24 | 32347 | 608,50 | 1 |
| Stirnwand geschlossen, Typ 01 | - | 590 | 630 | 6,79 | - | 32103 | 114,10 | 1 |
| Verlegehilfe NW 500 (ausschließlich für die Verlegung von Rinnen! Zum Verlegen sind 2 Stück notwendig) - aus Sicherheitsgründen kann keine Rückgabe erfolgen | - | - | - | 6,51 | - | 136366 | 499,60 | 1 |

 Typ 01,
1,0 m


Zubehör

werkseitige Bearbeitungen

| | L mm | B mm | H mm | Gew. kg | Stk./ Pal. | Art. Nr. | Euro/ Stk. | MG |
|---|---------|---------|---------|------------|---------------|-------------|-----------------|----|
| werkseitiges Schneiden auf Baulänge NW 500 | - | - | - | - | - | 989 | 1.077,70 | 1 |
| Gehungsschnitt für NW 500 (2 Stück pro Verbindung notwendig) | - | - | - | 0,01 | - | 959 | 1.197,50 | 1 |

 werkseitiges Schneiden
auf Baulänge NW 500

 Gehungsschnitt
für NW 500 (2 Stück
pro Verbindung
notwendig)


MEDIENRINNE Einbaubeispiele

Asphalt Klasse E 600

Einbaubeispiel Asphalt Klasse A 15 - E 600

* y > Rinnenhöhe - 10 cm

| | | | | | | | |
|--|------------------------------------|---|---|----------------|--------------|------------------------------|---|
| Belastungskategorie gem. EN 1433 / DIN 19580 | A 15 | B 125 | C 250 | D 400** | E 600 | F 900 | Gültig für folgende Rinnen-Systeme: |
| Fundament: Breite x / Höhe y / Stärke z (in cm) | 10 / * / 15 | 10 / * / 15 | 15 / * / 15 | 15 / * / 15 | 15 / * / 20 | | FASERFIX SUPER 100, 150, 200, 300, 400, 500 MEDIENRINNE FASERFIX SUPER 150, 200, 300, 400, 500 |
| Geforderte Betonqualitäten sind Mindestqualitäten | | | | | | | |
| EN 206-1 / DIN 1045-2 | ohne Frostgefahr für das Fundament | C25/30 XF1 | C25/30 XF1 | C25/30 XF1 | C25/30 XF1 | C25/30 XF1 | |
| | mit Frostgefahr für das Fundament | C25/30 XF3 | C25/30 XF3 | C25/30 XF3 | C25/30 XF3 | C25/30 XF3 | |
| Unser Einbaubeispiel / Hinweise werden regelmäßig dem technischen Stand angepasst. Bei Neuaufträgen verlieren diese Angaben ihre Gültigkeit. Überprüfen Sie vor Planung und Einbau den aktuellen Stand unter www.hauraton.com . Beim Geschosbau ist eine Dichtungsebene unterhalb der Rinnenkörper erforderlich. | Stand: 05.11.2019 | Es gelten unsere allgemeinen Einbauhinweise | | | | Format DIN A4 Maßstab 1:6 | hauraton Werkstr. 13 76437 Rastatt Germany Tel. +49 (0) 72 22 9 58-0 info@hauraton.com |
| ** Nicht geeignet für den Einbau in regelmäßig frequentierten Bereichen von Schreitbahnen und Autobahnen sowie für von Bussen oder LKW befahrene Bereiche. | 0000023702.dwg | EBBw | FF-S-200 Typ 010 Rinnenunterteil Einbaubeispiel Klasse D 400 in Asphalt | | | | |

Beton Klasse C 250

Einbaubeispiel Beton Klasse A 15 - C 250

* y = Rinnenhöhe zzgl. Überhöhung

| | | | | | | | |
|--|-----------------------------------|---|---|-----------------|--------------|------------------------------|--|
| Belastungskategorie gem. EN 1433 / DIN 19580 | A 15 | B 125 | C 250 | D 400** | E 600 | F 900 | Gültig für folgende Rinnen-Systeme: |
| Fundament: Breite x / Höhe y / Stärke z (in cm) | 10 / * / 10 | 10 / * / 10 | 10 / * / 15 | | | | RECYFIX PRO 100, 150, 200, 300 RECYFIX NC 100, 150, 200, 300 MEDIENRINNE RECYFIX PRO 200, 300 |
| Geforderte Betonqualitäten sind Mindestqualitäten | | | | | | | |
| EN 206-1 / DIN 1045-2 | Betonqualität Betonkörper | C30/37 XF4, XM1 | C30/37 XF4, XM1 | C30/37 XF4, XM1 | | | |
| | mit Frostgefahr für das Fundament | C25/30 XF3 | C25/30 XF3 | C25/30 XF3 | | | |
| Unser Einbaubeispiel / Hinweise werden regelmäßig dem technischen Stand angepasst. Bei Neuaufträgen verlieren diese Angaben ihre Gültigkeit. Überprüfen Sie vor Planung und Einbau den aktuellen Stand unter www.hauraton.com . Beim Geschosbau ist eine Dichtungsebene unterhalb der Rinnenkörper erforderlich. | Stand: 03.12.2019 | Es gelten unsere allgemeinen Einbauhinweise | | | | Format DIN A4 Maßstab 1:5 | hauraton Werkstr. 13 76437 Rastatt Germany Tel. +49 (0) 72 22 9 58-0 info@hauraton.com |
| ** Nicht geeignet für den Einbau in regelmäßig frequentierten Bereichen von Schreitbahnen und Autobahnen | 0000039648.dwg | EBBw | RF-PRO-100 Typ 010 Rinnenunterteil Einbaubeispiel Klasse C 250 in Beton | | | | |



GALABAU

Entwässerung für den Garten- und Landschaftsbau

RECYFIX PRO

Seite 189

RECYFIX PLUS

Seite 213

RECYFIX STANDARD

Seite 233

SCHLITZRINNEN

Seite 259

SCHLITZRINNEN FLAT 100

Seite 277

FASERFIX STANDARD

Seite 285

RECYFIX POINT

Seite 293

FASERFIX POINT

Seite 297

DACHFIX

Seite 301

RECYFIX GREEN

Seite 343

LINEFIX

Seite 353

TOP X

Seite 357



DAS PROGRAMM FÜR DEN GARTEN- UND LANDSCHAFTSBAU

Der Garten- und Landschaftsbau stellt sehr unterschiedliche Anforderungen an Entwässerungssysteme. Mit Original **RECYFIX** Rinnen bietet **HAURATON** die perfekte Antwort. **RECYFIX** ist

ein Werkstoff aus 100 % recycelten Kunststoffen. Das Material ist sehr leicht und lässt sich einfach verarbeiten, selbst vor Ort können Teile ohne großen Aufwand noch zugeschnitten werden.

Entwässerung neu inszeniert!

Kunstvoll kombiniert, einzigartig schön:
farbige **FIBRETEC** Abdeckungen in den Farben Farn, Sand, Stein und Schwarz.

Schönheit trifft Funktionalität: Durch die Farbvielfalt der FIBRETEC Abdeckungen bieten sich völlig neue Freiräume in der Gestaltung. Die einzigartigen Rinnenabdeckungen lassen sich mit verschiedenen Materialien kombinieren. So entstehen immer neue Kompositionen aus Farben und Texturen.

Mehrfach ausgezeichnet

Die außergewöhnlichen Abdeckungen sind inspiriert von der bewährten schwarzen FIBRETEC, die seit der Einführung in 2010 verschiedene Auszeichnungen erhalten hat, u.a. den Internationalen Designpreis Baden-Württemberg Focus Open.

 Focus Open
Silber 2010



FIBRETEC in Farn



FIBRETEC in Sand



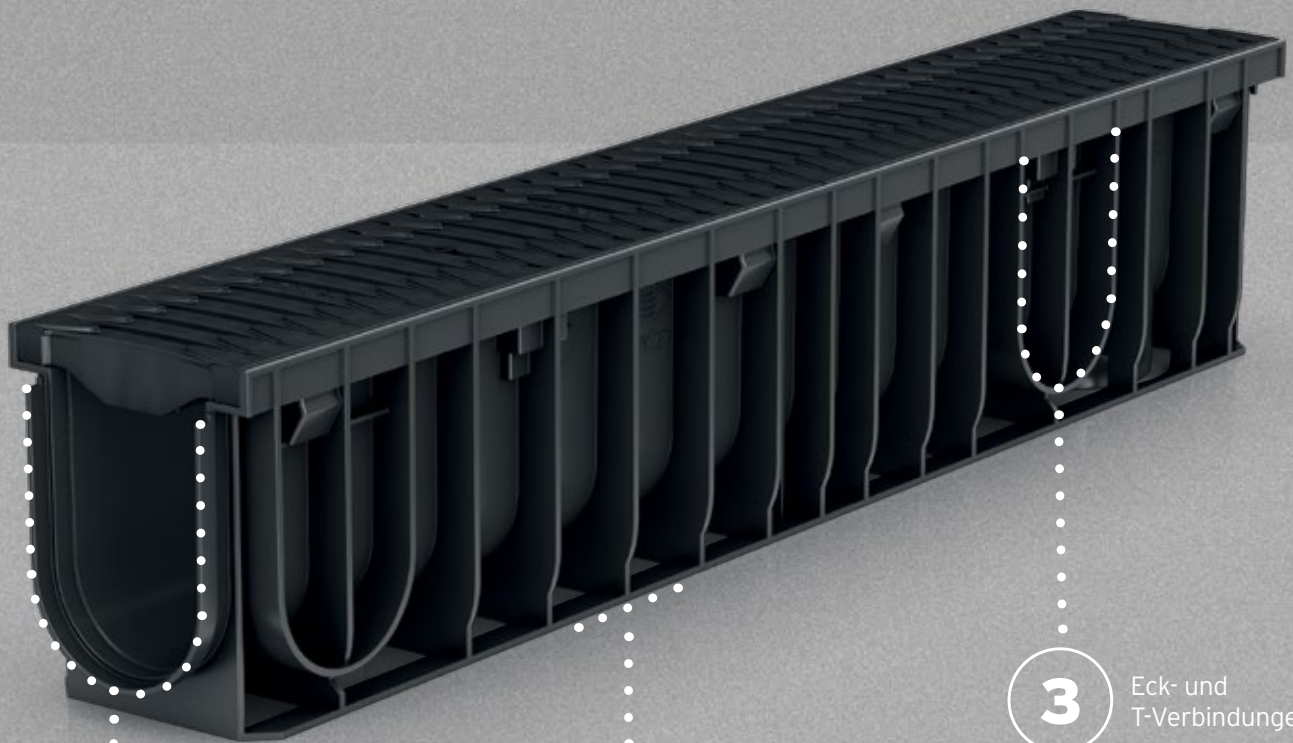
FIBRETEC in Stein



FIBRETEC in Schwarz

RECYFIX PRO

100 % korrosionsfrei



1 Nut- und Federverbindung und Sicherheitsfuge gemäß DIN EN 1433

2 Aufschwemmsicherung

3 Eck- und T-Verbindungen

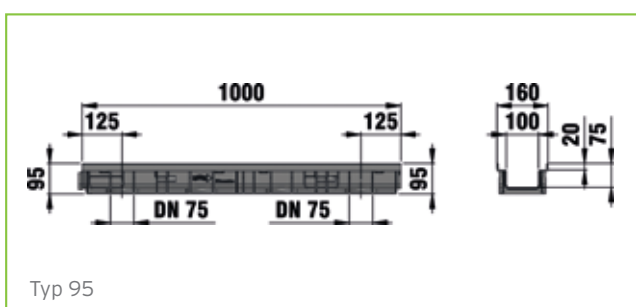
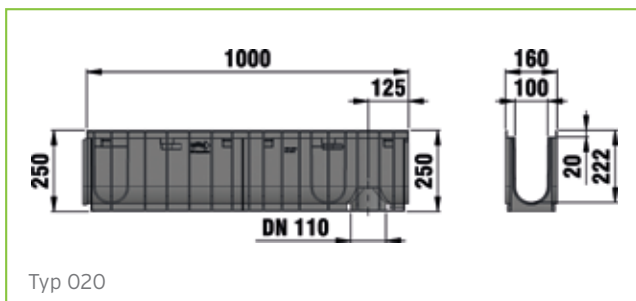
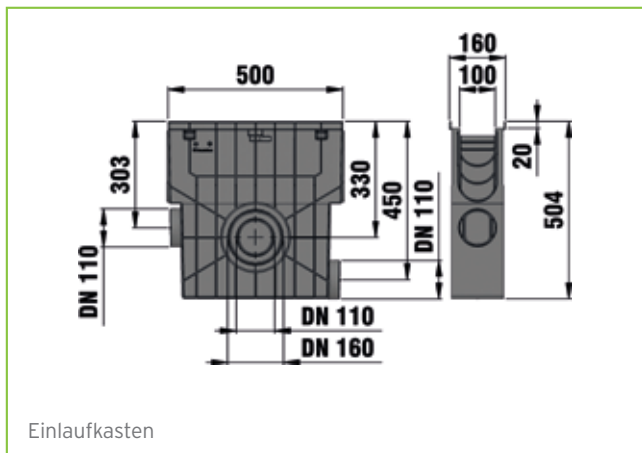
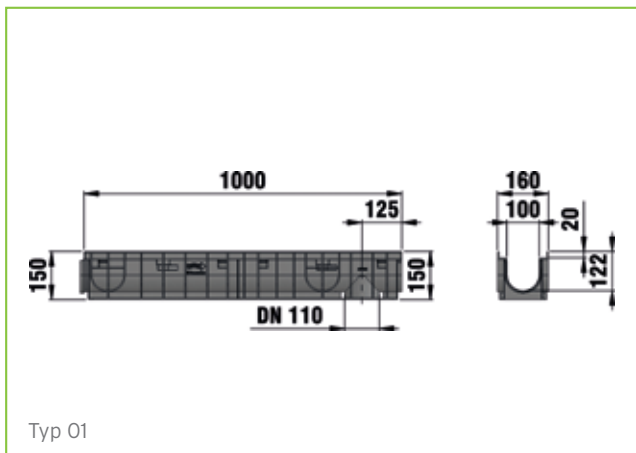
IDEAL FÜR ...

Anwendungen mit korrosionsfreier Linienentwässerung für private und öffentlichen Bereichen, wie Parks, Einfahrten und Parkplätze.

RECYFIX® PRO 100



Rinnensystem aus Kunststoff
mit Kunststoffzarge



RECYFIX® PRO 100

vz = verzinkt, ES = Edelstahl

Kombiartikel

RECYFIX® PRO 100, Klasse B 125

| | L mm | B mm | H mm | Gew. kg | Stk./ Pal. | Art. Nr. vz. | Euro/ Stk. | Art. Nr. ES | Euro/ Stk. | MG |
|---|---------|---------|---------|------------|---------------|-----------------|---------------|----------------|---------------|----|
| Typ 01 mit GUGI-Kunststoff-Gitterrost MW 15/25 mm, schwarz, arretiert, 1,0 m | 1000 | 160 | 150 | 4,26 | 49 | 47035 | 84,20 | - | - | 2 |
| Typ 0105 mit GUGI-Kunststoff-Gitterrost MW 15/25 mm, schwarz, arretiert, 0,5 m | 500 | 160 | 150 | 2,07 | 98 | 47036 | 46,00 | - | - | 2 |
| Typ 010 mit GUGI-Kunststoff-Gitterrost MW 15/25 mm, schwarz, arretiert, 1,0 m | 1000 | 160 | 200 | 4,66 | 35 | 47040 | 84,20 | - | - | 2 |
| Typ 01005 mit GUGI-Kunststoff-Gitterrost MW 15/25 mm, schwarz, arretiert, 0,5 m | 500 | 160 | 200 | 2,53 | 70 | 47041 | 46,00 | - | - | 2 |
| Typ 020 mit GUGI-Kunststoff-Gitterrost MW 15/25 mm, schwarz, arretiert, 1,0 m | 1000 | 160 | 250 | 5,50 | 28 | 48623 | 84,20 | - | - | 2 |
| Typ 02005 mit GUGI-Kunststoff-Gitterrost MW 15/25 mm, schwarz, arretiert, 0,5 m | 500 | 160 | 250 | 2,80 | 56 | 48673 | 46,00 | - | - | 2 |
| Typ 75 mit GUGI-Kunststoff-Gitterrost MW 15/25 mm, schwarz, arretiert, 1,0 m* | 1000 | 160 | 75 | 2,94 | 84 | 47032 | 84,20 | - | - | 2 |
| Typ 95 mit GUGI-Kunststoff-Gitterrost MW 15/25 mm, schwarz, arretiert, 1,0 m | 1000 | 160 | 95 | 3,60 | 77 | 47033 | 84,20 | - | - | 2 |
| Typ 01 mit Gitterrost MW 30/10 mm, arretiert, 1,0 m | 1000 | 160 | 150 | 6,05 | 49 | 47034 | 112,40 | 47037 | 303,20 | 2 |
| Typ 0105 mit Gitterrost MW 30/10 mm, arretiert, 0,5 m | 500 | 160 | 150 | 3,02 | 98 | 47157 | 61,60 | 47158 | 166,10 | 2 |
| NEU Typ 010 Gitterrost MW 30/10 mm, arretiert, 1,0 m | 1000 | 160 | 150 | 6,56 | 35 | 47071 | 108,10 | - | - | 2 |

* Für häufig frequentierte Flächen empfehlen wir FASERFIX KS Rinnen (siehe TIEFBAU). Die Materialqualität Edelstahl entspricht CNS 1.4301 oder CNS 1.4307.

Typ 01 mit GUGI-Kunststoff-Gitterrost MW 15/25 mm, schwarz, arretiert, 1,0 m



Typ 01005 mit GUGI-Kunststoff-Gitterrost MW 15/25 mm, schwarz, arretiert, 0,5 m



Typ 02005 mit GUGI-Kunststoff-Gitterrost MW 15/25 mm, schwarz, arretiert, 0,5 m



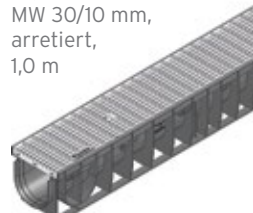
Typ 75 mit GUGI-Kunststoff-Gitterrost MW 15/25 mm, schwarz, arretiert, 1,0 m*



Typ 95 mit GUGI-Kunststoff-Gitterrost MW 15/25 mm, schwarz, arretiert, 1,0 m



Typ 01 mit Gitterrost MW 30/10 mm, arretiert, 1,0 m



RECYFIX® PRO 100

vz = verzinkt, ES = Edelstahl

Kombiartikel

RECYFIX® PRO 100, Klasse C 250

| | L mm | B mm | H mm | Gew. kg | Stk./ Pal. | Art. Nr. vz. | Euro/ Stk. | Art. Nr. ES | Euro/ Stk. | MG |
|--|---------|---------|---------|------------|---------------|-----------------|---------------|----------------|---------------|----|
| Typ 01 mit FIBRETEC Design Stegrost SW 9 mm, in der Farbe Schwarz, arretiert, 1,0 m | 1000 | 160 | 150 | 4,60 | 49 | 47055 | 101,00 | - | - | 2 |
| Typ 0105 mit FIBRETEC Design Stegrost SW 9 mm, in der Farbe Schwarz, arretiert, 0,5 m | 500 | 160 | 150 | 2,26 | 98 | 47056 | 55,00 | - | - | 2 |
| Typ 010 mit FIBRETEC Design Stegrost SW 9 mm, in der Farbe Schwarz, arretiert, 1,0 m | 1000 | 160 | 200 | 4,89 | 35 | 47060 | 101,00 | - | - | 2 |
| Typ 01005 mit FIBRETEC Design Stegrost SW 9 mm, in der Farbe Schwarz, arretiert, 0,5 m | 500 | 160 | 200 | 2,49 | 70 | 47061 | 55,00 | - | - | 2 |
| Typ 020 mit FIBRETEC Design Stegrost SW 9 mm, in der Farbe Schwarz, arretiert, 1,0 m | 1000 | 160 | 250 | 5,76 | 28 | 48625 | 101,00 | - | - | 2 |
| Typ 02005 mit FIBRETEC Design Stegrost SW 9 mm, in der Farbe Schwarz, arretiert, 0,5 m | 500 | 160 | 250 | 2,95 | 56 | 48675 | 55,00 | - | - | 2 |
| Typ 75 mit FIBRETEC Design Stegrost SW 9 mm, in der Farbe Schwarz, arretiert, 1,0 m* | 1000 | 160 | 75 | 3,45 | 84 | 47062 | 101,00 | - | - | 2 |
| Typ 95 mit FIBRETEC Design Stegrost SW 9 mm, in der Farbe Schwarz, arretiert, 1,0 m | 1000 | 160 | 95 | 3,68 | 77 | 47063 | 101,00 | - | - | 2 |
| Typ 01 mit FIBRETEC Design Stegrost SW 9 mm, in der Farbe Sand, arretiert, 1,0 m | 1000 | 160 | 150 | 4,35 | 49 | 47405 | 171,70 | - | - | 2 |
| Typ 0105 mit FIBRETEC Design Stegrost SW 9 mm, in der Farbe Sand, arretiert, 0,5 m | 500 | 160 | 150 | 2,12 | 98 | 47421 | 93,60 | - | - | 2 |
| Typ 010 mit FIBRETEC Design Stegrost SW 9 mm, in der Farbe Sand, arretiert, 1,0 m | 1000 | 160 | 200 | 4,89 | 35 | 47406 | 171,70 | - | - | 2 |
| Typ 01005 mit FIBRETEC Design Stegrost SW 9 mm, in der Farbe Sand, arretiert, 0,5 m | 500 | 160 | 200 | 2,44 | 70 | 47422 | 93,60 | - | - | 2 |
| Typ 020 mit FIBRETEC Design Stegrost SW 9 mm, in der Farbe Sand, arretiert, 1,0 m | 1000 | 160 | 250 | 5,76 | 28 | 47407 | 171,70 | - | - | 2 |
| Typ 02005 mit FIBRETEC Design Stegrost SW 9 mm, in der Farbe Sand, arretiert, 0,5 m | 500 | 160 | 250 | 2,88 | 56 | 47423 | 93,60 | - | - | 2 |

* Für häufig frequentierte Flächen empfehlen wir FASERFIX KS Rinnen (siehe TIEFBAU).

Typ 01 mit FIBRETEC Design Stegrost SW 9 mm, in der Farbe Schwarz, arretiert, 1,0 m



Typ 02005 mit FIBRETEC Design Stegrost SW 9 mm, in der Farbe Schwarz, arretiert, 0,5 m



Typ 75 mit FIBRETEC Design Stegrost SW 9 mm, in der Farbe Schwarz, arretiert, 1,0 m*



Typ 01 mit FIBRETEC Design Stegrost SW 9 mm, in der Farbe Sand, arretiert, 1,0 m



RECYFIX®PRO 100

vz = verzinkt, ES = Edelstahl

RECYFIX®PRO 100, Klasse C 250

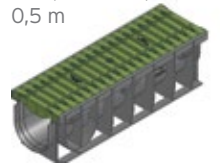
| | L mm | B mm | H mm | Gew. kg | Stk./ Pal. | Art. Nr. vz. | Euro/ Stk. | Art. Nr. ES | Euro/ Stk. | MG |
|---|---------|---------|---------|------------|---------------|-----------------|---------------|----------------|---------------|----|
| Typ 75 mit FIBRETEC Design Stegrost SW 9 mm, in der Farbe Sand, arretiert, 1,0 m* | 1000 | 160 | 75 | 3,33 | 84 | 47403 | 171,70 | - | - | 2 |
| Typ 95 mit FIBRETEC Design Stegrost SW 9 mm, in der Farbe Sand, arretiert, 1,0 m | 1000 | 160 | 95 | 3,68 | 77 | 47404 | 171,70 | - | - | 2 |
| Typ 01 mit FIBRETEC Design Stegrost SW 9 mm, in der Farbe Farn, arretiert, 1,0 m | 1000 | 160 | 150 | 4,60 | 49 | 47417 | 171,70 | - | - | 2 |
| Typ 0105 mit FIBRETEC Design Stegrost SW 9 mm, in der Farbe Farn, arretiert, 0,5 m | 500 | 160 | 150 | 2,12 | 98 | 47427 | 93,60 | - | - | 2 |
| Typ 010 mit FIBRETEC Design Stegrost SW 9 mm, in der Farbe Farn, arretiert, 1,0 m | 1000 | 160 | 200 | 4,86 | 35 | 47418 | 171,70 | - | - | 2 |
| Typ 01005 mit FIBRETEC Design Stegrost SW 9 mm, in der Farbe Farn, arretiert, 0,5 m | 500 | 160 | 200 | 2,44 | 70 | 47428 | 93,60 | - | - | 2 |
| Typ 020 mit FIBRETEC Design Stegrost SW 9 mm, in der Farbe Farn, arretiert, 1,0 m | 1000 | 160 | 250 | 5,76 | 28 | 47419 | 171,70 | - | - | 2 |
| Typ 02005 mit FIBRETEC Design Stegrost SW 9 mm, in der Farbe Farn, arretiert, 0,5 m | 500 | 160 | 250 | 2,88 | 56 | 47429 | 93,60 | - | - | 2 |
| Typ 75 mit FIBRETEC Design Stegrost SW 9 mm, in der Farbe Farn, arretiert, 1,0 m* | 1000 | 160 | 75 | 3,45 | 84 | 47415 | 171,70 | - | - | 2 |
| Typ 95 mit FIBRETEC Design Stegrost SW 9 mm, in der Farbe Farn, arretiert, 1,0 m | 1000 | 160 | 95 | 3,68 | 77 | 47416 | 171,70 | - | - | 2 |
| Typ 01 mit FIBRETEC Design Stegrost SW 9 mm, in der Farbe Stein, arretiert, 1,0 m | 1000 | 160 | 150 | 4,35 | 49 | 47411 | 171,70 | - | - | 2 |
| Typ 0105 mit FIBRETEC Design Stegrost SW 9 mm, in der Farbe Stein, arretiert, 0,5 m | 500 | 160 | 150 | 2,12 | 98 | 47424 | 93,60 | - | - | 2 |
| Typ 010 mit FIBRETEC Design Stegrost SW 9 mm, in der Farbe Stein, arretiert, 1,0 m | 1000 | 160 | 200 | 4,89 | 35 | 47412 | 171,70 | - | - | 2 |
| Typ 01005 mit FIBRETEC Design Stegrost SW 9 mm, in der Farbe Stein, arretiert, 0,5 m | 500 | 160 | 200 | 2,44 | 70 | 47425 | 93,60 | - | - | 2 |
| Typ 020 mit FIBRETEC Design Stegrost SW 9 mm, in der Farbe Stein, arretiert, 1,0 m | 1000 | 160 | 250 | 5,76 | 28 | 47413 | 171,70 | - | - | 2 |

* Für häufig frequentierte Flächen empfehlen wir FASERFIX KS Rinnen (siehe TIEFBAU).

Typ 75 mit FIBRETEC
Design Stegrost
SW 9 mm, in der Farbe
Sand, arretiert,
1,0 m*



Typ 0105 mit FIBRETEC
Design Stegrost
SW 9 mm, in der Farbe
Farn, arretiert,
0,5 m



Typ 010 mit FIBRETEC
Design Stegrost
SW 9 mm, in der Farbe
Farn, arretiert,
1,0 m



Typ 01 mit FIBRETEC
Design Stegrost
SW 9 mm, in der Farbe
Stein, arretiert,
1,0 m



RECYFIX® PRO 100

vz = verzinkt, ES = Edelstahl

Kombiartikel

RECYFIX® PRO 100, Klasse C 250

| | L mm | B mm | H mm | Gew. kg | Stk./ Pal. | Art. Nr. vz. | Euro/ Stk. | Art. Nr. ES | Euro/ Stk. | MG |
|--|---------|---------|---------|------------|---------------|-----------------|---------------|----------------|---------------|----|
| Typ 02005 mit FIBRETEC Design Stegrost SW 9 mm, in der Farbe Stein, arretiert, 0,5 m | 500 | 160 | 250 | 2,88 | 56 | 47426 | 93,60 | - | - | 2 |
| Typ 75 mit FIBRETEC Design Stegrost SW 9 mm, in der Farbe Stein, arretiert, 1,0 m* | 1000 | 160 | 75 | 3,45 | 84 | 47409 | 171,70 | - | - | 2 |
| Typ 95 mit FIBRETEC Design Stegrost SW 9 mm, in der Farbe Stein, arretiert, 1,0 m | 1000 | 160 | 95 | 3,68 | 77 | 47410 | 171,70 | - | - | 2 |
| Typ 01 mit Guss-Längsstabrost SA 9 mm, schwarz, KTL-beschichtet, arretiert, 1,0 m | 1000 | 160 | 150 | 9,55 | 49 | 48634 | 132,50 | - | - | 2 |
| Typ 0105 mit Guss-Längsstabrost SA 9 mm, schwarz, KTL-beschichtet, arretiert, 0,5 m | 500 | 160 | 150 | 4,72 | 98 | 48635 | 86,90 | - | - | 2 |
| Typ 010 mit Guss-Längsstabrost SA 9 mm, schwarz, KTL-beschichtet, arretiert, 1,0 m | 1000 | 160 | 200 | 10,06 | 35 | 48645 | 132,50 | - | - | 2 |
| Typ 01005 mit Guss-Längsstabrost SA 9 mm, schwarz, KTL-beschichtet, arretiert, 0,5 m | 500 | 160 | 200 | 5,55 | 70 | 48646 | 86,90 | - | - | 2 |
| Typ 020 mit Guss-Längsstabrost SA 9 mm, schwarz, KTL-beschichtet, arretiert, 1,0 m | 1000 | 160 | 250 | 11,38 | 28 | 48626 | 132,50 | - | - | 2 |
| Typ 02005 mit Guss-Längsstabrost SA 9 mm, schwarz, KTL-beschichtet, arretiert, 0,5 m | 500 | 160 | 250 | 5,69 | 56 | 48676 | 86,90 | - | - | 2 |
| Typ 75 mit Guss-Längsstabrost SA 9 mm, schwarz, KTL-beschichtet, arretiert, 1,0 m* | 1000 | 160 | 75 | 8,53 | 84 | 47038 | 132,50 | - | - | 2 |
| Typ 95 mit Guss-Längsstabrost SA 9 mm, schwarz, KTL-beschichtet, arretiert, 1,0 m | 1000 | 160 | 95 | 8,96 | 77 | 47039 | 132,50 | - | - | 2 |

* Für häufig frequentierte Flächen empfehlen wir FASERFIX KS Rinnen (siehe TIEFBAU).

Typ 75 mit FIBRETEC Design Stegrost SW 9 mm, in der Farbe Stein, arretiert, 1,0 m*



Typ 01 mit Guss-Längsstabrost SA 9 mm, schwarz, KTL-beschichtet, arretiert, 1,0 m



Typ 95 mit Guss-Längsstabrost SA 9 mm, schwarz, KTL-beschichtet, arretiert, 1,0 m



RECYFIX®PRO 100

vz = verzinkt, ES = Edelstahl

RECYFIX®PRO 100, Klasse C 250

| | L mm | B mm | H mm | Gew. kg | Stk./ Pal. | Art. Nr. vz. | Euro/ Stk. | Art. Nr. ES | Euro/ Stk. | MG |
|--|---------|---------|---------|------------|---------------|-----------------|---------------|----------------|---------------|----|
| Typ 01 mit Guss-Längs- stabrost SA 9 mm, verzinkt, arretiert, 1,0 m | 1000 | 160 | 150 | 9,56 | 49 | 48636 | 207,40 | - | - | 2 |
| Typ 0105 mit Guss-Längs- stabrost SA 9 mm, verzinkt, arretiert, 0,5 m | 500 | 160 | 150 | 5,22 | 98 | 48637 | 128,70 | - | - | 2 |
| Typ 010 mit Guss-Längs- stabrost SA 9 mm, verzinkt, arretiert, 1,0 m | 1000 | 160 | 200 | 10,07 | 35 | 48647 | 207,40 | - | - | 2 |
| Typ 01005 mit Guss-Längs- stabrost SA 9 mm, verzinkt, arretiert, 0,5 m | 500 | 160 | 200 | 5,04 | 70 | 48648 | 128,70 | - | - | 2 |
| Typ 75 mit Guss-Längs- stabrost SA 9 mm, verzinkt, arretiert, 1,0 m* | 1000 | 160 | 75 | 8,53 | 84 | 47068 | 207,40 | - | - | 2 |
| Typ 95 mit Guss-Längs- stabrost SA 9 mm, verzinkt, arretiert, 1,0 m | 1000 | 160 | 95 | 8,92 | 77 | 47069 | 207,40 | - | - | 2 |
| Typ 01 mit Doppel- stegrost SW 80/10 mm, arretiert, 1,0 m | 1000 | 160 | 150 | 7,30 | 49 | 47074 | 136,30 | 47084 | 355,30 | 2 |
| Typ 0105 mit Doppel- stegrost SW 80/10 mm, arretiert, 0,5 m | 500 | 160 | 150 | 3,67 | 98 | 47075 | 74,30 | 47085 | 247,60 | 2 |
| Typ 010 mit Doppel- stegrost SW 80/10 mm, arretiert, 1,0 m | 1000 | 160 | 200 | 7,59 | 35 | 47076 | 136,30 | 47086 | 355,30 | 2 |
| Typ 01005 mit Doppel- stegrost SW 80/10 mm, arretiert, 0,5 m | 500 | 160 | 200 | 3,99 | 70 | 47077 | 74,30 | 47087 | 247,60 | 2 |
| Typ 020 mit Doppel- stegrost SW 80/10 mm, arretiert, 1,0 m | 1000 | 160 | 250 | 9,00 | 28 | 48627 | 136,30 | 48628 | 355,30 | 2 |
| Typ 02005 mit Doppel- stegrost SW 80/10 mm, arretiert, 0,5 m | 500 | 160 | 250 | 4,50 | 56 | 48677 | 74,30 | 48678 | 247,60 | 2 |
| Typ 75 mit Doppel- stegrost SW 80/10 mm, arretiert, 1,0 m* | 1000 | 160 | 75 | 6,46 | 84 | 47014 | 136,30 | 47016 | 355,30 | 2 |
| Typ 95 mit Doppel- stegrost SW 80/10 mm, arretiert, 1,0 m | 1000 | 160 | 95 | 6,87 | 77 | 47015 | 136,30 | 47017 | 355,30 | 2 |

* Für häufig frequentierte Flächen empfehlen wir FASERFIX KS Rinnen (siehe TIEFBAU).
Die Materialqualität Edelstahl entspricht CNS 1.4301 oder CNS 1.4307.

Typ 01 mit Guss-
Längsstabrost
SA 9 mm, verzinkt,
arretiert,
1,0 m



Typ 95 mit Guss-
Längsstabrost
SA 9 mm, verzinkt,
arretiert,
1,0 m



Typ 01 mit Doppel-
stegrost SW 80/10 mm,
arretiert,
1,0 m



Typ 02005 mit Doppel-
stegrost SW 80/10 mm,
arretiert,
0,5 m



RECYFIX® PRO 100

vz = verzinkt, ES = Edelstahl

Zubehör

Einlaufkasten

Einlaufkasten mit Kunststoff-Eimer und GUGI-Kunststoff-Gitterrost MW 15/25 mm, schwarz, Klasse B 125, arretiert, 0,5 m



Einlaufkasten mit verzinktem Eimer und Gitterrost MW 30/10 mm, Klasse B 125, arretiert, 0,5 m



Einlaufkasten mit Kunststoff-Eimer und FIBRETEC Design Stegrost SW 9 mm, in der Farbe Schwarz, Klasse C 250, arretiert, 0,5 m



| | L mm | B mm | H mm | Gew. kg | Stk./ Pal. | Art. Nr. vz. | Euro/ Stk. | Art. Nr. ES | Euro/ Stk. | MG |
|---|---------|---------|---------|------------|---------------|-----------------|---------------|----------------|---------------|----|
| Einlaufkasten mit Kunststoff-Eimer und Stegrost SW 80/10 mm, Klasse A 15, arretiert, 0,5 m | 500 | 160 | 504 | 5,73 | 28 | 47025 | 168,50 | 47043 | 238,90 | 2 |
| Einlaufkasten mit Kunststoff-Eimer und GUGI-Kunststoff-Gitterrost MW 15/25 mm, schwarz, Klasse B 125, arretiert, 0,5 m | 500 | 160 | 504 | 5,85 | 28 | 47053 | 156,70 | - | - | 2 |
| Einlaufkasten mit verzinktem Eimer und Gitterrost MW 30/10 mm, Klasse B 125, arretiert, 0,5 m | 500 | 160 | 504 | 6,40 | 28 | 47052 | 191,70 | 47059 | 261,70 | 2 |
| Einlaufkasten mit Kunststoff-Eimer und FIBRETEC Design Stegrost SW 9 mm, in der Farbe Schwarz, Klasse C 250, arretiert, 0,5 m | 500 | 160 | 504 | 5,89 | 28 | 47054 | 164,90 | - | - | 2 |
| Einlaufkasten mit Kunststoff-Eimer und FIBRETEC Design Stegrost SW 9 mm, in der Farbe Sand, Klasse C 250, arretiert, 0,5 m | 500 | 160 | 504 | 5,89 | 28 | 47408 | 206,20 | - | - | 2 |
| Einlaufkasten mit Kunststoff-Eimer und FIBRETEC Design Stegrost SW 9 mm, in der Farbe Farn, Klasse C 250, arretiert, 0,5 m | 500 | 160 | 504 | 5,89 | 28 | 47420 | 206,20 | - | - | 2 |
| Einlaufkasten mit Kunststoff-Eimer und FIBRETEC Design Stegrost SW 9 mm, in der Farbe Stein, Klasse C 250, arretiert, 0,5 m | 500 | 160 | 504 | 5,89 | 28 | 47414 | 206,20 | - | - | 2 |

Die Materialqualität Edelstahl entspricht CNS 1.4301 oder CNS 1.4307.

RECYFIX® PRO 100

vz = verzinkt, ES = Edelstahl

Einlaufkasten

| | L mm | B mm | H mm | Gew. kg | Stk./ Pal. | Art. Nr. vz. | Euro/ Stk. | Art. Nr. ES | Euro/ Stk. | MG |
|--|---------|---------|------------|------------|---------------|-----------------|-----------------------|----------------|-----------------------|----|
| Einlaufkasten mit Kunststoff-Eimer und Guss-Längsstabrost SA 9 mm, KTL-beschichtet, Klasse C 250, arretiert, 0,5 m | 500 | 160 | 504 | 8,10 | 28 | 48655 | 195,40 | - | - | 2 |
| Einlaufkasten mit Kunststoff-Eimer und Guss-Längsstabrost SA 9 mm, verzinkt, Klasse C 250, arretiert, 0,5 m | 500 | 160 | 504 | 8,10 | 28 | 48656 | 244,10 | - | - | 2 |
| Einlaufkasten mit Kunststoff-Eimer und Doppelstegrost SW 80/10 mm, Klasse C 250, arretiert, 0,5 m | 500 | 160 | 504 | 7,07 | 28 | 47078 | 197,50 | 47088 | 346,40 | 2 |

Die Materialqualität Edelstahl entspricht CNS 1.4301 oder CNS 1.4307.

Einlaufkasten mit Kunststoff-Eimer und Guss-Längsstabrost SA 9 mm, KTL-beschichtet, Klasse C 250, arretiert, 0,5 m



Einlaufkasten mit Kunststoff-Eimer und Guss-Längsstabrost SA 9 mm, verzinkt, Klasse C 250, arretiert, 0,5 m



RECYFIX® PRO 100

Zubehör

Stirnwände

Stirnwand geschlossen,
aus PP, Typ 01



Stirnwand aus PP mit
Auslauf DN/OD 110,
Typ 01



Stirnwand geschlossen,
aus PP, Typ 75



| | L mm | B mm | H mm | Gew. kg | Stk./ Pal. | Art. Nr. | Euro/ Stk. | MG |
|--|---------|---------|------------|------------|---------------|-------------|---------------|----|
| Stirnwand geschlossen, aus PP, Typ 01 | - | 160 | 124 | 0,04 | - | 48681 | 12,50 | 2 |
| Stirnwand aus PP mit Auslauf DN/OD 110, Typ 01 | - | 160 | 201 | 0,08 | - | 48691 | 12,50 | 2 |
| Stirnwand geschlossen, aus PP, Typ 010 | - | 160 | 176 | 0,05 | - | 47082 | 12,50 | 2 |
| Stirnwand aus PP mit Auslauf DN/OD 110, Typ 010 | - | 160 | 201 | 0,11 | - | 47093 | 12,50 | 2 |
| Stirnwand aus PP, Typ 020 | - | 160 | 250 | 0,12 | - | 48683 | 12,50 | 2 |
| Stirnwand aus PP mit Auslauf DN/OD 110, Typ 020 | - | 160 | 250 | 0,12 | - | 48695 | 12,50 | 2 |
| Stirnwand geschlossen, aus PP, Typ 75 | - | 160 | 61 | 0,03 | - | 47097 | 12,50 | 2 |
| Stirnwand geschlossen, aus PP, Typ 95 | - | 160 | 81 | 0,04 | - | 47098 | 12,50 | 2 |

RECYFIX® PRO 100

weiteres Zubehör

| | L mm | B mm | H mm | Gew. kg | Stk./ Pal. | Art. Nr. | Euro/ Stk. | MG |
|---|---------|---------|------------|------------|---------------|-------------|---------------|----|
| RECYFIX Geruchverschluss für Einlaufkasten STANDARD/PLUS/PRO/NC 100, ovalförmig, zum stirnseitigen/seitlichen Anschluss | 75 | 78 | 135 | 0,08 | - | 967 | 16,50 | 2 |
| Geruchverschluss im 90°-Bogen, senkrecht, DN/OD 110 | - | 187 | 181 | 0,56 | - | 40295 | 37,80 | 2 |
| Set für Geruchverschluss senkrecht DN/OD 110 | - | - | 203 | 0,44 | - | 40294 | 24,50 | 2 |
| Geruchverschluss DN/OD 110, außen | - | - | - | 0,37 | - | 961 | 10,00 | 1 |
| Übergangsstück DN/OD 75 zum KG-Rohr DN/OD 110 | - | - | - | 0,12 | - | 1193 | 33,30 | 7 |
| Schmutzfangeimer (Sieb) Kunststoff für Auslauf DN/OD 110, schwarz | 100 | 100 | 85 | 0,04 | - | 40293 | 18,80 | 2 |
| Sohlenadapter für Stufengefälle, von Typ 01 auf 010, von Typ 010 auf Typ 020 | 189 | 108 | 88 | 0,21 | - | 48790 | 16,70 | 2 |
| Universal-Dicht-/Klebstoff Siga-Meltell® 320 black, 600 ml** | - | - | - | 0,97 | - | 19051 | 57,60 | 2 |
| Schlauchbeutelpestole für Universal-Dicht-/Klebstoff Siga-Meltell® 320 black | - | - | - | 1,30 | - | 6891 | 198,60 | 2 |
| RECYFIX Lochsäge, Ø 102 mm, mit Aufnahme und Bohrer, zum Erstellen von Anschlussöffnungen in RECYFIX-Rinnenunterteilen. | - | - | - | 0,60 | - | 980 | 118,10 | 2 |

** Verbrauch bei Typ 020: ca. 22 ml pro Fugenstoß.

RECYFIX Geruchverschluss für Einlaufkasten STANDARD/PLUS/PRO/NC 100, ovalförmig, zum stirnseitigen/seitlichen Anschluss



Geruchverschluss im 90°-Bogen, senkrecht, DN/OD 110



Set für Geruchverschluss senkrecht DN/OD 110



Übergangsstück DN/OD 75 zum KG-Rohr DN/OD 110



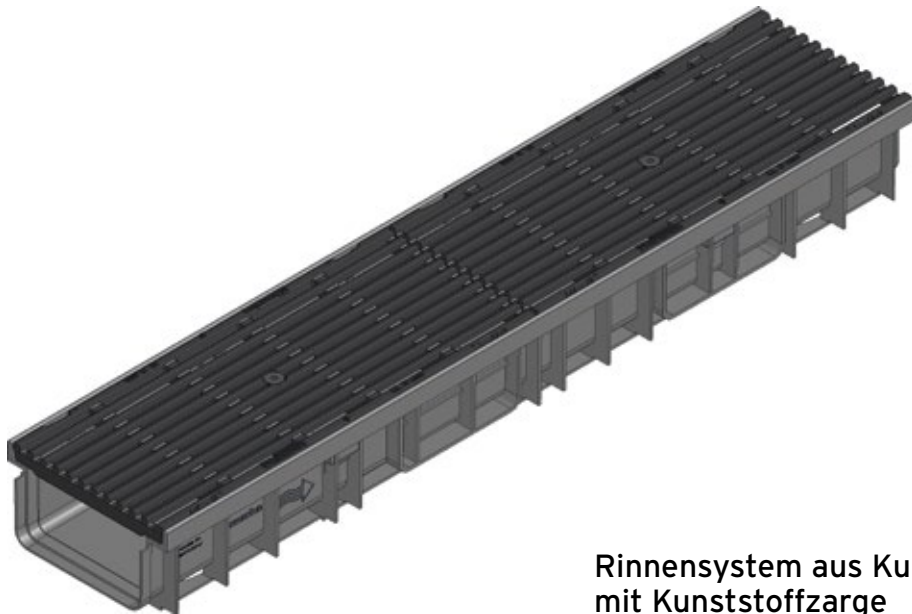
Schmutzfangeimer (Sieb) Kunststoff für Auslauf DN/OD 110, schwarz



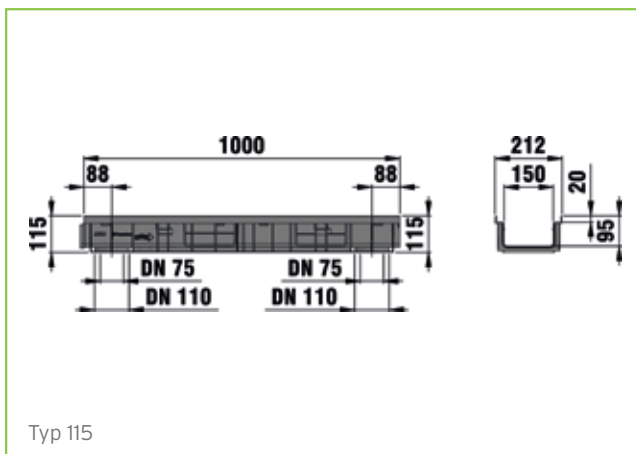
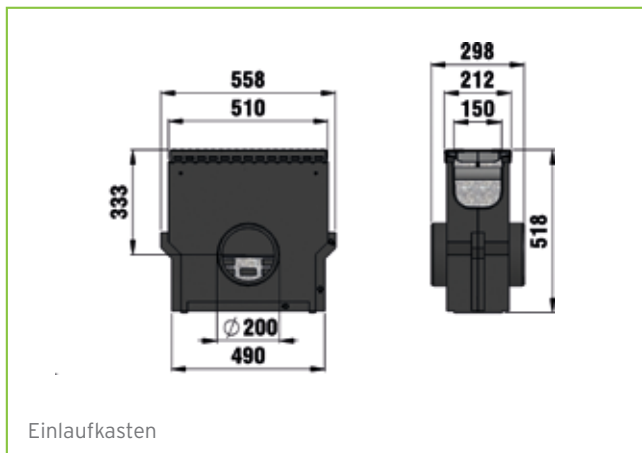
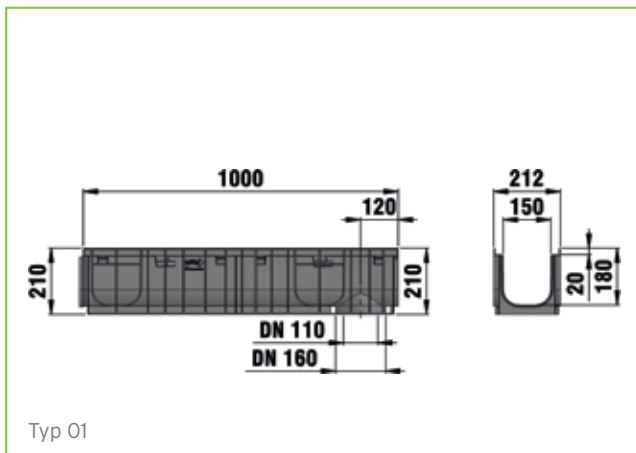
Sohlenadapter für Stufengefälle, von Typ 01 auf 010, von Typ 010 auf Typ 020



RECYFIX® PRO 150



Rinnensystem aus Kunststoff
mit Kunststoffzarge



RECYFIX®PRO 150

vz = verzinkt, ES = Edelstahl

Kombiartikel

RECYFIX®PRO 150, Klasse B 125

| | L mm | B mm | H mm | Gew. kg | Stk./ Pal. | Art. Nr. vz. | Euro/ Stk. | Art. Nr. ES | Euro/ Stk. | MG |
|---|---------|---------|---------|------------|---------------|-----------------|---------------|----------------|---------------|----|
| Typ 01 mit FIBRETEC Design Stegrost SW 9 mm, in der Farbe Schwarz, arretiert, 1,0 m | 1000 | 212 | 210 | 7,40 | 25 | 47135 | 135,90 | - | - | 2 |
| Typ 0105 mit FIBRETEC Design Stegrost SW 9 mm, in der Farbe Schwarz, arretiert, 0,5 m | 500 | 212 | 210 | 3,70 | 50 | 47136 | 90,60 | - | - | 2 |
| Typ 115 mit FIBRETEC Design Stegrost SW 9 mm, in der Farbe Schwarz, arretiert, 1,0 m | 1000 | 212 | 115 | 6,12 | 45 | 47133 | 135,90 | - | - | 2 |
| Typ 01 mit Gitterrost MW 30/10 mm, arretiert, 1,0 m | 1000 | 212 | 210 | 8,60 | 25 | 47140 | 166,50 | 47141 | 444,00 | 2 |
| Typ 0105 mit Gitterrost MW 30/10 mm, arretiert, 0,5 m | 500 | 212 | 210 | 4,36 | 50 | 47147 | 112,00 | 47148 | 328,00 | 2 |

Die Materialqualität Edelstahl entspricht CNS 1.4301 oder CNS 1.4307.

RECYFIX®PRO 150, Klasse C 250

| | L mm | B mm | H mm | Gew. kg | Stk./ Pal. | Art. Nr. | Euro/ Stk. | MG |
|--|---------|---------|---------|------------|---------------|-------------|---------------|----|
| Typ 01 mit Guss-Längsstabrost SA 9 mm, KTL-beschichtet, arretiert, 1,0 m | 1000 | 212 | 210 | 17,20 | 25 | 47131 | 217,40 | 2 |
| Typ 0105 mit Guss-Längsstabrost SA 9 mm, KTL-beschichtet, arretiert, 0,5 m | 500 | 212 | 210 | 8,63 | 50 | 47137 | 166,00 | 2 |
| Typ 115 mit Guss-Längsstabrost SA 9 mm, KTL-beschichtet, arretiert, 1,0 m | 1000 | 212 | 115 | 15,88 | 45 | 47134 | 217,40 | 2 |
| NEU Typ 01 mit FIBRETEC Design Stegrost SW 9 mm, in der Farbe Schwarz, arretiert, 1,0 m | 1000 | 212 | 210 | 7,38 | 25 | 47111 | 169,90 | 2 |
| NEU Typ 0105 mit FIBRETEC Design Stegrost SW 9 mm, in der Farbe Schwarz, arretiert, 0,5 m | 500 | 212 | 210 | 3,69 | 50 | 47112 | 113,30 | 2 |
| NEU Typ 115 mit FIBRETEC Design Stegrost SW 9 mm, in der Farbe Schwarz, arretiert, 1,0 m | 1000 | 212 | 115 | 6,16 | 45 | 47110 | 169,90 | 2 |

Typ 115 mit FIBRETEC Design Stegrost SW 9 mm, in der Farbe Schwarz, arretiert, 1,0 m



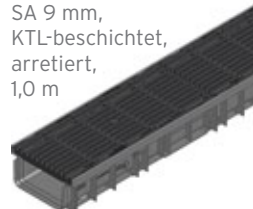
Typ 0105 mit Gitterrost MW 30/10 mm, arretiert, 0,5 m



Typ 0105 mit Guss-Längsstabrost SA 9 mm, KTL-beschichtet, arretiert, 0,5 m



Typ 115 mit Guss-Längsstabrost SA 9 mm, KTL-beschichtet, arretiert, 1,0 m



Typ 01 mit FIBRETEC Design Stegrost SW 9 mm, in der Farbe Schwarz, arretiert, 1,0 m



RECYFIX® PRO 150

vz = verzinkt, ES = Edelstahl

Zubehör

Einlaufkasten

Einlaufkasten mit Kunststoff-Eimer und FIBRETEC Design Stegrost SW 9 mm, in der Farbe Schwarz, Klasse B 125, arretiert, 0,5 m



Einlaufkasten mit verzinktem Eimer und Gitterrost MW 30/10 mm, Klasse B 125, arretiert, 0,5 m



Einlaufkasten mit verzinktem Eimer und Guss-Längsstabrost SA 9 mm, KTL-beschichtet, Klasse C 250, arretiert, 0,5 m



Kombistirnwand geschlossen / mit Auslauf DN/OD 75/110, aus PP, Typ 01



Stirnwand, geschlossen, aus PP, Typ 115



| | L mm | B mm | H mm | Gew. kg | Stk./ Pal. | Art. Nr. vz. | Euro/ Stk. | Art. Nr. ES | Euro/ Stk. | MG |
|--|---------|---------|---------|------------|---------------|-----------------|---------------|----------------|---------------|----|
| Einlaufkasten mit Kunststoff-Eimer und FIBRETEC Design Stegrost SW 9 mm, in der Farbe Schwarz, Klasse B 125, arretiert, 0,5 m | 500 | 212 | 518 | 18,70 | 12 | 47153 | 211,00 | - | - | 2 |
| Einlaufkasten mit verzinktem Eimer und Gitterrost MW 30/10 mm, Klasse B 125, arretiert, 0,5 m | 500 | 212 | 518 | 19,37 | 12 | 47155 | 226,30 | 47156 | 407,30 | 2 |
| Einlaufkasten mit verzinktem Eimer und Guss-Längsstabrost SA 9 mm, KTL-beschichtet, Klasse C 250, arretiert, 0,5 m | 500 | 212 | 518 | 23,62 | 12 | 47154 | 285,10 | - | - | 2 |
| NEU Einlaufkasten mit Kunststoff-Eimer und FIBRETEC Design Stegrost SW 9 mm, in der Farbe Schwarz, Klasse C 250, arretiert, 0,5 m | | | | 18,72 | 12 | 47152 | 263,80 | - | - | 2 |

Die Materialqualität Edelstahl entspricht CNS 1.4301 oder CNS 1.4307.

Stirnwände

| | L mm | B mm | H mm | Gew. kg | Stk./ Pal. | Art. Nr. | Euro/ Stk. | MG |
|---|---------|---------|---------|------------|---------------|-------------|---------------|----|
| Kombistirnwand geschlossen / mit Auslauf DN/OD 75/110, aus PP, Typ 01 | - | 210 | 218 | 0,14 | - | 40591 | 20,60 | 2 |
| Stirnwand, geschlossen, aus PP, Typ 115 | - | 208 | 100 | 0,04 | - | 47197 | 16,50 | 2 |

RECYFIX® PRO 150

vz = verzinkt, ES = Edelstahl

weiteres Zubehör

| | L mm | B mm | H mm | Gew. kg | Stk./ Pal. | Art. Nr. | Euro/ Stk. | MG |
|---|---------|---------|------------|------------|---------------|-------------|---------------|----|
| Geruchverschluss im 90°-Bogen, senkrecht, DN/OD 110 | - | 187 | 181 | 0,56 | - | 40295 | 37,80 | 2 |
| Set für Geruchverschluss senkrecht DN/OD 110 | - | - | 203 | 0,44 | - | 40294 | 24,50 | 2 |
| Schmutzfangeimer (Sieb) Kunststoff für Auslauf DN/OD 110, schwarz | 100 | 100 | 85 | 0,04 | - | 40293 | 18,80 | 2 |
| Schmutzfangeimer Kunststoff für Auslauf DN/OD 160, schwarz | - | - | - | 0,13 | - | 845 | 19,40 | 24 |
| Schmutzfangeimer für Auslauf DN/OD 160 | - | - | 180 | 0,82 | - | 2191 | 121,50 | 1 |
| Universal-Dicht-/Klebstoff Siga-Meltell® 320 black, 600 ml** | - | - | - | 0,97 | - | 19051 | 57,60 | 2 |
| Schlauchbeutel pistole für Universal-Dicht-/Klebstoff Siga-Meltell® 320 black | - | - | - | 1,30 | - | 6891 | 198,60 | 2 |
| RECYFIX Lochsäge, Ø 102 mm, mit Aufnahme und Bohrer, zum Erstellen von Anschlussöffnungen in RECYFIX-Rinnenunterteilen. | - | - | - | 0,60 | - | 980 | 118,10 | 2 |

**** Verbrauch bei Typ 01: ca. 17 ml pro Fugenstoß.**

Geruchverschluss im 90°-Bogen, senkrecht, DN/OD 110



Set für Geruchverschluss senkrecht DN/OD 110



Schmutzfangeimer (Sieb) Kunststoff für Auslauf DN/OD 110, schwarz



Schmutzfangeimer für Auslauf DN/OD 160



Set für Geruchverschluss senkrecht DN/OD 110

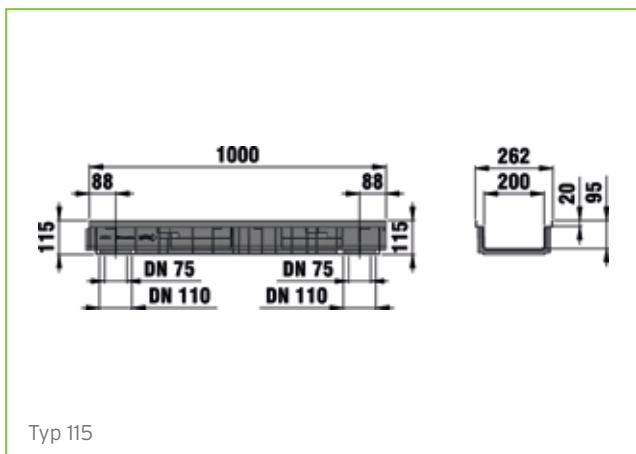
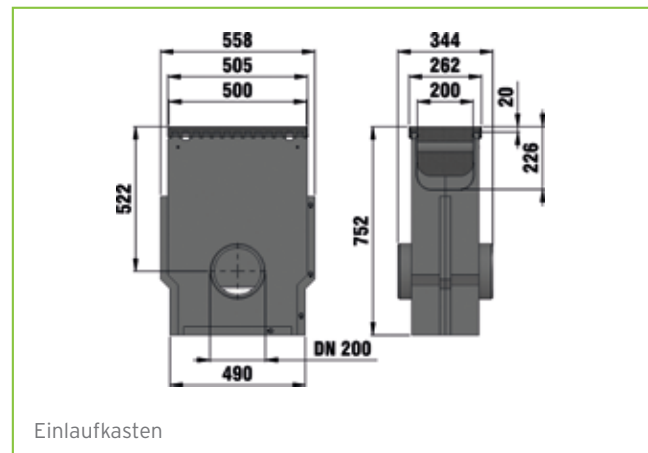
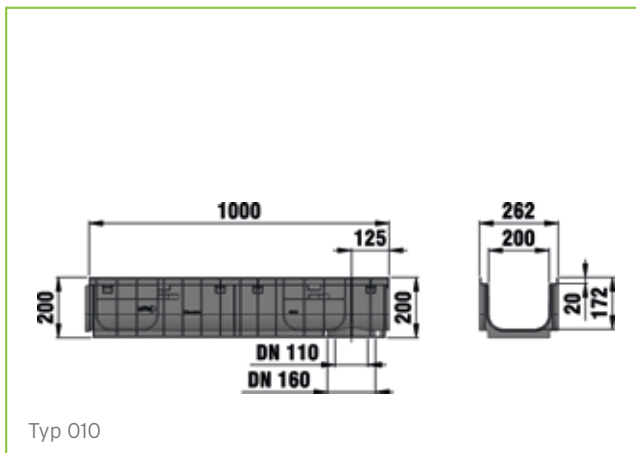
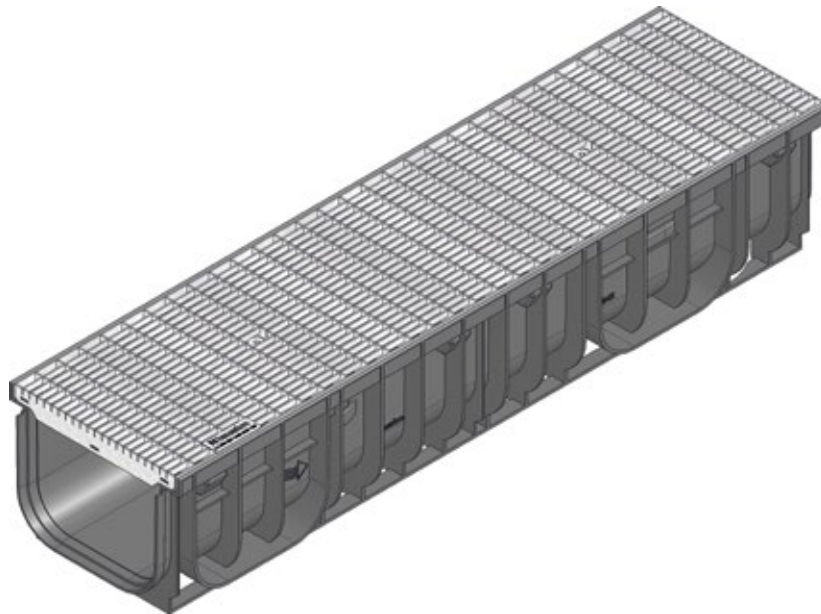


RECYFIX Lochsäge, Ø 102 mm, mit Aufnahme und Bohrer, zum Erstellen von Anschlussöffnungen in RECYFIX-Rinnenunterteilen.



RECYFIX® PRO 200

vz = verzinkt, ES = Edelstahl



RECYFIX® PRO 200

vz = verzinkt, ES = Edelstahl

Kombiartikel

RECYFIX® PRO 200, Klasse B 125

| | L mm | B mm | H mm | Gew. kg | Stk./ Pal. | Art. Nr. vz. | Euro/ Stk. | Art. Nr. ES | Euro/ Stk. | MG |
|--|---------|---------|------------|------------|---------------|-----------------|---------------|----------------|---------------|----|
| Typ 010 mit FIBRETEC Design Stegrost SW 9 mm, in der Farbe Schwarz, arretiert, 1,0 m | 1000 | 262 | 200 | 8,29 | 20 | 47246 | 188,30 | - | - | 2 |
| Typ 115 mit FIBRETEC Design Stegrost SW 9 mm, in der Farbe Schwarz, arretiert, 1,0 m | 1000 | 262 | 115 | 7,03 | 40 | 47233 | 188,30 | - | - | 2 |
| Typ 010 mit Gitterrost MW 30/10 mm, arretiert, 1,0 m | 1000 | 262 | 200 | 11,00 | 20 | 47248 | 207,20 | 47249 | 348,70 | 2 |
| Typ 01005 mit Gitterrost MW 30/10 mm, arretiert, 0,5 m | 500 | 262 | 200 | 5,14 | 40 | 47243 | 156,90 | 47244 | 212,00 | 2 |

Die Materialqualität Edelstahl entspricht CNS 1.4301 oder CNS 1.4307.

RECYFIX® PRO 200, Klasse C 250

| | L mm | B mm | H mm | Gew. kg | Stk./ Pal. | Art. Nr. | Euro/ Stk. | MG |
|--|---------|---------|------------|------------|---------------|----------|---------------|----|
| Typ 010 mit Guss-Längsstabrost SA 9 mm, schwarz, KTL-beschichtet, arretiert, 1,0 m | 1000 | 262 | 200 | 22,56 | 20 | 47247 | 309,50 | 2 |
| Typ 115 mit Guss-Längsstabrost SA 9 mm, schwarz, KTL-beschichtet, arretiert, 1,0 m | 1000 | 262 | 115 | 21,63 | 40 | 47234 | 309,50 | 2 |
| Typ 010 mit G-TEC, schwarz, KTL-beschichtet, arretiert, 1,0 m | 1000 | 262 | 200 | 20,60 | 20 | 47240 | 325,90 | 2 |
| Typ 115 mit G-TEC, schwarz, KTL-beschichtet, arretiert, 1,0 m | 1000 | 262 | 115 | 19,30 | 40 | 47231 | 325,90 | 2 |

Rinnen mit geschlossenen Abdeckungen finden Sie im Sortiment MEDIENRINNEN

Typ 010 mit FIBRETEC Design Stegrost SW 9 mm, in der Farbe Schwarz, arretiert, 1,0 m



Typ 115 mit FIBRETEC Design Stegrost SW 9 mm, in der Farbe Schwarz, arretiert, 1,0 m



Typ 01005 mit Gitterrost MW 30/10 mm, arretiert, 0,5 m



Typ 010 mit Guss-Längsstabrost SA 9 mm, schwarz, KTL-beschichtet, arretiert, 1,0 m



Typ 115 mit G-TEC, schwarz, KTL-beschichtet, arretiert, 1,0 m



RECYFIX® PRO 200

vz = verzinkt, ES = Edelstahl

Zubehör

Einlaufkasten

Einlaufkasten mit verzinktem Eimer und FIBRETEC Design Stegrost SW 9 mm, in der Farbe Schwarz, Klasse B 125, arretiert, 0,5 m



Einlaufkasten mit verzinktem Eimer und Gitterrost MW 30/10 mm, Klasse B 125, arretiert, 0,5 m



Einlaufkasten mit verzinktem Eimer und Guss-Längsstabrost SA 9 mm, KTL-beschichtet, Klasse C 250, arretiert, 0,5 m



Kombistirnwand aus PP geschlossen / mit Auslauf DN/OD 110, Typ 010



Stirnwand geschlossen, aus PP, für Typ 115



| | L mm | B mm | H mm | Gew. kg | Stk./ Pal. | Art. Nr. vz. | Euro/ Stk. | Art. Nr. ES | Euro/ Stk. | MG |
|---|---------|---------|------------|------------|---------------|-----------------|---------------|----------------|---------------|----|
| Einlaufkasten mit verzinktem Eimer und FIBRETEC Design Stegrost SW 9 mm, in der Farbe Schwarz, Klasse B 125, arretiert, 0,5 m | 500 | 262 | 752 | 28,90 | 4 | 47253 | 294,50 | - | - | 2 |
| Einlaufkasten mit verzinktem Eimer und Gitterrost MW 30/10 mm, Klasse B 125, arretiert, 0,5 m | 500 | 262 | 752 | 30,05 | 4 | 47256 | 314,50 | 47257 | 495,20 | 2 |
| Einlaufkasten mit verzinktem Eimer und Guss-Längsstabrost SA 9 mm, KTL-beschichtet, Klasse C 250, arretiert, 0,5 m | 500 | 262 | 752 | 36,20 | 4 | 47254 | 341,50 | - | - | 2 |
| Einlaufkasten mit verzinktem Eimer und Gussrost G-TEC, KTL-beschichtet, Klasse C 250, arretiert, 0,5 m | 500 | 262 | 752 | 35,35 | 4 | 47252 | 324,50 | - | - | 2 |

Die Materialqualität Edelstahl entspricht CNS 1.4301 oder CNS 1.4307.

Stirnwände

| | L mm | B mm | H mm | Gew. kg | Stk./ Pal. | Art. Nr. | Euro/ Stk. | MG |
|--|---------|---------|------------|------------|---------------|-------------|---------------|----|
| Kombistirnwand aus PP geschlossen / mit Auslauf DN/OD 110, Typ 010 | - | 258 | 217 | 0,20 | - | 41387 | 31,90 | 2 |
| Stirnwand geschlossen, aus PP, für Typ 115 | - | 262 | 100 | 0,06 | - | 47297 | 26,60 | 2 |

RECYFIX® PRO 200

weiteres Zubehör

| | L mm | B mm | H mm | Gew. kg | Stk./ Pal. | Art. Nr. | Euro/ Stk. | MG |
|---|---------|---------|------------|------------|---------------|-------------|---------------|----|
| Schmutzfangeimer (Sieb) Kunststoff für Auslauf DN/OD 110, schwarz | 100 | 100 | 85 | 0,04 | - | 40293 | 18,80 | 2 |
| Schmutzfangeimer für Auslauf DN/OD 160 | - | - | 180 | 0,82 | - | 2191 | 121,50 | 1 |
| Geruchverschluss im 90°-Bogen, senkrecht, DN/OD 110 | - | 187 | 181 | 0,56 | - | 40295 | 37,80 | 2 |
| Set für Geruchverschluss senkrecht DN/OD 110 | - | - | 203 | 0,44 | - | 40294 | 24,50 | 2 |
| Universal-Dicht-/Klebstoff Siga-Meltell® 320 black, 600 ml** | - | - | - | 0,97 | - | 19051 | 57,60 | 2 |
| Schlauchbeutel pistole für Universal-Dicht-/Klebstoff Siga-Meltell® 320 black | - | - | - | 1,30 | - | 6891 | 198,60 | 2 |
| RECYFIX Lochsäge, Ø 102 mm, mit Aufnahme und Bohrer, zum Erstellen von Anschlussöffnungen in RECYFIX-Rinnenunterteilen. | - | - | - | 0,60 | - | 980 | 118,10 | 2 |

** Verbrauch bei Typ O10: ca. 18 ml pro Fugenstoß.

Schmutzfangeimer (Sieb) Kunststoff für Auslauf DN/OD 110, schwarz



Schmutzfangeimer für Auslauf DN/OD 160



Schmutzfangeimer für Auslauf DN/OD 160



Geruchverschluss im 90°-Bogen, senkrecht, DN/OD 110



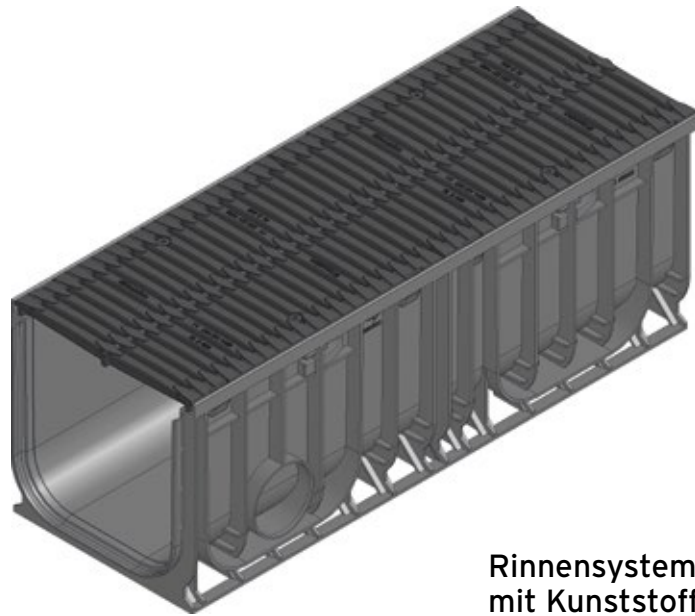
Set für Geruchverschluss senkrecht DN/OD 110



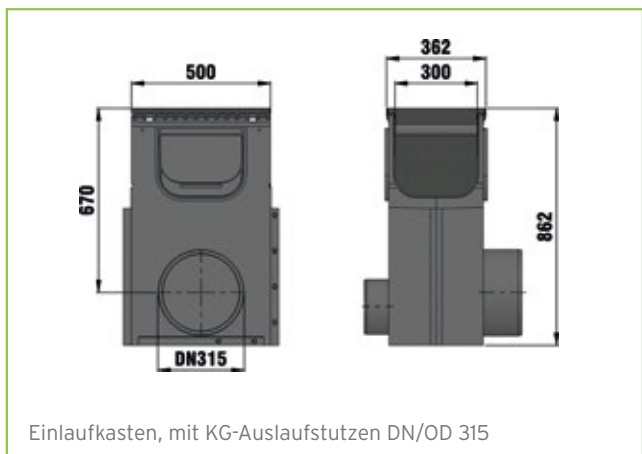
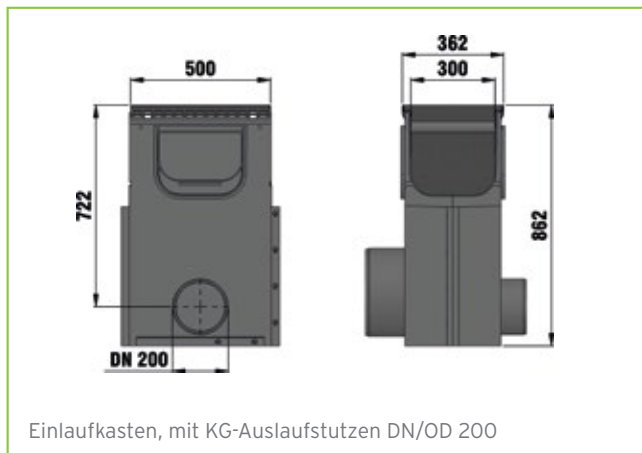
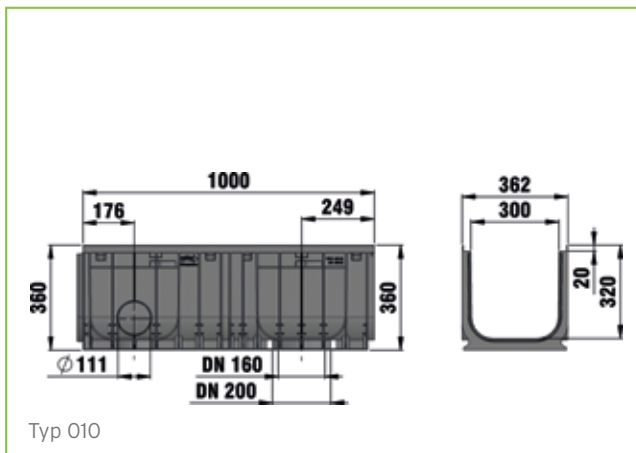
RECYFIX Lochsäge, Ø 102 mm, mit Aufnahme und Bohrer, zum Erstellen von Anschlussöffnungen in RECYFIX-Rinnenunterteilen.



RECYFIX® PRO 300



Rinnensystem aus Kunststoff
mit Kunststoffzarge



RECYFIX® PRO 300

Kombiartikel

RECYFIX® PRO 300, Klasse C 250

| | L mm | B mm | H mm | Gew. kg | Stk./ Pal. | Art. Nr. | Euro/ Stk. | MG |
|--|---------|---------|------------|------------|---------------|-------------|---------------|----|
| Typ 010 mit Gussrost G-TEC SW 9 mm, schwarz, KTL-beschichtet, arretiert, 1,0 m | 1000 | 362 | 360 | 38,10 | 9 | 49744 | 576,90 | 2 |

Rinnen mit geschlossenen Abdeckungen finden Sie im Sortiment MEDIENRINNEN

Zubehör

Einlaufkasten

| | L mm | B mm | H mm | Gew. kg | Stk./ Pal. | Art. Nr. | Euro/ Stk. | MG |
|--|---------|---------|------------|------------|---------------|-------------|---------------|----|
| Einlaufkasten mit verzinktem Eimer und Gussrost G-TEC, SW 2 x 141/9 mm, schwarz, KTL-beschichtet, Klasse C 250, arretiert, mit KG-Auslaufstutzen DN/OD 200 | 500 | 362 | 862 | 51,96 | 2 | 32329 | 714,30 | 2 |
| Einlaufkasten mit verzinktem Eimer und Gussrost G-TEC, SW 2 x 141/9 mm, schwarz, KTL-beschichtet, Klasse C 250, arretiert, mit KG-Auslaufstutzen DN/OD 315 | 500 | 362 | 862 | 51,96 | 2 | 32336 | 714,30 | 2 |

Stirnwände

| | L mm | B mm | H mm | Gew. kg | Stk./ Pal. | Art. Nr. | Euro/ Stk. | MG |
|---|---------|---------|------------|------------|---------------|-------------|---------------|----|
| Stirnwand geschlossen, verzinkt, Typ 010 | - | 360 | 360 | 1,87 | - | 49783 | 48,90 | 2 |
| Stirnwand mit waagerechtem KG-Auslaufstutzen DN/OD 200, verzinkt, Typ 010 | - | 360 | 360 | 2,55 | - | 49791 | 85,60 | 2 |

weiteres Zubehör

| | L mm | B mm | H mm | Gew. kg | Stk./ Pal. | Art. Nr. | Euro/ Stk. | MG |
|--|---------|---------|------------|------------|---------------|-------------|---------------|----|
| Universal-Dicht-/Klebstoff Siga-Meltell® 320 black, 600 ml** | - | - | - | 0,97 | - | 19051 | 57,60 | 2 |
| Schlauchbeutelpestole für Universal-Dicht-/Klebstoff Siga-Meltell® 320 black | - | - | - | 1,30 | - | 6891 | 198,60 | 2 |
| Schmutzfangeimer für Auslauf DN/OD 160 | - | - | 180 | 0,82 | - | 2191 | 121,50 | 1 |

** Verbrauch bei Typ 010: ca. 32 ml pro Fugenstoß.

Typ 010 mit Gussrost G-TEC SW 9 mm, schwarz, KTL-beschichtet, arretiert, 1,0 m



Einlaufkasten mit verzinktem Eimer und Gussrost G-TEC, SW 2 x 141/9 mm, schwarz, KTL-beschichtet, Klasse C 250, arretiert, mit KG-Auslaufstutzen DN/OD 200



Stirnwand geschlossen, verzinkt, Typ 010



Stirnwand mit waagerechtem KG-Auslaufstutzen DN/OD 200, verzinkt, Typ 010



Schmutzfangeimer für Auslauf DN/OD 160



RECYFIX PRO Einbauanleitung

Unsere Einbauanleitungen/Einbaubeispiele sind allgemein bekannte Vorschläge. Einbauarten aufgrund örtlicher Gegebenheiten sind von planender Seite festzulegen.

Die in Fachkreisen allgemein bekannten Vorschriften und Richtlinien, wie ZTVT, ZTV-Beton, RStO und ZTV Asphalt, sind beim Einbau zu berücksichtigen.

1. Es ist darauf zu achten, dass die anschließenden Oberflächenbeläge die Rinnenoberkante um 3 bis 5 mm dauerhaft überragen.
2. Heben Sie einen Graben aus und setzen Sie den Ablauf zum Anschluss an die Grundleitung. Setzen Sie zuerst den Einlaufkasten oder die erste Rinne direkt an die Grundleitung und verbinden Sie diese miteinander. Verbinden Sie die einzelnen Rinnenelemente mittels der vorgegebenen Muffe-/Feder-Verbindung. Beachten Sie dabei die Pfeilrichtung auf der Rinne.
3. Setzen Sie die Stirnwand und lassen Sie die Abdeckungen zur Aussteifung eingelegt. Ziehen Sie seitlich an den Rinnen eine Rückenstütze aus Beton hoch. Beachten Sie dabei die Angaben in den Einbaubeispielen bezogen auf die jeweilige Einbausituation und notwendige Belastungsklasse.
4. Bei auftretenden Horizontalkräften in eingebautem Zustand, wie z. B. bei Betonflächen und Stahlbetonkonstruktionen, sind wirksame Raumfugen in Längs- und Querrichtung gemäß DIN 18318 einzubauen.
5. Beim Einbau in Pflasterbeläge ist die Fuge entlang der Rinne mit Pflasterkies zu verfüllen bzw. bituminös zu vergießen.

Hinweis zur Verschraubung:

Kunststoffknebel der Nennweiten 100 mm und 150 mm sollten nach Anlegen der Schraube mit 4 Umdrehungen angezogen werden.

Beim Verschrauben der Abdeckungen mit Stahlknebeln ist ein maximales Anzugsdrehmoment von 5 Nm nicht zu überschreiten.

Für Einlaufkästen gelten sinngemäß dieselben Einbauanleitungen.

Hinweis: Unsere Informationen entsprechen unseren heutigen Kenntnissen und Erfahrungen nach bestem Wissen. Änderungen im Rahmen des technischen Fortschritts und der betrieblichen Weiterentwicklung bleiben vorbehalten. Der Anwender ist von einer sorgfältigen Prüfung der Funktionen bzw. Anwendungsmöglichkeiten der Produkte durch qualifiziertes Fachpersonal nicht befreit. Die Erwähnung von Handelsnamen ist keine Empfehlung und schließt die Verwendung anderer gleichartig getesteter Produkte nicht aus. Weitere Informationen können dem jeweiligen Sicherheitsdatenblatt, bzw. den Anwendungsbereichen z. B. bei elastischen Spritzdichtungen entnommen werden. Bei Neuauflagen verlieren ältere Ausgaben ihre Gültigkeit. Stand: 11/18

Unsere Einbauanleitungen
finden Sie immer aktuell unter
www.hauraton.de/einbauinfos

RECYFIX PRO Einbaubeispiele

Asphalt Klasse C 250

Einbaubeispiel
Asphalt Klasse C 250

* y = Rinnenhöhe zzgl. Überhöhung

| Belastungsklasse gem. EN 1433 / DIN 19580 | A 15 | B 125 | C 250 | D 400** | E 600 | F 900 | Gültig für folgende Rinnen-Systeme: |
|---|-----------------------------------|-------|---|---------|-------|------------------------------|--|
| Fundament: Breite x / Höhe y / Stärke z (in cm) | | | 10 / * / 15 | | | | RECYFIX PRO 100, 150, 200, 300 RECYFIX NC 100, 150, 200, 300 MEDIENRINNE RECYFIX PRO 200, 300 |
| Geforderte Betonqualitäten sind Mindestqualitäten | | | | | | | |
| EN 206-1 / DIN 1045-2 | Betonqualität Betonröhler | | C30/37 XF4, XM1 | | | | |
| | mit Frostgefahr für das Fundament | | C25/30 XF3 | | | | |
| Unsere Einbaubeispiele / Anweise werden regelmäßig dem technischen Stand angepasst. Bei Neuaufträgen verlieren diese Angaben ihre Gültigkeit. Überprüfen Sie vor Planung und Einbau den aktuellen Stand unter www.hauraton.com . Beim Geschlossbau ist eine Dichtungsebene unterhalb der Rinnenkörper erforderlich. | Stand: 03.12.2019 | | Es gelten unsere allgemeinen Einbauhinweise | | | Format DIN A4 Maßstab 1:5 | hauraton Werkstr. 13 76437 Rastatt Germany Tel. +49 (0) 72 22 9 58-0 info@hauraton.com |
| ** Nicht geeignet für den Einbau in regelmäßig frequentierten Bereichen von Schnellstraßen und Autobahnen | 0000055953.dwg EBBw | | RF-PRO-100 Typ 010 Rinnenunterteil Einbaubeispiel Klasse C 250 in Asphalt | | | | |

Asphalt Klasse B 125

Einbaubeispiel
Asphalt Klasse A 15 - B 125
Einschränkung: Geeignet für gering frequentierte Bereiche

* y ≥ Rinnenhöhe - 4 cm

| Belastungsklasse gem. EN 1433 / DIN 19580 | A 15 | B 125 | C 250 | D 400** | E 600 | F 900 | Gültig für folgende Rinnen-Systeme: |
|---|------------------------------------|-------------|---|------------|-------|------------------------------|--|
| Fundament: Breite x / Höhe y / Stärke z (in cm) | 10 / * / 10 | 10 / * / 10 | | | | | RECYFIX PRO 100, 150, 200, 300 RECYFIX NC 100, 150, 200, 300 MEDIENRINNE RECYFIX PRO 200, 300 |
| Geforderte Betonqualitäten sind Mindestqualitäten | | | | | | | |
| EN 206-1 / DIN 1045-2 | ohne Frostgefahr für das Fundament | | C25/30 XF1 | C25/30 XF1 | | | |
| | mit Frostgefahr für das Fundament | | C25/30 XF3 | C25/30 XF3 | | | |
| Unsere Einbaubeispiele / Anweise werden regelmäßig dem technischen Stand angepasst. Bei Neuaufträgen verlieren diese Angaben ihre Gültigkeit. Überprüfen Sie vor Planung und Einbau den aktuellen Stand unter www.hauraton.com . Beim Geschlossbau ist eine Dichtungsebene unterhalb der Rinnenkörper erforderlich. | Stand: 14.02.2020 | | Es gelten unsere allgemeinen Einbauhinweise | | | Format DIN A4 Maßstab 1:5 | hauraton Werkstr. 13 76437 Rastatt Germany Tel. +49 (0) 72 22 9 58-0 info@hauraton.com |
| ** Nicht geeignet für den Einbau in regelmäßig frequentierten Bereichen von Schnellstraßen und Autobahnen | 0000039658.dwg EBBw | | RF-PRO-100 Typ 010 Rinnenunterteil Einbaubeispiel Klasse B 125 in Asphalt | | | | |

RECYFIX PRO Einbaubeispiele

Beton Klasse C 250

**Einbaubeispiel
Beton Klasse A 15 - C 250**

* y = Rinnenhöhe zzgl. Überhöhung

| | | | | | | | |
|---|-----------------------------------|--------------|---|-----------------|-----------------|------------------------------|---|
| Belastungskategorie gem. EN 1433 / DIN 19580 | A 15 | B 125 | C 250 | D 400** | E 600 | F 900 | Gültig für folgende Rinnen-Systeme: RECYFIX PRO 100, 150, 200, 300 RECYFIX NC 100, 150, 200, 300 MEDIENRINNE RECYFIX PRO 200, 300 |
| Fundament: Breite x / Höhe y / Stärke z (in cm) | 10 / * / 10 | 10 / * / 10 | 10 / * / 15 | | | | |
| Geforderte Betonqualitäten sind Mindestqualitäten | | | | | | | |
| EN 206-1 / DIN 1045-2 | Betonqualität Betonläufer | | C30/37 XF4, XM1 | C30/37 XF4, XM1 | C30/37 XF4, XM1 | | |
| | mit Frostgefahr für das Fundament | | C25/30 XF3 | C25/30 XF3 | C25/30 XF3 | | |
| Stand: 03.12.2019 | | | Es gelten unsere allgemeinen Einbauhinweise | | | Format DIN A4 Maßstab 1:5 | Werkstr. 13 76437 Rastatt Germany Tel. +49 (0) 72 22 9 58-0 info@hauraton.com |
| 0000039648.dwg EBBw | | | RF-PRO-100 Typ 010 Rinnenunterteil Einbaubeispiel Klasse C 250 in Beton | | | | |

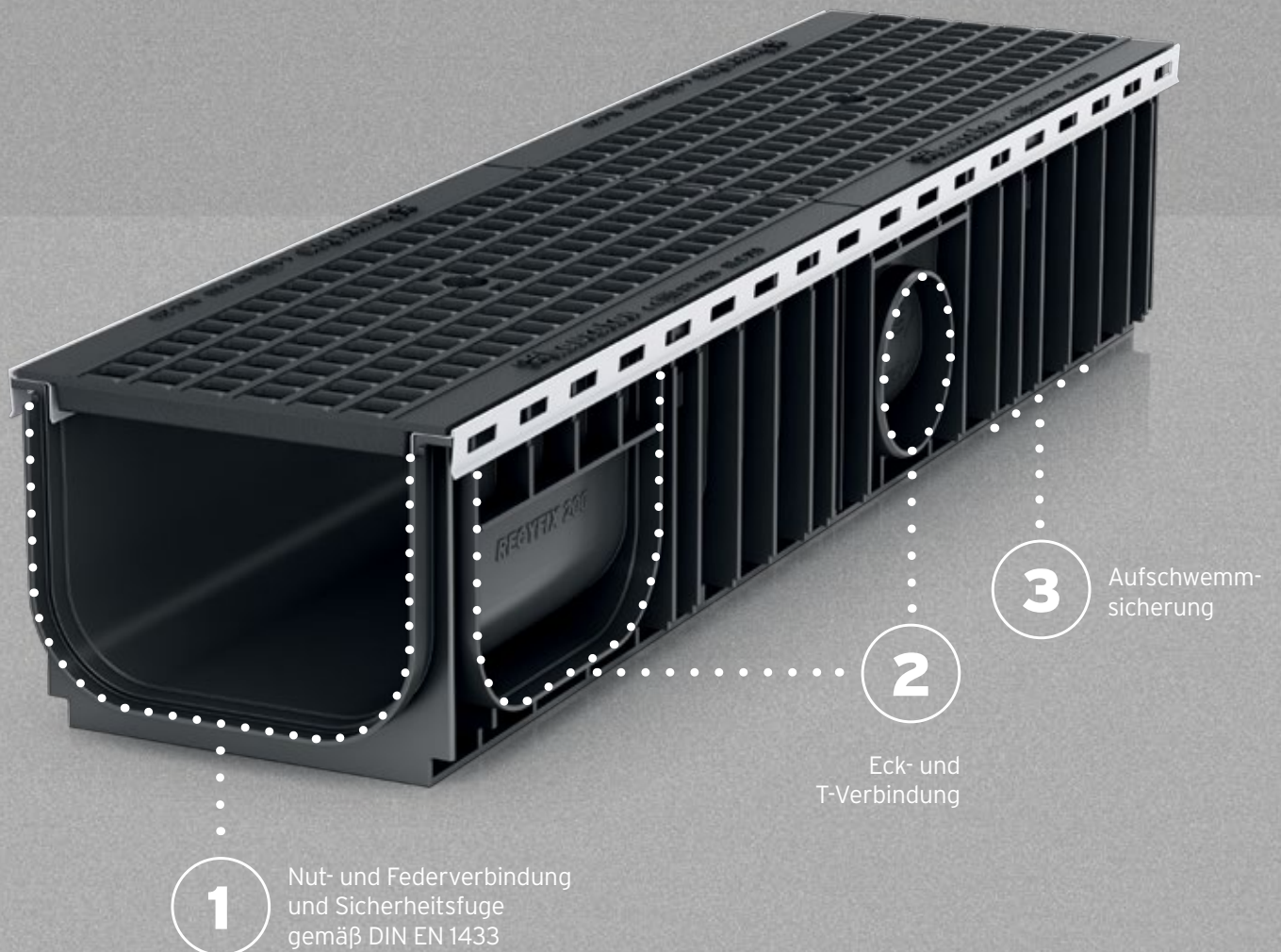
Pflaster Klasse C 250 mit Läufenstein

**Einbaubeispiel
Pflaster Klasse C 250**

* y = Rinnenhöhe zzgl. Überhöhung

| | | | | | | | |
|---|------------------------------------|--------------|--|----------------|--------------|------------------------------|---|
| Belastungskategorie gem. EN 1433 / DIN 19580 | A 15 | B 125 | C 250 | D 400** | E 600 | F 900 | Gültig für folgende Rinnen-Systeme: RECYFIX PRO 100, 150, 200, 300 RECYFIX NC 100, 150, 200, 300 MEDIENRINNE RECYFIX PRO 200, 300 |
| Fundament: Breite x / Höhe y / Stärke z (in cm) | | | 10 / * / 15 | | | | |
| Geforderte Betonqualitäten sind Mindestqualitäten | | | | | | | |
| EN 206-1 / DIN 1045-2 | ohne Frostgefahr für das Fundament | | C25/30 XF1 | | | | |
| | mit Frostgefahr für das Fundament | | C25/30 XF3 | | | | |
| Stand: 02.03.2020 | | | Es gelten unsere allgemeinen Einbauhinweise | | | Format DIN A4 Maßstab 1:5 | Werkstr. 13 76437 Rastatt Germany Tel. +49 (0) 72 22 9 58-0 info@hauraton.com |
| 0000039929.dwg EBBw | | | RF-PRO-100 Typ 010 Rinnenunterteil Einbaubeispiel Klasse C 250 in Pflaster | | | | |

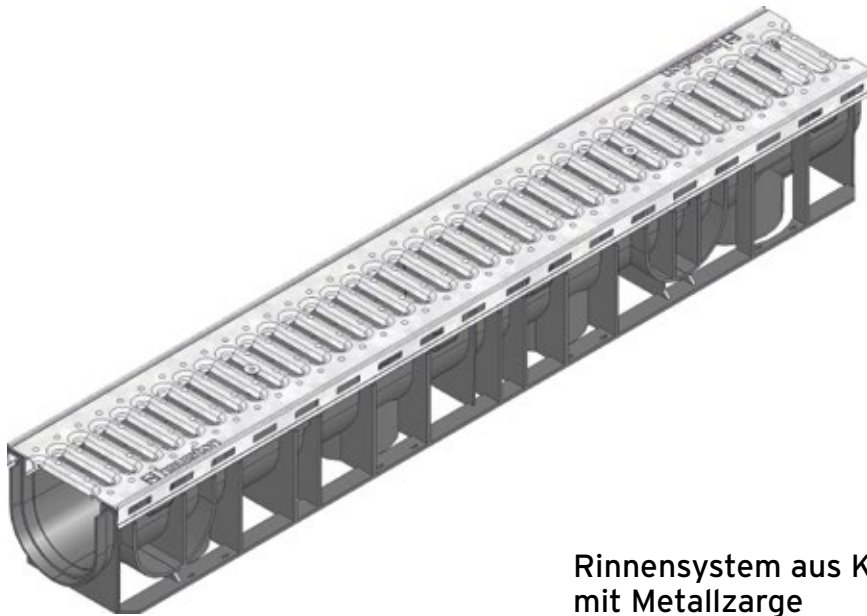
RECYFIX PLUS



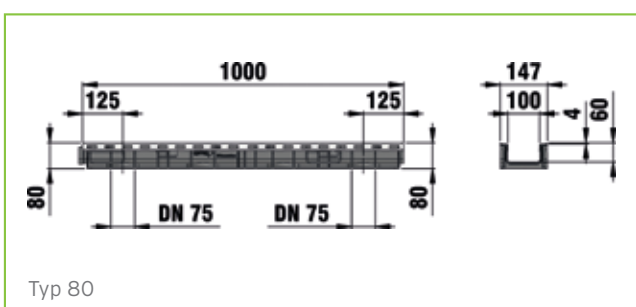
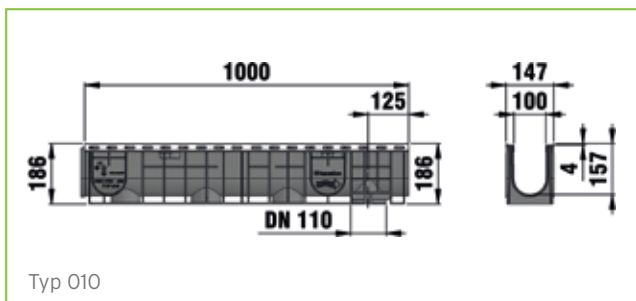
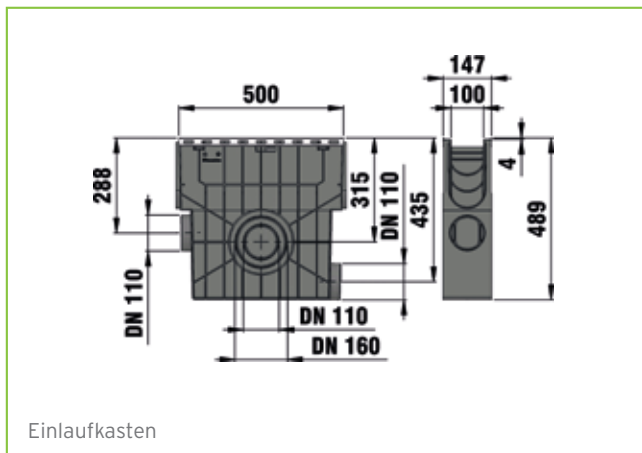
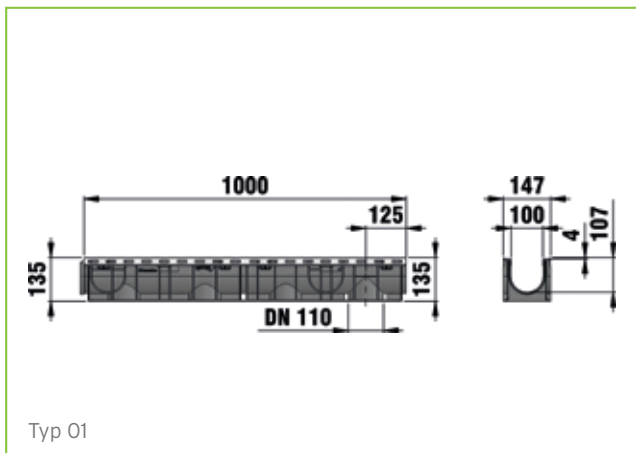
IDEAL FÜR ...

Anwendungen mit höherem Verkehrsaufkommen bis zur Belastungsklasse C 250, wie z. B. öffentliche und gewerbliche Bereiche, Verkehrsflächen mit höherer Belastung.

RECYFIX® PLUS 100



Rinnensystem aus Kunststoff mit Metallzarge



RECYFIX®PLUS 100

vz = verzinkt, ES = Edelstahl

Kombiartikel

RECYFIX®PLUS 100, Klasse A 15

| | L mm | B mm | H mm | Gew. kg | Stk./ Pal. | Art. Nr. vz. | Euro/ Stk. | Art. Nr. ES | Euro/ Stk. | MG |
|---|---------|---------|------------|------------|---------------|-----------------|-----------------------|----------------|-----------------------|----|
| Typ 01 mit Lochrost Ø 6 mm, arretiert, 1,0 m | 1000 | 147 | 135 | 4,91 | 49 | 41441 | 152,90 | 41440 | 281,50 | 2 |
| Typ 0105 mit Lochrost Ø 6 mm, arretiert, 0,5 m | 500 | 147 | 135 | 2,84 | 98 | 41475 | 79,00 | 41447 | 187,40 | 2 |
| Typ 010 mit Lochrost Ø 6 mm, arretiert, 1,0 m | 1000 | 147 | 186 | 5,64 | 42 | 41443 | 152,90 | 41442 | 281,50 | 2 |
| Typ 01005 mit Lochrost Ø 6 mm, arretiert, 0,5 m | 500 | 147 | 186 | 2,72 | 84 | 41476 | 79,00 | 41448 | 187,40 | 2 |
| Typ 60 mit Lochrost Ø 6 mm, arretiert, 1,0 m | 1000 | 147 | 60 | 3,95 | 88 | 41445 | 152,90 | 41444 | 281,50 | 2 |
| Typ 80 mit Lochrost Ø 6 mm, arretiert, 1,0 m | 1000 | 147 | 80 | 4,15 | 88 | 41471 | 152,90 | 41446 | 281,50 | 2 |

Typ 60/Typ 80 mit vorgeformtem Abgang DN/OD 75.
Die Materialqualität Edelstahl entspricht CNS 1.4301 oder CNS 1.4307.

Typ 0105 mit Lochrost
Ø 6 mm, arretiert,
0,5 m



Typ 80 mit Lochrost
Ø 6 mm, arretiert,
1,0 m



RECYFIX®PLUS 100

vz = verzinkt, ES = Edelstahl

Kombiartikel

RECYFIX®PLUS 100, Pkw-befahrbar

| | L mm | B mm | H mm | Gew. kg | Stk./ Pal. | Art. Nr. vz. | Euro/ Stk. | Art. Nr. ES | Euro/ Stk. | MG |
|--|---------|---------|------------|------------|---------------|-----------------|---------------|----------------|---------------|----|
| Typ 01 mit Gitterrost MW 30/10 mm, arretiert, 1,0 m | 1000 | 147 | 135 | 6,50 | 49 | 40346 | 89,20 | - | - | 2 |
| Typ 0105 mit Gitterrost MW 30/10 mm, arretiert, 0,5 m | 500 | 147 | 135 | 3,40 | 98 | 40348 | 61,70 | - | - | 2 |
| Typ 010 mit Gitterrost MW 30/10 mm, arretiert, 1,0 m | 1000 | 147 | 186 | 6,38 | 42 | 40340 | 89,20 | - | - | 2 |
| Typ 01005 mit Gitterrost MW 30/10 mm, arretiert, 0,5 m | 500 | 147 | 186 | 3,18 | 84 | 40343 | 61,70 | - | - | 2 |
| Typ 60 mit Gitterrost MW 30/10 mm, arretiert, 1,0 m* | 1000 | 147 | 60 | 5,20 | 88 | 40333 | 89,20 | - | - | 2 |
| Typ 80 mit Gitterrost MW 30/10 mm, arretiert, 1,0 m | 1000 | 147 | 80 | 4,88 | 88 | 40338 | 89,20 | - | - | 2 |
| Typ 01 mit Stegrost SW 75/9 mm, arretiert, 1,0 m | 1000 | 147 | 135 | 5,30 | 49 | 40344 | 76,70 | 41400 | 212,30 | 2 |
| Typ 0105 mit Stegrost SW 75/9 mm, arretiert, 0,5 m | 500 | 147 | 135 | 2,73 | 98 | 40347 | 53,90 | 41407 | 131,50 | 2 |
| Typ 010 mit Stegrost SW 75/9 mm, arretiert, 1,0 m | 1000 | 147 | 186 | 5,68 | 42 | 40339 | 76,70 | 41402 | 212,30 | 2 |
| Typ 01005 mit Stegrost SW 75/9 mm, arretiert, 0,5 m | 500 | 147 | 186 | 2,78 | 84 | 40341 | 53,90 | 41408 | 131,50 | 2 |
| Typ 60 mit Stegrost SW 75/9 mm, arretiert, 1,0 m* | 1000 | 147 | 60 | 4,00 | 88 | 40332 | 76,70 | 41404 | 212,30 | 2 |
| Typ 80 mit Stegrost SW 75/9 mm, arretiert, 1,0 m | 1000 | 147 | 80 | 4,10 | 88 | 40337 | 76,70 | 41406 | 212,30 | 2 |

* Für häufig frequentierte Flächen empfehlen wir FASERFIX KS Rinnen (siehe TIEFBAU).

Typ 60/Typ 80 mit vorgeformtem Abgang DN/OD 75.

Die Materialqualität Edelstahl entspricht CNS 1.4301 oder CNS 1.4307.

Typ 01 mit Gitterrost
MW 30/10 mm, arretiert,
1,0 m



Typ 60 mit Gitterrost
MW 30/10 mm, arretiert,
1,0 m*



Typ 01005 mit Stegrost
SW 75/9 mm, arretiert,
0,5 m



Typ 80 mit Stegrost
SW 75/9 mm, arretiert,
1,0 m



RECYFIX®PLUS 100

vz = verzinkt, ES = Edelstahl

RECYFIX®PLUS 100, Klasse B 125

| | L mm | B mm | H mm | Gew. kg | Stk./ Pal. | Art. Nr. vz. | Euro/ Stk. | Art. Nr. ES | Euro/ Stk. | MG |
|--|---------|---------|------------|------------|---------------|-----------------|-----------------------|----------------|-----------------------|----|
| Typ 01 mit Gitterrost MW 30/10 mm, arretiert, 1,0 m | 1000 | 147 | 135 | 6,04 | 49 | 41420 | 101,60 | 41410 | 369,00 | 2 |
| Typ 0105 mit Gitterrost MW 30/10 mm, arretiert, 0,5 m | 500 | 147 | 135 | 3,38 | 98 | 41427 | 70,50 | 41417 | 242,70 | 2 |
| Typ 010 mit Gitterrost MW 30/10 mm, arretiert, 1,0 m | 1000 | 147 | 186 | 6,78 | 42 | 41422 | 101,60 | 41412 | 369,00 | 2 |
| Typ 01005 mit Gitterrost MW 30/10 mm, arretiert, 0,5 m | 500 | 147 | 186 | 4,40 | 84 | 41428 | 70,50 | 41418 | 242,70 | 2 |
| Typ 80 mit Gitterrost MW 30/10 mm, arretiert, 1,0 m | 1000 | 147 | 80 | 5,27 | 88 | 41426 | 101,60 | 41416 | 369,00 | 2 |

* Für häufig frequentierte Flächen empfehlen wir FASERFIX KS Rinnen (siehe TIEFBAU).

Typ 80 mit vorgeformtem Abgang DN/OD 75.

Die Materialqualität Edelstahl entspricht CNS 1.4301 oder CNS 1.4307.

Typ 01 mit Gitterrost
MW 30/10 mm, arretiert,
1,0 m



Typ 01005 mit Gitterrost
MW 30/10 mm, arretiert,
0,5 m



Typ 80 mit Gitterrost
MW 30/10 mm, arretiert,
1,0 m








RECYFIX®PLUS 100

vz = verzinkt, ES = Edelstahl

Kombiartikel

RECYFIX®PLUS 100, Klasse C 250

| | L mm | B mm | H mm | Gew. kg | Stk./ Pal. | Art. Nr. vz. | Euro/ Stk. | Art. Nr. ES | Euro/ Stk. | MG |
|---|---------|---------|---------|------------|---------------|-----------------|---------------|----------------|---------------|----|
| Typ 0105 mit Gussrost SW 80/14 mm, schwarz, arretiert, 0,5 m | | | | | | | | | | |
|  | | | | | | | | | | |
| Typ 010 mit Gussrost SW 80/14 mm, schwarz, arretiert, 1,0 m | | | | | | | | | | |
|  | | | | | | | | | | |
| Typ 01 mit Gussrost SW 80/6 mm, schwarz, arretiert, 1,0 m | | | | | | | | | | |
|  | | | | | | | | | | |
| Typ 01005 mit GUGI- Guss-Gitterrost MW 15/25 mm, schwarz, arretiert, 0,5 m | | | | | | | | | | |
|  | | | | | | | | | | |
| Typ 80 mit GUGI- Guss-Gitterrost MW 15/25 mm, schwarz, arretiert, 1,0 m | | | | | | | | | | |
|  | | | | | | | | | | |
| Typ 01 mit Gussrost SW 80/14 mm, schwarz, arretiert, 1,0 m | 1000 | 147 | 135 | 9,00 | 49 | 40361 | 120,90 | 41461 | 204,30 | 2 |
| Typ 0105 mit Gussrost SW 80/14 mm, schwarz, arretiert, 0,5 m | 500 | 147 | 135 | 4,97 | 98 | 40366 | 70,50 | 41466 | 116,30 | 2 |
| Typ 010 mit Gussrost SW 80/14 mm, schwarz, arretiert, 1,0 m | 1000 | 147 | 186 | 9,90 | 42 | 40381 | 120,90 | 41481 | 204,30 | 2 |
| Typ 01005 mit Gussrost SW 80/14 mm, schwarz, arretiert, 0,5 m | 500 | 147 | 186 | 4,56 | 84 | 40386 | 70,50 | 41486 | 116,30 | 2 |
| Typ 60 mit Gussrost SW 80/14 mm, schwarz, arretiert, 1,0 m* | 1000 | 147 | 60 | 7,85 | 88 | 40362 | 120,90 | 41462 | 204,30 | 2 |
| Typ 80 mit Gussrost SW 80/14 mm, schwarz, arretiert, 1,0 m | 1000 | 147 | 80 | 8,37 | 88 | 40367 | 120,90 | 41467 | 204,30 | 2 |
| Typ 01 mit Gussrost SW 80/6 mm, schwarz, arretiert, 1,0 m | 1000 | 147 | 135 | 10,00 | 49 | 40363 | 140,10 | 41463 | 213,50 | 2 |
| Typ 0105 mit Gussrost SW 80/6 mm, schwarz, arretiert, 0,5 m | 500 | 147 | 135 | 4,96 | 98 | 40368 | 100,00 | 41468 | 144,40 | 2 |
| Typ 010 mit Gussrost SW 80/6 mm, schwarz, arretiert, 1,0 m | 1000 | 147 | 186 | 10,03 | 42 | 40383 | 140,10 | 41483 | 213,50 | 2 |
| Typ 01005 mit Gussrost SW 80/6 mm, schwarz, arretiert, 0,5 m | 500 | 147 | 186 | 4,84 | 84 | 40388 | 100,00 | 41488 | 144,40 | 2 |
| Typ 60 mit Gussrost SW 80/6 mm, schwarz, arretiert, 1,0 m* | 1000 | 147 | 60 | 8,65 | 88 | 40372 | 140,10 | 41472 | 213,50 | 2 |
| Typ 80 mit Gussrost SW 80/6 mm, schwarz, arretiert, 1,0 m | 1000 | 147 | 80 | 8,34 | 88 | 40377 | 140,10 | 41477 | 213,50 | 2 |
| Typ 01 mit GUGI-Guss- Gitterrost MW 15/25 mm, schwarz, arretiert, 1,0 m | 1000 | 147 | 135 | 8,87 | 49 | 40360 | 122,00 | 41460 | 207,20 | 2 |
| Typ 0105 mit GUGI-Guss- Gitterrost MW 15/25 mm, schwarz, arretiert, 0,5 m | 500 | 147 | 135 | 4,84 | 98 | 40365 | 71,10 | 41465 | 117,50 | 2 |
| Typ 010 mit GUGI-Guss- Gitterrost MW 15/25 mm, schwarz, arretiert, 1,0 m | 1000 | 147 | 186 | 9,50 | 42 | 40380 | 122,00 | 41480 | 207,20 | 2 |
| Typ 01005 mit GUGI-Guss- Gitterrost MW 15/25 mm, schwarz, arretiert, 0,5 m | 500 | 147 | 186 | 4,84 | 84 | 40385 | 71,10 | 41485 | 117,50 | 2 |
| Typ 60 mit GUGI-Guss- Gitterrost MW 15/25 mm, schwarz, arretiert, 1,0 m* | 1000 | 147 | 60 | 7,92 | 88 | 40359 | 122,00 | 41459 | 207,20 | 2 |
| Typ 80 mit GUGI-Guss- Gitterrost MW 15/25 mm, schwarz, arretiert, 1,0 m | 1000 | 147 | 80 | 8,11 | 88 | 40364 | 122,00 | 41464 | 207,20 | 2 |

* Für häufig frequentierte Flächen empfehlen wir FASERFIX KS Rinnen (siehe TIEFBAU).

Typ 60/Typ 80 mit vorgeformtem Abgang DN/OD 75.

Artikel sind ausgestattet mit verzinkten Stahlzargen und Gussrost schwarz bzw. mit Edelstahlzargen und Gussrost schwarz.

Die Materialqualität Edelstahl entspricht CNS 1.4301 oder CNS 1.4307.

RECYFIX® PLUS 100

vz = verzinkt, ES = Edelstahl

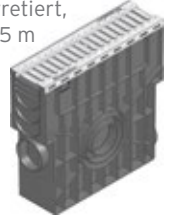
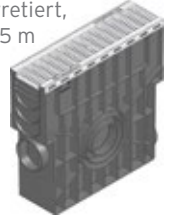
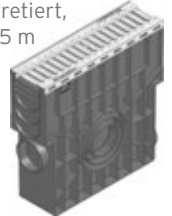
Zubehör

Einlaufkasten

| | L mm | B mm | H mm | Gew. kg | Stk./ Pal. | Art. Nr. vz. | Euro/ Stk. | Art. Nr. ES | Euro/ Stk. | MG |
|--|---------|---------|------------|------------|---------------|-----------------|---------------|----------------|---------------|----|
| Einlaufkasten mit Kunststoff-Eimer, mit Lochrost Ø 6 mm, Klasse A 15, arretiert, 0,5 m | 500 | 147 | 489 | 5,87 | 28 | 41454 | 198,60 | 41449 | 272,10 | 2 |
| Einlaufkasten mit Kunststoff-Eimer, mit Stegrost SW 75/9 mm, Pkw-befahrbar, arretiert, 0,5 m | 500 | 147 | 489 | 5,81 | 28 | 40353 | 148,00 | 41409 | 224,40 | 2 |
| Einlaufkasten mit Kunststoff-Eimer, mit Gitterrost MW 30/10 mm, Pkw-befahrbar, arretiert, 0,5 m | 500 | 147 | 489 | 6,21 | 28 | 40354 | 155,20 | - | - | 2 |
| Einlaufkasten mit Kunststoff-Eimer, mit Gitterrost MW 30/10 mm, Klasse B 125, arretiert, 0,5 m | 500 | 147 | 489 | 6,41 | 28 | 41429 | 175,30 | 41419 | 396,40 | 2 |
| Einlaufkasten mit Kunststoff-Eimer mit GUGI-Guss- Gitterrost MW 15/25 mm, schwarz, Klasse C 250, arretiert, 0,5 m | 500 | 147 | 489 | 7,87 | 28 | 40358 | 175,90 | 41458 | 295,70 | 2 |
| Einlaufkasten mit Kunststoff-Eimer, mit Gussrost SW 80/14 mm, schwarz, Klasse C 250, arretiert, 0,5 m | 500 | 147 | 489 | 8,01 | 28 | 40356 | 175,30 | 41456 | 294,00 | 2 |
| Einlaufkasten mit Kunststoff-Eimer, mit Gussrost SW 80/6 mm, schwarz, Klasse C 250, arretiert, 0,5 m | 500 | 147 | 489 | 7,99 | 28 | 40357 | 179,60 | 41457 | 298,70 | 2 |

Die Materialqualität Edelstahl entspricht CNS 1.4301 oder CNS 1.4307.

 Einlaufkasten
mit Kunststoff-Eimer,
mit Lochrost Ø 6 mm,
Klasse A 15, arretiert,
0,5 m

 Einlaufkasten
mit Kunststoff-Eimer,
mit Stegrost
SW 75/9 mm,
Pkw-befahrbar,
arretiert,
0,5 m

 Einlaufkasten
mit Kunststoff-Eimer,
mit Gitterrost
MW 30/10 mm,
Pkw-befahrbar,
arretiert,
0,5 m

 Einlaufkasten
mit Kunststoff-Eimer
mit GUGI-Guss-
Gitterrost MW 15/25 mm,
schwarz, Klasse C 250,
arretiert,
0,5 m

 Einlaufkasten
mit Kunststoff-Eimer,
mit Gussrost
SW 80/14 mm, schwarz,
Klasse C 250, arretiert,
0,5 m


RECYFIX® PLUS 100

Zubehör

Stirnwände

Stirnwand geschlossen,
aus PP, Typ 01



Stirnwand aus PP
mit Auslauf DN/OD 110,
für Typ 01



| | L mm | B mm | H mm | Gew. kg | Stk./ Pal. | Art. Nr. | Euro/ Stk. | MG |
|--|---------|---------|------------|------------|---------------|-------------|---------------|----|
| Stirnwand geschlossen, aus PP, Typ 01 | - | 150 | 108 | 0,03 | - | 48081 | 12,80 | 2 |
| Stirnwand aus PP mit Auslauf DN/OD 110, für Typ 01 | - | 148 | 185 | 0,08 | - | 48091 | 12,80 | 2 |
| Stirnwand geschlossen, aus PP, Typ 010 | - | 150 | 160 | 0,04 | - | 40282 | 12,80 | 2 |
| Stirnwand aus PP mit Auslauf DN/OD 110, für Typ 010 | - | 148 | 185 | 0,10 | - | 40283 | 12,80 | 2 |
| Stirnwand geschlossen, aus PP, für Typ 60 | - | 147 | 44 | 0,02 | - | 40284 | 12,80 | 2 |
| Stirnwand geschlossen, aus PP, für Typ 80 | - | 147 | 64 | 0,03 | - | 40291 | 12,80 | 2 |

RECYFIX® PLUS 100

weiteres Zubehör

| | L mm | B mm | H mm | Gew. kg | Stk./ Pal. | Art. Nr. | Euro/ Stk. | MG |
|---|---------|---------|------------|------------|---------------|-------------|---------------|----|
| RECYFIX Geruchverschluss für Einlaufkasten STANDARD/PLUS/PRO/NC 100, ovalförmig, zum stirnseitigen/seitlichen Anschluss | 75 | 78 | 135 | 0,08 | - | 967 | 16,50 | 2 |
| Geruchverschluss im 90°-Bogen, senkrecht, DN/OD 110 | - | 187 | 181 | 0,56 | - | 40295 | 37,80 | 2 |
| Set für Geruchverschluss senkrecht DN/OD 110 | - | - | 203 | 0,44 | - | 40294 | 24,50 | 2 |
| Geruchverschluss DN/OD 110, außen | - | - | - | 0,37 | - | 961 | 10,00 | 1 |
| Übergangsstück DN/OD 75 zum KG-Rohr DN/OD 110 | - | - | - | 0,12 | - | 1193 | 33,30 | 7 |
| Schmutzfangeimer (Sieb) Kunststoff für Auslauf DN/OD 110, schwarz | 100 | 100 | 85 | 0,04 | - | 40293 | 18,80 | 2 |
| Sohlenadapter für Stufengefälle, von Typ 01 auf Typ 010 | 174 | 98 | 86 | 0,21 | - | 41290 | 17,10 | 2 |
| Universal-Dicht-/Klebstoff Siga-Meltell® 320 black, 600 ml** | - | - | - | 0,97 | - | 19051 | 57,60 | 2 |
| Schlauchbeutel pistole für Universal-Dicht-/Klebstoff Siga-Meltell® 320 black | - | - | - | 1,30 | - | 6891 | 198,60 | 2 |
| RECYFIX Lochsäge, Ø 102 mm, mit Aufnahme und Bohrer, zum Erstellen von Anschlussöffnungen in RECYFIX-Rinnenunterteilen. | - | - | - | 0,60 | - | 980 | 118,10 | 2 |

** Verbrauch bei Typ 010: ca. 18 ml pro Fugenstoß.

RECYFIX Geruchverschluss für Einlaufkasten STANDARD/PLUS/PRO/NC 100, ovalförmig, zum stirnseitigen/seitlichen Anschluss



Geruchverschluss im 90°-Bogen, senkrecht, DN/OD 110



Set für Geruchverschluss senkrecht DN/OD 110



Übergangsstück DN/OD 75 zum KG-Rohr DN/OD 110



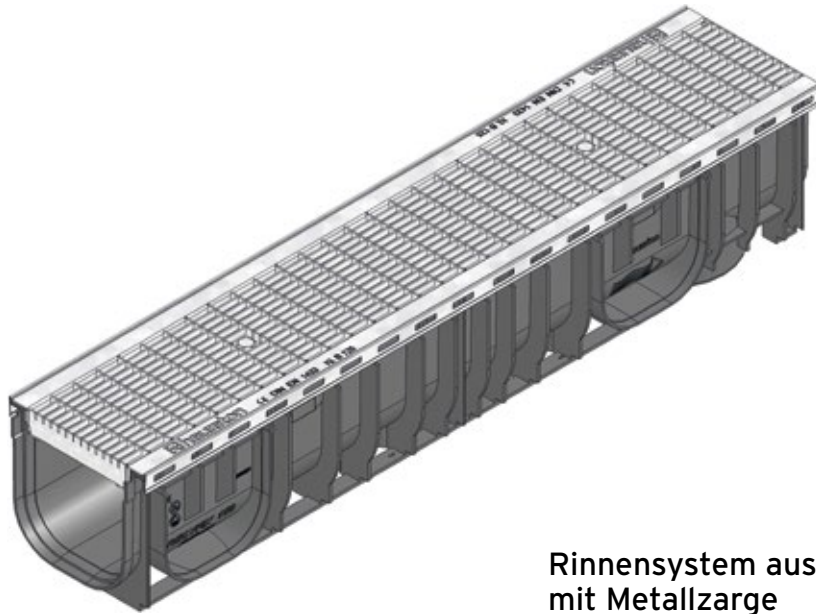
Schmutzfangeimer (Sieb) Kunststoff für Auslauf DN/OD 110, schwarz



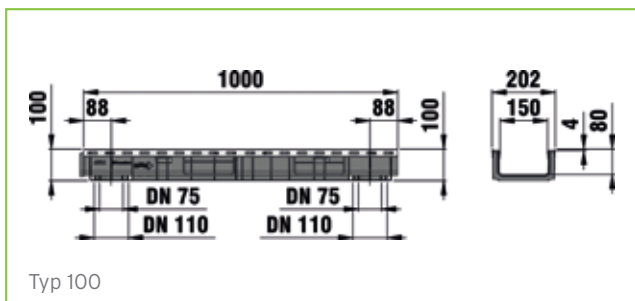
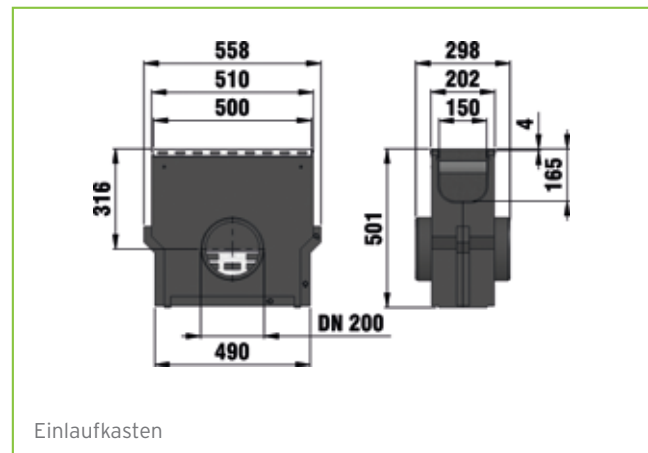
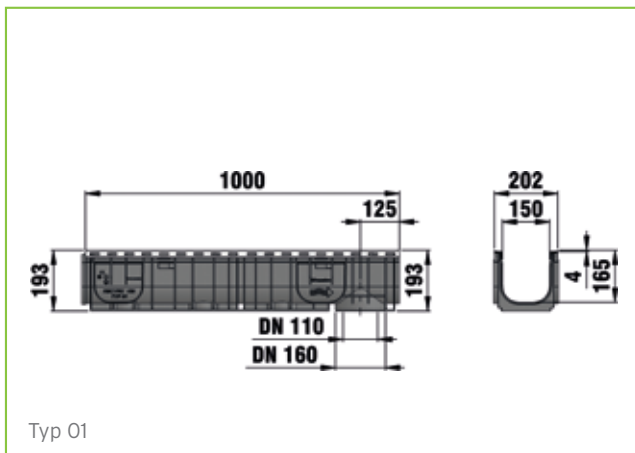
Sohlenadapter für Stufengefälle, von Typ 01 auf Typ 010



RECYFIX® PLUS 150



Rinnensystem aus Kunststoff mit Metallzarge



RECYFIX®PLUS 150

vz = verzinkt, ES = Edelstahl

Kombiartikel

RECYFIX®PLUS 150, Klasse B 125

| | L mm | B mm | H mm | Gew. kg | Stk./ Pal. | Art. Nr. | Euro/ Stk. | MG |
|---|---------|---------|------------|------------|---------------|-------------|---------------|----|
| Typ 01 mit Gitterrost MW 30/30 mm, verzinkt, arretiert, 1,0 m | 1000 | 202 | 193 | 7,90 | 25 | 41071 | 145,40 | 2 |
| Typ 0105 mit Gitterrost MW 30/30 mm, verzinkt, arretiert, 0,5 m | 500 | 202 | 193 | 3,95 | 50 | 41046 | 98,10 | 2 |
| Typ 100 mit Gitterrost MW 30/30 mm, verzinkt, arretiert, 1,0 m | 1000 | 202 | 100 | 7,70 | 50 | 41035 | 145,40 | 2 |
| Typ 01 mit Gitterrost MW 30/10 mm, verzinkt, arretiert, 1,0 m | 1000 | 202 | 193 | 9,85 | 25 | 41077 | 156,70 | 2 |
| Typ 0105 mit Gitterrost MW 30/10 mm, verzinkt, arretiert, 0,5 m | 500 | 202 | 193 | 2,90 | 50 | 41048 | 106,00 | 2 |
| Typ 100 mit Gitterrost MW 30/10 mm, verzinkt, arretiert, 1,0 m | 1000 | 202 | 100 | 8,90 | 50 | 41036 | 156,70 | 2 |

Typ 0105 mit Gitterrost MW 30/30 mm, verzinkt, arretiert, 0,5 m



Typ 01 mit Gitterrost MW 30/10 mm, verzinkt, arretiert, 1,0 m



Typ 100 mit Gitterrost MW 30/10 mm, verzinkt, arretiert, 1,0 m



RECYFIX®PLUS 150, Klasse C 250

| | L mm | B mm | H mm | Gew. kg | Stk./ Pal. | Art. Nr. vz. | Euro/ Stk. | Art. Nr. ES | Euro/ Stk. | MG |
|--|---------|---------|------------|------------|---------------|-----------------|---------------|----------------|---------------|----|
| Typ 01 mit Gussrost SW 130/6 mm, schwarz, arretiert, 1,0 m | 1000 | 202 | 193 | 14,09 | 25 | 41076 | 185,10 | 42676 | 302,60 | 2 |
| Typ 0105 mit Gussrost SW 130/6 mm, schwarz, arretiert, 0,5 m | 500 | 202 | 193 | 8,14 | 50 | 41050 | 104,20 | - | - | 2 |
| Typ 100 mit Gussrost SW 130/6 mm, schwarz, arretiert, 1,0 m | 1000 | 202 | 100 | 13,14 | 50 | 41037 | 185,10 | - | - | 2 |
| Typ 01 mit GUGI-Guss-Gitterrost MW 15/25 mm, schwarz, arretiert, 1,0 m | 1000 | 202 | 193 | 13,80 | 25 | 41075 | 176,20 | 42675 | 288,30 | 2 |
| Typ 0105 mit GUGI-Guss-Gitterrost MW 15/25 mm, schwarz, arretiert, 0,5 m | 500 | 202 | 193 | 7,15 | 50 | 41049 | 99,10 | - | - | 2 |
| Typ 100 mit GUGI-Guss-Gitterrost MW 15/25 mm, schwarz, arretiert, 1,0 m | 1000 | 202 | 100 | 12,56 | 50 | 41041 | 176,20 | - | - | 2 |

Typ 01 mit GUGI-Guss-Gitterrost MW 15/25 mm, schwarz, arretiert, 1,0 m



Typ 0105 mit GUGI-Guss-Gitterrost MW 15/25 mm, schwarz, arretiert, 0,5 m



Typ 100 mit GUGI-Guss-Gitterrost MW 15/25 mm, schwarz, arretiert, 1,0 m



Die Materialqualität Edelstahl entspricht CNS 1.4301 oder CNS 1.4307.

RECYFIX® PLUS 150

vz = verzinkt, ES = Edelstahl

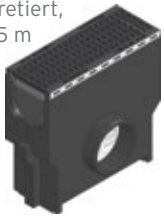
Zubehör

Einlaufkasten

Einlaufkasten
mit verzinktem Eimer
mit Gitterrost
MW 30/10 mm,
Klasse B 125, arretiert,
0,5 m



Einlaufkasten
mit verzinktem Eimer
mit GUGI-Guss-Gitter-
rost MW 15/25 mm,
schwarz, Klasse C 250,
arretiert,
0,5 m



Einlaufkasten
mit verzinktem Eimer
und Gussrost
SW 130/6 mm, schwarz,
Klasse C 250, arretiert,
0,5 m



Kombistirnwand aus
PP geschlossen / mit
Auslauf DN/OD 75/110
für Typ 01



Stirnwand aus PP
geschlossen für Typ 100



| | L mm | B mm | H mm | Gew. kg | Stk./ Pal. | Art. Nr. vz. | Euro/ Stk. | Art. Nr. ES | Euro/ Stk. | MG |
|---|---------|---------|---------|------------|---------------|-----------------|---------------|----------------|---------------|----|
| Einlaufkasten mit verzinktem Eimer mit Gitterrost MW 30/30 mm, Klasse B 125, arretiert, 0,5 m | 500 | 202 | 501 | 19,10 | 12 | 41054 | 286,80 | - | - | 2 |
| Einlaufkasten mit verzinktem Eimer mit Gitterrost MW 30/10 mm, Klasse B 125, arretiert, 0,5 m | 500 | 202 | 501 | 18,60 | 12 | 41056 | 294,30 | - | - | 2 |
| Einlaufkasten mit verzinktem Eimer mit GUGI-Guss-Gitter- rost MW 15/25 mm, schwarz, Klasse C 250, arretiert, 0,5 m | 500 | 202 | 501 | 20,70 | 12 | 41053 | 287,80 | 42653 | 322,30 | 2 |
| Einlaufkasten mit verzinktem Eimer und Gussrost SW 130/6 mm, schwarz, Klasse C 250, arretiert, 0,5 m | 500 | 202 | 501 | 20,70 | 12 | 41058 | 302,00 | 42658 | 338,40 | 2 |

Die Materialqualität Edelstahl entspricht CNS 1.4301 oder CNS 1.4307.

Stirnwände

| | L mm | B mm | H mm | Gew. kg | Stk./ Pal. | Art. Nr. | Euro/ Stk. | MG |
|--|---------|---------|---------|------------|---------------|-------------|---------------|----|
| Kombistirnwand aus PP geschlossen / mit Auslauf DN/OD 75/110 für Typ 01 | - | 210 | 203 | 0,13 | - | 40191 | 21,40 | 2 |
| Stirnwand aus PP geschlossen für Typ 100 | - | 208 | 100 | 0,04 | - | 40190 | 21,40 | 2 |

RECYFIX®PLUS 150

weiteres Zubehör

| | L mm | B mm | H mm | Gew. kg | Stk./ Pal. | Art. Nr. | Euro/ Stk. | MG |
|--|---------|---------|------------|------------|---------------|-------------|---------------|----|
| Schmutzfangeimer Kunststoff für Auslauf DN/OD 160, schwarz | - | - | - | 0,13 | - | 845 | 19,40 | 24 |
| Geruchverschluss im 90°-Bogen, senkrecht, DN/OD 110 | - | 187 | 181 | 0,56 | - | 40295 | 37,80 | 2 |
| Set für Geruchverschluss senkrecht DN/OD 110 | - | - | 203 | 0,44 | - | 40294 | 24,50 | 2 |
| Universal-Dicht-/Klebstoff Siga-Meltell® 320 black, 600 ml** | - | - | - | 0,97 | - | 19051 | 57,60 | 2 |
| Schlauchbeutel pistole für Universal-Dicht-/ Klebstoff Siga-Meltell® 320 black | - | - | - | 1,30 | - | 6891 | 198,60 | 2 |
| RECYFIX Lochsäge, Ø 102 mm, mit Aufnahme und Bohrer, zum Erstellen von Anschlussöffnungen in RECYFIX-Rinnenunterteilen. | - | - | - | 0,60 | - | 980 | 118,10 | 2 |

** Verbrauch bei Typ 01: ca. 17 ml pro Fugenstoß.

Geruchverschluss
im 90°-Bogen,
senkrecht, DN/OD 110



Set für Geruchverschluss
senkrecht DN/OD 110



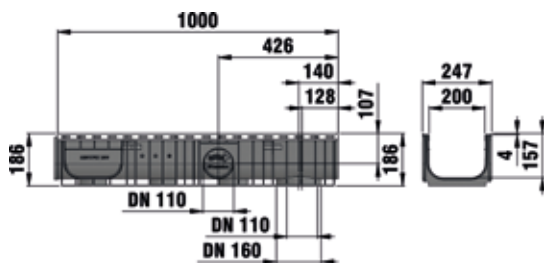
RECYFIX Lochsäge,
Ø 102 mm, mit
Aufnahme und Bohrer,
zum Erstellen von
Anschlussöffnungen
in RECYFIX-Rinnen-
unterteilen.



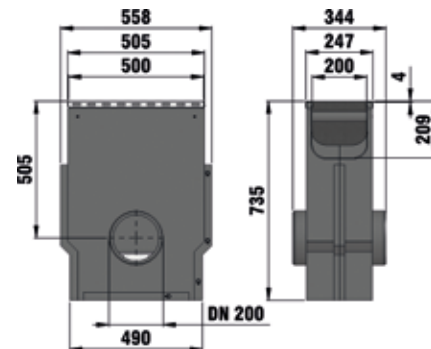
RECYFIX® PLUS 200



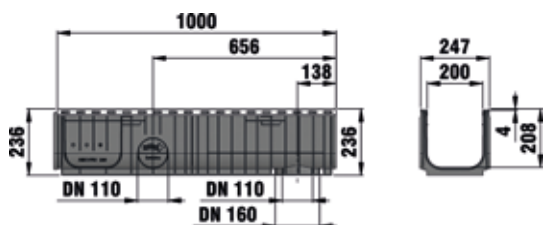
Rinnensystem aus Kunststoff
mit Metallzarge



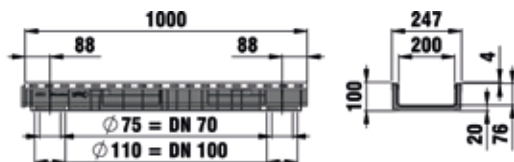
Typ 010



Einlaufkasten



Typ 020



Typ 100

RECYFIX®PLUS 200

vz = verzinkt, ES = Edelstahl

Kombiartikel

RECYFIX®PLUS 200, Klasse B 125

| | L mm | B mm | H mm | Gew. kg | Stk./ Pal. | Art. Nr. vz. | Euro/ Stk. | Art. Nr. ES | Euro/ Stk. | MG |
|--|---------|---------|------------|------------|---------------|-----------------|---------------|----------------|---------------|----|
| Typ 010 mit Gitterrost MW 30/30 mm, arretiert, 1,0 m | 1000 | 247 | 186 | 10,57 | 20 | 40771 | 235,40 | 42771 | 700,00 | 2 |
| Typ 020 mit Gitterrost MW 30/30 mm, arretiert, 1,0 m | 1000 | 247 | 236 | 11,50 | 16 | 40773 | 235,40 | 42773 | 700,00 | 2 |
| Typ 100 mit Gitterrost MW 30/30 mm, arretiert, 1,0 m | 1000 | 247 | 100 | 9,29 | 36 | 40735 | 235,40 | 42735 | 700,00 | 2 |
| Typ 010 mit Gitterrost MW 30/10 mm, arretiert, 1,0 m | 1000 | 247 | 186 | 12,20 | 20 | 40785 | 266,70 | - | - | 2 |
| Typ 020 mit Gitterrost MW 30/10 mm, arretiert, 1,0 m | 1000 | 247 | 236 | 12,70 | 16 | 40786 | 266,70 | - | - | 2 |
| Typ 100 mit Gitterrost MW 30/10 mm, arretiert, 1,0 m | 1000 | 247 | 100 | 11,09 | 36 | 40736 | 266,70 | - | - | 2 |

Die Materialqualität Edelstahl entspricht CNS 1.4301 oder CNS 1.4307.

RECYFIX®PLUS 200, Klasse C 250

| | L mm | B mm | H mm | Gew. kg | Stk./ Pal. | Art. Nr. vz. | Euro/ Stk. | Art. Nr. ES | Euro/ Stk. | MG |
|--|---------|---------|------------|------------|---------------|-----------------|---------------|----------------|---------------|----|
| Typ 010 mit Gussrost SW 2 x 85/20 mm, schwarz, arretiert, 1,0 m | 1000 | 247 | 186 | 16,20 | 20 | 40760 | 239,10 | 42760 | 341,40 | 2 |
| Typ 020 mit Gussrost SW 2 x 85/20 mm, schwarz, arretiert, 1,0 m | 1000 | 247 | 236 | 16,80 | 16 | 40761 | 239,10 | 42761 | 341,40 | 2 |
| Typ 100 mit Gussrost SW 2 x 85/20 mm, schwarz, arretiert, 1,0 m | 1000 | 247 | 100 | 14,89 | 36 | 40740 | 239,10 | 42740 | 341,40 | 2 |
| Typ 010 mit Gussrost SW 180/6 mm, arretiert, 1,0 m | 1000 | 247 | 186 | 19,00 | 20 | 40788 | 263,10 | 42788 | 360,80 | 2 |
| Typ 020 mit Gussrost SW 180/6 mm, arretiert, 1,0 m | 1000 | 247 | 236 | 19,10 | 16 | 40789 | 263,10 | 42789 | 360,80 | 2 |
| Typ 100 mit Gussrost SW 180/6 mm, arretiert, 1,0 m | 1000 | 247 | 100 | 17,56 | 36 | 40787 | 263,10 | 42787 | 360,80 | 2 |
| Typ 010 mit GUGI-Guss- Gitterrost MW 15/25 mm, schwarz, arretiert, 1,0 m | 1000 | 247 | 186 | 17,88 | 20 | 40770 | 250,50 | 42770 | 343,70 | 2 |
| Typ 020 mit GUGI-Guss- Gitterrost MW 15/25 mm, schwarz, arretiert, 1,0 m | 1000 | 247 | 236 | 17,10 | 16 | 40772 | 250,50 | 42772 | 343,70 | 2 |
| Typ 100 mit GUGI-Guss- Gitterrost MW 15/25 mm, schwarz, arretiert, 1,0 m | 1000 | 247 | 100 | 15,09 | 36 | 40741 | 250,50 | 42741 | 343,70 | 2 |

Die Materialqualität Edelstahl entspricht CNS 1.4301 oder CNS 1.4307.

Artikel sind ausgestattet mit verzinkten Stahlzargen und Gussrost schwarz bzw. mit Edelstahlzargen und Gussrost schwarz.

HAURATON | Preisliste 2021

 Typ 010 mit Gitterrost
MW 30/30 mm,
arretiert,
1,0 m

 Typ 100 mit Gitterrost
MW 30/10 mm,
arretiert,
1,0 m

 Typ 010 mit Gitterrost
MW 30/10 mm,
arretiert, 1,0 m

 Typ 010 mit Gussrost
SW 2 x 85/20 mm,
schwarz, arretiert,
1,0 m

 Typ 100 mit Gussrost
SW 2 x 85/20 mm,
schwarz, arretiert,
1,0 m

 Typ 020 mit GUGI-
Guss-Gitterrost
MW 15/25 mm,
schwarz, arretiert,
1,0 m


RECYFIX® PLUS 200

vz = verzinkt, ES = Edelstahl

Zubehör

Einlaufkasten

Einlaufkasten
mit verzinktem Eimer,
mit Gitterrost
MW 30/10 mm,
Klasse B 125, arretiert,
0,5 m



Einlaufkasten
mit verzinktem Eimer,
mit GUGI-Guss-Gitter-
rost MW 15/25 mm,
schwarz, Klasse C 250,
arretiert,
0,5 m



Einlaufkasten
mit verzinktem Eimer,
mit Gussrost
SW 2 x 85/20 mm,
schwarz, Klasse C 250,
arretiert,
0,5 m



Einlaufkasten
mit verzinktem Eimer,
mit Gussrost
SW 180/6 mm,
schwarz, Klasse C 250,
arretiert,
0,5 m



| | L mm | B mm | H mm | Gew. kg | Stk./ Pal. | Art. Nr. vz. | Euro/ Stk. | Art. Nr. ES | Euro/ Stk. | MG |
|--|---------|---------|------------|------------|---------------|-----------------|---------------|----------------|---------------|----|
| Einlaufkasten mit verzinktem Eimer, mit Gitterrost MW 30/30 mm, Klasse B 125, arretiert, 0,5 m | 500 | 247 | 735 | 27,60 | 4 | 40756 | 360,40 | 42756 | 685,70 | 2 |
| Einlaufkasten mit verzinktem Eimer, mit Gitterrost MW 30/10 mm, Klasse B 125, arretiert, 0,5 m | 500 | 247 | 735 | 29,20 | 4 | 40757 | 379,60 | - | - | 2 |
| Einlaufkasten mit verzinktem Eimer, mit GUGI-Guss-Gitter- rost MW 15/25 mm, schwarz, Klasse C 250, arretiert, 0,5 m | 500 | 247 | 735 | 31,40 | 4 | 40753 | 354,50 | 42753 | 485,30 | 2 |
| Einlaufkasten mit verzinktem Eimer, mit Gussrost SW 2 x 85/20 mm, schwarz, Klasse C 250, arretiert, 0,5 m | 500 | 247 | 735 | 31,20 | 4 | 40754 | 349,10 | 42754 | 484,00 | 2 |
| Einlaufkasten mit verzinktem Eimer, mit Gussrost SW 180/6 mm, schwarz, Klasse C 250, arretiert, 0,5 m | 500 | 247 | 735 | 32,50 | 4 | 40793 | 372,20 | 42793 | 509,30 | 2 |

Die Materialqualität Edelstahl entspricht CNS 1.4301 oder CNS 1.4307.

RECYFIX® PLUS 200

Stirnwände

| | L mm | B mm | H mm | Gew. kg | Stk./ Pal. | Art. Nr. | Euro/ Stk. | MG |
|--|---------|---------|------------|------------|---------------|-------------|---------------|----|
| Kombistirnwand aus PP geschlossen / mit Auslauf DN/OD 110, Typ 010 | - | 254 | 199 | 0,18 | - | 40792 | 27,10 | 2 |
| Stirnwand geschlossen, verzinkt, für FASERFIX KS Typ 01 / RECYFIX PLUS Typ 020/ RECYFIX STANDARD Typ 020 | - | 260 | 275 | 1,28 | - | 12081 | 28,40 | 1 |
| Stirnwand, geschlossen, aus PP, Typ 100 | - | 262 | 100 | 0,06 | - | 40690 | 27,10 | 2 |

Kombistirnwand aus PP geschlossen / mit Auslauf DN/OD 110, Typ 010



Stirnwand geschlossen, verzinkt, für FASERFIX KS Typ 01 / RECYFIX PLUS Typ 020/ RECYFIX STANDARD Typ 020



weiteres Zubehör

| | L mm | B mm | H mm | Gew. kg | Stk./ Pal. | Art. Nr. | Euro/ Stk. | MG |
|---|---------|---------|------------|------------|---------------|-------------|---------------|----|
| Set für Geruchverschluss senkrecht DN/OD 110 | - | - | 203 | 0,44 | - | 40294 | 24,50 | 2 |
| Sohlenadapter für Stufengefälle, von Typ 010 auf 020 | 194 | 208 | 89 | 0,39 | - | 49590 | 26,00 | 2 |
| Universal-Dicht-/Klebstoff Siga-Meltell® 320 black, 600 ml** | - | - | - | 0,97 | - | 19051 | 57,60 | 2 |
| Schlauchbeutelpestole für Universal-Dicht-/Klebstoff Siga-Meltell® 320 black | - | - | - | 1,30 | - | 6891 | 198,60 | 2 |
| RECYFIX Lochsäge, Ø 102 mm, mit Aufnahme und Bohrer, zum Erstellen von Anschlussöffnungen in RECYFIX-Rinnenunterteilen. | - | - | - | 0,60 | - | 980 | 118,10 | 2 |

Set für Geruchverschluss senkrecht DN/OD 110

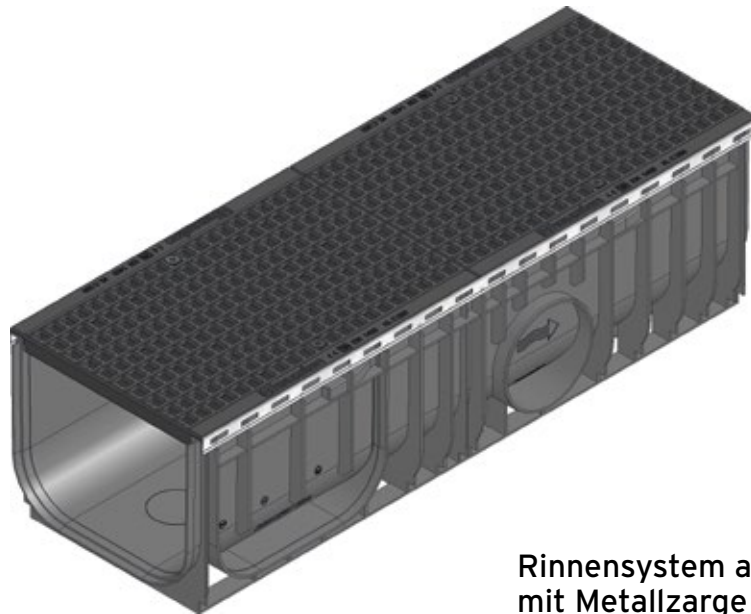


RECYFIX Lochsäge, Ø 102 mm, mit Aufnahme und Bohrer, zum Erstellen von Anschlussöffnungen in RECYFIX-Rinnenunterteilen.

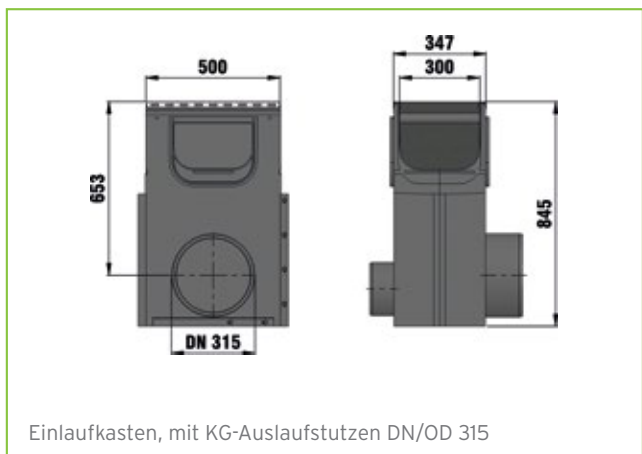
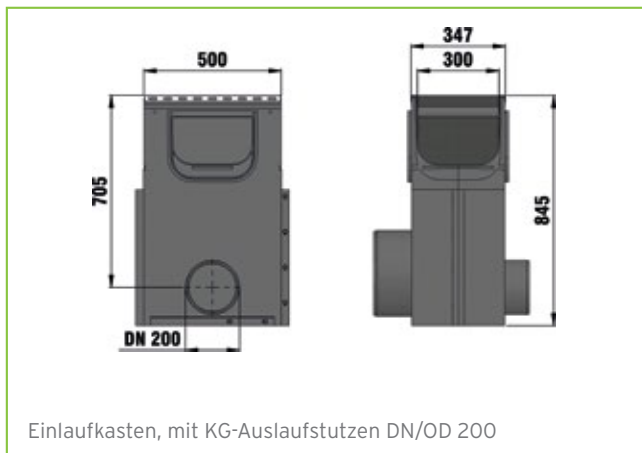
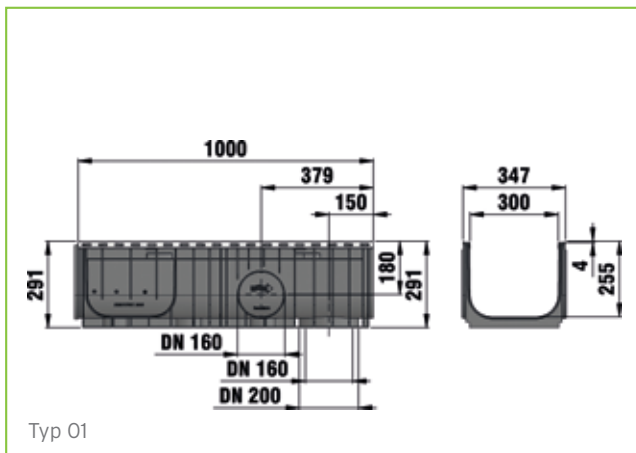


** Verbrauch bei Typ 010: ca. 18 ml pro Fugenstoß.

RECYFIX® PLUS 300



Rinnensystem aus Kunststoff
mit Metallzarge



RECYFIX®PLUS 300

Kombiartikel

RECYFIX®PLUS 300, Klasse C 250

| | L mm | B mm | H mm | Gew. kg | Stk./ Pal. | Art. Nr. | Euro/ Stk. | MG |
|---|---------|---------|------------|------------|---------------|-------------|---------------|----|
| Typ 01 mit GUGI-Guss-Gitterrost MW 15/25 mm, schwarz, arretiert, 1,0 m | 1000 | 347 | 291 | 31,30 | 9 | 41970 | 533,10 | 2 |

Typ 01 mit GUGI-Guss-Gitterrost MW 15/25 mm, schwarz, arretiert, 1,0 m



Zubehör

Einlaufkasten

| | L mm | B mm | H mm | Gew. kg | Stk./ Pal. | Art. Nr. | Euro/ Stk. | MG |
|---|---------|---------|------------|------------|---------------|-------------|---------------|----|
| Einlaufkasten mit verzinktem Eimer und GUGI-Guss-Gitterrost MW 15/25 mm, schwarz, Klasse C 250, arretiert, mit KG-Auslaufstutzen DN/OD 200, 0,5 m | 500 | 347 | 845 | 49,73 | 2 | 32333 | 660,10 | 2 |
| Einlaufkasten mit verzinktem Eimer und GUGI-Guss-Gitterrost MW 15/25 mm, schwarz, Klasse C 250, arretiert, mit KG-Auslaufstutzen DN/OD 315, 0,5 m | 500 | 347 | 845 | 49,73 | 2 | 32340 | 660,10 | 2 |

Einlaufkasten mit verzinktem Eimer und GUGI-Guss Gitterrost MW 15/25 mm, schwarz, Klasse C 250, arretiert, mit KG-Auslaufstutzen DN/OD 200, 0,5 m



Stirnwände

| | L mm | B mm | H mm | Gew. kg | Stk./ Pal. | Art. Nr. | Euro/ Stk. | MG |
|--|---------|---------|------------|------------|---------------|-------------|---------------|----|
| Stirnwand geschlossen, verzinkt, Typ 01 | - | 360 | 340 | 1,85 | - | 40882 | 49,80 | 2 |
| Stirnwand mit waagrechttem KG-Auslaufstutzen DN/OD 200, verzinkt, Typ 01 | - | 360 | 340 | 2,30 | - | 40892 | 87,20 | 2 |

Stirnwand geschlossen, verzinkt, Typ 01



Stirnwand mit waagrechttem KG-Auslaufstutzen DN/OD 200, verzinkt, Typ 01



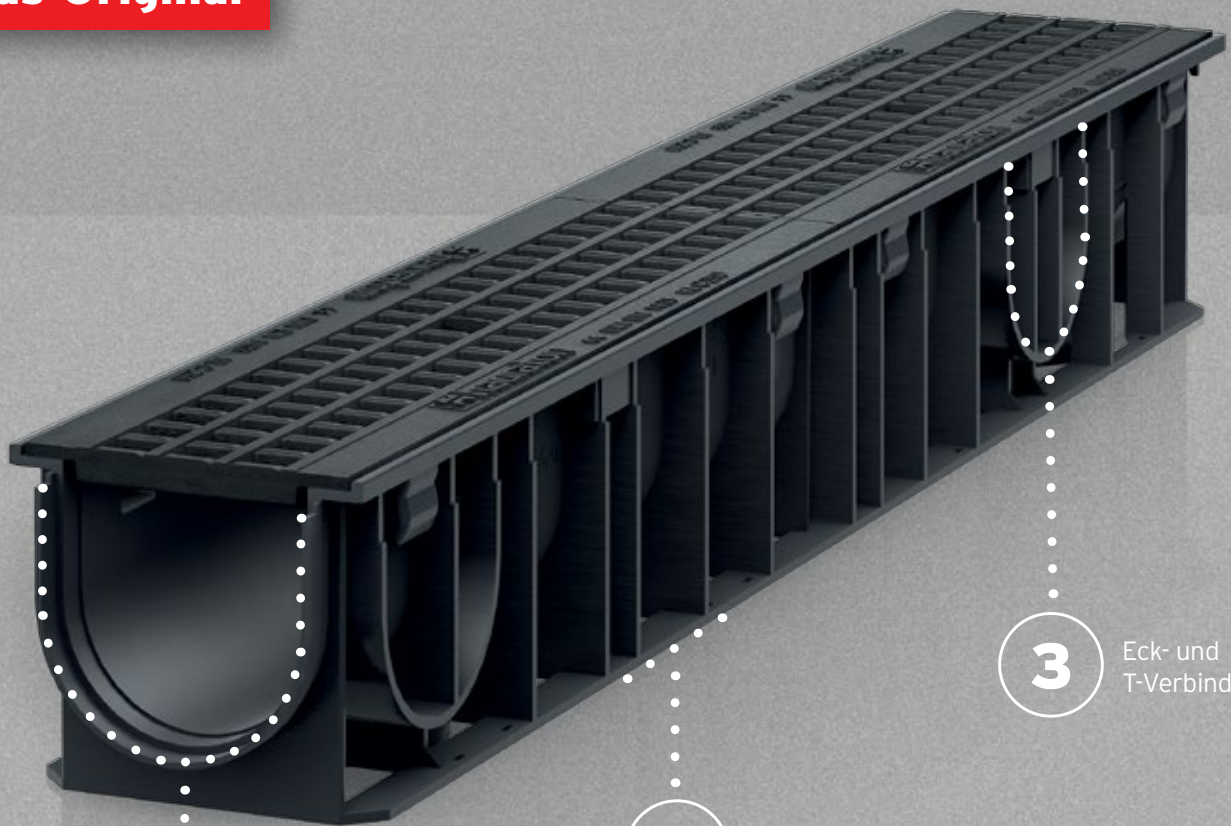
weiteres Zubehör

| | L mm | B mm | H mm | Gew. kg | Stk./ Pal. | Art. Nr. | Euro/ Stk. | MG |
|--|---------|---------|---------|------------|---------------|-------------|---------------|----|
| Universal-Dicht-/Klebstoff Siga-Meltell® 320 black, 600 m** | - | - | - | 0,97 | - | 19051 | 57,60 | 2 |
| Schlauchbeutelpestole für Universal-Dicht-/Klebstoff Siga-Meltell® 320 black | - | - | - | 1,30 | - | 6891 | 198,60 | 2 |

** Verbrauch bei Typ 01: ca. 29 ml pro Fugenstoß.

RECYFIX STANDARD

Das Original



1

Nut- und Federverbindung
und Sicherheitsfuge
gemäß DIN EN 1433

2

Aufschwemmsicherung

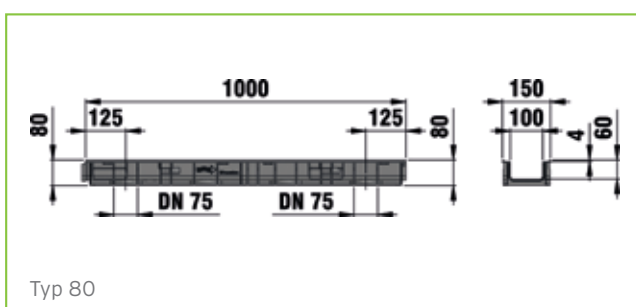
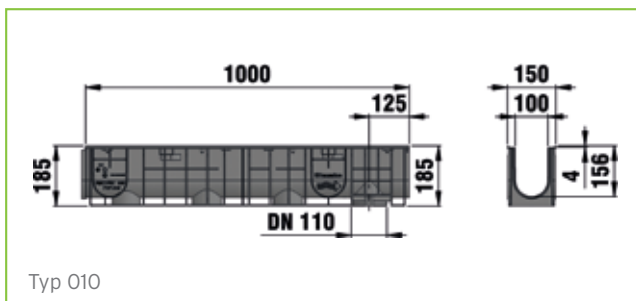
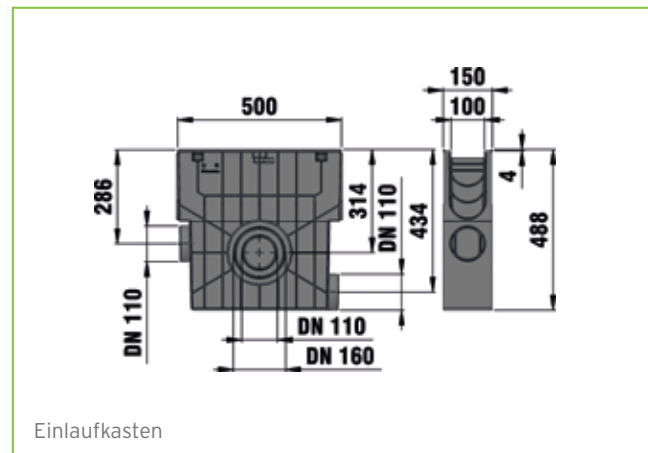
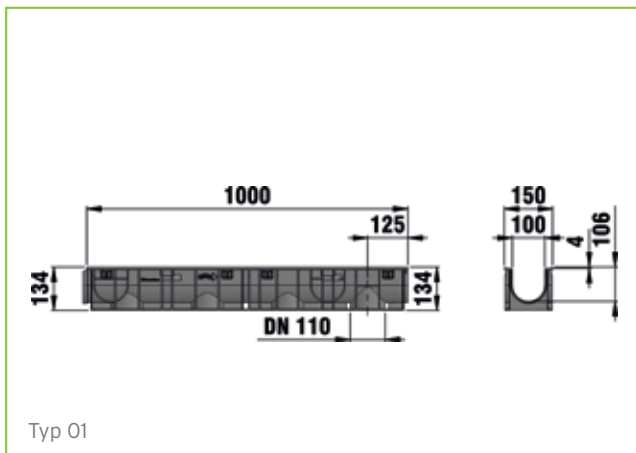
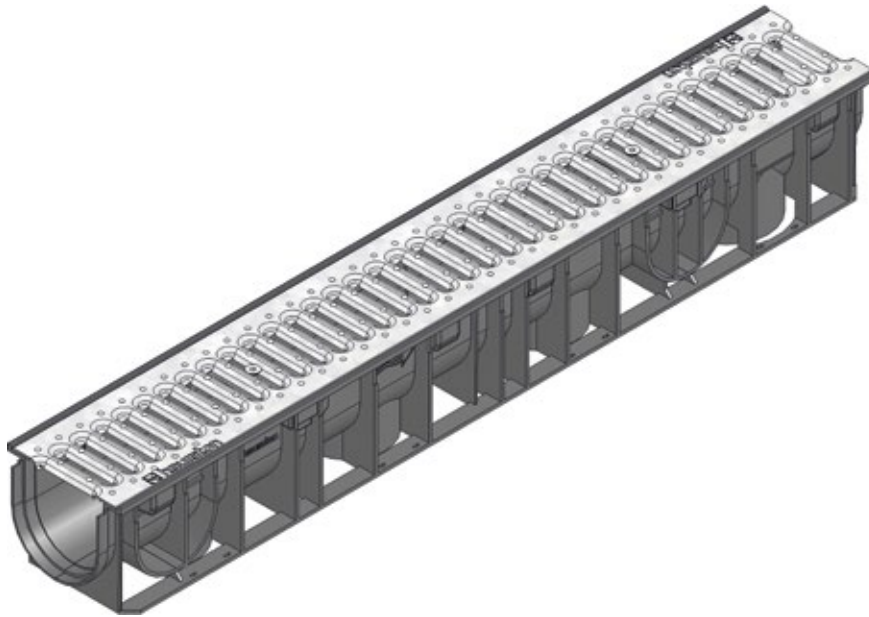
3

Eck- und
T-Verbindungen

IDEAL FÜR ...

private Anwendungen rund um Haus, Garten, Höfe, Einfahrten
und öffentliche Bereiche, wie Parks.

RECYFIX® STANDARD 100



RECYFIX®STANDARD 100

vz = verzinkt, ES = Edelstahl

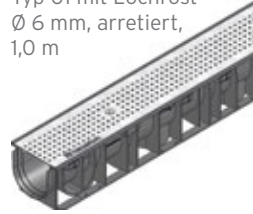
Kombiartikel

RECYFIX®STANDARD 100, Klasse A 15

| | L mm | B mm | H mm | Gew. kg | Stk./ Pal. | Art. Nr. vz. | Euro/ Stk. | Art. Nr. ES | Euro/ Stk. | MG |
|---|---------|---------|------------|------------|---------------|-----------------|-----------------------|----------------|-----------------------|----|
| Typ 01 mit Lochrost Ø 6 mm, arretiert, 1,0 m | 1000 | 150 | 134 | 3,92 | 49 | 41270 | 114,10 | 41240 | 212,40 | 2 |
| Typ 0105 mit Lochrost Ø 6 mm, arretiert, 0,5 m | 500 | 150 | 134 | 1,96 | 98 | 41277 | 61,60 | 41247 | 146,60 | 2 |
| Typ 010 mit Lochrost Ø 6 mm, arretiert, 1,0 m | 1000 | 150 | 185 | 4,52 | 42 | 41272 | 108,70 | 41242 | 212,40 | 2 |
| Typ 01005 mit Lochrost Ø 6 mm, arretiert, 0,5 m | 500 | 150 | 185 | 2,41 | 84 | 41278 | 61,60 | 41248 | 146,60 | 2 |
| Typ 60 mit Lochrost Ø 6 mm, arretiert, 1,0 m | 1000 | 150 | 60 | 3,03 | 88 | 41274 | 114,10 | 41244 | 212,40 | 2 |
| Typ 80 mit Lochrost Ø 6 mm, arretiert, 1,0 m | 1000 | 150 | 80 | 3,42 | 88 | 41276 | 114,10 | 41246 | 212,40 | 2 |

Typ 60/Typ 80 mit vorgeformtem Abgang DN/OD 75.
Die Materialqualität Edelstahl entspricht CNS 1.4301 oder CNS 1.4307.

Typ 01 mit Lochrost
Ø 6 mm, arretiert,
1,0 m



Typ 01005 mit Lochrost
Ø 6 mm, arretiert,
0,5 m



Typ 80 mit Lochrost
Ø 6 mm, arretiert,
1,0 m



RECYFIX®STANDARD 100

vz = verzinkt, ES = Edelstahl

Kombiartikel

RECYFIX®STANDARD 100, Pkw-befahrbar

| | L mm | B mm | H mm | Gew. kg | Stk./ Pal. | Art. Nr. vz. | Euro/ Stk. | Art. Nr. ES | Euro/ Stk. | MG |
|--|---------|---------|------------|------------|---------------|-----------------|---------------|----------------|---------------|----|
| Typ 01 mit Gitterrost MW 30/10 mm, arretiert, 1,0 m | 1000 | 150 | 134 | 4,60 | 49 | 40232 | 69,90 | - | - | 2 |
| Typ 0105 mit Gitterrost MW 30/10 mm, arretiert, 0,5 m | 500 | 150 | 134 | 2,25 | 98 | 40262 | 47,00 | - | - | 2 |
| Typ 010 mit Gitterrost MW 30/10 mm, arretiert, 1,0 m | 1000 | 150 | 185 | 5,28 | 42 | 40297 | 69,90 | - | - | 2 |
| Typ 01005 mit Gitterrost MW 30/10 mm, arretiert, 0,5 m | 500 | 150 | 185 | 2,74 | 84 | 40267 | 47,00 | - | - | 2 |
| Typ 60 mit Gitterrost MW 30/10 mm, arretiert, 1,0 m* | 1000 | 150 | 60 | 3,72 | 88 | 40237 | 69,90 | - | - | 2 |
| Typ 80 mit Gitterrost MW 30/10 mm, arretiert, 1,0 m | 1000 | 150 | 80 | 4,20 | 88 | 40247 | 69,90 | - | - | 2 |
| Typ 01 mit Stegrost SW 75/9 mm, arretiert, 1,0 m | 1000 | 150 | 134 | 3,99 | 49 | 40231 | 57,20 | 41200 | 152,60 | 2 |
| Typ 0105 mit Stegrost SW 75/9 mm, arretiert, 0,5 m | 500 | 150 | 134 | 1,85 | 98 | 40261 | 39,30 | 41207 | 102,00 | 2 |
| Typ 010 mit Stegrost SW 75/9 mm, arretiert, 1,0 m | 1000 | 150 | 185 | 4,58 | 42 | 40296 | 57,20 | 41202 | 152,60 | 2 |
| Typ 01005 mit Stegrost SW 75/9 mm, arretiert, 0,5 m | 500 | 150 | 185 | 2,60 | 84 | 40266 | 39,30 | 41208 | 102,00 | 2 |
| Typ 60 mit Stegrost SW 75/9 mm, arretiert, 1,0 m* | 1000 | 150 | 60 | 3,00 | 88 | 40236 | 57,20 | 41204 | 152,60 | 2 |
| Typ 80 mit Stegrost SW 75/9 mm, arretiert, 1,0 m* | 1000 | 150 | 80 | 3,50 | 88 | 40246 | 57,20 | 41206 | 152,60 | 2 |

* Für häufig frequentierte Flächen empfehlen wir FASERFIX KS Rinnen (siehe TIEFBAU).

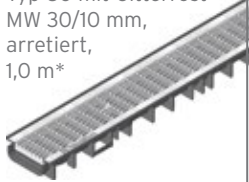
Typ 60/Typ 80 mit vorgeformtem Abgang DN/OD 75.

Die Materialqualität Edelstahl entspricht CNS 1.4301 oder CNS 1.4307.

Typ 010 mit Gitterrost
MW 30/10 mm,
arretiert,
1,0 m



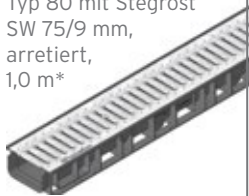
Typ 60 mit Gitterrost
MW 30/10 mm,
arretiert,
1,0 m*



Typ 0105 mit Stegrost
SW 75/9 mm,
arretiert,
0,5 m



Typ 80 mit Stegrost
SW 75/9 mm,
arretiert,
1,0 m*



RECYFIX®STANDARD 100

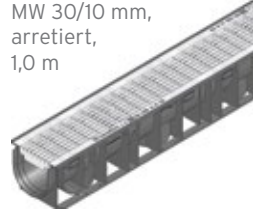
vz = verzinkt, ES = Edelstahl

RECYFIX®STANDARD 100, Klasse B 125

| | L mm | B mm | H mm | Gew. kg | Stk./ Pal. | Art. Nr. vz. | Euro/ Stk. | Art. Nr. ES | Euro/ Stk. | MG |
|--|---------|---------|------------|------------|---------------|-----------------|-----------------------|----------------|-----------------------|----|
| Typ 01 mit Gitterrost MW 30/10 mm, arretiert, 1,0 m | 1000 | 150 | 134 | 5,05 | 49 | 41220 | 71,80 | 41210 | 158,00 | 2 |
| Typ 0105 mit Gitterrost MW 30/10 mm, arretiert, 0,5 m | 500 | 150 | 134 | 2,50 | 98 | 41227 | 48,60 | 41217 | 107,00 | 2 |
| Typ 010 mit Gitterrost MW 30/10 mm, arretiert, 1,0 m | 1000 | 150 | 185 | 5,68 | 42 | 41222 | 71,80 | 41212 | 158,00 | 2 |
| Typ 01005 mit Gitterrost MW 30/10 mm, arretiert, 0,5 m | 500 | 150 | 185 | 2,94 | 84 | 41228 | 48,60 | 41218 | 107,00 | 2 |
| Typ 80 mit Gitterrost MW 30/10 mm, arretiert, 1,0 m | 1000 | 150 | 80 | 5,10 | 88 | 41226 | 71,80 | 41216 | 158,00 | 2 |

* Für häufig frequentierte Flächen empfehlen wir FASERFIX KS Rinnen (siehe TIEFBAU).
Typ 60/Typ 80 mit vorgeformtem Abgang DN/OD 75.
Die Materialqualität Edelstahl entspricht CNS 1.4301 oder CNS 1.4307.

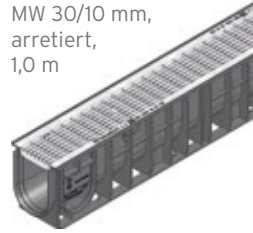
Typ 01 mit Gitterrost
MW 30/10 mm,
arretiert,
1,0 m



Typ 0105 mit Gitterrost
MW 30/10 mm,
arretiert,
0,5 m



Typ 010 mit Gitterrost
MW 30/10 mm,
arretiert,
1,0 m



Typ 80 mit Gitterrost
MW 30/10 mm,
arretiert,
1,0 m



RECYFIX® STANDARD 100

vz = verzinkt, ES = Edelstahl

Kombiartikel

RECYFIX® STANDARD 100, Klasse C 250

| | L mm | B mm | H mm | Gew. kg | Stk./ Pal. | Art. Nr. | Euro/ Stk. | MG |
|---|---------|---------|------------|------------|---------------|-------------|---------------|----|
| Typ 01 mit Gussrost SW 80/14 mm, schwarz, arretiert, 1,0 m | 1000 | 150 | 134 | 8,18 | 49 | 40233 | 89,00 | 2 |
| Typ 0105 mit Gussrost SW 80/14 mm, schwarz, arretiert, 0,5 m | 500 | 150 | 134 | 3,75 | 98 | 40263 | 48,60 | 2 |
| Typ 010 mit Gussrost SW 80/14 mm, schwarz, arretiert, 1,0 m | 1000 | 150 | 185 | 8,77 | 42 | 40298 | 89,00 | 2 |
| Typ 01005 mit Gussrost SW 80/14 mm, schwarz, arretiert, 0,5 m | 500 | 150 | 185 | 4,50 | 84 | 40268 | 48,60 | 2 |
| Typ 60 mit Gussrost SW 80/14 mm, schwarz, arretiert, 1,0 m* | 1000 | 150 | 60 | 7,24 | 88 | 40238 | 89,00 | 2 |
| Typ 80 mit Gussrost SW 80/14 mm, schwarz, arretiert, 1,0 m | 1000 | 150 | 80 | 7,69 | 88 | 40248 | 89,00 | 2 |
| Typ 01 mit Gussrost SW 80/6 mm schwarz, arretiert, 1,0 m | 1000 | 150 | 134 | 8,34 | 49 | 41230 | 105,60 | 2 |
| Typ 0105 mit Gussrost SW 80/6 mm, schwarz, arretiert, 0,5 m | 500 | 150 | 134 | 4,25 | 98 | 41237 | 56,90 | 2 |
| Typ 010 mit Gussrost SW 80/6 mm, schwarz, arretiert, 1,0 m | 1000 | 150 | 185 | 8,74 | 42 | 41232 | 105,60 | 2 |
| Typ 01005 mit Gussrost SW 80/6 mm, schwarz, arretiert, 0,5 m | 500 | 150 | 185 | 4,52 | 84 | 41238 | 56,90 | 2 |
| Typ 60 mit Gussrost SW 80/6 mm, schwarz, arretiert, 1,0 m* | 1000 | 150 | 60 | 7,39 | 88 | 41234 | 105,60 | 2 |
| Typ 80 mit Gussrost SW 80/6 mm, schwarz, arretiert, 1,0 m | 1000 | 150 | 80 | 7,70 | 88 | 41236 | 105,60 | 2 |
| Typ 01 mit GUGI-Guss-Gitterrost MW 15/25 mm, schwarz, arretiert, 1,0 m | 1000 | 150 | 134 | 7,10 | 49 | 40234 | 90,40 | 2 |
| Typ 0105 mit GUGI-Guss-Gitterrost MW 15/25 mm, schwarz, arretiert, 0,5 m | 500 | 150 | 134 | 3,50 | 98 | 40264 | 49,30 | 2 |
| Typ 010 mit GUGI-Guss-Gitterrost MW 15/25 mm, schwarz, arretiert, 1,0 m | 1000 | 150 | 185 | 8,51 | 42 | 40299 | 90,40 | 2 |
| Typ 01005 mit GUGI-Guss-Gitterrost MW 15/25 mm, schwarz, arretiert, 0,5 m | 500 | 150 | 185 | 4,25 | 84 | 40269 | 49,30 | 2 |
| Typ 60 mit GUGI-Guss-Gitterrost MW 15/25 mm, schwarz, arretiert, 1,0 m* | 1000 | 150 | 60 | 6,85 | 88 | 40239 | 90,40 | 2 |
| Typ 80 mit GUGI-Guss-Gitterrost MW 15/25 mm, schwarz, arretiert, 1,0 m | 1000 | 150 | 80 | 5,50 | 88 | 40253 | 90,40 | 2 |

* Für häufig frequentierte Flächen empfehlen wir FASERFIX KS Rinnen (siehe TIEFBAU).
Typ 60/Typ 80 mit vorgeformtem Abgang DN/OD 75.

Typ 01 mit Gussrost SW 80/14 mm, schwarz, arretiert, 1,0 m



Typ 0105 mit Gussrost SW 80/14 mm, schwarz, arretiert, 0,5 m



Typ 01005 mit Gussrost SW 80/6 mm, schwarz, arretiert, 0,5 m



Typ 60 mit Gussrost SW 80/6 mm, schwarz, arretiert, 1,0 m*



Typ 01 mit GUGI-Guss-Gitterrost MW 15/25 mm, schwarz, arretiert, 1,0 m



Typ 80 mit GUGI-Guss-Gitterrost MW 15/25 mm, schwarz, arretiert, 1,0 m



RECYFIX®STANDARD 100

vz = verzinkt, ES = Edelstahl

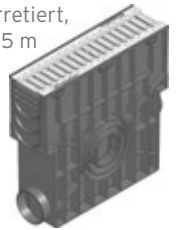
Zubehör

Einlaufkasten

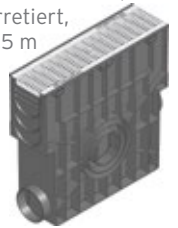
| | L mm | B mm | H mm | Gew. kg | Stk./ Pal. | Art. Nr. vz. | Euro/ Stk. | Art. Nr. ES | Euro/ Stk. | MG |
|---|---------|---------|------------|------------|---------------|-----------------|---------------|----------------|---------------|----|
| Einlaufkasten mit Kunststoff-Eimer, mit Lochrost Ø 6 mm, Klasse A 15, arretiert, 0,5 m | 500 | 150 | 488 | 5,15 | 28 | 41251 | 154,90 | 41249 | 232,30 | 2 |
| Einlaufkasten mit Kunststoff-Eimer, mit Stegrost SW 75/9 mm, Pkw-befahrbar, arretiert, 0,5 m | 500 | 150 | 488 | 5,20 | 28 | 48055 | 130,80 | 48056 | 195,90 | 2 |
| Einlaufkasten mit Kunststoff-Eimer, mit Gitterrost MW 30/10 mm, Pkw-befahrbar, arretiert, 0,5 m | 500 | 150 | 488 | 5,59 | 28 | 48057 | 138,20 | - | - | 2 |
| Einlaufkasten mit Kunststoff-Eimer, mit Gitterrost MW 30/10 mm, Klasse B 125, arretiert, 0,5 m | 500 | 150 | 488 | 5,80 | 28 | 48059 | 139,90 | 48058 | 301,60 | 2 |
| Einlaufkasten mit Kunststoff-Eimer und GUGI-Guss-Gitterrost MW 15/25 mm, schwarz, Klasse C 250, arretiert, 0,5 m | 500 | 150 | 488 | 7,16 | 28 | 40259 | 140,50 | - | - | 2 |
| Einlaufkasten mit Kunststoff-Eimer, Gussrost SW 80/14 mm, schwarz, Klasse C 250, arretiert, 0,5 m | 500 | 150 | 488 | 7,09 | 28 | 48053 | 139,90 | - | - | 2 |
| Einlaufkasten mit Kunststoff-Eimer, Gussrost SW 80/6 mm, schwarz, Klasse C 250, arretiert, 0,5 m | 500 | 150 | 488 | 7,45 | 28 | 48054 | 148,80 | - | - | 2 |

Die Materialqualität Edelstahl entspricht CNS 1.4301 oder CNS 1.4307.

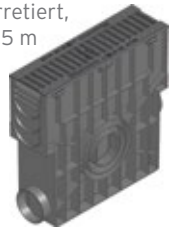
Einlaufkasten
mit Kunststoff-Eimer,
mit Stegrost
SW 75/9 mm,
Pkw-befahrbar,
arretiert,
0,5 m



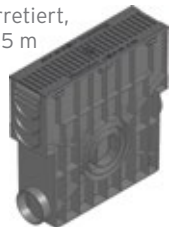
Einlaufkasten
mit Kunststoff-Eimer,
mit Gitterrost
MW 30/10 mm,
Pkw-befahrbar,
arretiert,
0,5 m



Einlaufkasten
mit Kunststoff-Eimer,
Gussrost SW 80/14 mm,
schwarz, Klasse C 250,
arretiert,
0,5 m



Einlaufkasten
mit Kunststoff-Eimer,
Gussrost SW 80/6 mm,
schwarz, Klasse C 250,
arretiert,
0,5 m



RECYFIX® STANDARD 100

Zubehör

Stirnwände

Stirnwand geschlossen,
aus PP, Typ 01



Stirnwand aus PP
mit Auslauf DN/OD 110,
für Typ 01



| | L mm | B mm | H mm | Gew. kg | Stk./ Pal. | Art. Nr. | Euro/ Stk. | MG |
|--|---------|---------|------------|------------|---------------|-------------|---------------|----|
| Stirnwand geschlossen, aus PP, Typ 01 | - | 150 | 108 | 0,03 | - | 48081 | 12,80 | 2 |
| Stirnwand aus PP mit Auslauf DN/OD 110, für Typ 01 | - | 148 | 185 | 0,08 | - | 48091 | 12,80 | 2 |
| Stirnwand geschlossen, aus PP, Typ 010 | - | 150 | 160 | 0,04 | - | 40282 | 12,80 | 2 |
| Stirnwand aus PP mit Auslauf DN/OD 110, für Typ 010 | - | 148 | 185 | 0,10 | - | 40283 | 12,80 | 2 |
| Stirnwand geschlossen, aus PP, für Typ 60 | - | 147 | 44 | 0,02 | - | 40284 | 12,80 | 2 |
| Stirnwand geschlossen, aus PP, für Typ 80 | - | 147 | 64 | 0,03 | - | 40291 | 12,80 | 2 |

RECYFIX®STANDARD 100

weiteres Zubehör

| | L mm | B mm | H mm | Gew. kg | Stk./ Pal. | Art. Nr. | Euro/ Stk. | MG |
|---|---------|---------|------------|------------|---------------|-------------|---------------|----|
| Geruchverschluss im 90°-Bogen, senkrecht, DN/OD 110 | - | 187 | 181 | 0,56 | - | 40295 | 37,80 | 2 |
| Set für Geruchverschluss senkrecht DN/OD 110 | - | - | 203 | 0,44 | - | 40294 | 24,50 | 2 |
| Geruchverschluss DN/OD 110, außen | - | - | - | 0,37 | - | 961 | 10,00 | 1 |
| RECYFIX Geruchverschluss für Einlaufkasten STANDARD/PLUS/PRO/NC 100, ovalförmig, zum stirnseitigen/seitlichen Anschluss | 75 | 78 | 135 | 0,08 | - | 967 | 16,50 | 2 |
| Übergangsstück DN/OD 75 zum KG-Rohr DN/OD 110 | - | - | - | 0,12 | - | 1193 | 33,30 | 7 |
| Schmutzfangemimer (Sieb) Kunststoff für Auslauf DN/OD 110, schwarz | 100 | 100 | 85 | 0,04 | - | 40293 | 18,80 | 2 |
| Sohlenadapter für Stufengefälle, von Typ 01 auf Typ 010 | 174 | 98 | 86 | 0,21 | - | 41290 | 17,10 | 2 |
| Universal-Dicht-/Klebstoff Siga-Meltell® 320 black, 600 ml** | - | - | - | 0,97 | - | 19051 | 57,60 | 2 |
| Schlauchbeutel pistole für Universal-Dicht-/Klebstoff Siga-Meltell® 320 black | - | - | - | 1,30 | - | 6891 | 198,60 | 2 |
| RECYFIX Lochsäge, Ø 102 mm, mit Aufnahme und Bohrer, zum Erstellen von Anschlussöffnungen in RECYFIX-Rinnenunterteilen. | - | - | - | 0,60 | - | 980 | 118,10 | 2 |

** Verbrauch bei Typ 010: ca. 18 ml pro Fugenstoß.

Geruchverschluss im 90°-Bogen, senkrecht, DN/OD 110



Set für Geruchverschluss senkrecht DN/OD 110



RECYFIX Geruchverschluss für Einlaufkasten STANDARD/PLUS/PRO/NC 100, ovalförmig, zum stirnseitigen/seitlichen Anschluss



Übergangsstück DN/OD 75 zum KG-Rohr DN/OD 110



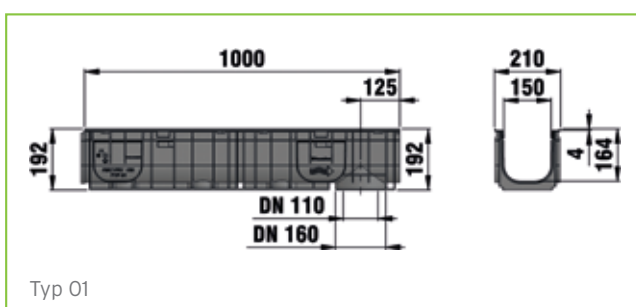
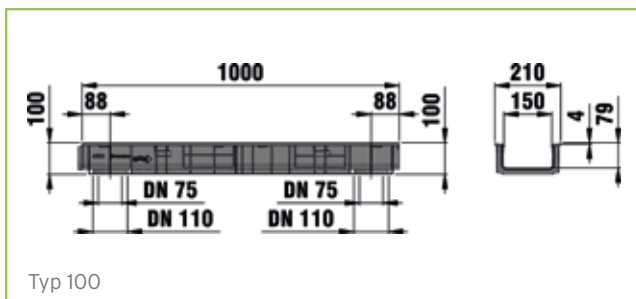
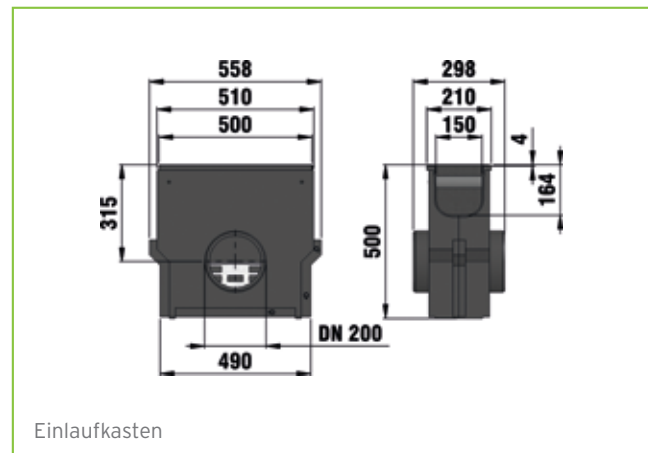
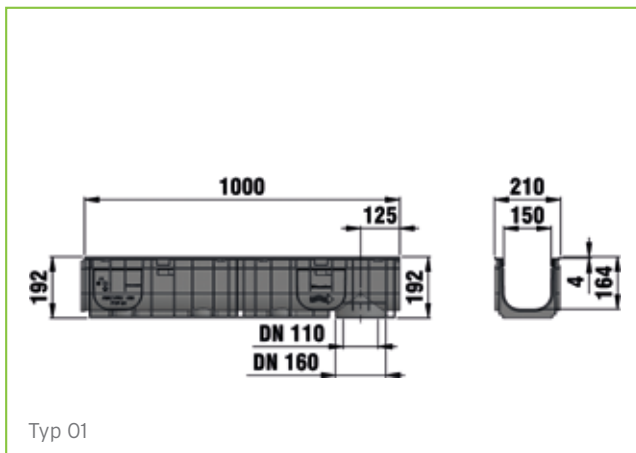
Schmutzfangemimer (Sieb) Kunststoff für Auslauf DN/OD 110, schwarz



Sohlenadapter für Stufengefälle, von Typ 01 auf Typ 010



RECYFIX® STANDARD 150



RECYFIX®STANDARD 150

Kombiartikel

RECYFIX®STANDARD 150, Klasse B 125

| | L mm | B mm | H mm | Gew. kg | Stk./ Pal. | Art. Nr. | Euro/ Stk. | MG |
|---|---------|---------|------------|------------|---------------|-------------|---------------|----|
| Typ 01 mit Gitterrost MW 30/30 mm, verzinkt, arretiert, 1,0 m | 1000 | 210 | 192 | 7,70 | 25 | 40171 | 120,90 | 2 |
| Typ 0105 mit Gitterrost MW 30/30 mm, verzinkt, arretiert, 0,5 m | 500 | 210 | 192 | 7,75 | 50 | 40146 | 88,40 | 2 |
| Typ 100 mit Gitterrost MW 30/30 mm, verzinkt, arretiert, 1,0 m | 1000 | 210 | 100 | 6,75 | 50 | 40135 | 120,90 | 2 |
| Typ 01 mit Gitterrost MW 30/10 mm, verzinkt, arretiert | 1000 | 210 | 192 | 8,95 | 25 | 40177 | 131,70 | 2 |
| Typ 0105 mit Gitterrost MW 30/10 mm, verzinkt, arretiert, 0,5 m | 500 | 210 | 192 | 4,50 | 50 | 40148 | 91,90 | 2 |
| Typ 100 mit Gitterrost MW 30/10 mm, verzinkt, arretiert, 1,0 m | 1000 | 210 | 100 | 7,80 | 50 | 40136 | 131,70 | 2 |

Typ 01 mit Gitterrost MW 30/30 mm, verzinkt, arretiert, 1,0 m



Typ 0105 mit Gitterrost MW 30/10 mm, verzinkt, arretiert, 0,5 m



Typ 100 mit Gitterrost MW 30/10 mm, verzinkt, arretiert, 1,0 m



RECYFIX®STANDARD 150, Klasse C 250

| | L mm | B mm | H mm | Gew. kg | Stk./ Pal. | Art. Nr. | Euro/ Stk. | MG |
|--|---------|---------|------------|------------|---------------|-------------|---------------|----|
| Typ 01 mit Gussrost SW 130/6 mm, schwarz, arretiert, 1,0 m | 1000 | 210 | 192 | 14,00 | 25 | 40176 | 160,80 | 2 |
| Typ 0105 mit Gussrost SW 130/6 mm, schwarz, arretiert, 0,5 m | 500 | 210 | 192 | 6,58 | 50 | 40150 | 89,30 | 2 |
| Typ 100 mit Gussrost SW 130/6 mm, schwarz, arretiert, 1,0 m | 1000 | 210 | 100 | 12,98 | 50 | 40137 | 160,80 | 2 |
| Typ 01 mit GUGI-Guss-Gitterrost MW 15/25 mm, schwarz, arretiert, 1,0 m | 1000 | 210 | 192 | 12,36 | 25 | 40174 | 153,00 | 2 |
| Typ 0105 mit GUGI-Guss-Gitterrost MW 15/25 mm, schwarz, arretiert, 0,5 m | 500 | 210 | 192 | 6,00 | 50 | 40149 | 85,20 | 2 |
| Typ 100 mit GUGI-Guss-Gitterrost MW 15/25 mm, schwarz, arretiert, 1,0 m | 1000 | 210 | 100 | 11,59 | 50 | 40141 | 153,00 | 2 |

Typ 01 mit GUGI-Guss-Gitterrost MW 15/25 mm, schwarz, arretiert, 1,0 m



Typ 0105 mit GUGI-Guss-Gitterrost MW 15/25 mm, schwarz, arretiert, 0,5 m



Typ 100 mit GUGI-Guss-Gitterrost MW 15/25 mm, schwarz, arretiert, 1,0 m



RECYFIX® STANDARD 150

Zubehör

Einlaufkasten

Einlaufkasten
mit verzinktem Eimer,
mit Gitterrost
MW 30/10 mm,
verzinkt, Klasse B 125,
arretiert,
0,5 m



Einlaufkasten
mit verzinktem Eimer,
mit GUGI-Guss-Gitter-
rost MW 15/25 mm,
schwarz, Klasse C 250,
arretiert,
0,5 m



Einlaufkasten
mit verzinktem Eimer
mit Gussrost
SW 130/6 mm, schwarz,
Klasse C 250, arretiert,
0,5 m



Kombistirnwand
aus PP geschlossen /
mit Auslauf
DN/OD 75/110
für Typ 01



Stirnwand aus PP
geschlossen für Typ 100



| | L mm | B mm | H mm | Gew. kg | Stk./ Pal. | Art. Nr. | Euro/ Stk. | MG |
|---|---------|---------|------------|------------|---------------|-------------|---------------|----|
| Einlaufkasten mit verzinktem Eimer, mit Gitterrost MW 30/30 mm, verzinkt, Klasse B 125, arretiert, 0,5 m | 500 | 210 | 500 | 19,95 | 12 | 40154 | 219,30 | 2 |
| Einlaufkasten mit verzinktem Eimer, mit Gitterrost MW 30/10 mm, verzinkt, Klasse B 125, arretiert, 0,5 m | 500 | 210 | 500 | 17,90 | 12 | 40156 | 226,80 | 2 |
| Einlaufkasten mit verzinktem Eimer, mit GUGI-Guss-Gitterrost MW 15/25 mm, schwarz, Klasse C 250, arretiert, 0,5 m | 500 | 210 | 500 | 20,05 | 12 | 40153 | 220,20 | 2 |
| Einlaufkasten mit verzinktem Eimer mit Gussrost SW 130/6 mm, schwarz, Klasse C 250, arretiert, 0,5 m | 500 | 210 | 500 | 20,10 | 12 | 40157 | 231,30 | 2 |

Stirnwände

| | L mm | B mm | H mm | Gew. kg | Stk./ Pal. | Art. Nr. | Euro/ Stk. | MG |
|--|---------|---------|------------|------------|---------------|-------------|---------------|----|
| Kombistirnwand aus PP geschlossen / mit Auslauf DN/OD 75/110 für Typ 01 | - | 210 | 203 | 0,13 | - | 40191 | 21,40 | 2 |
| Stirnwand aus PP geschlossen für Typ 100 | - | 208 | 100 | 0,04 | - | 40190 | 21,40 | 2 |

RECYFIX®STANDARD 150

weiteres Zubehör

| | L mm | B mm | H mm | Gew. kg | Stk./ Pal. | Art. Nr. | Euro/ Stk. | MG |
|--|---------|---------|------------|------------|---------------|-------------|-----------------------|----|
| Schmutzfangeimer Kunststoff für Auslauf DN/OD 160, schwarz | - | - | - | 0,13 | - | 845 | 19,40 | 24 |
| Geruchverschluss im 90°-Bogen, senkrecht, DN/OD 110 | - | 187 | 181 | 0,56 | - | 40295 | 37,80 | 2 |
| Set für Geruchverschluss senkrecht DN/OD 110 | - | - | 203 | 0,44 | - | 40294 | 24,50 | 2 |
| Universal-Dicht-/Klebstoff Siga-Meltell® 320 black, 600 ml** | - | - | - | 0,97 | - | 19051 | 57,60 | 2 |
| Schlauchbeutel pistole für Universal-Dicht-/ Klebstoff Siga-Meltell® 320 black | - | - | - | 1,30 | - | 6891 | 198,60 | 2 |
| RECYFIX Lochsäge, Ø 102 mm, mit Aufnahme und Bohrer, zum Erstellen von Anschlussöffnungen in RECYFIX-Rinnenunterteilen. | - | - | - | 0,60 | - | 980 | 118,10 | 2 |

** Verbrauch bei Typ 01: ca. 17 ml pro Fugenstoß.

Geruchverschluss
im 90°-Bogen,
senkrecht, DN/OD 110



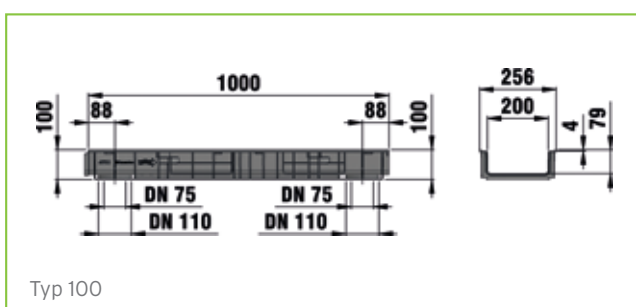
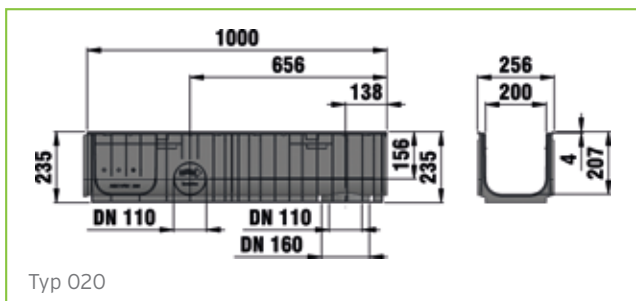
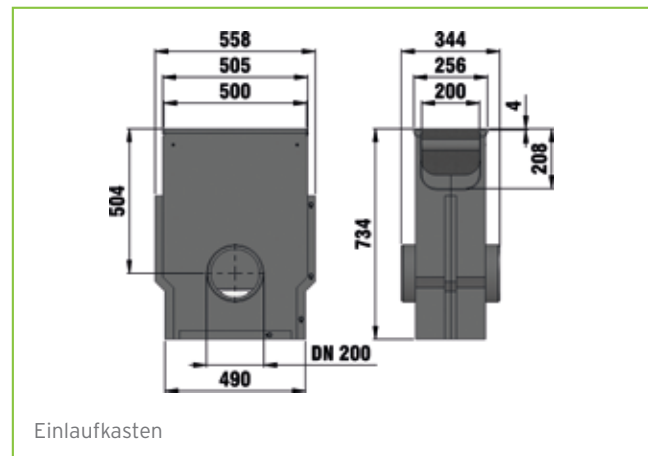
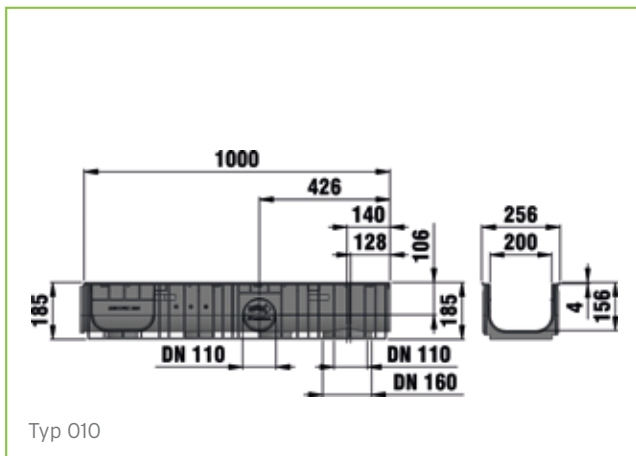
Set für Geruchverschluss
senkrecht DN/OD 110



RECYFIX
Lochsäge, Ø 102 mm,
mit Aufnahme und
Bohrer, zum Erstellen
von Anschlussöffnungen
in RECYFIX-Rinnen-
unterteilen.



RECYFIX® STANDARD 200



RECYFIX®STANDARD 200

Kombiartikel

RECYFIX®STANDARD 200, Klasse B 125

| | L mm | B mm | H mm | Gew. kg | Stk./ Pal. | Art. Nr. | Euro/ Stk. | MG |
|--|---------|---------|------------|------------|---------------|-------------|---------------|----|
| Typ 010 mit Gitterrost MW 30/30 mm, verzinkt, arretiert, 1,0 m | 1000 | 256 | 185 | 9,30 | 20 | 40672 | 188,60 | 2 |
| Typ 020 mit Gitterrost MW 30/30 mm, verzinkt, arretiert, 1,0 m | 1000 | 256 | 235 | 9,67 | 16 | 40676 | 188,60 | 2 |
| Typ 100 mit Gitterrost MW 30/30 mm, verzinkt, arretiert, 1,0 m | 1000 | 256 | 100 | 8,32 | 36 | 40635 | 188,60 | 2 |
| Typ 010 mit Gitterrost MW 30/10 mm, verzinkt, arretiert, 1,0 m | 1000 | 256 | 185 | 11,20 | 20 | 40685 | 209,90 | 2 |
| Typ 020 mit Gitterrost MW 30/10 mm, verzinkt, arretiert, 1,0 m | 1000 | 256 | 235 | 11,30 | 16 | 40686 | 209,90 | 2 |
| Typ 100 mit Gitterrost MW 30/10 mm, verzinkt, arretiert, 1,0 m | 1000 | 256 | 100 | 10,12 | 36 | 40636 | 209,90 | 2 |

Typ 010 mit Gitterrost MW 30/30 mm, verzinkt, arretiert, 1,0 m



Typ 020 mit Gitterrost MW 30/10 mm, verzinkt, arretiert, 1,0 m



Typ 100 mit Gitterrost MW 30/10 mm, verzinkt, arretiert, 1,0 m



RECYFIX®STANDARD 200, Klasse C 250

| | L mm | B mm | H mm | Gew. kg | Stk./ Pal. | Art. Nr. | Euro/ Stk. | MG |
|---|---------|---------|------------|------------|---------------|-------------|---------------|----|
| Typ 010 mit Gussrost SW 2 x 85/20 mm, schwarz, arretiert, 1,0 m | 1000 | 256 | 185 | 15,00 | 20 | 40660 | 192,20 | 2 |
| Typ 020 mit Gussrost SW 2 x 85/20 mm, schwarz, arretiert, 1,0 m | 1000 | 256 | 235 | 15,26 | 16 | 40661 | 192,20 | 2 |
| Typ 100 mit Gussrost SW 2 x 85/20 mm, schwarz, arretiert, 1,0 m | 1000 | 256 | 100 | 13,92 | 36 | 40640 | 192,20 | 2 |
| Typ 010 mit Gussrost SW 180/6 mm, schwarz, arretiert, 1,0 m | 1000 | 256 | 185 | 17,60 | 20 | 40688 | 212,90 | 2 |
| Typ 020 mit Gussrost SW 180/6 mm, schwarz, arretiert, 1,0 m | 1000 | 256 | 235 | 18,10 | 16 | 40689 | 212,90 | 2 |
| Typ 100 mit Gussrost SW 180/6 mm, schwarz, arretiert, 1,0 m | 1000 | 256 | 100 | 16,73 | 36 | 40687 | 212,90 | 2 |
| Typ 010 mit GUGI-Guss-Gitterrost MW 15/25 mm, schwarz, arretiert, 1,0 m | 1000 | 256 | 185 | 15,40 | 20 | 40665 | 202,90 | 2 |
| Typ 020 mit GUGI-Guss-Gitterrost MW 15/25 mm, schwarz, arretiert, 1,0 m | 1000 | 256 | 235 | 16,98 | 16 | 40666 | 202,90 | 2 |
| Typ 100 mit GUGI-Guss-Gitterrost MW 15/25 mm, schwarz, arretiert, 1,0 m | 1000 | 256 | 100 | 15,61 | 36 | 40641 | 202,90 | 2 |

Typ 010 mit Gussrost SW 2 x 85/20 mm, schwarz, arretiert, 1,0 m



Typ 100 mit GUGI-Guss-Gitterrost MW 15/25 mm, schwarz, arretiert, 1,0 m



RECYFIX® STANDARD 200

Zubehör

Einlaufkasten

Einlaufkasten
mit verzinktem Eimer,
mit Gitterrost
MW 30/10 mm, verzinkt,
Klasse B 125, arretiert,
0,5 m



Einlaufkasten
mit verzinktem Eimer,
mit GUGI-Guss-Gitter-
rost MW 15/25 mm,
schwarz, Klasse C 250,
arretiert,
0,5 m



Einlaufkasten
mit verzinktem Eimer,
mit Gussrost
SW 2 x 85/20 mm,
schwarz, Klasse C 250,
arretiert,
0,5 m



Kombistirnwand
aus PP geschlossen /
mit Auslauf DN/OD 110,
Typ 010



Stirnwand geschlossen,
verzinkt, für
FASERFIX KS Typ 01 /
RECYFIX PLUS Typ 020/
RECYFIX STANDARD
Typ 020



| | L mm | B mm | H mm | Gew. kg | Stk./ Pal. | Art. Nr. | Euro/ Stk. | MG |
|---|---------|---------|------------|------------|---------------|-------------|---------------|----|
| Einlaufkasten mit verzinktem Eimer, mit Gitterrost MW 30/30 mm, verzinkt, Klasse B 125, arretiert, 0,5 m | 500 | 256 | 734 | 28,29 | 4 | 40656 | 290,60 | 2 |
| Einlaufkasten mit verzinktem Eimer, mit Gitterrost MW 30/10 mm, verzinkt, Klasse B 125, arretiert, 0,5 m | 500 | 256 | 734 | 29,29 | 4 | 40657 | 309,40 | 2 |
| Einlaufkasten mit verzinktem Eimer, mit GUGI-Guss-Gitterrost MW 15/25 mm, schwarz, Klasse C 250, arretiert, 0,5 m | 500 | 256 | 734 | 31,74 | 4 | 40653 | 284,20 | 2 |
| Einlaufkasten mit verzinktem Eimer, mit Gussrost SW 2 x 85/20 mm, schwarz, Klasse C 250, arretiert, 0,5 m | 500 | 256 | 734 | 30,60 | 4 | 40654 | 278,80 | 2 |
| Einlaufkasten mit verzinktem Eimer, mit Gussrost SW 180/6 mm, schwarz, Klasse C 250, arretiert, 0,5 m | 500 | 256 | 734 | 32,30 | 4 | 40693 | 298,40 | 2 |

Stirnwände

| | L mm | B mm | H mm | Gew. kg | Stk./ Pal. | Art. Nr. | Euro/ Stk. | MG |
|--|---------|---------|------------|------------|---------------|-------------|---------------|----|
| Kombistirnwand aus PP geschlossen / mit Auslauf DN/OD 110, Typ 010 | - | 254 | 199 | 0,18 | - | 40792 | 27,10 | 2 |
| Stirnwand geschlossen, verzinkt, für FASERFIX KS Typ 01 / RECYFIX PLUS Typ 020/ RECYFIX STANDARD Typ 020 | - | 260 | 275 | 1,28 | - | 12081 | 28,40 | 1 |
| Stirnwand, geschlossen, aus PP, Typ 100 | - | 262 | 100 | 0,06 | - | 40690 | 27,10 | 2 |

RECYFIX®STANDARD 200

weiteres Zubehör

| | L mm | B mm | H mm | Gew. kg | Stk./ Pal. | Art. Nr. | Euro/ Stk. | MG |
|---|---------|---------|------------|------------|---------------|-------------|---------------|----|
| Geruchverschluss im 90°-Bogen, senkrecht, DN/OD 110 | - | 187 | 181 | 0,56 | - | 40295 | 37,80 | 2 |
| Set für Geruchverschluss senkrecht DN/OD 110 | - | - | 203 | 0,44 | - | 40294 | 24,50 | 2 |
| Sohlenadapter für Stufengefälle, von Typ 010 auf 020 | 194 | 208 | 89 | 0,39 | - | 49590 | 26,00 | 2 |
| Universal-Dicht-/Klebstoff Siga-Meltell® 320 black, 600 ml** | - | - | - | 0,97 | - | 19051 | 57,60 | 2 |
| Schlauchbeutel pistole für Universal-Dicht-/Klebstoff Siga-Meltell® 320 black | - | - | - | 1,30 | - | 6891 | 198,60 | 2 |
| RECYFIX Lochsäge, Ø 102 mm, mit Aufnahme und Bohrer, zum Erstellen von Anschlussöffnungen in RECYFIX-Rinnenunterteilen. | - | - | - | 0,60 | - | 980 | 118,10 | 2 |

** Verbrauch bei Typ 020: ca. 22 ml pro Fugenstoß.

Geruchverschluss im 90°-Bogen, senkrecht, DN/OD 110



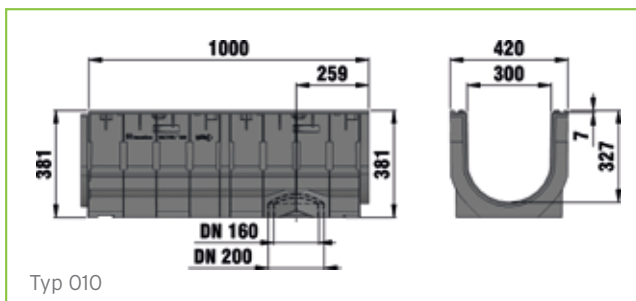
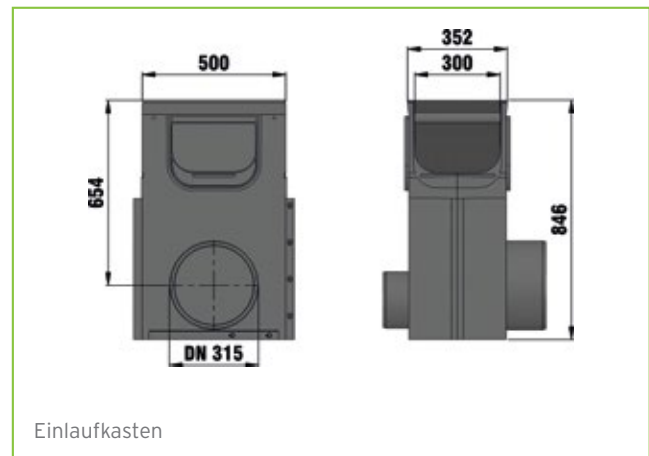
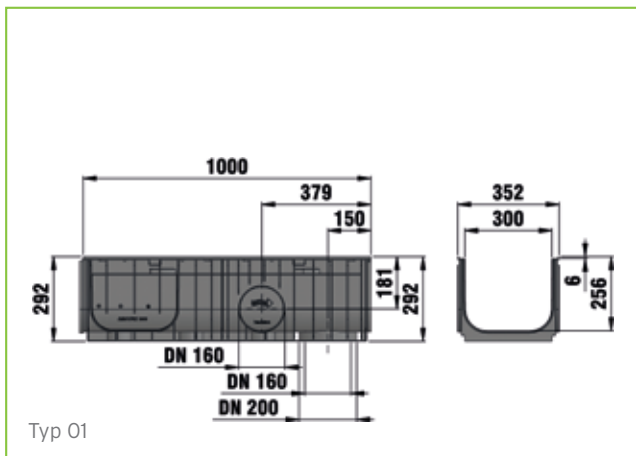
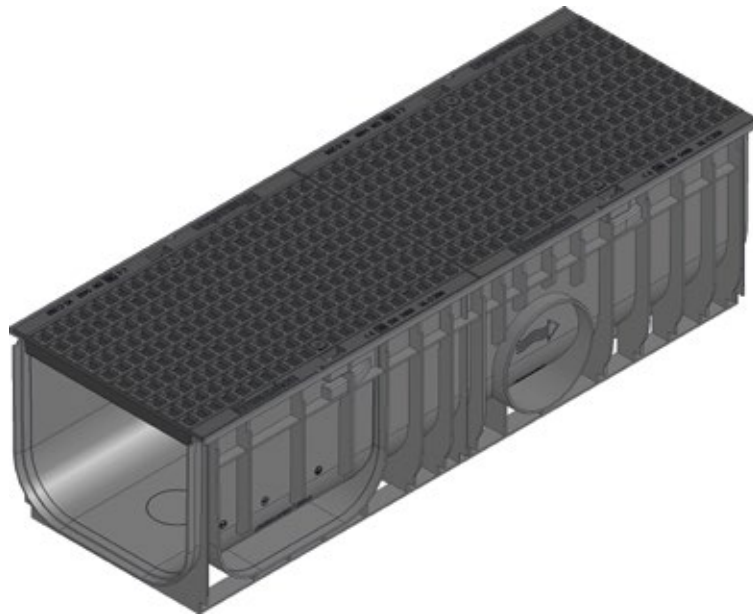
Set für Geruchverschluss senkrecht DN/OD 110



RECYFIX Lochsäge, Ø 102 mm, mit Aufnahme und Bohrer, zum Erstellen von Anschlussöffnungen in RECYFIX-Rinnenunterteilen.



RECYFIX® STANDARD 300



RECYFIX®STANDARD 300

Kombiartikel

RECYFIX®STANDARD 300, Klasse B 125

| | L mm | B mm | H mm | Gew. kg | Stk./ Pal. | Art. Nr. | Euro/ Stk. | MG |
|---|---------|---------|------------|------------|---------------|-------------|---------------|----|
| Typ 01 mit Gussrost SW 2 x 127/18 mm, schwarz, 1,0 m | 1000 | 352 | 292 | 22,74 | 9 | 32864 | 375,50 | 2 |

Typ 01 mit Gussrost
SW 2 x 127/18 mm,
schwarz,
1,0 m



RECYFIX®STANDARD 300, Klasse C 250

| | L mm | B mm | H mm | Gew. kg | Stk./ Pal. | Art. Nr. | Euro/ Stk. | MG |
|---|---------|---------|------------|------------|---------------|-------------|---------------|----|
| Typ 01 mit GUGI-Guss-Gitterrost MW 15/25 mm, schwarz, 1,0 m | 1000 | 352 | 292 | 30,44 | 9 | 40870 | 441,70 | 2 |
| Typ 010 mit GUGI-Guss-Gitterrost MW 15/25 mm, schwarz, 1,0 m | 1000 | 420 | 381 | 35,74 | 6 | 40875 | 441,70 | 2 |
| Typ 010 mit Gussrost SW 2 x 127/18 mm, schwarz, 1,0 m | 1000 | 420 | 381 | 28,43 | 6 | 32809 | 353,40 | + |

Typ 01 mit GUGI-
Guss-Gitterrost
MW 15/25 mm,
schwarz,
1,0 m



Typ 010 mit Gussrost
SW 2 x 127/18 mm,
schwarz,
1,0 m



RECYFIX® STANDARD 300

Zubehör

Einlaufkasten

Einlaufkasten mit verzinktem Eimer und GUGI-Guss-Gitterrost MW 15/25 mm, nur für Typ 01 geeignet, schwarz, Klasse C 250, arretiert, mit KG-Auslaufstutzen DN/OD 200, 0,5 m

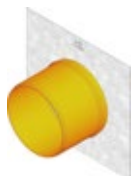


| | L mm | B mm | H mm | Gew. kg | Stk./ Pal. | Art. Nr. | Euro/ Stk. | MG |
|--|---------|---------|------------|------------|---------------|-------------|---------------|----|
| Einlaufkasten mit verzinktem Eimer und Gussrost SW 2 x 127/18 mm, nur für Typ 01 geeignet, schwarz, Klasse B 125, arretiert, mit KG-Auslaufstutzen DN/OD 200, 0,5 m | 500 | 352 | 846 | 45,54 | 2 | 32865 | 464,90 | 2 |
| Einlaufkasten mit verzinktem Eimer und Gussrost SW 2 x 127/18 mm, nur für Typ 01 geeignet, schwarz, Klasse B 125, arretiert, mit KG-Auslaufstutzen DN/OD 315, 0,5 m | 500 | 352 | 846 | 45,28 | 2 | 32866 | 464,90 | 2 |
| Einlaufkasten mit verzinktem Eimer und GUGI-Guss-Gitterrost MW 15/25 mm, nur für Typ 01 geeignet, schwarz, Klasse C 250, arretiert, mit KG-Auslaufstutzen DN/OD 200, 0,5 m | 500 | 352 | 846 | 49,13 | 2 | 32328 | 546,90 | 2 |
| Einlaufkasten mit verzinktem Eimer und GUGI-Guss-Gitterrost MW 15/25 mm, nur für Typ 01 geeignet, schwarz, Klasse C 250, arretiert, mit KG-Auslaufstutzen DN/OD 315, 0,5 m | 500 | 352 | 846 | 49,13 | 2 | 32335 | 546,90 | 2 |

Stirnwand geschlossen, verzinkt, Typ 01



Stirnwand mit waagrechttem KG-Auslaufstutzen DN/OD 200, verzinkt, Typ 01



Stirnwände

| | L mm | B mm | H mm | Gew. kg | Stk./ Pal. | Art. Nr. | Euro/ Stk. | MG |
|---|---------|---------|------------|------------|---------------|-------------|---------------|----|
| Stirnwand geschlossen, verzinkt, Typ 01 | - | 360 | 340 | 1,85 | - | 40882 | 49,80 | 2 |
| Stirnwand geschlossen, verzinkt, Typ 010 | - | 420 | 380 | 2,80 | - | 40881 | 49,80 | 2 |
| Stirnwand mit waagrechttem KG-Auslaufstutzen DN/OD 200, verzinkt, Typ 01 | - | 360 | 340 | 2,30 | - | 40892 | 87,20 | 2 |
| Stirnwand mit waagrechttem KG-Auslaufstutzen DN/OD 200, verzinkt, Typ 010 | - | 420 | 380 | 3,09 | - | 40891 | 87,20 | 2 |

RECYFIX®STANDARD 300

weiteres Zubehör

| | L mm | B mm | H mm | Gew. kg | Stk./ Pal. | Art. Nr. | Euro/ Stk. | MG |
|---|---------|---------|---------|------------|---------------|-------------|-----------------------|----|
| Universal-Dicht-/Klebstoff Siga-Meltell® 320 black, 600 ml** | - | - | - | 0,97 | - | 19051 | 57,60 | 2 |
| Schlauchbeutel pistole für Universal-Dicht-/Klebstoff Siga-Meltell® 320 black | - | - | - | 1,30 | - | 6891 | 198,60 | 2 |

** Verbrauch bei Typ 01: ca. 29 ml pro Fugenstoß.

RECYFIX PLUS/RECYFIX STANDARD

Einbauanleitung

Unsere Einbauanleitungen/Einbaubeispiele sind allgemein bekannte Vorschläge. Einbauarten aufgrund örtlicher Gegebenheiten sind von planender Seite festzulegen.

Die in Fachkreisen allgemein bekannten Vorschriften und Richtlinien, wie ZTVT, ZTV-Beton, RStO und ZTV Asphalt, sind beim Einbau zu berücksichtigen.

1. Es ist darauf zu achten, dass die anschließenden Oberflächenbeläge die Rinnenoberkante um 3 bis 5 mm dauerhaft überragen.
2. Heben Sie einen Graben aus und setzen Sie den Ablauf zum Anschluss an die Grundleitung. Setzen Sie zuerst den Einlaufkasten oder die erste Rinne direkt an die Grundleitung und verbinden Sie diese miteinander. Verbinden Sie die einzelnen Rinnenelemente mittels der vorgegebenen Muffe-/Feder-Verbindung. Beachten Sie dabei die Pfeilrichtung auf der Rinne.
3. Setzen Sie die Stirnwand und lassen Sie die Abdeckungen zur Aussteifung eingelegt. Ziehen Sie seitlich an den Rinnen eine Rückenstütze aus Beton hoch. Beachten Sie dabei die Angaben in den Einbaubeispielen bezogen auf die jeweilige Einbausituation und notwendige Belastungsklasse.
4. Bei auftretenden Horizontalkräften in eingebautem Zustand, wie z. B. bei Betonflächen und Stahlbetonkonstruktionen, sind wirksame Raumfugen in Längs- und Querrichtung gemäß DIN 18318 einzubauen.
5. Beim Einbau in Pflasterbeläge ist die Fuge entlang der Rinne mit Pflasterkies zu verfüllen bzw. bituminös zu vergießen.

Hinweis zur Verschraubung:

Kunststoffknebel der Nennweiten 100 mm und 150 mm sollten nach Anlegen der Schraube mit 4 Umdrehungen angezogen werden.

Beim Verschrauben der Abdeckungen mit Stahlknebeln ist ein maximales Anzugsdrehmoment von 5 Nm nicht zu überschreiten.

Für Einlaufkästen gelten sinngemäß dieselben Einbauanleitungen.

Hinweis: Unsere Informationen entsprechen unseren heutigen Kenntnissen und Erfahrungen nach bestem Wissen. Änderungen im Rahmen des technischen Fortschritts und der betrieblichen Weiterentwicklung bleiben vorbehalten. Der Anwender ist von einer sorgfältigen Prüfung der Funktionen bzw. Anwendungsmöglichkeiten der Produkte durch qualifiziertes Fachpersonal nicht befreit. Die Erwähnung von Handelsnamen ist keine Empfehlung und schließt die Verwendung anderer gleichartig getesteter Produkte nicht aus. Weitere Informationen können dem jeweiligen Sicherheitsdatenblatt, bzw. den Anwendungsbereichen z. B. bei elastischen Spritzdichtungen entnommen werden. Bei Neuauflagen verlieren ältere Ausgaben ihre Gültigkeit. Stand: 11/18

Unsere Einbauanleitungen
finden Sie immer aktuell unter
www.hauraton.de/einbauinfos

RECYFIX PLUS/RECYFIX STANDARD

Einbaubeispiele

Asphalt Klasse C 250

Einbaubeispiel
Asphalt Klasse C 250

3-5 mm dauerhafte Überhöhung
bituminöses Fugenband
Deckschicht
Binderschicht
Tragschicht
frostsicherer Unterbau

* y = Rinnenhöhe zzgl. Überhöhung

| | | | | | | | |
|---|-----------------------------------|-------|-----------------|---------|-------|-------|---|
| Belastungsklasse gem. EN 1433 / DIN 19580 | A 15 | B 125 | C 250 | D 400** | E 600 | F 900 | Gültig für folgende Rinnen-Systeme: RECYFIX STANDARD 100, 150, 200, 300 RECYFIX PLUS 100, 150, 200, 300 |
| Fundament: Breite x / Höhe y / Stärke z (in cm) | | | 10 / * / 15 | | | | |
| Geforderte Betonqualitäten sind Mindestqualitäten | | | | | | | |
| EN 206-1 / DIN 1045-2 | Betonqualität Betonröhler | | C30/37 XF4, XM1 | | | | |
| | mit Frostgefahr für das Fundament | | C25/30 XF3 | | | | |

Unser Einbaubeispiel / Anweisung werden regelmäßig dem technischen Stand angepasst. Bei Neuaufträgen verlieren diese Angaben ihre Gültigkeit. Überprüfen Sie vor Planung und Einbau den aktuellen Stand unter www.hauraton.com. Beim Geschlossbau ist eine Dichtungsebene unterhalb der Rinnenkörper erforderlich.

Stand: 05.11.2019
Es gelten unsere allgemeinen Einbauhinweise

Format DIN A4
Maßstab 1:5

hauraton
Werkstr. 13
76437 Rastatt
Germany
Tel. +49 (0) 72 22 9 58-0
info@hauraton.com

0000055956.dwg EBBw
RF-StaL-150 Typ 01 Rinnenunterteil Einbaubeispiel Klasse C 250 in Asphalt

Asphalt Klasse B 125

Einbaubeispiel
Asphalt Klasse A 15 - B 125
Einschränkung: Geeignet für gering frequentierte Bereiche

3-5 mm dauerhafte Überhöhung
Kaltbitumen Verguss
Deckschicht
Binderschicht
Tragschicht
frostsicherer Unterbau

* y = Rinnenhöhe - 4 cm

| | | | | | | | |
|---|------------------------------------|-------------|------------|------------|-------|-------|---|
| Belastungsklasse gem. EN 1433 / DIN 19580 | A 15 | B 125 | C 250 | D 400** | E 600 | F 900 | Gültig für folgende Rinnen-Systeme: RECYFIX STANDARD 100, 150, 200, 300 RECYFIX PLUS 100, 150, 200, 300 |
| Fundament: Breite x / Höhe y / Stärke z (in cm) | 10 / * / 10 | 10 / * / 10 | | | | | |
| Geforderte Betonqualitäten sind Mindestqualitäten | | | | | | | |
| EN 206-1 / DIN 1045-2 | ohne Frostgefahr für das Fundament | | C25/30 XF1 | C25/30 XF1 | | | |
| | mit Frostgefahr für das Fundament | | C25/30 XF3 | C25/30 XF3 | | | |

Unser Einbaubeispiel / Anweisung werden regelmäßig dem technischen Stand angepasst. Bei Neuaufträgen verlieren diese Angaben ihre Gültigkeit. Überprüfen Sie vor Planung und Einbau den aktuellen Stand unter www.hauraton.com. Beim Geschlossbau ist eine Dichtungsebene unterhalb der Rinnenkörper erforderlich.

Stand: 02.12.2019
Es gelten unsere allgemeinen Einbauhinweise

Format DIN A4
Maßstab 1:5

hauraton
Werkstr. 13
76437 Rastatt
Germany
Tel. +49 (0) 72 22 9 58-0
info@hauraton.com

0000023631.dwg EBBw
RF-StaL-150 Typ 01 Rinnenunterteil Einbaubeispiel Klasse B 125 in Asphalt

RECYFIX PLUS/RECYFIX STANDARD

Einbaubeispiele

Beton Klasse C 250

Einbaubeispiel
Beton Klasse A 15 - C 250

3-5 mm dauerhafte Überhöhung
Raumfuge
Fahrbahn beton
Tragschicht
frostsicherer Unterbau
Schubdorn Ø 10 mm alle 40 cm

* y = Rinnenhöhe zzgl. Überhöhung

| | | | | | | | |
|---|---|---|-----------------|-----------------|-------------|-------|---|
| Belastungsklasse gem. EN 1433 / DIN 19580 | A 15 | B 125 | C 250 | D 400** | E 600 | F 900 | Gültig für folgende Rinnen-Systeme: RECYFIX STANDARD 100, 150, 200, 300 RECYFIX PLUS 100, 150, 200, 300 |
| Fundament: Breite x / Höhe y / Stärke z (in cm) | 10 / * / 10 | 10 / * / 10 | 10 / * / 15 | | | | |
| Geforderte Betonqualitäten sind Mindestqualitäten | | | | | | | |
| EN 206-1 / DIN 1045-2 | Betonqualität Betonkörper | C30/37 XF4, XM1 | C30/37 XF4, XM1 | C30/37 XF4, XM1 | | | |
| | mit Frostgefahr für das Fundament | C25/30 XF3 | C25/30 XF3 | C25/30 XF3 | | | |
| | ohne Frostgefahr für das Fundament | | | | | | |
| Stand: 05.11.2019 | Es gelten unsere allgemeinen Einbauhinweise | | Format DIN A4 | | Maßstab 1:5 | | Werkstr. 13 76437 Rastatt Germany Tel. +49 (0) 72 22 9 58-0 info@hauraton.com |
| 0000023627.dwg | EBBw | RF-StaN-100 Typ 01 Rinnenunterteil Einbaubeispiel Klasse B 125 in Beton | | | | | |

Pflaster Klasse C 250

Einbaubeispiel
Pflaster Klasse C 250

3-5 mm dauerhafte Überhöhung
Pflasterreihen entlang der Rinne in Beton gebettet
Pflaster
Pflasterbeton
Tragschicht
frostsicherer Unterbau
min x

* y = Rinnenhöhe zzgl. Überhöhung

| | | | | | | | |
|---|---|--|---------------|---------|-------------|-------|---|
| Belastungsklasse gem. EN 1433 / DIN 19580 | A 15 | B 125 | C 250 | D 400** | E 600 | F 900 | Gültig für folgende Rinnen-Systeme: RECYFIX STANDARD 100, 150, 200, 300 RECYFIX PLUS 100, 150, 200, 300 |
| Fundament: Breite x / Höhe y / Stärke z (in cm) | | | 10 / * / 15 | | | | |
| Geforderte Betonqualitäten sind Mindestqualitäten | | | | | | | |
| EN 206-1 / DIN 1045-2 | ohne Frostgefahr für das Fundament | | C25/30 XF1 | | | | |
| | mit Frostgefahr für das Fundament | | C25/30 XF3 | | | | |
| Stand: 02.12.2019 | Es gelten unsere allgemeinen Einbauhinweise | | Format DIN A4 | | Maßstab 1:5 | | Werkstr. 13 76437 Rastatt Germany Tel. +49 (0) 72 22 9 58-0 info@hauraton.com |
| 0000023610.dwg | EBBw | RF-StaN-100 Typ 01 Rinnenunterteil Einbaubeispiel Klasse C 250 in Pflaster | | | | | |

Pflaster Klasse B 125

Einbaubeispiel
Pflaster Klasse A 15 - B 125

3-5 mm dauerhafte Überhöhung

Pflaster
Pflasterbettung
Tragschicht
frostsicherer Unterbau

* y ≥ Rinnenhöhe - 10 cm

| Belastungsklasse gem. EN 1433 / DIN 19580 | A 15 | B 125 | C 250 | D 400** | E 600 | F 900 | Gültig für folgende Rinnen-Systeme: |
|---|-------------|-------------|-------|---------|-------|-------|--|
| Fundament: Breite x / Höhe y / Stärke z (in cm) | 10 / * / 10 | 10 / * / 10 | | | | | RECYFIX STANDARD 100, 150, 200, 300 RECYFIX PLUS 100, 150, 200, 300 |
| Geforderte Betonqualitäten sind Mindestqualitäten | | | | | | | |
| EN 206-1 / DIN 1045-2 | | | | | | | |
| ohne Frostgefahr für das Fundament | C25/30 XF1 | C25/30 XF1 | | | | | |
| mit Frostgefahr für das Fundament | C25/30 XF3 | C25/30 XF3 | | | | | |

Unsere Einbaubeispiele / Hinweise werden regelmäßig dem technischen Stand angepasst. Bei Neuaufträgen verlieren diese Aktualität ihre Gültigkeit. Überprüfen Sie vor Planung und Einbau den aktuellen Stand unter www.hauraton.com. Beim Geschosbau ist eine Dichtungsebene unterhalb der Rinnekörper erforderlich.

** Nicht geeignet für den Einbau in regelmäßig frequentierten Bereichen von Schnellstraßen und Autobahnen

Stand: 05.11.2019

Es gelten unsere
allgemeinen Einbauhinweise

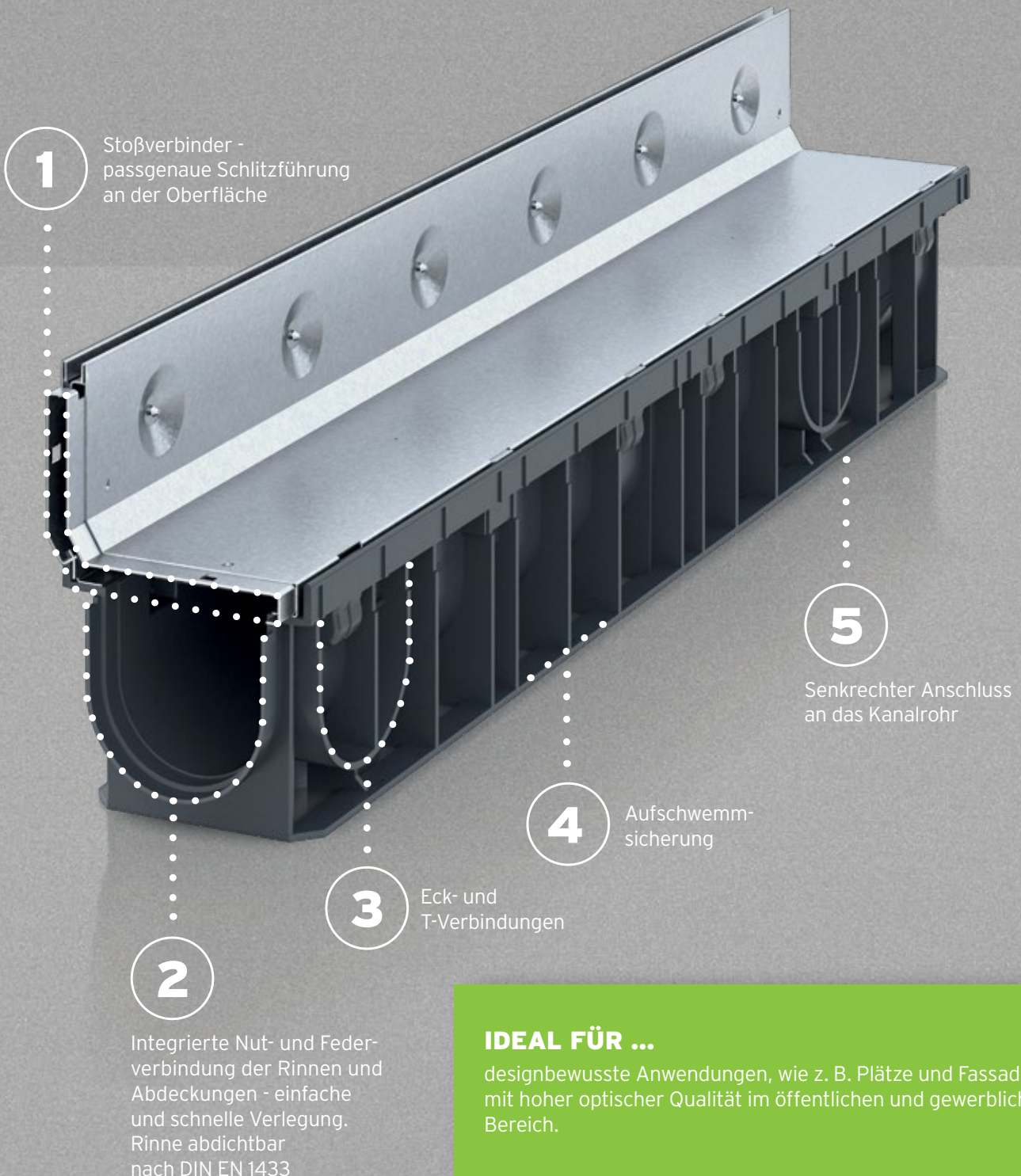
Format DIN A4
Maßstab 1:5

Werkstr. 13
75437 Rastatt
Germany
Tel. +49 (0) 72 22 9 58-0
info@hauraton.com

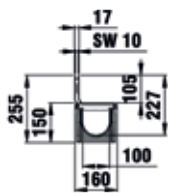
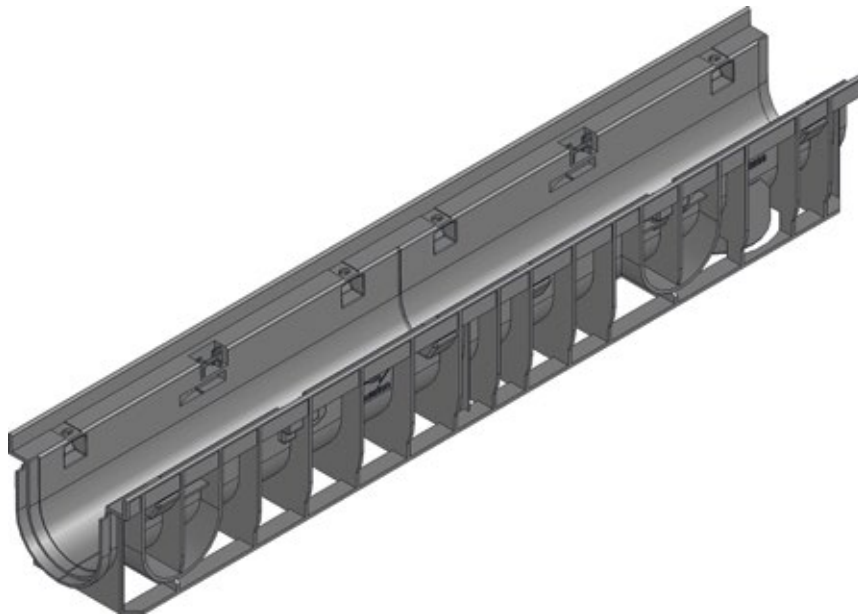
0000023520.dwg EBBw

RF-Sta-N-100 Typ 01 Rinnenunterteil Einbaubeispiel Klasse B 125 in Pflaster

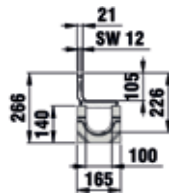
SCHLITZRINNEN



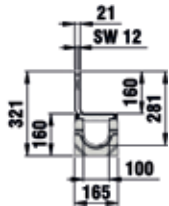
SCHLITZRINNEN 100



Halshöhe 105 mm,
asymmetrisch,
Klasse A 15,
RECYFIX PRO 100



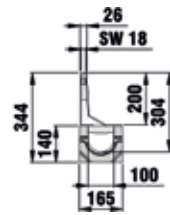
Halshöhe 105 mm,
asymmetrisch,
Klasse B 125,
FASERFIX STANDARD
E 100



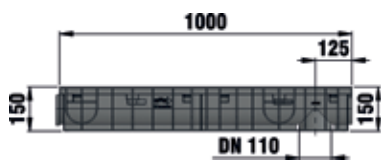
Halshöhe 160 mm,
asymmetrisch,
Klasse C 250,
FASERFIX STANDARD
E 100



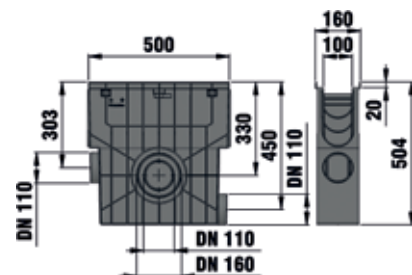
Halshöhe 200 mm,
asymmetrisch,
Klasse D 400,
FASERFIX STANDARD
E 100



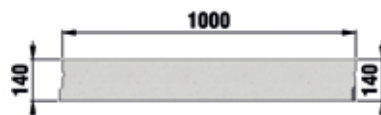
Halshöhe 200 mm,
asymmetrisch,
Klasse E 600,
FASERFIX STANDARD
E 100



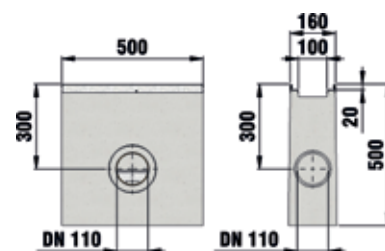
Typ 01, 1,0 m



Einlaufkasten, 0,5 m



Typ 01, 1,0 m



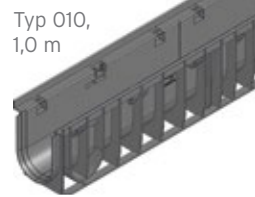
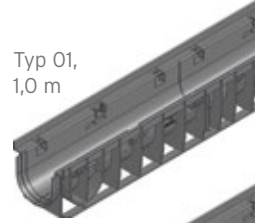
Einlaufkasten mit verzinktem Eimer, 0,5 m

SCHLITZRINNEN 100

Rinnen

RECYFIX®PRO 100

| | L mm | B mm | H mm | Gew. kg | Stk./ Pal. | Art. Nr. | Euro/ Stk. | MG |
|------------------|---------|---------|---------|------------|---------------|-------------|---------------|----|
| Typ 01, 1,0 m | 1000 | 160 | 150 | 2,16 | 70 | 48600 | 33,00 | 2 |
| Typ 0105, 0,5 m | 500 | 160 | 150 | 1,02 | 140 | 48649 | 22,40 | 2 |
| Typ 010, 1,0 m | 1000 | 160 | 200 | 2,67 | 42 | 48642 | 33,00 | 2 |
| Typ 01005, 0,5 m | 500 | 160 | 200 | 1,34 | 140 | 48650 | 22,40 | 2 |
| Typ 020, 1,0 m | 1000 | 160 | 250 | 3,57 | 36 | 48620 | 33,00 | 2 |
| Typ 02005, 0,5 m | 500 | 160 | 250 | 1,79 | 72 | 48629 | 22,40 | 2 |
| Typ 75, 1,0 m | 1000 | 160 | 75 | 1,17 | 112 | 47030 | 33,00 | 2 |
| Typ 95, 1,0 m | 1000 | 160 | 95 | 1,57 | 112 | 47031 | 33,00 | 2 |



FASERFIX®STANDARD E 100

| | L mm | B mm | H mm | Gew. kg | Stk./ Pal. | Art. Nr. | Euro/ Stk. | MG |
|------------------------------|---------|---------|---------|------------|---------------|-------------|---------------|----|
| Typ 01, 1,0 m | 1000 | 162 | 140 | 31,99 | 35 | 6200 | 29,90 | 1 |
| Typ 0105, 0,5 m | 500 | 162 | 140 | 15,00 | 70 | 6249 | 20,40 | 1 |
| Typ 01L mit Öffnung, 1,0 m* | 1000 | 162 | 140 | 30,00 | 35 | 6300 | 29,90 | 1 |
| Typ 010, 1,0 m | 1000 | 162 | 194 | 38,40 | 28 | 6242 | 29,90 | 1 |
| Typ 010L mit Öffnung, 1,0 m* | 1000 | 162 | 194 | 39,45 | 28 | 6342 | 29,90 | 1 |



* Position der Öffnung in der Rinnensohle: 100 mm von Lochmitte (DN/OD 110) bis Rinnenende.

FASERFIX®STANDARD E 100 mit Eigengefälle 0,6 %

| | L mm | B mm | H mm | Gew. kg | Stk./ Pal. | Art. Nr. | Euro/ Stk. | MG |
|--------------|---------|---------|-----------|------------|---------------|-------------|---------------|----|
| Typ 1, 1,0 m | 1000 | 162 | 140 - 146 | 32,77 | 28 | 6201 | 29,90 | 1 |
| Typ 2, 1,0 m | 1000 | 162 | 146 - 152 | 32,85 | 28 | 6202 | 29,90 | 1 |
| Typ 3, 1,0 m | 1000 | 162 | 152 - 158 | 33,83 | 28 | 6203 | 29,90 | 1 |
| Typ 4, 1,0 m | 1000 | 162 | 158 - 164 | 35,07 | 28 | 6204 | 29,90 | 1 |
| Typ 5, 1,0 m | 1000 | 162 | 164 - 170 | 35,21 | 28 | 6205 | 29,90 | 1 |
| Typ 6, 1,0 m | 1000 | 162 | 170 - 176 | 35,30 | 28 | 6206 | 29,90 | 1 |
| Typ 7, 1,0 m | 1000 | 162 | 176 - 182 | 36,49 | 21 | 6207 | 29,90 | 1 |
| Typ 8, 1,0 m | 1000 | 162 | 182 - 188 | 38,00 | 21 | 6208 | 29,90 | 1 |
| Typ 9, 1,0 m | 1000 | 162 | 188 - 194 | 38,40 | 21 | 6209 | 29,90 | 1 |



SCHLITZRINNEN 100

vz = verzinkt, ES = Edelstahl

Rinnen

FASERFIX®KS 100

| | L mm | B mm | H mm | Gew. kg | Stk./ Pal. | Art. Nr. vz. | Euro/ Stk. | Art. Nr. ES | Euro/ Stk. | MG |
|--|---------|---------|---------|------------|---------------|-----------------|---------------|----------------|---------------|----|
| Typ 01, 1,0 m | 1000 | 160 | 160 | 32,96 | 28 | 8000 | 78,20 | 8200 | 188,90 | 1 |
| Typ 0105, 0,5 m | 500 | 160 | 160 | 16,51 | 56 | 8049 | 62,30 | 8249 | 112,90 | 1 |
| Typ 01L, mit Öffnung DN/OD 110, 1,0 m* | 1000 | 160 | 160 | 32,20 | 28 | 8045 | 78,20 | - | - | 1 |
| Typ 05, 1,0 m | 1000 | 160 | 184 | 36,31 | 28 | 8041 | 78,20 | - | - | 1 |
| Typ 05L, mit Öffnung DN/OD 110, 1,0 m* | 1000 | 160 | 184 | 35,37 | 28 | 8035 | 78,20 | - | - | 1 |
| Typ 010, 1,0 m | 1000 | 160 | 214 | 40,21 | 28 | 8042 | 78,20 | 8242 | 188,90 | 1 |
| Typ 01005, 0,5 m | 500 | 160 | 214 | 21,50 | 56 | 8050 | 62,30 | - | - | 1 |
| Typ 010L, mit Öffnung DN/OD 110, 1,0 m* | 1000 | 160 | 214 | 39,00 | 28 | 8046 | 78,20 | - | - | 1 |
| Typ 015, 1,0 m | 1000 | 160 | 244 | 45,34 | 21 | 8043 | 78,20 | 8243 | 188,90 | 1 |
| Typ 015L, mit Öffnung DN/OD 110, 1,0 m* | 1000 | 160 | 244 | 45,00 | 21 | 8036 | 78,20 | - | - | 1 |
| Typ 020, 1,0 m | 1000 | 160 | 274 | 49,00 | 21 | 8044 | 78,20 | 8244 | 188,90 | 1 |
| Typ 020L, mit Öffnung DN/OD 110, 1,0 m* | 1000 | 160 | 274 | 48,00 | 21 | 8037 | 78,20 | - | - | 1 |
| Typ 80, 1,0 m** | 1000 | 160 | 80 | 15,98 | 56 | 1106 | 78,20 | - | - | 1 |
| Typ 100, 1,0 m** | 1000 | 160 | 100 | 19,23 | 56 | 1108 | 78,20 | - | - | 1 |

Die Materialqualität Edelstahl entspricht CNS 1.4301 oder CNS 1.4307.

* Position der Öffnung in der Rinnensohle: 100 mm von Lochmitte (DN/OD 110) bis Rinnenende.

** Geeignet für den Einsatz in Parkstellflächen.

FASERFIX®KS 100 mit Eigengefälle 0,6 %

| | L mm | B mm | H mm | Gew. kg | Stk./ Pal. | Art. Nr. vz. | Euro/ Stk. | Art. Nr. ES | Euro/ Stk. | MG |
|---------------|---------|---------|-----------|------------|---------------|-----------------|---------------|----------------|---------------|----|
| Typ 1, 1,0 m | 1000 | 160 | 160 - 166 | 33,03 | 28 | 8001 | 78,20 | 8201 | 188,90 | 1 |
| Typ 2, 1,0 m | 1000 | 160 | 166 - 172 | 34,09 | 28 | 8002 | 78,20 | 8202 | 188,90 | 1 |
| Typ 3, 1,0 m | 1000 | 160 | 172 - 178 | 34,68 | 28 | 8003 | 78,20 | 8203 | 188,90 | 1 |
| Typ 4, 1,0 m | 1000 | 160 | 178 - 184 | 35,61 | 28 | 8004 | 78,20 | 8204 | 188,90 | 1 |
| Typ 5, 1,0 m | 1000 | 160 | 184 - 190 | 36,77 | 28 | 8005 | 78,20 | 8205 | 188,90 | 1 |
| Typ 6, 1,0 m | 1000 | 160 | 190 - 196 | 37,16 | 28 | 8006 | 78,20 | 8206 | 188,90 | 1 |
| Typ 7, 1,0 m | 1000 | 160 | 196 - 202 | 37,90 | 21 | 8007 | 78,20 | 8207 | 188,90 | 1 |
| Typ 8, 1,0 m | 1000 | 160 | 202 - 208 | 38,91 | 21 | 8008 | 78,20 | 8208 | 188,90 | 1 |
| Typ 9, 1,0 m | 1000 | 160 | 208 - 214 | 39,46 | 21 | 8009 | 78,20 | 8209 | 188,90 | 1 |
| Typ 10, 1,0 m | 1000 | 160 | 214 - 220 | 39,99 | 21 | 8010 | 78,20 | 8210 | 188,90 | 1 |
| Typ 11, 1,0 m | 1000 | 160 | 220 - 226 | 42,21 | 21 | 8011 | 78,20 | 8211 | 188,90 | 1 |
| Typ 12, 1,0 m | 1000 | 160 | 226 - 232 | 43,47 | 21 | 8012 | 78,20 | 8212 | 188,90 | 1 |
| Typ 13, 1,0 m | 1000 | 160 | 232 - 238 | 43,99 | 21 | 8013 | 78,20 | 8213 | 188,90 | 1 |
| Typ 14, 1,0 m | 1000 | 160 | 238 - 244 | 44,98 | 21 | 8014 | 78,20 | 8214 | 188,90 | 1 |
| Typ 15, 1,0 m | 1000 | 160 | 244 - 250 | 45,00 | 21 | 8015 | 78,20 | 8215 | 188,90 | 1 |
| Typ 16, 1,0 m | 1000 | 160 | 250 - 256 | 45,48 | 21 | 8016 | 78,20 | 8216 | 188,90 | 1 |
| Typ 17, 1,0 m | 1000 | 160 | 256 - 262 | 46,80 | 21 | 8017 | 78,20 | 8217 | 188,90 | 1 |
| Typ 18, 1,0 m | 1000 | 160 | 262 - 268 | 47,67 | 21 | 8018 | 78,20 | 8218 | 188,90 | 1 |
| Typ 19, 1,0 m | 1000 | 160 | 268 - 274 | 48,00 | 21 | 8019 | 78,20 | 8219 | 188,90 | 1 |

Die Materialqualität Edelstahl entspricht CNS 1.4301 oder CNS 1.4307.

Typ 01,
1,0 m

Typ 0105,
0,5 m

Typ 010,
1,0 m

Typ 100,
1,0 m**

Typ 1,
1,0 m

SCHLITZRINNEN 100

vz = verzinkt, ES = Edelstahl

Abdeckungen

SCHLITZABDECKUNGEN 100, Halshöhe 105 mm, Klasse A 15

| | L mm | B mm | H mm | Gew. kg | Stk./ Pal. | Art. Nr. vz. | Euro/ Stk. | Art. Nr. ES | Euro/ Stk. | MG |
|---|---------|---------|------------|------------|---------------|-----------------|---------------|----------------|---------------|----|
| asymmetrisch, SW 10 mm, 1,0 m | 1000 | 155 | 125 | 4,71 | 80 | 32245 | 132,30 | 32246 | 219,50 | 1 |
| asymmetrisch, SW 10 mm, 0,5 m | 500 | 155 | 125 | 2,42 | 160 | 32275 | 99,20 | 32276 | 171,80 | 1 |
| asymmetrisch, mit integriertem Revisionsaufsatz rechts, SW 10 mm, 1,0 m | 1000 | 153 | 125 | 5,66 | 42 | 32295 | 198,50 | 32296 | 329,20 | 1 |
| asymmetrisch, mit integriertem Revisionsaufsatz links, SW 10 mm, 1,0 m | 1000 | 155 | 125 | 5,49 | 42 | 32796 | 198,50 | 32797 | 329,20 | 1 |
| Revisionsaufsatz asymmetrisch, SW 10 mm, 0,5 m | 500 | 163 | 125 | 3,75 | 84 | 32301 | 237,30 | 32302 | 331,70 | 1 |
| Stirnwand geschlossen | - | 288 | 123 | 0,12 | - | 32836 | 19,70 | 32837 | 45,20 | 1 |
| Schmutzfangeinlage | 1000 | 10 | 39 | 0,41 | - | 32846 | 22,70 | 32847 | 52,00 | 1 |
| Entnahmebügel (1 Paar) für Revisionsaufsätze bei Schlitzabdeckungen | - | 396 | 150 | 0,77 | - | 740 | 17,90 | - | - | 1 |
| Entnahmebügel (1 Paar) für integrierten Revisionsaufsatz und Revisionsaufsatz mit Doppelschlitzabdeckung, FASERFIX KS/ FASERFIX STANDARD/ RECYFIX PRO 100/150, SCHLITZRINNE FLAT 100 sowie DACHFIX STEEL Ablaufbox 250 Typ 100/150 mit auspflasterbarer Innenwanne | 31 | 6 | 192 | 0,12 | - | 32850 | 17,90 | - | - | 1 |

Die Materialqualität Edelstahl entspricht CNS 1.4301 oder CNS 1.4307.

asymmetrisch,
SW 10 mm,
1,0 m

asymmetrisch,
mit integriertem
Revisionsaufsatz
rechts, SW 10 mm,
1,0 m

Entnahmebügel (1 Paar)
für Revisionsaufsätze
bei Schlitzabdeckungen

SCHLITZRINNEN 100

vz = verzinkt, ES = Edelstahl

Abdeckungen

SCHLITZABDECKUNGEN 100, Halshöhe 105 mm, Klasse B 125

| | L mm | B mm | H mm | Gew. kg | Stk./ Pal. | Art. Nr. vz. | Euro/ Stk. | Art. Nr. ES | Euro/ Stk. | MG |
|--|---------|---------|------------|------------|---------------|-----------------|---------------|----------------|---------------|----|
| asymmetrisch, SW 12 mm | 1000 | 156 | 126 | 6,33 | 80 | 32784 | 145,50 | 32785 | 241,40 | 1 |
| Revisionsaufsatz asymmetrisch, SW 12 mm | 500 | 156 | 126 | 3,21 | 160 | 32786 | 109,20 | 32787 | 189,00 | 1 |
| Revisionsaufsatz asymmetrisch, SW 12 mm | 500 | 163 | 126 | 5,21 | 84 | 32804 | 261,00 | 32805 | 364,90 | 1 |
| asymmetrisch, Doppelschlitzabdeckung SW 2 x 6 mm | 1000 | 156 | 126 | 8,28 | 80 | 32942 | 189,20 | 32943 | 288,30 | 1 |
| asymmetrisch, Doppelschlitzabdeckung SW 2 x 6 mm | 500 | 156 | 126 | 4,23 | 160 | 32944 | 165,00 | 32945 | 237,80 | 1 |
| Revisionsaufsatz asymmetrisch, Doppelschlitzabdeckung SW 2 x 6 mm | 500 | 163 | 125 | 6,76 | 84 | 32946 | 261,00 | 32947 | 364,90 | 1 |
| Stirnwand geschlossen | - | 284 | 124 | 0,13 | - | 32838 | 19,70 | 32839 | 45,20 | 1 |
| Schmutzfangeinlage | 1000 | 12 | 37 | 0,41 | - | 32848 | 22,70 | 32849 | 52,00 | 1 |
| Entnahmebügel (1 Paar) für Revisionsaufsätze bei Schlitzabdeckungen | - | 396 | 150 | 0,77 | - | 740 | 17,90 | - | - | 1 |
| Entnahmebügel (1 Paar) für integrierten Revisionsaufsatz und Revisionsaufsatz mit Doppelschlitzabdeckung, FASERFIX KS/ FASERFIX STANDARD/ RECYFIX PRO 100/150, SCHLITZ- RINNE FLAT 100 sowie DACHFIX STEEL Ablaufbox 250 Typ 100/150 mit ausplasterbarer Innenwanne | 31 | 6 | 192 | 0,12 | - | 32850 | 17,90 | - | - | 1 |

Die Materialqualität Edelstahl entspricht CNS 1.4301 oder CNS 1.4307.

asymmetrisch,
SW 12 mm



Revisionsaufsatz
asymmetrisch,
SW 12 mm



Entnahmebügel (1 Paar)
für Revisionsaufsätze
bei Schlitzabdeckungen



SCHLITZRINNEN 100

vz = verzinkt, ES = Edelstahl

SCHLITZABDECKUNGEN 100, Halshöhe 160 mm, Klasse C 250

| | L mm | B mm | H mm | Gew. kg | Stk./ Pal. | Art. Nr. vz. | Euro/ Stk. | Art. Nr. ES | Euro/ Stk. | MG |
|---|---------|---------|------------|------------|---------------|-----------------|---------------|----------------|---------------|----|
| asymmetrisch, SW 12 mm, 1,0 m | 1000 | 156 | 181 | 7,24 | 48 | 32249 | 160,10 | 32250 | 283,90 | 1 |
| asymmetrisch, SW 12 mm, 0,5 m | 500 | 156 | 181 | 3,84 | 96 | 32279 | 127,40 | 32280 | 195,90 | 1 |
| Revisionsaufsatz asymmetrisch, SW 12 mm, 0,5 m | 500 | 163 | 181 | 6,88 | 56 | 32305 | 255,60 | 32306 | 414,30 | 1 |
| Stirnwand geschlossen | - | 384 | 179 | 0,17 | - | 32840 | 19,70 | 32841 | 45,20 | 1 |
| Schmutzfangeinlage | 1000 | 12 | 37 | 0,41 | - | 32848 | 22,70 | 32849 | 52,00 | 1 |
| Entnahmebügel (1 Paar) für Revisionsaufsätze bei Schlitzabdeckungen | - | 396 | 150 | 0,77 | - | 740 | 17,90 | - | - | 1 |

Die Materialqualität Edelstahl entspricht CNS 1.4301 oder CNS 1.4307.

SCHLITZABDECKUNGEN 100, Halshöhe 200 mm, Klasse D 400*

| | L mm | B mm | H mm | Gew. kg | Stk./ Pal. | Art. Nr. vz. | Euro/ Stk. | Art. Nr. ES | Euro/ Stk. | MG |
|---|---------|---------|------------|------------|---------------|-----------------|---------------|----------------|-----------------|----|
| asymmetrisch, SW 14 mm, 1,0 m | 1000 | 156 | 222 | 10,68 | 40 | 32251 | 266,00 | 32252 | 709,90 | 1 |
| asymmetrisch, SW 14 mm, 0,5 m | 500 | 156 | 222 | 5,47 | 80 | 32281 | 226,80 | 32282 | 455,60 | 1 |
| Revisionsaufsatz asymmetrisch, SW 14 mm, 0,5 m | 500 | 163 | 222 | 10,41 | 42 | 32307 | 537,10 | 32308 | 1.040,00 | 1 |
| Stirnwand geschlossen | - | 380 | 219 | 0,19 | - | 32842 | 19,70 | 32843 | 45,20 | 1 |
| Entnahmebügel (1 Paar) für Revisionsaufsätze bei Schlitzabdeckungen | - | 396 | 150 | 0,77 | - | 740 | 17,90 | - | - | 1 |

* Nicht zum Einbau quer zur Fahrbahn in Schnellstraßen und Autobahnen.

Die Materialqualität Edelstahl entspricht CNS 1.4301 oder CNS 1.4307.

SCHLITZABDECKUNGEN 100, Halshöhe 200 mm, Klasse E 600*

| | L mm | B mm | H mm | Gew. kg | Stk./ Pal. | Art. Nr. vz. | Euro/ Stk. | Art. Nr. ES | Euro/ Stk. | MG |
|---|---------|---------|------------|------------|---------------|-----------------|---------------|----------------|-----------------|----|
| asymmetrisch, SW 18 mm, 1,0 m | 1000 | 160 | 204 | 18,96 | 40 | 32816 | 292,50 | 32817 | 780,90 | 1 |
| asymmetrisch, SW 18 mm, 0,5 m | 500 | 160 | 204 | 9,42 | 80 | 32818 | 249,50 | 32819 | 501,20 | 1 |
| Revisionsaufsatz asymmetrisch, SW 18 mm, 0,5 m | 500 | 160 | 204 | 18,87 | 42 | 32824 | 590,80 | 32825 | 1.144,00 | 1 |
| Entnahmebügel (1 Paar) für Revisionsaufsätze bei Schlitzabdeckungen | - | 396 | 150 | 0,77 | - | 740 | 17,90 | - | - | 1 |

Die Materialqualität Edelstahl entspricht CNS 1.4301 oder CNS 1.4307.

* Nur in Kombination mit FASERFIX STANDARD Rinnen zu verwenden


 asymmetrisch,
SW 12 mm,
1,0 m

 Entnahmebügel (1 Paar)
für Revisionsaufsätze
bei Schlitzabdeckungen

 asymmetrisch,
SW 14 mm,
1,0 m

 Entnahmebügel (1 Paar)
für Revisionsaufsätze
bei Schlitzabdeckungen

 asymmetrisch,
SW 18 mm,
1,0 m

 Revisionsaufsatz
asymmetrisch,
SW 18 mm,
0,5 m

SCHLITZRINNEN 100

Zubehör

RECYFIX®PRO 100

| | L mm | B mm | H mm | Gew. kg | Stk./ Pal. | Art. Nr. | Euro/ Stk. | MG |
|---|---------|---------|------------|------------|---------------|-------------|---------------|----|
| Einlaufkasten, 0,5 m | 500 | 160 | 504 | 4,38 | 28 | 48652 | 123,00 | 2 |
| Stirnwand geschlossen, aus PP, Typ 01 | - | 160 | 124 | 0,04 | - | 48681 | 12,50 | 2 |
| Stirnwand aus PP mit Auslauf DN/OD 110, Typ 01 | - | 160 | 201 | 0,08 | - | 48691 | 12,50 | 2 |
| Stirnwand geschlossen, aus PP, Typ 010 | - | 160 | 176 | 0,05 | - | 47082 | 12,50 | 2 |
| Stirnwand aus PP mit Auslauf DN/OD 110, Typ 010 | - | 160 | 201 | 0,11 | - | 47093 | 12,50 | 2 |
| Stirnwand aus PP, Typ 020 | - | 160 | 250 | 0,12 | - | 48683 | 12,50 | 2 |
| Stirnwand aus PP mit Auslauf DN/OD 110, Typ 020 | - | 160 | 250 | 0,12 | - | 48695 | 12,50 | 2 |
| Stirnwand geschlossen, aus PP, Typ 75 | - | 160 | 61 | 0,03 | - | 47097 | 12,50 | 2 |
| Stirnwand geschlossen, aus PP, Typ 95 | - | 160 | 81 | 0,04 | - | 47098 | 12,50 | 2 |
| RECYFIX Geruchverschluss für Einlaufkasten STANDARD/PLUS/PRO/NC 100, ovalförmig, zum stirnseitigen/seitlichen Anschluss | 75 | 78 | 135 | 0,08 | - | 967 | 16,50 | 2 |
| Geruchverschluss im 90°-Bogen, senkrecht, DN/OD 110 | - | 187 | 181 | 0,56 | - | 40295 | 37,80 | 2 |
| Set für Geruchverschluss senkrecht DN/OD 110 | - | - | 203 | 0,44 | - | 40294 | 24,50 | 2 |
| Geruchverschluss DN/OD 110, außen | - | - | - | 0,37 | - | 961 | 10,00 | 1 |
| Übergangsstück DN/OD 75 zum KG-Rohr DN/OD 110 | - | - | - | 0,12 | - | 1193 | 33,30 | 7 |
| Schmutzfangemimer (Sieb) Kunststoff für Auslauf DN/OD 110, schwarz | 100 | 100 | 85 | 0,04 | - | 40293 | 18,80 | 2 |
| Universal-Dicht-/Klebstoff Siga-Meltell® 320 black, 600 ml** | - | - | - | 0,97 | - | 19051 | 57,60 | 2 |
| Schlauchbeutelpestole für Universal-Dicht-/Klebstoff Siga-Meltell® 320 black | - | - | - | 1,30 | - | 6891 | 198,60 | 2 |
| RECYFIX Lochsäge, Ø 102 mm, mit Aufnahme und Bohrer, zum Erstellen von Anschlussöffnungen in RECYFIX-Rinnenunterteilen. | - | - | - | 0,60 | - | 980 | 118,10 | 2 |

** Verbrauch bei Typ 020: ca. 22 ml pro Fugenstoß.

Stirnwand geschlossen, aus PP, Typ 01



Stirnwand aus PP mit Auslauf DN/OD 110, Typ 01



Stirnwand aus PP mit Auslauf DN/OD 110, Typ 010



Stirnwand geschlossen, aus PP, Typ 75



RECYFIX Geruchverschluss für Einlaufkasten STANDARD/PLUS/PRO/NC 100, ovalförmig, zum stirnseitigen/seitlichen Anschluss



Geruchverschluss im 90°-Bogen, senkrecht, DN/OD 110



Set für Geruchverschluss senkrecht DN/OD 110



SCHLITZRINNEN 100

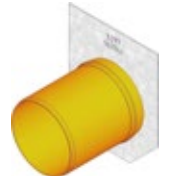
FASERFIX®STANDARD E 100

| | L mm | B mm | H mm | Gew. kg | Stk./ Pal. | Art. Nr. | Euro/ Stk. | MG |
|--|---------|---------|------------|------------|---------------|-------------|---------------|----|
| Einlaufkasten mit Kunststoff-Eimer, 0,5 m | 500 | 162 | 478 | 46,00 | 16 | 6253 | 111,80 | 1 |
| Einlaufkasten mit verzinktem Eimer, 0,5 m | 500 | 162 | 478 | 42,40 | 16 | 6255 | 120,30 | 1 |
| Stirnwand geschlossen, verzinkt, Typ 01 | - | 160 | 140 | 0,30 | - | 6290 | 15,50 | 1 |
| Stirnwand geschlossen, verzinkt, Typ 010 | - | 160 | 194 | 0,45 | - | 6291 | 15,50 | 1 |
| Stirnwand mit waagrechttem KG-Auslaufstutzen DN/OD 110, verzinkt, Typ 010 | - | 160 | 194 | 0,54 | - | 6297 | 29,80 | 1 |
| Geruchverschluss DN/OD 110 für senkrechten Abgang | - | - | 103 | 0,24 | - | 964 | 20,20 | 1 |
| Geruchverschluss für Einlaufkasten 100, waagrecht, mit Dichtring, DN/OD 110, zum seitr. Anschluss, schwarz | - | - | - | 0,11 | - | 966 | 12,80 | 1 |
| Kunststoff-Stutzen DN/OD 110 | - | - | - | 0,20 | 360 | 903 | 4,60 | 1 |
| Schmutzfangeimer (Sieb) Kunststoff für Auslauf DN/OD 110, schwarz | 100 | 100 | 85 | 0,04 | - | 40293 | 18,80 | 2 |
| werkseitiges Schneiden auf Baulänge NW 100 | - | - | - | - | - | 994 | 158,20 | 1 |
| Gehungsschnitt für NW 100 (2 Stück pro Verbindung notwendig) | - | - | - | - | - | 999 | 221,60 | 1 |
| werkseitiges Bohren von Anschlussöffnung DN/OD 75 | - | - | - | - | - | 971 | 69,70 | 1 |
| werkseitiges Bohren von Anschlussöffnung DN/OD 110 | - | - | - | - | - | 977 | 67,80 | 1 |
| werkseitiges Einsetzen von HT-Rohr DN/OD 75 (inkl. Bohrung) | - | - | - | - | - | 981 | 107,40 | 1 |
| werkseitiges Einsetzen von KG-Stutzen DN/OD 110 (inkl. Bohrung) | - | - | - | - | - | 982 | 107,40 | 1 |

Einlaufkasten mit
Kunststoff-Eimer,
0,5 m



Stirnwand mit waagrechttem KG-Auslaufstutzen DN/OD 110, verzinkt, Typ 010



Geruchverschluss DN/OD 110 für senkrechten Abgang



Schmutzfangeimer (Sieb) Kunststoff für Auslauf DN/OD 110, schwarz



werkseitiges Schneiden auf Baulänge NW 100



Gehungsschnitt für NW 100 (2 Stück pro Verbindung notwendig)



werkseitiges Bohren von Anschlussöffnung DN/OD 75



SCHLITZRINNEN 100

vz = verzinkt, ES = Edelstahl

Zubehör

FASERFIX®KS 100

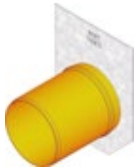
Einlaufkasten mit verzinktem Eimer, 0,5 m



Stirnwand geschlossen, Typ 010



Stirnwand mit waagrechttem KG-Auslaufstutzen DN/OD 110, Typ 010



Geruchverschluss DN/OD 110 für senkrechten Abgang



Kunststoff-Eimer für Einlaufkasten 500 mm



| | L mm | B mm | H mm | Gew. kg | Stk./ Pal. | Art. Nr. vz. | Euro/ Stk. | Art. Nr. ES | Euro/ Stk. | MG |
|---|---------|---------|------------|------------|---------------|-----------------|---------------|----------------|---------------|----|
| Einlaufkasten mit verzinktem Eimer, 0,5 m | 500 | 160 | 500 | 50,00 | 16 | 8053 | 183,20 | - | - | 1 |
| Einlaufkasten mit Kunststoff-Eimer, 0,5 m | 500 | 160 | 500 | 47,73 | 16 | 8052 | 179,90 | 8252 | 363,40 | 1 |
| Stirnwand geschlossen, Typ 01 | - | 160 | 160 | 0,37 | - | 8081 | 16,00 | 8181 | 55,10 | 1 |
| Stirnwand geschlossen, Typ 010 | - | 160 | 214 | 0,50 | - | 8082 | 16,00 | 8182 | 55,10 | 1 |
| Stirnwand geschlossen, Typ 020 | - | 160 | 274 | 0,64 | - | 8083 | 16,00 | 8183 | 55,10 | 1 |
| Stirnwand mit waagrechttem KG-Auslaufstutzen DN/OD 110, Typ 010 | - | 160 | 214 | 0,59 | - | 8087 | 31,40 | 8186 | 63,10 | 1 |
| Stirnwand mit waagrechttem KG-Auslaufstutzen DN/OD 110, Typ 020 | - | 160 | 274 | 0,73 | - | 8089 | 31,40 | 8187 | 63,10 | 1 |
| Geruchverschluss für Einlaufkasten 100, waagrecht, mit Dichtring, DN/OD 110, zum seittl. Anschluss, schwarz | - | - | - | 0,11 | - | 966 | 12,80 | - | - | 1 |
| Geruchverschluss DN/OD 110 für senkrechten Abgang | - | - | 103 | 0,24 | - | 964 | 20,20 | - | - | 1 |
| Geruchverschluss DN/OD 110, außen | - | - | - | 0,37 | - | 961 | 10,00 | - | - | 1 |
| Kunststoff-Stutzen DN/OD 110 | - | - | - | 0,20 | 360 | 903 | 4,60 | - | - | 1 |
| Kunststoff-Eimer für Einlaufkasten 500 mm | 420 | 85 | 152 | 0,25 | - | 940 | 16,80 | - | - | 1 |
| Schmutzfangeimer (Sieb) Kunststoff für Auslauf DN/OD 110, schwarz | 100 | 100 | 85 | 0,04 | - | 40293 | 18,80 | - | - | 2 |
| Universal-Dicht-/Klebstoff Siga-Meltell® 320 black, 600 ml** | - | - | - | 0,97 | - | 19051 | 57,60 | - | - | 2 |
| Schlauchbeutelpestole für Universal-Dicht-/Klebstoff Siga-Meltell® 320 black | - | - | - | 1,30 | - | 6891 | 198,60 | - | - | 2 |

Die Materialqualität Edelstahl entspricht CNS 1.4301 oder CNS 1.4307.

SCHLITZRINNEN 100

vz = verzinkt, ES = Edelstahl

FASERFIX®KS 100

| | L mm | B mm | H mm | Gew. kg | Stk./ Pal. | Art. Nr. vz. | Euro/ Stk. | Art. Nr. ES | Euro/ Stk. | MG |
|--|---------|---------|---------|------------|---------------|-----------------|---------------|----------------|---------------|----|
| Verlegehilfe NW 100 (ausschließlich für die Verlegung von Rinnen! Zum Verlegen sind 2 Stück notwendig) - aus Sicher- heitsgründen kann keine Rückgabe erfolgen | - | - | - | 1,60 | - | 705 | 218,80 | - | - | 1 |
| werkseitiges Schneiden auf Baulänge NW 100 | - | - | - | - | - | 990 | 207,90 | - | - | 1 |
| Gehrungsschnitt für NW 100 (2 Schnitte pro Verbindung notwendig) | - | - | - | - | - | 995 | 289,00 | - | - | 1 |
| werkseitiges Bohren von Anschlussöffnung DN/OD 75 | - | - | - | - | - | 971 | 69,70 | - | - | 1 |
| werkseitiges Bohren von Anschlussöffnung DN/OD 110 | - | - | - | - | - | 972 | 69,70 | - | - | 1 |
| werkseitiges Einsetzen von HT-Rohr DN/OD 75 (inkl. Bohrung) | - | - | - | - | - | 981 | 107,40 | - | - | 1 |
| werkseitiges Einsetzen von KG-Stützen DN/OD 110 (inkl. Bohrung) | - | - | - | - | - | 982 | 107,40 | - | - | 1 |
| Arretierungssystem, Leerrohre im Sohlbereich der Rinne (2 Stück per lfdm. notwendig) | - | - | - | 0,03 | - | 703 | 20,60 | - | - | 1 |
| Stabstähle für Arretierungssystem (2 Stück per lfdm. notwendig) | - | - | - | 0,01 | - | 704 | 10,70 | - | - | 1 |

Die Materialqualität Edelstahl entspricht CNS 1.4301 oder CNS 1.4307.

Verlegehilfe NW 100
(ausschließlich für die
Verlegung von Rinnen!
Zum Verlegen sind
2 Stück notwendig) -
aus Sicherheitsgründen
kann keine Rückgabe
erfolgen



Gehrungsschnitt
für NW 100 (2 Schnitte
pro Verbindung
notwendig)



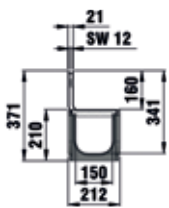
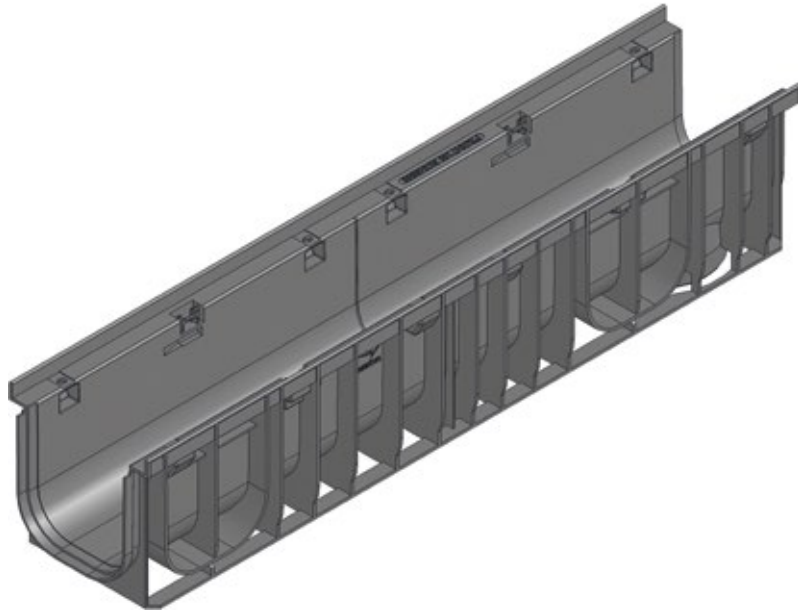
werkseitiges Bohren
von Anschlussöffnung
DN/OD 75



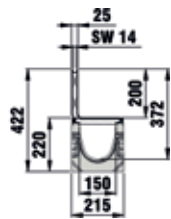
werkseitiges Einsetzen
von KG-Stützen
DN/OD 110
(inkl. Bohrung)



SCHLITZRINNEN 150



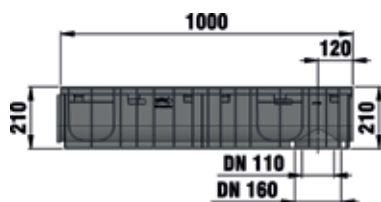
Halshöhe 160 mm,
asymmetrisch,
Klasse C 250,
RECYFIX PRO 100



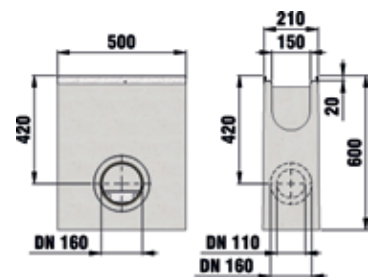
Halshöhe 200 mm,
asymmetrisch,
Klasse D 400,
FASERFIX STANDARD
150



Halshöhe 200 mm,
asymmetrisch,
Klasse E 600,
FASERFIX KS 150



Typ 01, 1,0 m



Einlaufkasten mit verzinktem Eimer, 0,5 m



Typ 01, 1,0 m

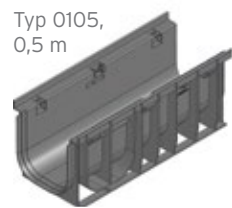
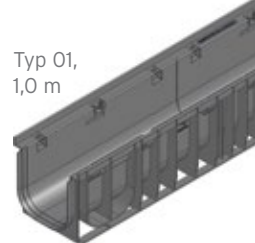
SCHLITZRINNEN 150

vz = verzinkt, ES = Edelstahl

Rinnen

RECYFIX®PRO 150

| | L mm | B mm | H mm | Gew. kg | Stk./ Pal. | Art. Nr. | Euro/ Stk. | MG |
|-----------------|---------|---------|------------|------------|---------------|-------------|---------------|----|
| Typ 01, 1,0 m | 1000 | 212 | 210 | 3,15 | 40 | 47100 | 50,90 | 2 |
| Typ 0105, 0,5 m | 500 | 212 | 210 | 1,58 | 80 | 47149 | 39,00 | 2 |
| Typ 115, 1,0 m | 1000 | 212 | 115 | 1,93 | 70 | 47130 | 50,90 | 2 |



FASERFIX®STANDARD 150

| | L mm | B mm | H mm | Gew. kg | Stk./ Pal. | Art. Nr. | Euro/ Stk. | MG |
|-----------------|---------|---------|------------|------------|---------------|-------------|---------------|----|
| Typ 01, 1,0 m | 1000 | 212 | 200 | 52,88 | 20 | 400 | 46,30 | 1 |
| Typ 0105, 0,5 m | 500 | 212 | 200 | 26,50 | 40 | 401 | 35,40 | 1 |
| Typ 010, 1,0 m | 1000 | 212 | 245 | 62,11 | 20 | 403 | 46,30 | 1 |



FASERFIX®KS 150

| | L mm | B mm | H mm | Gew. kg | Stk./ Pal. | Art. Nr. vz. | Euro/ Stk. | Art. Nr. ES | Euro/ Stk. | MG |
|--|---------|---------|------------|------------|---------------|-----------------|---------------|----------------|---------------|----|
| Typ 01, 1,0 m | 1000 | 210 | 220 | 54,47 | 15 | 11000 | 84,20 | 11500 | 205,80 | 1 |
| Typ 01L, mit Öffnung DN/OD160, 1,0 m* | 1000 | 210 | 220 | 54,00 | 15 | 11035 | 84,20 | - | - | 1 |
| Typ 0105, 0,5 m | 500 | 210 | 220 | 27,00 | 30 | 11049 | 74,10 | - | - | 1 |
| Typ 010, 1,0 m | 1000 | 210 | 265 | 60,17 | 15 | 11042 | 84,20 | 11542 | 205,80 | 1 |
| Typ 010L, mit Öffnung DN/OD 160, 1,0 m* | 1000 | 210 | 265 | 61,00 | 15 | 11036 | 84,20 | - | - | 1 |
| Typ 015, 1,0 m | 1000 | 210 | 290 | 66,00 | 10 | 11043 | 84,20 | - | - | 1 |
| Typ 020, 1,0 m | 1000 | 210 | 315 | 69,55 | 10 | 11044 | 84,20 | 11544 | 205,80 | 1 |
| Typ 020L, mit Öffnung DN/OD 160, 1,0 m* | 1000 | 210 | 315 | 68,00 | 10 | 11037 | 84,20 | - | - | 1 |
| Typ 110, 1,0 m** | 1000 | 210 | 110 | 28,27 | 30 | 2121 | 84,20 | - | - | 1 |
| Typ 150, 1,0 m** | 1000 | 210 | 150 | 33,58 | 30 | 2122 | 84,20 | - | - | 1 |
| Typ 200, 1,0 m** | 1000 | 210 | 200 | 40,02 | 20 | 2123 | 84,20 | - | - | 1 |



Die Materialqualität Edelstahl entspricht CNS 1.4301 oder CNS 1.4307.

* Position der Öffnung in der Rinnensohle: 130 mm von Lochmitte (DN/OD 160) bis Rinnenende.

** Geeignet für den Einsatz in Parkstellflächen.

SCHLITZRINNEN 150

vz = verzinkt, ES = Edelstahl

Rinnen

FASERFIX®KS 150 mit Eigengefälle 0,5 %

| | L mm | B mm | H mm | Gew. kg | Stk./ Pal. | Art. Nr. vz. | Euro/ Stk. | Art. Nr. ES | Euro/ Stk. | MG |
|--------------|---------|---------|------------------|------------|---------------|-----------------|---------------|----------------|---------------|----|
| Typ 1, 1,0 m | 1000 | 210 | 220 - 225 | 54,59 | 15 | 11001 | 84,20 | 11501 | 205,80 | 1 |
| Typ 2, 1,0 m | 1000 | 210 | 225 - 230 | 55,00 | 15 | 11002 | 84,20 | 11502 | 205,80 | 1 |
| Typ 3, 1,0 m | 1000 | 210 | 230 - 235 | 55,86 | 15 | 11003 | 84,20 | 11503 | 205,80 | 1 |
| Typ 4, 1,0 m | 1000 | 210 | 235 - 240 | 56,69 | 15 | 11004 | 84,20 | 11504 | 205,80 | 1 |
| Typ 5, 1,0 m | 1000 | 210 | 240 - 245 | 57,15 | 15 | 11005 | 84,20 | 11505 | 205,80 | 1 |
| Typ 6, 1,0 m | 1000 | 210 | 245 - 250 | 58,00 | 15 | 11006 | 84,20 | 11506 | 205,80 | 1 |
| Typ 7, 1,0 m | 1000 | 210 | 250 - 255 | 58,39 | 15 | 11007 | 84,20 | 11507 | 205,80 | 1 |
| Typ 8, 1,0 m | 1000 | 210 | 255 - 260 | 59,00 | 15 | 11008 | 84,20 | 11508 | 205,80 | 1 |
| Typ 9, 1,0 m | 1000 | 210 | 260 - 265 | 59,76 | 15 | 11009 | 84,20 | 11509 | 205,80 | 1 |

Die Materialqualität Edelstahl entspricht CNS 1.4301 oder CNS 1.4307.

Abdeckungen

SCHLITZABDECKUNGEN 150, Halshöhe 160 mm, Klasse C 250

| | L mm | B mm | H mm | Gew. kg | Stk./ Pal. | Art. Nr. vz. | Euro/ Stk. | Art. Nr. ES | Euro/ Stk. | MG |
|---|---------|---------|------------|------------|---------------|-----------------|---------------|----------------|---------------|----|
| asymmetrisch, SW 12 mm, 1,0 m | 1000 | 206 | 181 | 8,17 | 48 | 32400 | 238,10 | 32401 | 459,90 | 1 |
| asymmetrisch, SW 12 mm, 0,5 m | 500 | 206 | 181 | 4,38 | 96 | 32404 | 184,90 | 32405 | 335,70 | 1 |
| Revisionsaufsatz asymmetrisch, SW 12 mm, 0,5 m | 500 | - | - | 7,78 | 40 | 32731 | 386,20 | 32732 | 560,50 | 1 |
| Stirnwand geschlossen | - | 384 | 179 | 0,17 | - | 32840 | 19,70 | 32841 | 45,20 | 1 |
| Schmutzfangeinlage | 1000 | 12 | 37 | 0,41 | - | 32848 | 22,70 | 32849 | 52,00 | 1 |
| Entnahmebügel (1 Paar) für Revisionsaufsätze bei Schlitzabdeckungen | - | 396 | 150 | 0,77 | - | 740 | 17,90 | - | - | 1 |

Die Materialqualität Edelstahl entspricht CNS 1.4301 oder CNS 1.4307.

Typ 1,
1,0 m



asymmetrisch,
SW 12 mm,
1,0 m



Revisionsaufsatz
asymmetrisch,
SW 12 mm,
0,5 m



Entnahmebügel (1 Paar)
für Revisionsaufsätze
bei Schlitzabdeckungen



SCHLITZRINNEN 150

vz = verzinkt, ES = Edelstahl

SCHLITZABDECKUNGEN 150, Halshöhe 200 mm, Klasse D 400*

| | L mm | B mm | H mm | Gew. kg | Stk./ Pal. | Art. Nr. vz. | Euro/ Stk. | Art. Nr. ES | Euro/ Stk. | MG |
|---|---------|---------|------------|------------|---------------|-----------------|---------------|----------------|-----------------|----|
| asymmetrisch, SW 14 mm, 1,0 m | 1000 | 206 | 222 | 11,72 | 40 | 32402 | 317,80 | 32403 | 760,80 | 1 |
| asymmetrisch, SW 14 mm, 0,5 m | 500 | 206 | 222 | 6,08 | 80 | 32406 | 240,70 | 32407 | 480,80 | 1 |
| Revisionsaufsatz asymmetrisch, SW 14 mm, 0,5 m | - | - | - | 11,93 | 30 | 32733 | 546,40 | 32734 | 1.040,00 | 1 |
| Stirnwand geschlossen | - | 380 | 219 | 0,19 | - | 32842 | 19,70 | 32843 | 45,20 | 1 |
| Entnahmebügel (1 Paar) für Revisionsaufsätze bei Schlitzabdeckungen | - | 396 | 150 | 0,77 | - | 740 | 17,90 | - | - | 1 |

* Nicht zum Einbau quer zur Fahrbahn in Schnellstraßen und Autobahnen.
Die Materialqualität Edelstahl entspricht CNS 1.4301 oder CNS 1.4307.


 asymmetrisch,
SW 14 mm,
1,0 m

 Revisionsaufsatz
asymmetrisch,
SW 14 mm,
0,5 m

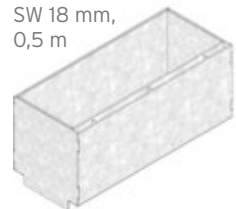
 Entnahmebügel (1 Paar)
für Revisionsaufsätze
bei Schlitzabdeckungen

SCHLITZABDECKUNGEN 150, Halshöhe 200 mm, Klasse E 600*

| | L mm | B mm | H mm | Gew. kg | Stk./ Pal. | Art. Nr. vz. | Euro/ Stk. | Art. Nr. ES | Euro/ Stk. | MG |
|---|---------|---------|------------|------------|---------------|-----------------|---------------|----------------|-----------------|----|
| asymmetrisch, SW 18 mm, 1,0 m | 1000 | 210 | 204 | 20,43 | 40 | 32820 | 349,70 | 32821 | 837,00 | 1 |
| asymmetrisch, SW 18 mm, 0,5 m | 500 | 210 | 204 | 10,02 | 80 | 32822 | 264,70 | 32823 | 528,90 | 1 |
| Revisionsaufsatz asymmetrisch, SW 18 mm, 0,5 m | 500 | 210 | 204 | 21,20 | 30 | 32830 | 601,00 | 32831 | 1.144,00 | 1 |
| Entnahmebügel (1 Paar) für Revisionsaufsätze bei Schlitzabdeckungen | - | 396 | 150 | 0,77 | - | 740 | 17,90 | - | - | 1 |

Die Materialqualität Edelstahl entspricht CNS 1.4301 oder CNS 1.4307.

* Nur in Kombination mit FASERFIX STANDARD Rinnen zu verwenden


 asymmetrisch,
SW 18 mm,
1,0 m

 Revisionsaufsatz
asymmetrisch,
SW 18 mm,
0,5 m

 Entnahmebügel (1 Paar)
für Revisionsaufsätze
bei Schlitzabdeckungen

SCHLITZRINNEN 150

vz = verzinkt, ES = Edelstahl

Zubehör

RECYFIX®PRO 150

| | L mm | B mm | H mm | Gew. kg | Stk./ Pal. | Art. Nr. | Euro/ Stk. | MG |
|---|---------|---------|------------|------------|---------------|-------------|---------------|----|
| Einlaufkasten mit KTL- Zarge und verzinktem Eimer, 0,5 m | 500 | 212 | 518 | 16,60 | 12 | 47151 | 179,00 | 2 |
| Kombistirnwand geschlossen / mit Auslauf DN/OD 75/110, aus PP, Typ 01 | - | 210 | 218 | 0,14 | - | 40591 | 20,60 | 2 |
| Stirnwand, geschlossen, aus PP, Typ 115 | - | 208 | 100 | 0,04 | - | 47197 | 16,50 | 2 |
| Schmutzfangeimer (Sieb) Kunststoff für Auslauf DN/OD 110, schwarz | 100 | 100 | 85 | 0,04 | - | 40293 | 18,80 | 2 |
| Schmutzfangeimer Kunststoff für Auslauf DN/OD 160, schwarz | - | - | - | 0,13 | - | 845 | 19,40 | 24 |
| Schmutzfangeimer für Auslauf DN/OD 160 | - | - | 180 | 0,82 | - | 2191 | 121,50 | 1 |
| Geruchverschluss im 90°-Bogen, senkrecht, DN/OD 110 | - | 187 | 181 | 0,56 | - | 40295 | 37,80 | 2 |
| Set für Geruchverschluss senkrecht DN/OD 110 | - | - | 203 | 0,44 | - | 40294 | 24,50 | 2 |
| Universal-Dicht-/Klebstoff Siga-Meltell® 320 black, 600 ml** | - | - | - | 0,97 | - | 19051 | 57,60 | 2 |
| Schlauchbeutelpestole für Universal-Dicht-/Klebstoff Siga-Meltell® 320 black | - | - | - | 1,30 | - | 6891 | 198,60 | 2 |
| RECYFIX Lochsäge, Ø 102 mm, mit Aufnahme und Bohrer, zum Erstellen von Anschlussöffnungen in RECYFIX-Rinnenunterteilen. | - | - | - | 0,60 | - | 980 | 118,10 | 2 |

** Verbrauch bei Typ 01: ca. 17 ml pro Fugenstoß.

FASERFIX®STANDARD 150

| | L mm | B mm | H mm | Gew. kg | Stk./ Pal. | Art. Nr. vz. | Euro/ Stk. | Art. Nr. ES | Euro/ Stk. | MG |
|------------------------------------|---------|---------|------------|------------|---------------|-----------------|---------------|----------------|---------------|----|
| Einlaufkasten mit verzinktem Eimer | 500 | 212 | 570 | 64,59 | 6 | 416 | 162,70 | - | - | 1 |
| Geruchverschluss DN/OD 160, außen | 584 | 160 | 439 | 2,00 | - | 960 | 58,60 | - | - | 1 |
| Kunststoff-Stutzen DN/OD 160 | - | - | - | 0,50 | 175 | 906 | 11,90 | - | - | 1 |
| Stirnwand geschlossen, Typ 01 | - | 210 | 220 | 0,67 | - | 11081 | 21,50 | 11581 | 57,30 | 1 |
| Stirnwand geschlossen, Typ 010 | - | 210 | 265 | 0,83 | - | 11082 | 21,50 | 11582 | 57,30 | 1 |

Die Materialqualität Edelstahl entspricht CNS 1.4301 oder CNS 1.4307.

Kombistirnwand geschlossen / mit Auslauf DN/OD 75/110, aus PP, Typ 01



Stirnwand, geschlossen, aus PP, Typ 115



Schmutzfangeimer (Sieb) Kunststoff für Auslauf DN/OD 110, schwarz



Schmutzfangeimer für Auslauf DN/OD 160



Geruchverschluss DN/OD 160, außen



Geruchverschluss DN/OD 160, außen



Stirnwand geschlossen, Typ 01



SCHLITZRINNEN 150

vz = verzinkt, ES = Edelstahl

FASERFIX®KS 150

| | L mm | B mm | H mm | Gew. kg | Stk./ Pal. | Art. Nr. vz. | Euro/ Stk. | Art. Nr. ES | Euro/ Stk. | MG |
|--|---------|---------|------------|------------|---------------|-----------------|---------------|----------------|---------------|----|
| Einlaufkasten mit verzinktem Eimer, 0,5 m | 500 | 210 | 600 | 65,32 | 6 | 11052 | 247,80 | 11552 | 402,20 | 1 |
| Stirnwand geschlossen, Typ 01 | - | 210 | 220 | 0,67 | - | 11081 | 21,50 | 11581 | 57,30 | 1 |
| Stirnwand geschlossen, Typ 010 | - | 210 | 265 | 0,83 | - | 11082 | 21,50 | 11582 | 57,30 | 1 |
| Stirnwand geschlossen, Typ 020 | - | 210 | 315 | 0,92 | - | 11083 | 21,50 | 11583 | 57,30 | 1 |
| Stirnwand mit waagrechttem KG-Auslaufstutzen DN/OD 160, Typ 01 - 010 | - | 210 | 265 | 0,97 | - | 11087 | 42,40 | 11587 | 85,40 | 1 |
| Stirnwand mit waagrechttem KG-Auslaufstutzen DN/OD 160, Typ 020 | - | 210 | 315 | 1,14 | - | 11088 | 42,40 | 11588 | 85,40 | 1 |
| Stirnwand geschlossen, Typ 110 | - | 210 | 110 | 0,36 | - | 2181 | 21,50 | 2681 | 57,30 | 1 |
| Stirnwand geschlossen, Typ 150 | - | 210 | 150 | 0,48 | - | 2182 | 21,50 | - | - | 1 |
| Geruchverschluss DN/OD 160, außen | 584 | 160 | 439 | 2,00 | - | 960 | 58,60 | - | - | 1 |
| Kunststoff-Stutzen DN/OD 160 | - | - | - | 0,50 | 175 | 906 | 11,90 | - | - | 1 |
| Schmutzfangeimer für Auslauf DN/OD 160 | - | - | 180 | 0,82 | - | 2191 | 121,50 | - | - | 1 |
| Universal-Dicht-/Klebstoff Siga-Meltell® 320 black, 600 ml** | - | - | - | 0,97 | - | 19051 | 57,60 | - | - | 2 |
| Schlauchbeutelpestole für Universal-Dicht-/Klebstoff Siga-Meltell® 320 black | - | - | - | 1,30 | - | 6891 | 198,60 | - | - | 2 |
| Verlegehilfe NW 150 (ausschließlich für die Verlegung von Rinnen! Zum Verlegen sind 2 Stück notwendig) - aus Sicherheitsgründen kann keine Rückgabe erfolgen | - | - | - | 2,09 | - | 136018 | 228,90 | - | - | 1 |
| werkseitiges Schneiden auf Baulänge NW 150 | - | - | - | - | - | 991 | 273,10 | - | - | 1 |
| Gehrungsschnitt für NW 150 (2 Stück pro Verbindung notwendig) | - | - | - | - | - | 996 | 377,20 | - | - | 1 |
| werkseitiges Bohren von Anschlussöffnungen DN/OD 160 | - | - | - | - | - | 973 | 78,20 | - | - | 1 |
| werkseitiges Einsetzen von KG-Stutzen DN/OD 160 (inkl. Bohrung) | - | - | - | - | - | 983 | 134,50 | - | - | 1 |
| Arretierungssystem, Leerrohre im Sohlbereich der Rinne (2 Stück per lfdm. notwendig) | - | - | - | 0,03 | - | 703 | 20,60 | - | - | 1 |
| Stabstähle für Arretierungssystem (2 Stück per lfdm. notwendig) | - | - | - | 0,01 | - | 704 | 10,70 | - | - | 1 |

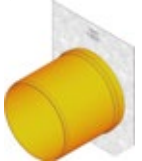
Einlaufkasten mit verzinktem Eimer, 0,5 m



Stirnwand geschlossen, Typ 01



Stirnwand mit waagrechttem KG-Auslaufstutzen DN/OD 160, Typ 01 - 010



Geruchverschluss DN/OD 160, außen



Kunststoff-Stutzen DN/OD 160



Schmutzfangeimer für Auslauf DN/OD 160



Verlegehilfe NW 150 (ausschließlich für die Verlegung von Rinnen! Zum Verlegen sind 2 Stück notwendig) - aus Sicherheitsgründen kann keine Rückgabe erfolgen



Die Materialqualität Edelstahl entspricht CNS 1.4301 oder CNS 1.4307.

SCHLITZRINNEN FLAT

1

Schlitzrinnen mit zwei verschiedenen Halshöhen für alle gängigen Platten-/Pflasterstärken

2

Rinnen in geschlossener oder perforierter Ausführung

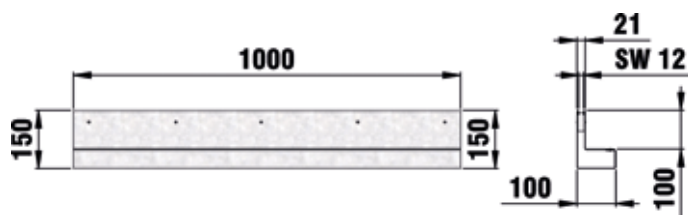
3

Flacher Rinnenkörper mit zwei verschiedenen Halshöhen

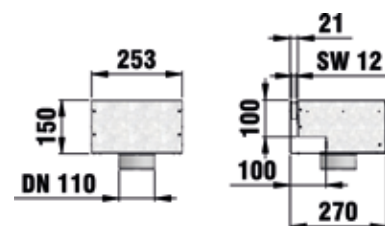
IDEAL FÜR ...

Plätze und Flächen mit hohem ästhetischen Anspruch bei besonders flacher Einbausituation.

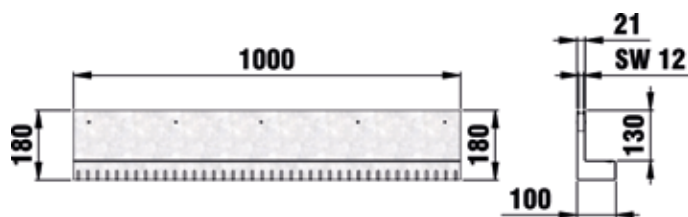
SCHLITZRINNEN FLAT 100



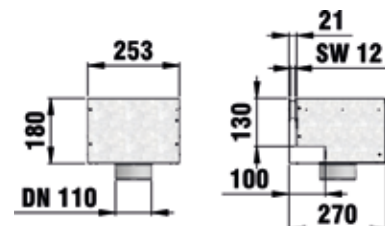
Typ 150, asymmetrisch, 1,0 m



Revisionskasten mit entnehmbarer Innenwanne,
Typ 150, Halshöhe 100 mm, asymmetrisch



Typ 180, asymmetrisch, einseitig perforiert, 1,0 m



Revisionskasten mit entnehmbarer Innenwanne,
Typ 180, Halshöhe 130 mm, asymmetrisch

SCHLITZRINNEN FLAT 100

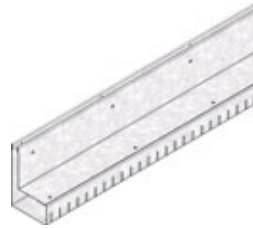
vz = verzinkt, ES = Edelstahl

Monolithische Schlitzrinnen

Bauhöhe 150 mm, Halshöhe 100 mm, Klasse A 15

| | L mm | B mm | H mm | Gew. kg | Stk./ Pal. | Art. Nr. vz. | Euro/ Stk. | Art. Nr. ES | Euro/ Stk. | MG |
|--|---------|---------|------------|------------|---------------|-----------------|---------------|----------------|---------------|----|
| Typ 150, asymmetrisch, einseitig perforiert, 1,0 m | 1000 | 100 | 150 | 6,11 | 128 | 32195 | 135,90 | 32196 | 222,30 | 1 |
| Typ 150, asymmetrisch, 1,0 m | 1000 | 100 | 150 | 6,22 | 128 | 32197 | 130,50 | 32198 | 213,40 | 1 |

Die Materialqualität Edelstahl entspricht CNS 1.4301.

 Typ 150, asymmetrisch,
einseitig perforiert,
1,0 m


Bauhöhe 180 mm, Halshöhe 130 mm, Klasse A 15

| | L mm | B mm | H mm | Gew. kg | Stk./ Pal. | Art. Nr. vz. | Euro/ Stk. | Art. Nr. ES | Euro/ Stk. | MG |
|--|---------|---------|------------|------------|---------------|-----------------|---------------|----------------|---------------|----|
| Typ 180, asymmetrisch, einseitig perforiert, 1,0 m | 1000 | 100 | 180 | 6,74 | 96 | 32199 | 142,70 | 32200 | 233,40 | 1 |
| Typ 180, asymmetrisch, 1,0 m | 1000 | 100 | 180 | 6,78 | 96 | 32201 | 137,00 | 32202 | 224,10 | 1 |

Die Materialqualität Edelstahl entspricht CNS 1.4301.

 Typ 180, asymmetrisch,
einseitig perforiert,
1,0 m


SCHLITZRINNEN FLAT 100

vz = verzinkt, ES = Edelstahl

Zubehör

Revisionskasten

Revisionskasten mit entnehmbarer Innenwanne, Typ 150, Halshöhe 100 mm, asymmetrisch



Revisionskasten mit entnehmbarer Innenwanne, Typ 180, Halshöhe 130 mm, asymmetrisch



Stirnwand Typ 180, Oberteil und Unterteil, geschlossen



| | L mm | B mm | H mm | Gew. kg | Stk./ Pal. | Art. Nr. vz. | Euro/ Stk. | Art. Nr. ES | Euro/ Stk. | MG |
|---|---------|---------|---------|------------|---------------|-----------------|---------------|----------------|---------------|----|
| Revisionskasten mit entnehmbarer Innenwanne, Typ 150, Halshöhe 100 mm, asymmetrisch | 253 | 270 | 150 | 5,38 | - | 32163 | 236,30 | 32164 | 341,30 | 1 |
| Revisionskasten mit entnehmbarer Innenwanne, Typ 180, Halshöhe 130 mm, asymmetrisch | 253 | 270 | 180 | 6,17 | - | 32165 | 246,80 | 32166 | 351,80 | 1 |
| Entnahmebügel (1 Paar) für integrierten Revisionsaufsatz und Revisionsaufsatz mit Doppelschlitzabdeckung, FASERFIX KS/ FASERFIX STANDARD/ RECYFIX PRO 100/150, SCHLITZRINNE FLAT 100 sowie DACHFIX STEEL Ablaufbox 250 Typ 100/150 mit auspfasterbarer Innenwanne | 31 | 6 | 192 | 0,12 | - | 32850 | 17,90 | - | - | 1 |

Die Materialqualität Edelstahl entspricht CNS 1.4301.

Stirnwände

| | L mm | B mm | H mm | Gew. kg | Stk./ Pal. | Art. Nr. vz. | Euro/ Stk. | Art. Nr. ES | Euro/ Stk. | MG |
|--|---------|---------|---------|------------|---------------|-----------------|---------------|----------------|---------------|----|
| Stirnwand Typ 150, Oberteil und Unterteil, geschlossen | - | - | - | 0,08 | - | 32147 | 16,40 | 32149 | 18,80 | 1 |
| Stirnwand Typ 180, Oberteil und Unterteil, geschlossen | - | - | - | 0,10 | - | 32148 | 16,40 | 32150 | 18,80 | 1 |

Die Materialqualität Edelstahl entspricht CNS 1.4301.

SCHLITZRINNEN FLAT 100

vz = verzinkt, ES = Edelstahl

Verbindungsschuh

| | L mm | B mm | H mm | Gew. kg | Stk./ Pal. | Art. Nr. vz. | Euro/ Stk. | Art. Nr. ES | Euro/ Stk. | MG |
|---------------------------------|---------|---------|---------|------------|---------------|-----------------|-----------------------|----------------|-----------------------|----|
| Verbindungsschuh für Typ 150 | - | - | - | 0,22 | - | 32219 | 7,90 | 32220 | 9,80 | 1 |
| Verbindungsschuh für Typ 180 | - | - | - | 0,25 | - | 32180 | 7,90 | 32181 | 9,80 | 1 |

Die Materialqualität Edelstahl entspricht CNS 1.4301.

 Verbindungsschuh
für Typ 150


weiteres Zubehör

| | L mm | B mm | H mm | Gew. kg | Stk./ Pal. | Art. Nr. vz. | Euro/ Stk. | Art. Nr. ES | Euro/ Stk. | MG |
|--|---------|---------|------------|------------|---------------|-----------------|-----------------------|----------------|-----------------------|----|
| Eckelement Innenecke, Typ 150, Halshöhe 100 mm, asymmetrisch | 250 | 100 | 150 | 3,05 | - | 32203 | 189,00 | 32204 | 225,00 | 1 |
| Eckelement Innenecke, Typ 180, Halshöhe 130 mm, asymmetrisch | 250 | 100 | 180 | 3,28 | - | 32205 | 189,00 | 32206 | 225,00 | 1 |
| Eckelement Außenecke, Typ 150, Halshöhe 100 mm, asymmetrisch | 250 | 100 | 150 | 3,91 | - | 32207 | 189,00 | 32208 | 225,00 | 1 |
| Eckelement Außenecke, Typ 180, Halshöhe 130 mm, asymmetrisch | 250 | 100 | 180 | 4,25 | - | 32209 | 189,00 | 32210 | 225,00 | 1 |
| Schmutzfangeinlage Quadratlochung für Typ 150, Typ 180 | 1000 | - | - | 0,29 | - | 32227 | 18,60 | 32228 | 24,10 | 1 |

Die Materialqualität Edelstahl entspricht CNS 1.4301.

 Eckelement Innenecke,
Typ 150, Halshöhe
100 mm, asymmetrisch

 Eckelement Außenecke,
Typ 180, Halshöhe
130 mm, asymmetrisch


SCHLITZRINNEN Einbauanleitung

Unsere Einbauanleitungen/Einbaubeispiele sind allgemein bekannte Vorschläge. Einbauarten aufgrund örtlicher Gegebenheiten sind von planender Seite festzulegen. Die in Fachkreisen allgemein bekannten Vorschriften und Richtlinien, wie ZTVT, ZTV-Beton, RStO und ZTV Asphalt, sind beim Einbau zu berücksichtigen.

Einbau der Rinnenunterteile:

Für den Einbau der Rinnenunterteile heben Sie einen Graben von entsprechender Größe aus. Setzen Sie den Ablauf zum Anschluss an die Grundleitung. Füllen Sie den Graben mit Beton bis zur Höhe d (siehe Einbaubeispiele). Verteilen Sie den Beton gleichmäßig. Spannen Sie eine Schnur.

Verlegen einer RECYFIX Standard Rinne

- Anschluss an eine Rinne: Schneiden Sie den vorgeformten Ablaufstutzen an der Rinne auf. Achten Sie auf die nötige Überdeckungshöhe des Oberflächenbelages bei seitlichem Anschluss. Die Verwendung eines Geruchverschlusses ist bei Rinnen mit Schlitzabdeckungen nur am Einlaufkasten oder an Rinnen mit abnehmbaren Abdeckungen sinnvoll.
- Anschluss an einen Einlaufkasten: Schneiden Sie die entsprechende Ablauföffnung am Einlaufkasten auf, und verbinden Sie den Einlaufkasten mit der Grundleitung.
- Anschluss an eine Stirnwand mit Auslauf: Setzen Sie zuerst die Rinne mit Stirnwand und verbinden diese mit der Grundleitung.

Verlegen einer FASERFIX Standard Rinne:

- Anschluss an eine Rinne: Verlegen Sie die FASERFIX STANDARD Rinne mit werkseitig vorgeformtem Ablaufstutzen zuerst. Achten Sie auf die nötige Überdeckungshöhe des Oberflächenbelages bei seitlichem Anschluss. Die Verwendung eines Geruchverschlusses ist bei Rinnen mit Schlitzabdeckungen nur am Einlaufkasten oder an Rinnen mit abnehmbaren Abdeckungen sinnvoll.
- Anschluss an einen Einlaufkasten: Schneiden Sie die entsprechende Ablauföffnung am Einlaufkasten auf, und verbinden Sie den Einlaufkasten mit der Grundleitung.
- Anschluss an eine Stirnwand mit Auslauf: Setzen Sie zuerst die Rinne mit Stirnwand und verbinden diese mit der Grundleitung.

Verlegen Sie die RECYFIX STANDARD oder FASERFIX STANDARD Rinnen entlang der Schnur. Achtung! Beachten Sie die Fließrichtung! Setzen Sie die geschlossene Stirnwand am Anfang bzw. wenn beide Seiten offen sind, am Anfang und Ende des Rinnenstrangs.

Legen Sie die Schlitzabdeckungen zur Aussteifung ein. Ziehen Sie seitlich an den Rinnen eine Rückenstütze aus Beton hoch. Vor dem Einbau des Belages das zutreffende Einbaubeispiel beachten.

Es ist darauf zu achten, dass die anschließenden Oberflächenbeläge die Oberkante der Schlitzabdeckung um 3 bis 5 mm dauerhaft überragen.

Bei auftretenden Horizontalkräften in eingebautem Zustand, wie z. B. bei Betonflächen und Stahlbetonkonstruktionen, sind wirksame Raumfugen in Längs- und Querrichtung gemäß DIN 18318 einzubauen.

Vor dem Verdichten angrenzender Flächen, beim Anbetonieren, Anasphaltieren oder Anpflastern müssen die Rinnen ausgesteift sein. Beim Einbau in steif gebettete Platten- oder Pflasterbeläge sind die Fugen entlang den Schlitzabdeckungen elastisch zu verfüllen bzw. bituminös zu vergießen.

Für Einlaufkästen gelten sinngemäß dieselben Einbauanleitungen.

Hinweis: Unsere Informationen entsprechen unseren heutigen Kenntnissen und Erfahrungen nach bestem Wissen. Änderungen im Rahmen des technischen Fortschritts und der betrieblichen Weiterentwicklung bleiben vorbehalten. Der Anwender ist von einer sorgfältigen Prüfung der Funktionen bzw. Anwendungsmöglichkeiten der Produkte durch qualifiziertes Fachpersonal nicht befreit. Die Erwähnung von Handelsnamen ist keine Empfehlung und schließt die Verwendung anderer gleichartig getesteter Produkte nicht aus. Weitere Informationen können dem jeweiligen Sicherheitsdatenblatt, bzw. den Anwendungsbereichen z. B. bei elastischen Spritzdichtungen entnommen werden. Bei Neuauflagen verlieren ältere Ausgaben ihre Gültigkeit. Stand: 07/11

Unsere Einbauanleitungen
finden Sie immer aktuell unter
www.hauraton.de/einbauinfos

SCHLITZRINNEN Einbaubeispiele

Pflaster Klasse D 400

Einbaubeispiel Pflaster Klasse D 400

Fugenverguss mit modifiziertem Fließmörtel frost- / tausalzbeständig, schwindfrei, Festigkeit wie Betongüte

3-5 mm dauerhafte Überhöhung

Pflasterreihen entlang der Rinne in Beton gebettet

Pflaster

Pflasterbettung

Tragschicht

frostsicherer Unterbau

* y = Elementhöhe - 12 cm

| Belastungsklasse gem. EN 1433 / DIN 19580 | A 15 | B 125 | C 250 | D 400** | E 600 | F 900 | Gültig für folgende Rinnen-Systeme: RECYFIX Schlitzrinne 100, 150 FASERFIX Schlitzrinne 100, 150 |
|---|------------------------------------|-------|---|-------------|-------|------------------------------|--|
| Fundament: Breite x / Höhe y / Stärke z (in cm) | | | | 15 / * / 15 | | | |
| Geforderte Betonqualitäten sind Mindestqualitäten | | | | | | | |
| EN 206-1 / DIN 1045-2 | ohne Frostgefahr für das Fundament | | | C25/30 XF1 | | | |
| | mit Frostgefahr für das Fundament | | | C25/30 XF3 | | | |
| <small>Unsere Einbaubeispiele / Anweise werden regelmäßig dem technischen Stand angepasst. Bei Neuaufträgen verlieren diese Angaben ihre Gültigkeit. Überprüfen Sie vor Planung und Einbau den aktuellen Stand unter www.hauraton.com. Beim Geschlossbau ist eine Dichtungsebene unterhalb der Rinnenkörper erforderlich.</small> | Stand: 26.11.2019 | | Es gelten unsere allgemeinen Einbauhinweise | | | Format DIN A4 Maßstab 1:6 | <small>Werkstr. 13 76437 Rastatt Germany Tel. +49 (0) 72 22 9 58-0 info@hauraton.com</small> |
| <small>** Nicht geeignet für den Einbau in regelmäßig frequentierten Bereichen von Schnellstraßen und Autobahnen</small> | 0000120688.dwg | EBBw | RF-PRO-100-RIMSzAbd Typ 01 HH200 vz Einbaubeispiel Klasse D 400 in Pflaster | | | | |

Pflaster Klasse C 250

Einbaubeispiel Pflaster Klasse C 250

3-5 mm dauerhafte Überhöhung

ggf. elastische Dichtungsfuge

Pflaster

Pflasterbettung

Tragschicht

frostsicherer Unterbau

* y = Rinnenhöhe

| Belastungsklasse gem. EN 1433 / DIN 19580 | A 15 | B 125 | C 250 | D 400** | E 600 | F 900 | Gültig für folgende Rinnen-Systeme: RECYFIX Schlitzrinne 100 FASERFIX Schlitzrinne 100 |
|---|------------------------------------|-------|---|------------|-------|------------------------------|--|
| Fundament: Breite x / Höhe y / Stärke z (in cm) | | | 10 / * / 15 | | | | |
| Geforderte Betonqualitäten sind Mindestqualitäten | | | | | | | |
| EN 206-1 / DIN 1045-2 | ohne Frostgefahr für das Fundament | | | C25/30 X0 | | | |
| | mit Frostgefahr für das Fundament | | | C25/30 XF3 | | | |
| <small>Unsere Einbaubeispiele / Anweise werden regelmäßig dem technischen Stand angepasst. Bei Neuaufträgen verlieren diese Angaben ihre Gültigkeit. Überprüfen Sie vor Planung und Einbau den aktuellen Stand unter www.hauraton.com. Beim Geschlossbau ist eine Dichtungsebene unterhalb der Rinnenkörper erforderlich.</small> | Stand: 14.09.2020 | | Es gelten unsere allgemeinen Einbauhinweise | | | Format DIN A4 Maßstab 1:5 | <small>Werkstr. 13 76437 Rastatt Germany Tel. +49 (0) 72 22 9 58-0 info@hauraton.com</small> |
| <small>** Nicht geeignet für den Einbau in regelmäßig frequentierten Bereichen von Schnellstraßen und Autobahnen</small> | 0000128674.dwg | EBBw | RF-PRO-100-RIMSzAbd Typ 01 HH105 vz Einbaubeispiel Klasse C 250 in Pflaster | | | | |

SCHLITZRINNEN Einbaubeispiele

Pflaster Klasse B 125

Einbaubeispiel
Pflaster Klasse B 125

3-5 mm dauerhafte Überhöhung
ggf. elastische Dichtungsfuge

Pflaster
Pflasterbettung
Tragschicht
frostsicherer Unterbau

* y ≥ Rinnenhöhe - 10 cm

| | | | | | | | |
|---|------------------------------------|--------------|-------|---------|-------|-------|--|
| Belastungsklasse gem. EN 1433 / DIN 19580 | A 15 | B 125 | C 250 | D 400** | E 600 | F 900 | Gültig für folgende Rinnen-Systeme: RECYFIX Schlitzrinne 100 FASERFIX Schlitzrinne 100 |
| Fundament: Breite x / Höhe y / Stärke z (in cm) | | 10 / * / 10 | | | | | |
| Geforderte Betonqualitäten sind Mindestqualitäten | | | | | | | |
| EN 206-1 / DIN 1045-2 | ohne Frostgefahr für das Fundament | C25/30 X0 | | | | | |
| | mit Frostgefahr für das Fundament | C25/30 XF3 | | | | | |

Stand: 14.09.2020

Es gelten unsere allgemeinen Einbauhinweise

Format DIN A4
Maßstab 1:5

hauraton
Werkstr. 13
76437 Rastatt
Germany
Tel. +49 (0) 72 22 9 58-0
info@hauraton.com

0000120538.dwg EBBw

RF-PRO-100-RIMSzAbd Typ 01 HH105 vz Einbaubeispiel Klasse B 125 in Pflaster

Pflaster Klasse A 15

Einbaubeispiel
Pflaster Klasse A 15

3-5 mm dauerhafte Überhöhung
ggf. elastische Dichtungsfuge

großformatige Platte
Pflasterbettung

Pflaster
Pflasterbettung
Tragschicht
frostsicherer Unterbau

* y ≥ Rinnenhöhe - 10 cm

| | | | | | | | |
|---|------------------------------------|-------------|-------|---------|-------|-------|--|
| Belastungsklasse gem. EN 1433 / DIN 19580 | A 15 | B 125 | C 250 | D 400** | E 600 | F 900 | Gültig für folgende Rinnen-Systeme: RECYFIX Schlitzrinne 100 FASERFIX Schlitzrinne 100 |
| Fundament: Breite x / Höhe y / Stärke z (in cm) | | 10 / * / 10 | | | | | |
| Geforderte Betonqualitäten sind Mindestqualitäten | | | | | | | |
| EN 206-1 / DIN 1045-2 | ohne Frostgefahr für das Fundament | C25/30 XF1 | | | | | |
| | mit Frostgefahr für das Fundament | C25/30 XF3 | | | | | |

Stand: 21.11.2019

Es gelten unsere allgemeinen Einbauhinweise

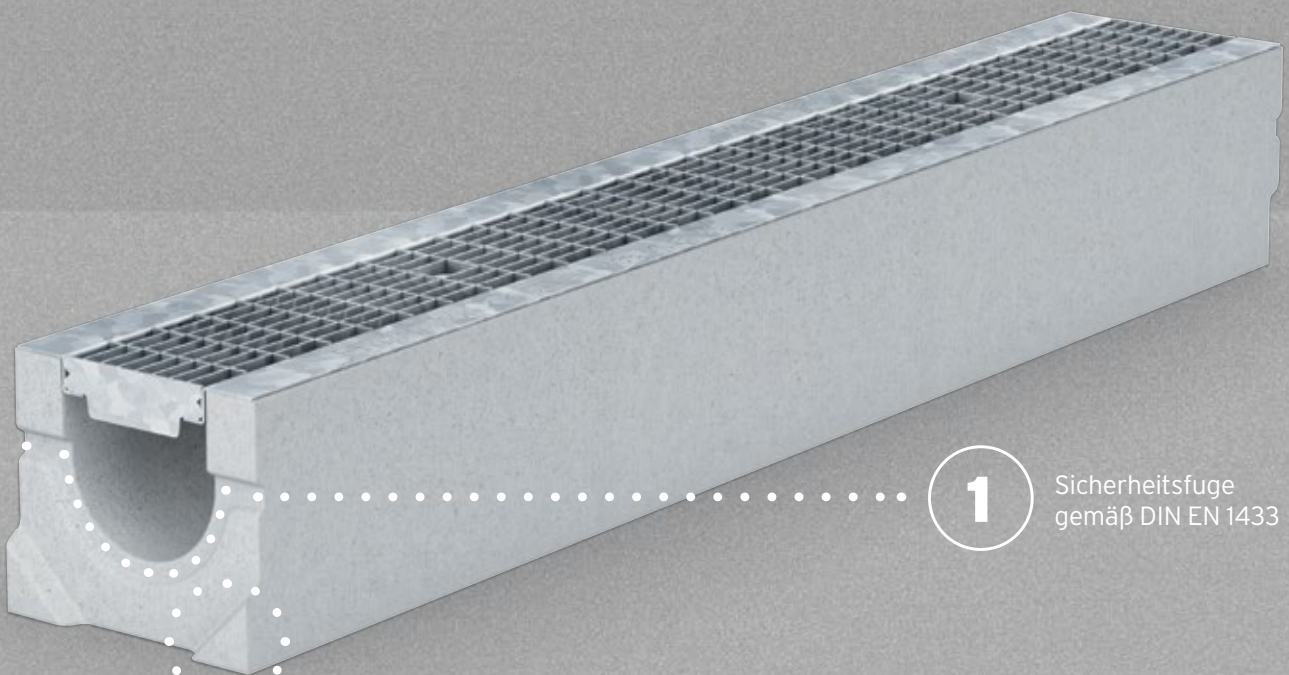
Format DIN A4
Maßstab 1:5

hauraton
Werkstr. 13
76437 Rastatt
Germany
Tel. +49 (0) 72 22 9 58-0
info@hauraton.com

0000120256.dwg EBBw

RF-PRO-100-RIMSzAbd Typ 01 HH105 vz Einbaubeispiel Klasse A 15 in Pflaster

FASERFIX STANDARD



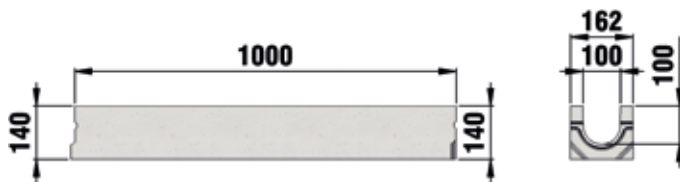
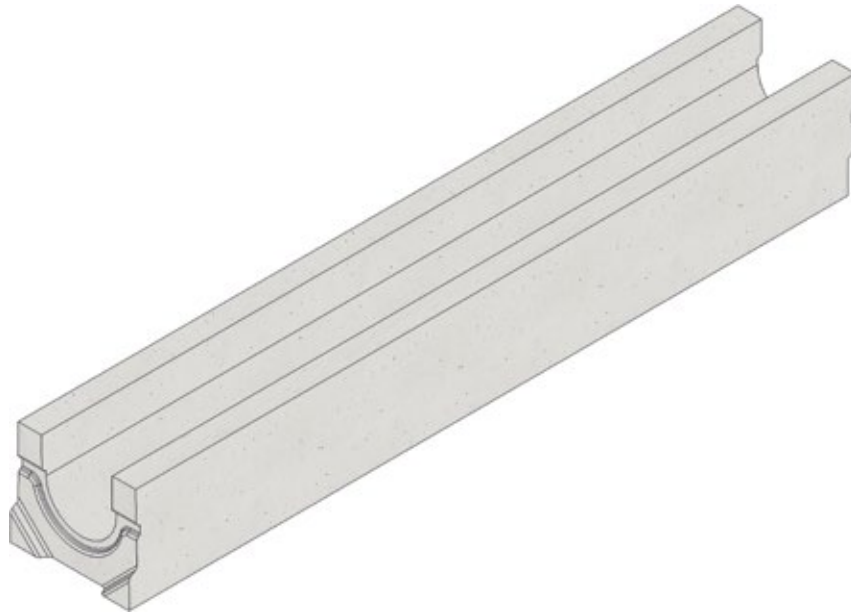
1 Sicherheitsfuge
gemäß DIN EN 1433

1 Nut- und Federverbindung

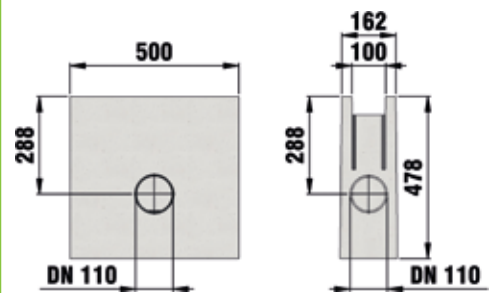
IDEAL FÜR ...

den einfachen Selbststeinbau mit Lasten bis Klasse C 250,
wie z. B. private Bereiche.

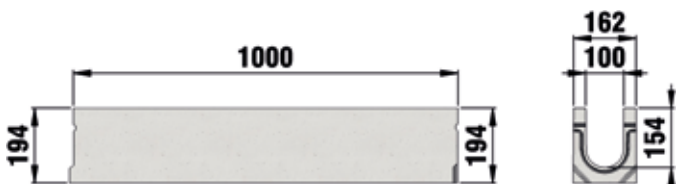
FASERFIX® STANDARD E 100



Typ 01, 1,0 m



Einlaufkasten mit Kunststoff-Eimer, 0,5 m



Typ 010, 1,0 m

FASERFIX®STANDARD E 100

Rinnen

FASERFIX®STANDARD E 100, bis Klasse C 250

| | L mm | B mm | H mm | Gew. kg | Stk./ Pal. | Art. Nr. | Euro/ Stk. | MG |
|------------------------------|---------|---------|------------|------------|---------------|-------------|---------------|----|
| Typ 01, 1,0 m | 1000 | 162 | 140 | 31,99 | 35 | 6200 | 29,90 | 1 |
| Typ 0105, 0,5 m | 500 | 162 | 140 | 15,00 | 70 | 6249 | 20,40 | 1 |
| Typ 01L mit Öffnung, 1,0 m* | 1000 | 162 | 140 | 30,00 | 35 | 6300 | 29,90 | 1 |
| Typ 010, 1,0 m | 1000 | 162 | 194 | 38,40 | 28 | 6242 | 29,90 | 1 |
| Typ 010L mit Öffnung, 1,0 m* | 1000 | 162 | 194 | 39,45 | 28 | 6342 | 29,90 | 1 |

* Position der Öffnung in der Rinnensohle: 100 mm von Lochmitte (DN/OD 110) bis Rinnenende.

Typ 01, 1,0 m



FASERFIX®STANDARD E 100 mit Eigengefälle 0,6 %, bis Klasse C 250

| | L mm | B mm | H mm | Gew. kg | Stk./ Pal. | Art. Nr. | Euro/ Stk. | MG |
|--------------|---------|---------|------------------|------------|---------------|-------------|---------------|----|
| Typ 1, 1,0 m | 1000 | 162 | 140 - 146 | 32,77 | 28 | 6201 | 29,90 | 1 |
| Typ 2, 1,0 m | 1000 | 162 | 146 - 152 | 32,85 | 28 | 6202 | 29,90 | 1 |
| Typ 3, 1,0 m | 1000 | 162 | 152 - 158 | 33,83 | 28 | 6203 | 29,90 | 1 |
| Typ 4, 1,0 m | 1000 | 162 | 158 - 164 | 35,07 | 28 | 6204 | 29,90 | 1 |
| Typ 5, 1,0 m | 1000 | 162 | 164 - 170 | 35,21 | 28 | 6205 | 29,90 | 1 |
| Typ 6, 1,0 m | 1000 | 162 | 170 - 176 | 35,30 | 28 | 6206 | 29,90 | 1 |
| Typ 7, 1,0 m | 1000 | 162 | 176 - 182 | 36,49 | 21 | 6207 | 29,90 | 1 |
| Typ 8, 1,0 m | 1000 | 162 | 182 - 188 | 38,00 | 21 | 6208 | 29,90 | 1 |
| Typ 9, 1,0 m | 1000 | 162 | 188 - 194 | 38,40 | 21 | 6209 | 29,90 | 1 |

Typ 1, 1,0 m



FASERFIX®STANDARD E 100

Abdeckungen

Stegrost SW 75/9 mm,
verzinkt, 0,5 m



FASERFIX®STANDARD E 100, Pkw-befahrbar

| | L mm | B mm | H mm | Gew. kg | Stk./ Pal. | Art. Nr. | Euro/ Stk. | MG |
|--------------------------------------|---------|---------|-----------|------------|---------------|-------------|---------------|----|
| Stegrost SW 75/9 mm, verzinkt, 1,0 m | 1000 | 158 | 21 | 2,34 | 300 | 6270 | 25,70 | 1 |
| Stegrost SW 75/9 mm, verzinkt, 0,5 m | 500 | 158 | 21 | 1,10 | 600 | 6271 | 18,50 | 1 |

FASERFIX STANDARD E Abdeckungen erhöhen die Rinnenoberkante um 4 mm.

Gitterrost
MW 30/10 mm,
verzinkt, 0,5 m



FASERFIX®STANDARD E 100, Klasse B 125

| | L mm | B mm | H mm | Gew. kg | Stk./ Pal. | Art. Nr. | Euro/ Stk. | MG |
|---|---------|---------|-----------|------------|---------------|-------------|---------------|----|
| Gitterrost MW 30/10 mm, verzinkt, 1,0 m | 1000 | 158 | 20 | 3,40 | 255 | 6280 | 40,30 | 1 |
| Gitterrost MW 30/10 mm, verzinkt, 0,5 m | 500 | 158 | 20 | 1,80 | 510 | 6281 | 31,30 | 1 |

FASERFIX STANDARD E Abdeckungen erhöhen die Rinnenoberkante um 4 mm.

GUGI-Guss-Gitterrost
MW 15/25 mm,
schwarz



FASERFIX®STANDARD E 100, Klasse C 250

| | L mm | B mm | H mm | Gew. kg | Stk./ Pal. | Art. Nr. | Euro/ Stk. | MG |
|---|---------|---------|----------|------------|---------------|-------------|---------------|----|
| GUGI-Guss-Gitterrost MW 15/25 mm, schwarz | 500 | 158 | 5 | 3,23 | 286 | 6267 | 28,30 | 1 |
| GUGI-Guss-Gitterrost MW 15/25 mm, schwarz, arretiert, KTL-beschichtet, 0,5 m | 500 | 158 | 5 | 3,40 | 286 | 6467 | 32,50 | 1 |

FASERFIX STANDARD E Abdeckungen erhöhen die Rinnenoberkante um 4 mm.
Wir empfehlen die GUGI-Guss-Gitterroste mit Rost-Verschraubung, Art.-Nr. 5095, verkehrssicher zu arretieren.

FASERFIX®STANDARD E 100

Zubehör

Einlaufkasten

| | L mm | B mm | H mm | Gew. kg | Stk./ Pal. | Art. Nr. | Euro/ Stk. | MG |
|---|---------|---------|------------|------------|---------------|-------------|---------------|----|
| Einlaufkasten mit Kunststoff-Eimer, 0,5 m | 500 | 162 | 478 | 46,00 | 16 | 6253 | 111,80 | 1 |
| Einlaufkasten mit verzinktem Eimer, 0,5 m | 500 | 162 | 478 | 42,40 | 16 | 6255 | 120,30 | 1 |

Einlaufkasten
mit Kunststoff-Eimer,
0,5 m



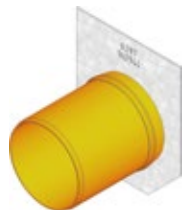
Stirnwände

| | L mm | B mm | H mm | Gew. kg | Stk./ Pal. | Art. Nr. | Euro/ Stk. | MG |
|---|---------|---------|------------|------------|---------------|-------------|---------------|----|
| Stirnwand geschlossen, verzinkt, Typ 01 | - | 160 | 140 | 0,30 | - | 6290 | 15,50 | 1 |
| Stirnwand geschlossen, verzinkt, Typ 010 | - | 160 | 194 | 0,45 | - | 6291 | 15,50 | 1 |
| Stirnwand mit waagerechtem KG-Auslaufstutzen DN/OD 110, verzinkt, Typ 010 | - | 160 | 194 | 0,54 | - | 6297 | 29,80 | 1 |

Stirnwand geschlossen,
verzinkt, Typ 01



Stirnwand mit waage-
rechtem KG-Auslauf-
stutzen DN/OD 110,
verzinkt, Typ 010



FASERFIX® STANDARD E 100

Zubehör

weiteres Zubehör

Geruchverschluss
DN/OD 110 für
senkrechten Abgang



Geruchverschluss für Einlaufkasten 100,
waagrecht, mit Dichtring, DN/OD 110,
zum seitr. Anschluss, schwarz



Schmutzfangeimer (Sieb) Kunststoff
für Auslauf DN/OD 110,
schwarz



Rost-Verschraubung
für Gussroste



werkseitiges Schneiden
auf Baulänge NW 100



Gehungsschnitt
für NW 100 (2 Stück
pro Verbindung
notwendig)



werkseitiges Bohren
von Anschlussöffnung
DN/OD 75



| | L mm | B mm | H mm | Gew. kg | Stk./ Pal. | Art. Nr. | Euro/ Stk. | MG |
|--|---------|---------|------------|------------|---------------|-------------|---------------|----|
| Geruchverschluss DN/OD 110 für senkrechten Abgang | - | - | 103 | 0,24 | - | 964 | 20,20 | 1 |
| Geruchverschluss für Einlaufkasten 100, waagrecht, mit Dichtring, DN/OD 110, zum seitr. Anschluss, schwarz | - | - | - | 0,11 | - | 966 | 12,80 | 1 |
| Kunststoff-Stutzen DN/OD 110 | - | - | - | 0,20 | 360 | 903 | 4,60 | 1 |
| Schmutzfangeimer (Sieb) Kunststoff für Auslauf DN/OD 110, schwarz | 100 | 100 | 85 | 0,04 | - | 40293 | 18,80 | 2 |
| Universal-Dicht-/Klebstoff Siga-Meltell® 320 black, 600 ml** | - | - | - | 0,97 | - | 19051 | 57,60 | 2 |
| Schlauchbeutelpestole für Universal-Dicht-/Klebstoff Siga-Meltell® 320 black | - | - | - | 1,30 | - | 6891 | 198,60 | 2 |
| Rost-Verschraubung für Gussroste | - | - | - | 0,10 | - | 5095 | 8,20 | 1 |
| Klemmrost-Verschraubung für Klemmroste | - | - | - | 0,10 | - | 5090 | 8,20 | 1 |

werkseitige Bearbeitungen

| | L mm | B mm | H mm | Gew. kg | Stk./ Pal. | Art. Nr. | Euro/ Stk. | MG |
|--|---------|---------|---------|------------|---------------|-------------|---------------|----|
| werkseitiges Schneiden auf Baulänge NW 100 | - | - | - | - | - | 994 | 158,20 | 1 |
| Gehungsschnitt für NW 100 (2 Stück pro Verbindung notwendig) | - | - | - | - | - | 999 | 221,60 | 1 |
| werkseitiges Bohren von Anschlussöffnung DN/OD 75 | - | - | - | - | - | 971 | 69,70 | 1 |
| werkseitiges Bohren von Anschlussöffnung DN/OD 110 | - | - | - | - | - | 977 | 67,80 | 1 |
| werkseitiges Einsetzen von HT-Rohr DN/OD 75 (inkl. Bohrung) | - | - | - | - | - | 981 | 107,40 | 1 |
| werkseitiges Einsetzen von KG-Stutzen DN/OD 110 (inkl. Bohrung) | - | - | - | - | - | 982 | 107,40 | 1 |

FASERFIX® STANDARD E 100 Einbauanleitung

Unsere Einbauanleitungen/Einbaubeispiele sind allgemein bekannte Vorschläge. Einbauarten aufgrund örtlicher Gegebenheiten sind von planender Seite festzulegen. Die in Fachkreisen allgemein bekannten Vorschriften und Richtlinien, wie ZTVT, ZTV-Beton, RStO und ZTV Asphalt, sind beim Einbau zu berücksichtigen.

1. Es ist darauf zu achten, dass die anschließenden Oberflächenbeläge die Rinnenoberkante um 3 bis 5 mm dauerhaft überragen.
2. Bei auftretenden Horizontalkräften in eingebautem Zustand, wie z. B. bei Betonflächen und Stahlbetonkonstruktionen, sind wirksame Raumfugen in Längs- und Querrichtung gemäß DIN 18318 einzubauen.
3. Vor dem Verdichten angrenzender Flächen, beim Anbetonieren, Anasphaltieren oder Anpflastern müssen die Rinnen ausgesteift sein.
4. Beim Einbau in Pflasterbeläge ist die Fuge entlang der Rinne mit Pflasterkies zu verfüllen bzw. bituminös zu vergießen.

Hinweis zur Verschraubung:

Beim Verschrauben der Abdeckungen sind maximale Drehmomente nicht zu überschreiten.

FASERFIX STANDARD max. 5 Nm

Hinweis: Unsere Informationen entsprechen unseren heutigen Kenntnissen und Erfahrungen nach bestem Wissen. Änderungen im Rahmen des technischen Fortschritts und der betrieblichen Weiterentwicklung bleiben vorbehalten. Der Anwender ist von einer sorgfältigen Prüfung der Funktionen bzw. Anwendungsmöglichkeiten der Produkte durch qualifiziertes Fachpersonal nicht befreit. Die Erwähnung von Handelsnamen ist keine Empfehlung und schließt die Verwendung anderer gleichartig getesteter Produkte nicht aus. Weitere Informationen können dem jeweiligen Sicherheitsdatenblatt, bzw. den Anwendungsbereichen z. B. bei elastischen Spritzdichtungen entnommen werden. Bei Neuauflagen verlieren ältere Ausgaben ihre Gültigkeit.
Stand: 02/13

**Unsere Einbauanleitungen
finden Sie immer aktuell unter
www.hauraton.de/einbauinfos**

FASERFIX STANDARD E 100 Einbaubeispiele

Beton Klasse C 250

**Einbaubeispiel
Beton Klasse A 15 - C 250**

* y = Rinnenhöhe zzgl. Überhöhung

| | | | | | | | |
|---|---|--|-----------------|-----------------|-------------|-------|---|
| Belastungskategorie gem. EN 1433 / DIN 19580 | A 15 | B 125 | C 250 | D 400** | E 600 | F 900 | Gültig für folgende Rinnen-Systeme: FASERFIX STANDARD E 100 FASERFIX STANDARD 150 |
| Fundament: Breite x / Höhe y / Stärke z (in cm) | 10 / * / 10 | 10 / * / 10 | 10 / * / 15 | | | | |
| Geforderte Betonqualitäten sind Mindestqualitäten | | | | | | | |
| EN 206-1 / DIN 1045-2 | Betonqualität Betonläufer | C30/37 XF4, XM1 | C30/37 XF4, XM1 | C30/37 XF4, XM1 | | | |
| | mit Frostgefahr für das Fundament | C25/30 XF3 | C25/30 XF3 | C25/30 XF3 | | | |
| Stand: 03.12.2019 | Es gelten unsere allgemeinen Einbauhinweise | | Format DIN A4 | | Maßstab 1:5 | | Werkstr. 13 76437 Rastatt Germany Tel. +49 (0) 72 22 9 58-0 info@hauraton.com |
| 0000032562.dwg | EBBw | FF-StaE-100 Rinne Typ 010 Einbaubeispiel Klasse C 250 in Beton | | | | | |

Pflaster Klasse C 250

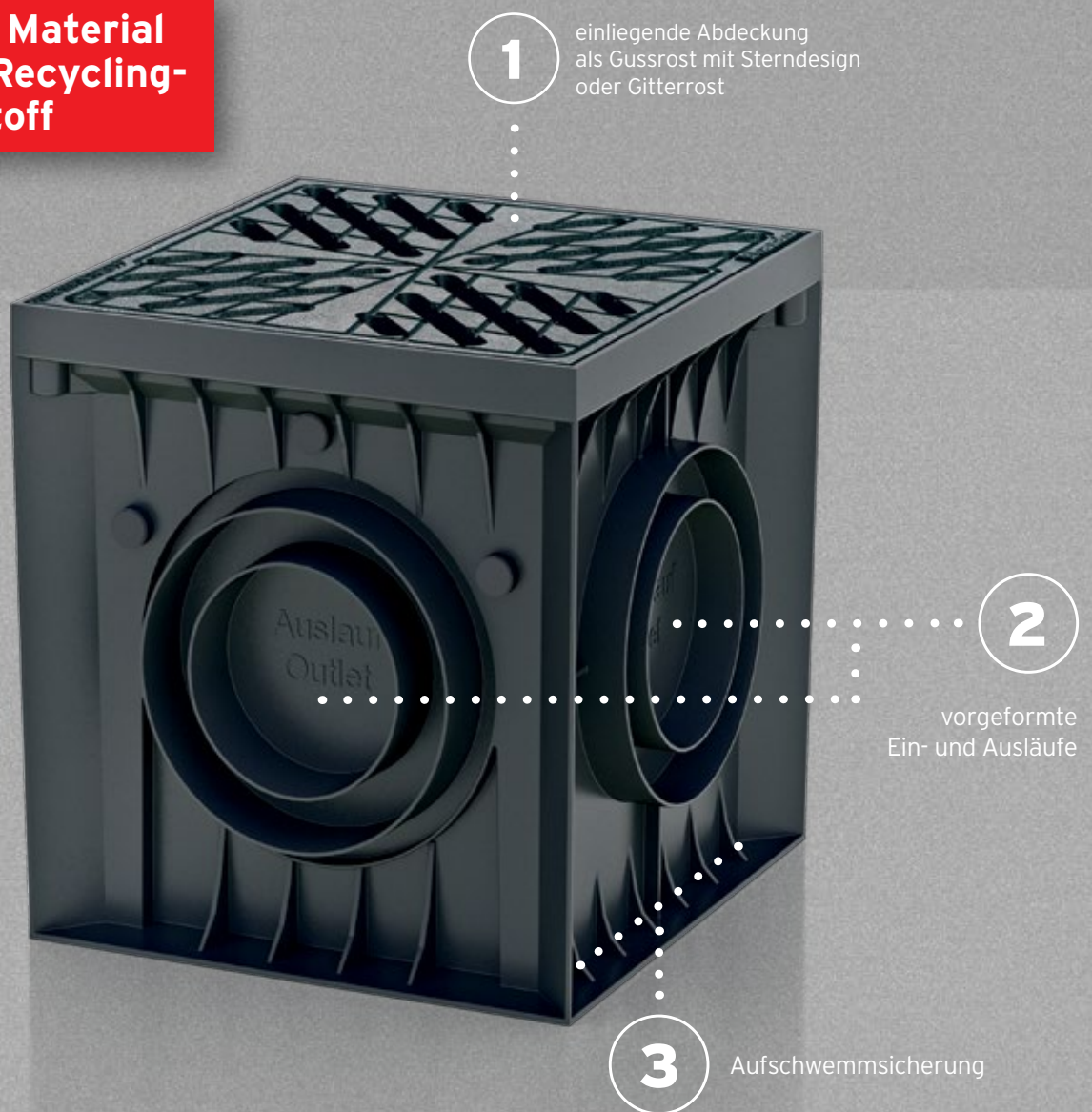
**Einbaubeispiel
Pflaster Klasse A 15 - C 250**

* y ≥ Rinnenhöhe - 10 cm

| | | | | | | | |
|---|---|---|---------------|------------|-------------|-------|---|
| Belastungskategorie gem. EN 1433 / DIN 19580 | A 15 | B 125 | C 250 | D 400** | E 600 | F 900 | Gültig für folgende Rinnen-Systeme: FASERFIX STANDARD E 100 FASERFIX STANDARD 150 |
| Fundament: Breite x / Höhe y / Stärke z (in cm) | 10 / * / 10 | 10 / * / 10 | 10 / * / 15 | | | | |
| Geforderte Betonqualitäten sind Mindestqualitäten | | | | | | | |
| EN 206-1 / DIN 1045-2 | ohne Frostgefahr für das Fundament | C25/30 XF1 | C25/30 XF1 | C25/30 XF1 | | | |
| | mit Frostgefahr für das Fundament | C25/30 XF3 | C25/30 XF3 | C25/30 XF3 | | | |
| Stand: 03.12.2019 | Es gelten unsere allgemeinen Einbauhinweise | | Format DIN A4 | | Maßstab 1:5 | | Werkstr. 13 76437 Rastatt Germany Tel. +49 (0) 72 22 9 58-0 info@hauraton.com |
| 0000032558.dwg | EBBw | FF-StaE-100 Rinne Typ 010 Einbaubeispiel Klasse B 125 in Pflaster | | | | | |

RECYFIX POINT

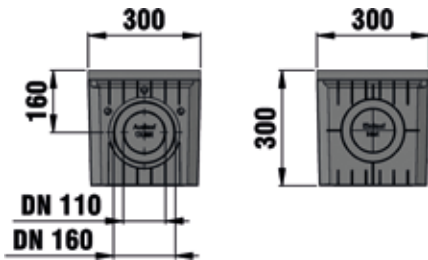
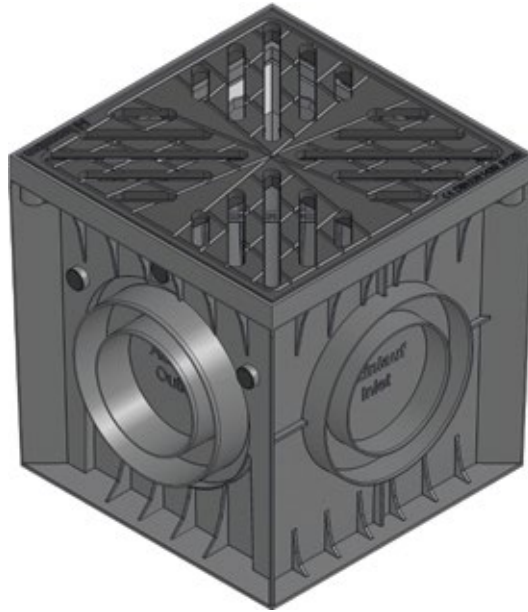
**RECYFIX Material
= 100 % Recycling-
Kunststoff**



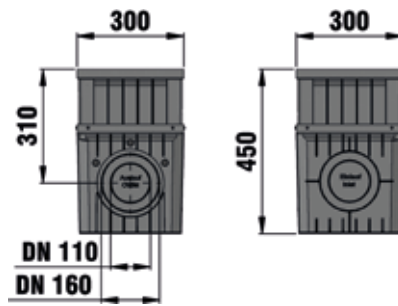
IDEAL FÜR ...

Anwendungen mit Punktentwässerung von gepflasterten Bereichen wie Höfen, Wegen und Plätzen.

RECYFIX® POINT 30/30



Bauhöhe 300 mm mit Gussrost Sterndesign, schwarz



Bauhöhe 450 mm mit Gussrost Sterndesign, schwarz

RECYFIX®POINT 30/30

RECYFIX®POINT 30/30, Punkteinläufe, Klasse B 125,
mit Geruchverschluss, Schmutzfangeimer
und KG-Rohr-Anschlussmöglichkeiten DN/OD 110, DN/OD 160

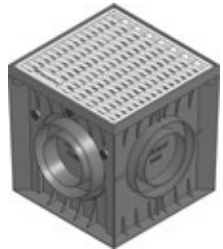
| | L mm | B mm | H mm | Gew. kg | Stk./ Pal. | Art. Nr. | Euro/ Stk. | MG |
|--|---------|---------|------------|------------|---------------|-------------|---------------|----|
| Bauhöhe 300 mm mit Gussrost Sterndesign, schwarz | 300 | 300 | 300 | 6,97 | 36 | 32184 | 126,70 | 24 |
| Bauhöhe 300 mm mit Gitterrost MW 30/15 mm, verzinkt | 300 | 300 | 300 | 3,70 | 36 | 32183 | 105,70 | 24 |
| Aufsatzstück für RECYFIX POINT Bauhöhe 300 mm, Erhöhung um 106 mm | 300 | 300 | 120 | 0,63 | - | 32231 | 38,80 | 24 |
| Bauhöhe 450 mm mit Gussrost Sterndesign, schwarz | 300 | 300 | 450 | 7,90 | 24 | 32617 | 190,20 | 24 |
| Bauhöhe 450 mm mit Gitterrost MW 30/15 mm, verzinkt | 300 | 300 | 450 | 4,51 | 24 | 32616 | 158,70 | 24 |

Punkteinläufe geprüft in Anlehnung an EN 1433.

Bauhöhe 300 mm
mit Gussrost
Sterndesign, schwarz



Bauhöhe 300 mm
mit Gitterrost
MW 30/15 mm, verzinkt

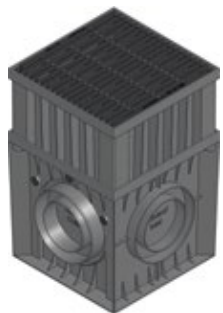


RECYFIX®POINT 30/30, Punkteinläufe, Klasse C 250,
mit Geruchverschluss, Schmutzfangeimer
und KG-Rohr-Anschlussmöglichkeiten DN/OD 110, DN/OD 160

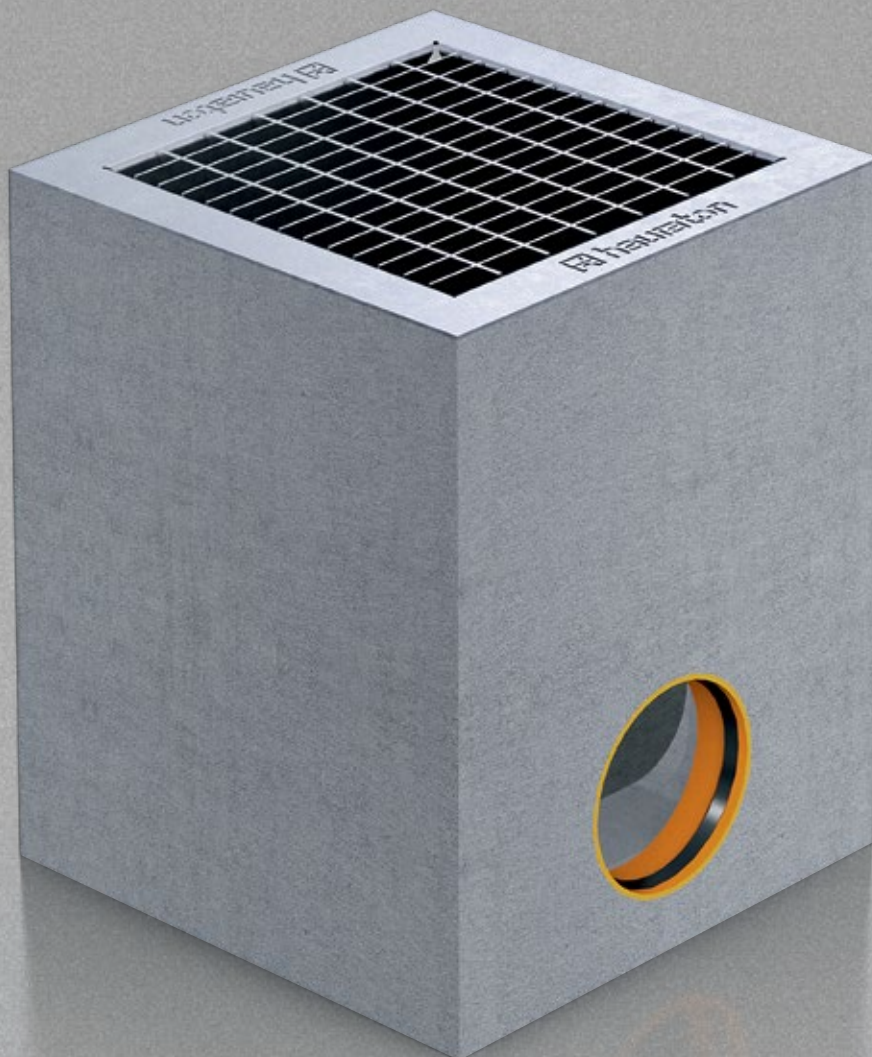
| | L mm | B mm | H mm | Gew. kg | Stk./ Pal. | Art. Nr. | Euro/ Stk. | MG |
|---|---------|---------|------------|------------|---------------|-------------|---------------|----|
| Bauhöhe 300 mm mit Guss-Längsstabrost Stababstand 8 mm, schwarz, KTL-beschichtet, verschraubt | 300 | 300 | 300 | 6,89 | 36 | 32612 | 152,00 | 24 |
| Bauhöhe 300 mm mit Guss-Längsstabrost Stababstand 8 mm, verzinkt, verschraubt | 300 | 300 | 300 | 6,89 | - | 32613 | 190,20 | 24 |
| Bauhöhe 450 mm mit Guss-Längsstabrost Stababstand 8 mm, schwarz, KTL-beschichtet, verschraubt | 300 | 300 | 450 | 7,86 | 24 | 32614 | 228,20 | 24 |
| Bauhöhe 450 mm mit Guss-Längsstabrost Stababstand 8 mm, verzinkt, verschraubt | 300 | 300 | 450 | 7,86 | 24 | 32615 | 285,30 | 24 |

Punkteinläufe geprüft in Anlehnung an EN 1433.

Bauhöhe 450 mm
mit Guss-Längsstab-
rost Stababstand
8 mm, schwarz,
KTL-beschichtet,
verschraubt



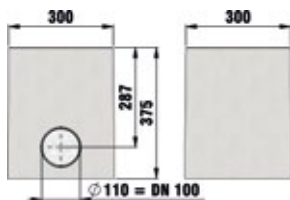
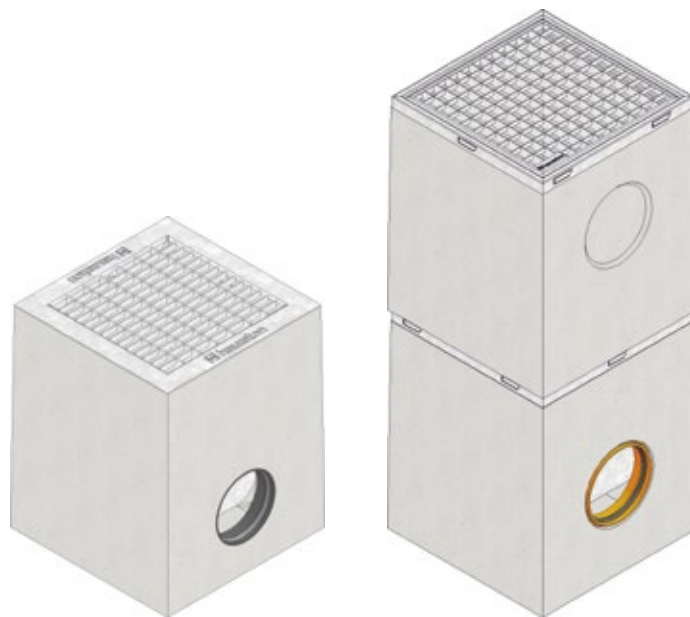
FASERFIX POINT STANDARD



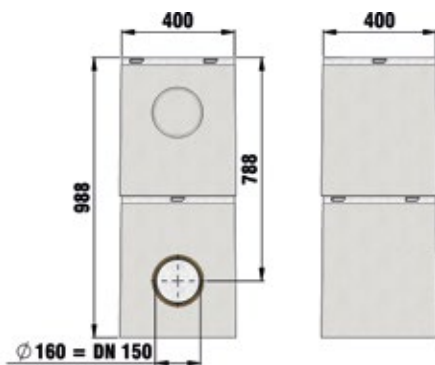
IDEAL FÜR ...

Punktentwässerung aus faserbewehrtem Beton für Anwendungen wie Höfe, Garagenvorplätzen und Plätzen.

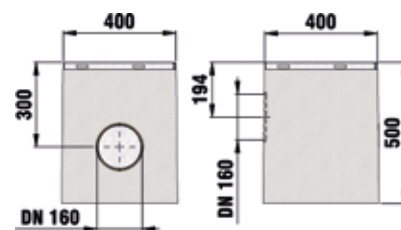
FASERFIX® POINT STANDARD



FASERFIX POINT STANDARD 30/30,
mit Gitterrost MW 30/15 mm, verzinkt



FASERFIX POINT STANDARD 40/40,
Größe 1, 2-teilig, mit Gitterrost MW 30/30 mm, verzinkt



FASERFIX POINT STANDARD 40/40,
Größe 2, 1-teilig, mit Gitterrost MW 30/30 mm, verzinkt

FASERFIX®POINT STANDARD

FASERFIX®POINT STANDARD 30/30, Punkteinläufe, Pkw-befahrbar, mit Geruchverschluss und Kunststoff-Eimer

| | L mm | B mm | H mm | Gew. kg | Stk./ Pal. | Art. Nr. | Euro/ Stk. | MG |
|--------------------------------------|---------|---------|------------|------------|---------------|-------------|---------------|----|
| mit Gitterrost MW 30/15 mm, verzinkt | 300 | 300 | 375 | 46,64 | 12 | 4430 | 136,80 | 24 |

mit Gitterrost
MW 30/15 mm,
verzinkt



FASERFIX®POINT STANDARD 40/40, Punkteinläufe, Klasse A 15, mit Geruchverschluss und Kunststoff-Eimer

| | L mm | B mm | H mm | Gew. kg | Stk./ Pal. | Art. Nr. | Euro/ Stk. | MG |
|---|---------|---------|------------|------------|---------------|-------------|---------------|----|
| Größe 1, 2-teilig, mit Gitterrost MW 30/30 mm, verzinkt | 400 | 400 | 988 | 141,00 | 6 | 4860 | 257,90 | 24 |
| Größe 2, 1-teilig, mit Gitterrost MW 30/30 mm, verzinkt | 400 | 400 | 500 | 82,40 | 6 | 4760 | 218,90 | 24 |
| Zwischenteil für 2-teiligen POINT | 400 | 400 | 500 | 63,48 | 6 | 4825 | 67,90 | 24 |

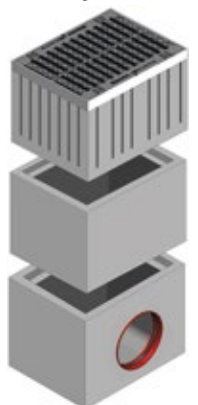
Größe 1, 2-teilig,
mit Gitterrost
MW 30/30 mm,
verzinkt



Größe 2, 1-teilig,
mit Gitterrost
MW 30/30 mm,
verzinkt



Zwischenteil
für 2-teiligen POINT



RECYFIX POINT/FASERFIX POINT STANDARD

Einbauanleitung

Unsere Einbauanleitungen/Einbaubeispiele sind allgemein bekannte Vorschläge. Einbauarten aufgrund örtlicher Gegebenheiten sind von planender Seite festzulegen. Die in Fachkreisen allgemein bekannten technischen Regelwerke und Richtlinien, wie z. B. ZTVT, ZTVP, ZTV Beton, RStO und ZTV Asphalt, sind beim Einbau zu berücksichtigen.

1. FASERFIX POINT STANDARD:

Der Kasten ist mit einem Anschluss für DN 100 KG-Rohr ausgerüstet. Das Spitzende kann in die Doppelmuffe gefügt werden. Bitte achten Sie auf den korrekten Sitz der Dichtung.

RECYFIX POINT:

Wählen Sie den passenden Ablaufstutzen für das anzuschließende Rohr. Entfernen Sie das Material innerhalb des Stutzens mit Hilfe eines spitzen Meißels oder eines schlagfesten Schraubendrehers. Für den Anschluss eines Rohres DN 100 mit der Muffenseite benötigen Sie den der Lieferung beiliegenden Adapter (passt nur auf die mit „Auslauf“ beschriftete Stutzenseite).

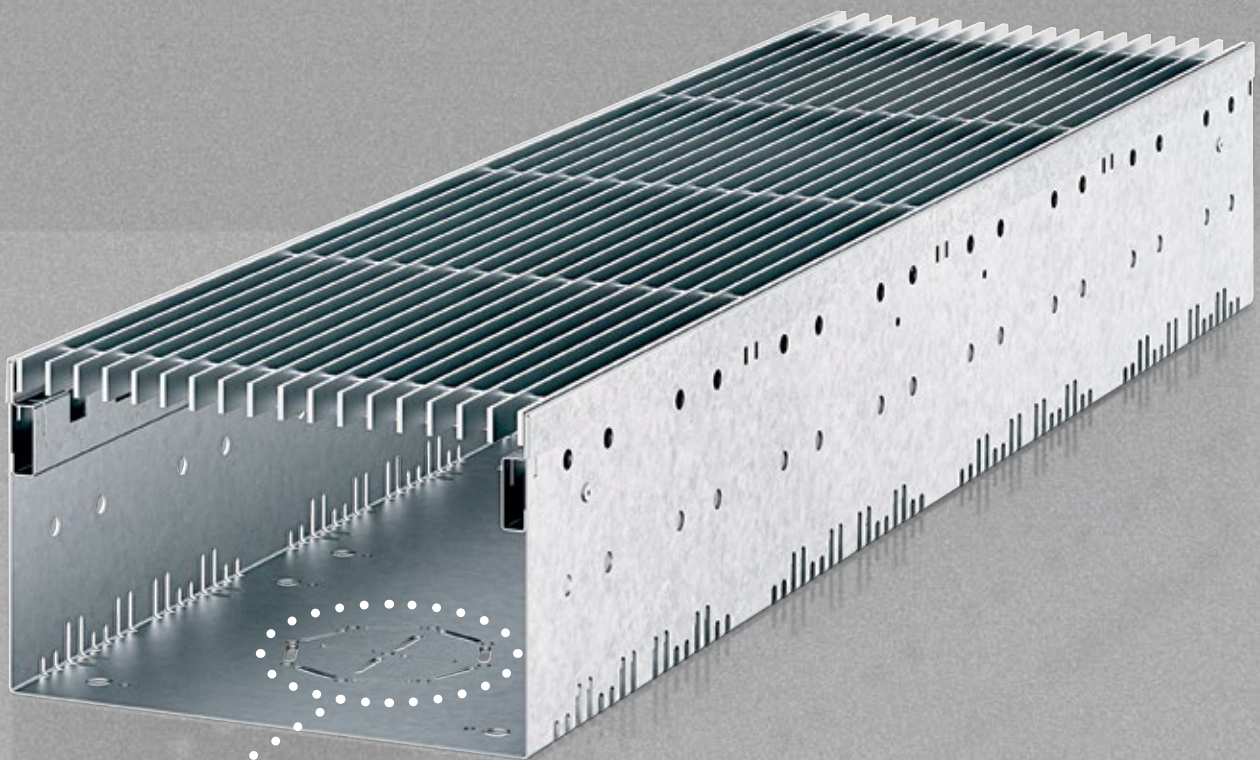
2. Richten Sie den FASERFIX/RECYFIX POINT Hofsinkkasten auf einem Planum aus und schließen Sie das Rohr an.
3. Füllen Sie den Kasten umlaufend bis auf Höhe des Rohrscheitels mit erdfeuchtem Beton an und verdichten Sie diesen.

4. Bei auftretenden Horizontalkräften im eingebauten Zustand, wie z. B. bei Betonflächen und Stahlbeton-Konstruktionen, sind wirksame Raumfugen in Längs- und Querrichtung einzubauen.
5. Vor dem Anpflastern oder Anbetonieren ist die jeweilige Abdeckung einzulegen. Sollen Asphaltflächen angeschlossen werden, ist umlaufend eine Sicherheitsfuge von 10 mm einzuhalten.
6. Achten Sie darauf, dass der anschließende Oberflächenbelag die Kasten-Oberkante um 3 bis 5 mm dauerhaft überragt.
7. Beim Einbau in Pflasterbeläge, Beton- oder Asphaltflächen ist die Fuge umlaufend um den Kasten mit Pflasterkies oder Sand zu verfüllen oder mit einem Bitumendichtungsband zu sichern.

Hinweis: Unsere Informationen entsprechen unseren heutigen Kenntnissen und Erfahrungen nach bestem Wissen. Änderungen im Rahmen des technischen Fortschritts und der betrieblichen Weiterentwicklung bleiben vorbehalten. Der Anwender ist von einer sorgfältigen Prüfung der Funktionen bzw. Anwendungsmöglichkeiten der Produkte durch qualifiziertes Fachpersonal nicht befreit. Die Erwähnung von Handelsnamen ist keine Empfehlung und schließt die Verwendung anderer gleichartig getesteter Produkte nicht aus. Weitere Informationen können dem jeweiligen Sicherheitsdatenblatt, bzw. den Anwendungsbereichen z. B. bei elastischen Spritzdichtungen entnommen werden. bei Neuaufagen verlieren ältere Ausgaben ihre Gültigkeit. Stand: 08/11

Unsere Einbauanleitungen
finden Sie immer aktuell unter
www.hauraton.de/einbauinfos

DACHFIX STEEL



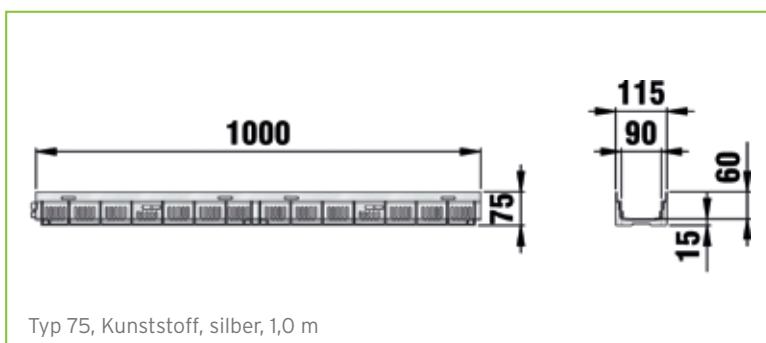
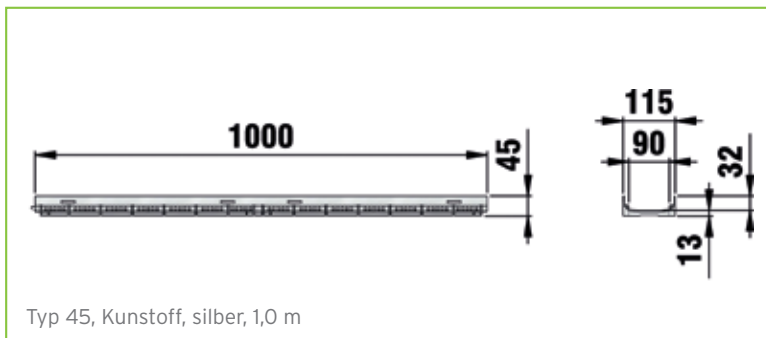
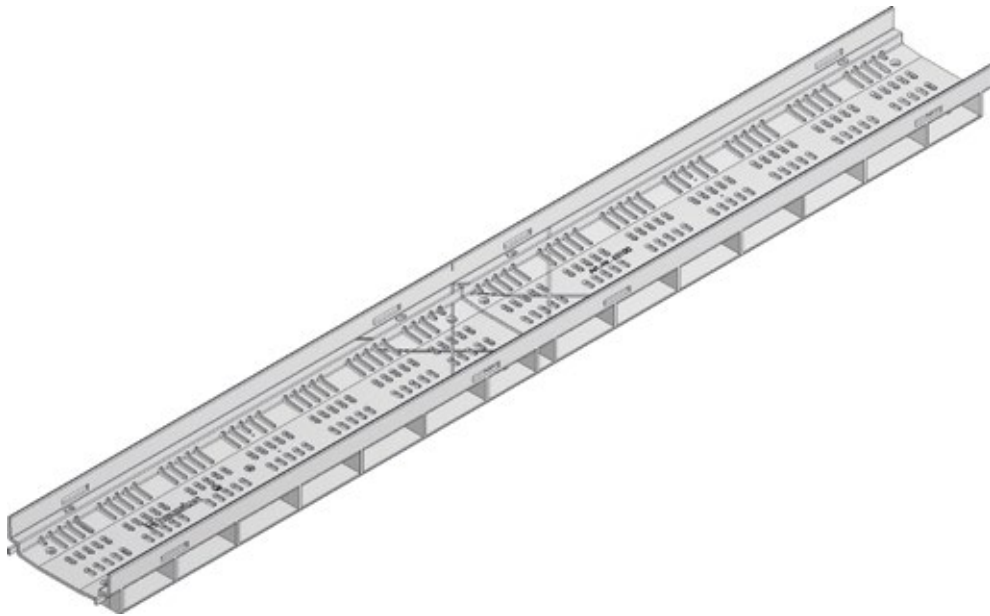
1

Neuartige Perforation
für einfachen bauseitigen
Anschluss

IDEAL FÜR ...

alle Fassaden und Flachdächer zur norm- und regelgerechten Entwässerung. Die Rinnen schützen Gebäude dauerhaft vor stehendem oder drückendem Wasser.

DACHFIX®RESIST



DACHFIX®RESIST

Rinnen

DACHFIX®RESIST 115, fixe Bauhöhe 45 mm, Rinnen aus Kunststoff

| | L mm | B mm | H mm | Gew. kg | Stk./ Pal. | Art. Nr. | Euro/ Stk. | MG |
|-----------------------------------|---------|---------|-----------|------------|---------------|-------------|---------------|----|
| Typ 45, Kunststoff, silber, 1,0 m | 1000 | 115 | 45 | 0,75 | 100 | 63100 | 27,90 | 7 |

Optionale Verschraubung auf Anfrage

Typ 45, Kunststoff,
silber, 1,0 m



DACHFIX®RESIST 115, fixe Bauhöhe 75 mm, Rinnen aus Kunststoff

| | L mm | B mm | H mm | Gew. kg | Stk./ Pal. | Art. Nr. | Euro/ Stk. | MG |
|-----------------------------------|---------|---------|-----------|------------|---------------|-------------|---------------|----|
| Typ 75, Kunststoff, silber, 1,0 m | 1000 | 115 | 75 | 0,88 | 180 | 63000 | 27,90 | 7 |

Typ 75, Kunststoff,
silber, 1,0 m



DACHFIX®RESIST

vz = verzinkt, ES = Edelstahl

Abdeckungen

DACHFIX®RESIST 115

Gitterrost
MW 8/21 mm,
Kunststoff, schwarz,
0,5 m



Gitterrost
MW 30/10 mm,
verschraubbar,
1,0 m



Gitterrost
MW 30/10 mm,
1,0 m



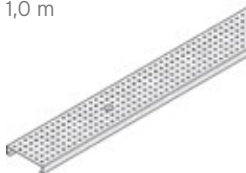
Längsstabrost
SW 12 mm,
1,0 m



Längsstabrost
SW 10 mm, Kunststoff,
silber, 0,5 m



Lochrost Ø 6 mm,
1,0 m



| | L mm | B mm | H mm | Gew. kg | Stk./ Pal. | Art. Nr. vz. | Euro/ Stk. | Art. Nr. ES | Euro/ Stk. | MG |
|---|---------|---------|---------|------------|---------------|-----------------|---------------|----------------|---------------|----|
| Gitterrost MW 8/21 mm, Kunststoff, schwarz, 0,5 m | 500 | 108 | 20 | 0,41 | 800 | 69025 | 23,10 | - | - | 7 |
| Gitterrost MW 8/21 mm, Kunststoff, silber, 0,5 m | 500 | 108 | 20 | 0,41 | 800 | 69024 | 23,10 | - | - | 7 |
| Gitterrost MW 30/10 mm, verschraubbar, 1,0 m | 1000 | 108 | 20 | 2,30 | 252 | 69020 | 43,80 | 69022 | 151,70 | 7 |
| Gitterrost MW 30/10 mm, verschraubbar, 0,5 m | 500 | 108 | 20 | 1,00 | - | 69021 | 32,90 | 69023 | 113,80 | 7 |
| Gitterrost MW 30/10 mm, 1,0 m | 1000 | 108 | 20 | 2,40 | 252 | 44030 | 43,80 | 44035 | 151,70 | 7 |
| Gitterrost MW 30/10 mm, 0,5 m | 500 | 108 | 20 | 1,20 | 504 | 44031 | 32,90 | 44036 | 113,80 | 7 |
| Stegrost SW 80/9 mm, 1,0 m | 1000 | 109 | 20 | 1,20 | 300 | 44020 | 22,80 | 44025 | 73,80 | 2 |
| Stegrost SW 80/9 mm, 0,5 m | 500 | 109 | 20 | 0,60 | 600 | 44021 | 18,60 | 44026 | 57,40 | 7 |
| Längsstabrost SW 12 mm, 1,0 m | 1000 | 108 | 20 | 3,13 | 306 | 60900 | 127,10 | 60905 | 182,60 | 7 |
| Längsstabrost SA 12 mm, 0,5 m | 500 | 108 | 20 | 1,58 | - | 69051 | 95,30 | - | - | 7 |
| Längsstabrost SW 10 mm, Kunststoff, silber, 0,5 m | 500 | 108 | 20 | 0,37 | 972 | 63010 | 13,60 | - | - | 7 |
| Lochrost Ø 6 mm, 1,0 m | 1000 | 108 | 20 | 1,80 | - | 60950 | 78,10 | 60955 | 128,60 | 7 |
| Lochrost Ø 6 mm, 0,5 m | 500 | 108 | 20 | 0,89 | - | 69037 | 63,70 | 69043 | 105,10 | 7 |

Die Materialqualität Edelstahl entspricht CNS 1.4301 oder CNS 1.4307.

DACHFIX®RESIST

vz = verzinkt, ES = Edelstahl

Zubehör

Stirnwände

| | L mm | B mm | H mm | Gew. kg | Stk./ Pal. | Art. Nr. | Euro/ Stk. | MG |
|---|---------|---------|-----------|------------|---------------|-------------|---------------|----|
| Stirnwand geschlossen, silbergrau, für DACHFIX RESIST Typ 45 | - | 115 | 35 | 0,01 | - | 63125 | 4,80 | 7 |
| Stirnwand geschlossen, silbergrau, für DACHFIX RESIST Typ 75 | - | 115 | 65 | 0,02 | - | 63025 | 4,80 | 7 |

Stirnwand geschlossen,
silbergrau,
für DACHFIX RESIST
Typ 45



weiteres Zubehör

| | L mm | B mm | H mm | Gew. kg | Stk./ Pal. | Art. Nr. vz. | Euro/ Stk. | Art. Nr. ES | Euro/ Stk. | MG |
|---|---------|---------|-----------|------------|---------------|-----------------|---------------|----------------|---------------|----|
| Steckverbinder, silbergrau, für DACHFIX RESIST Typ 75 (zur Aussteifung) | 100 | 23 | 17 | 0,02 | 400 | 63020 | 4,40 | - | - | 7 |
| Verstellset (6 Stück/Set) zur Höhenanpassung für DACHFIX RESIST Rinne Typ 75, Bedarf 1 Set/ lfm.* | - | - | - | 0,18 | - | 63095 | 18,10 | - | - | 7 |
| Knebelset für Kunststoff- Gitterrost / Kunststoff- Längsstabrost, inkl. Schraube (2 Sets pro lfdm. notwendig), für DACHFIX RESIST Typ 75 | - | - | - | 0,02 | - | 32857 | 4,50 | - | - | 7 |
| Knebelset für Gitterrost verzinkt / Edelstahl, inkl. Schraube (2 Sets pro lfdm. notwendig), für DACHFIX RESIST Typ 75 | - | - | - | 0,03 | - | 32851 | 4,60 | 32852 | 5,30 | 7 |
| Knebelset für Lochrost und Stegrost verzinkt / Edelstahl, inkl. Schraube (2 Sets pro lfdm. notwendig), für DACHFIX RESIST Typ 75 | - | - | - | 0,03 | - | 32853 | 4,60 | 32854 | 5,30 | 7 |
| Knebelset für Längs- stabrost verzinkt / Edelstahl, inkl. Schraube (2 Sets pro lfdm. notwendig), für DACHFIX RESIST Typ 75 | - | - | - | 0,02 | - | - | - | 32856 | 5,30 | 7 |

Steckverbinder,
silbergrau,
für DACHFIX RESIST
Typ 75 (zur Aussteifung)



Verstellset (6 Stück/
Set) zur Höhen-
anpassung für
DACHFIX RESIST
Rinne Typ 75,
Bedarf 1 Set/ lfm.*



Knebelset für
Kunststoff-Gitterrost /
Kunststoff-Längs-
stabrost, inkl. Schraube
(2 Sets pro lfdm.
notwendig), für
DACHFIX RESIST
Typ 75

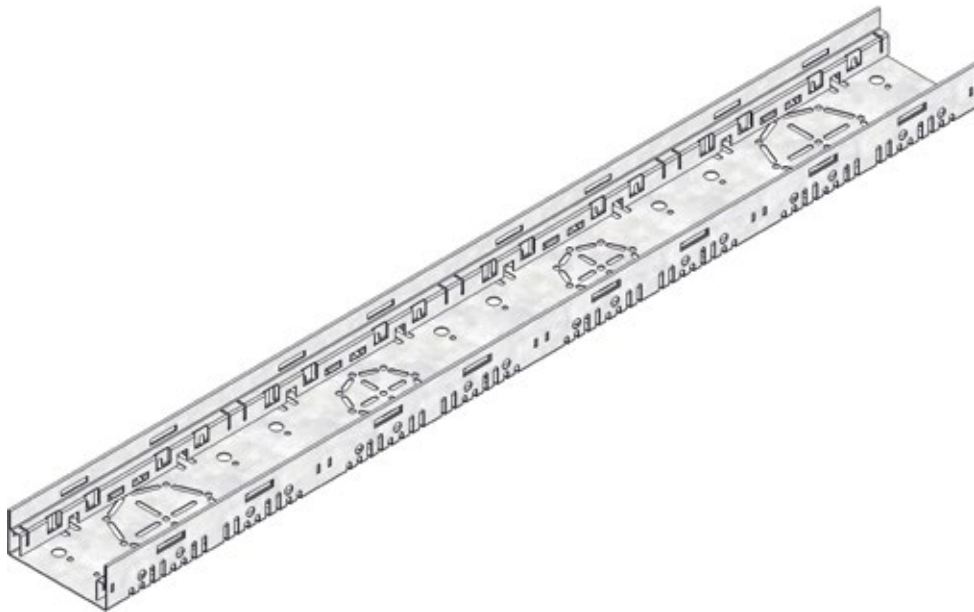


Knebelset für Längs-
stabrost verzinkt /
Edelstahl, inkl. Schraube
(2 Sets pro lfdm.
notwendig), für
DACHFIX RESIST
Typ 75

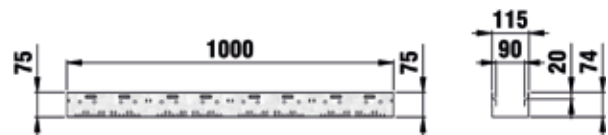


* Höhenverstellbereich 81 bis 108 mm.

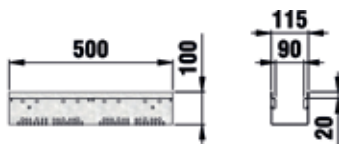
DACHFIX®STEEL 115



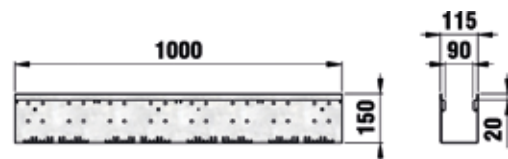
Typ 45, 1,0 m



Typ 75, 0,5 m



Typ 100, 0,5 m



Typ 150, 1,0 m

DACHFIX®STEEL 115

vz = verzinkt, ES = Edelstahl

Rinnen

DACHFIX®STEEL 115, Bauhöhe 45 mm

| | L mm | B mm | H mm | Gew. kg | Stk./ Pal. | Art. Nr. vz. | Euro/ Stk. | Art. Nr. ES | Euro/ Stk. | MG |
|---------------------------------------|---------|---------|----------------|------------|---------------|-----------------|---------------|----------------|---------------|----|
| Typ 45, 1,0 m | 1000 | 115 | 45 | 2,10 | 396 | 65000 | 35,60 | 65010 | 118,20 | 7 |
| Typ 45, 0,5 m | 500 | 115 | 45 | 0,96 | 792 | 65005 | 26,70 | 65015 | 88,70 | 7 |
| Typ 45, höhenverstellbar, 1,0 m | 1000 | 115 | 59 - 74 | 2,39 | 360 | 65003 | 81,60 | 65013 | 192,50 | 7 |

Die Materialqualität Edelstahl entspricht CNS 1.4301 oder CNS 1.4307.

DACHFIX®STEEL 115, Bauhöhe 75 mm

| | L mm | B mm | H mm | Gew. kg | Stk./ Pal. | Art. Nr. vz. | Euro/ Stk. | Art. Nr. ES | Euro/ Stk. | MG |
|---------------------------------------|---------|---------|-----------------|------------|---------------|-----------------|---------------|----------------|---------------|----|
| Typ 75, 1,0 m | 1000 | 115 | 75 | 2,68 | 234 | 65025 | 35,60 | 65035 | 118,20 | 7 |
| Typ 75, 0,5 m | 500 | 115 | 75 | 1,30 | 468 | 65030 | 26,70 | 65040 | 88,70 | 7 |
| Typ 75, höhenverstellbar, 1,0 m | 1000 | 115 | 89 - 124 | 2,90 | 100 | 65028 | 81,60 | 65038 | 192,50 | 7 |

Die Materialqualität Edelstahl entspricht CNS 1.4301 oder CNS 1.4307.

DACHFIX®STEEL 115, Bauhöhe 100 mm

| | L mm | B mm | H mm | Gew. kg | Stk./ Pal. | Art. Nr. vz. | Euro/ Stk. | Art. Nr. ES | Euro/ Stk. | MG |
|--|---------|---------|------------------|------------|---------------|-----------------|---------------|----------------|---------------|----|
| Typ 100, 1,0 m | 1000 | 115 | 100 | 4,68 | 180 | 65050 | 73,30 | 65060 | 148,90 | 7 |
| Typ 100, 0,5 m | 500 | 115 | 100 | 2,33 | 360 | 65055 | 54,90 | 65065 | 111,70 | 7 |
| Typ 100, höhenverstellbar, 1,0 m | 1000 | 115 | 114 - 149 | 5,05 | 360 | 65053 | 117,00 | 65063 | 214,70 | 7 |

DACHFIX®STEEL 115, Bauhöhe 150 mm

| | L mm | B mm | H mm | Gew. kg | Stk./ Pal. | Art. Nr. vz. | Euro/ Stk. | Art. Nr. ES | Euro/ Stk. | MG |
|--|---------|---------|------------------|------------|---------------|-----------------|---------------|----------------|---------------|----|
| Typ 150, 1,0 m | 1000 | 115 | 150 | 5,77 | 126 | 65075 | 77,20 | 65085 | 160,10 | 7 |
| Typ 150, 0,5 m | 500 | 115 | 150 | 2,96 | 252 | 65080 | 53,30 | 65090 | 120,00 | 7 |
| Typ 150, höhenverstellbar, 1,0 m | 1000 | 115 | 164 - 199 | 6,28 | 360 | 65078 | 121,20 | 65088 | 222,30 | 7 |


 Typ 45,
höhenverstellbar,
1,0 m

 Typ 75,
höhenverstellbar,
1,0 m

 Typ 100,
höhenverstellbar,
1,0 m

 Typ 150,
höhenverstellbar,
1,0 m


DACHFIX®STEEL 115

vz = verzinkt, ES = Edelstahl

Abdeckungen

DACHFIX®STEEL 115

| | L mm | B mm | H mm | Gew. kg | Stk./ Pal. | Art. Nr. vz. | Euro/ Stk. | Art. Nr. ES | Euro/ Stk. | MG |
|---|---------|---------|---------|------------|---------------|-----------------|---------------|----------------|---------------|----|
| Stegrost SW 80/9 mm, 1,0 m | 1000 | 108 | 20 | 1,20 | 300 | 69026 | 22,80 | 69030 | 73,80 | 7 |
| Gitterrost MW 30/10 mm, verschraubbar, 1,0 m | 500 | 108 | 20 | 0,60 | 360 | 69028 | 18,60 | 69032 | 57,40 | 7 |
| Gitterrost MW 30/10 mm, verschraubbar, 1,0 m | 1000 | 108 | 20 | 2,30 | 252 | 69020 | 43,80 | 69022 | 151,70 | 7 |
| Gitterrost MW 30/10 mm, verschraubbar, 0,5 m | 500 | 108 | 20 | 1,00 | - | 69021 | 32,90 | 69023 | 113,80 | 7 |
| Gitterrost MW 30/10 mm, 1,0 m | 1000 | 108 | 20 | 2,40 | 252 | 44030 | 43,80 | 44035 | 151,70 | 7 |
| Gitterrost MW 8/21 mm, Kunststoff, schwarz, 0,5 m | 500 | 108 | 20 | 0,41 | 800 | 69025 | 23,10 | - | - | 7 |
| Gitterrost MW 8/21 mm, Kunststoff, silber, 0,5 m | 500 | 108 | 20 | 0,41 | 800 | 69024 | 23,10 | - | - | 7 |
| Gitterrost MW 30/10 mm, 0,5 m | 500 | 108 | 20 | 1,20 | 504 | 44031 | 32,90 | 44036 | 113,80 | 7 |
| Längsstabrost SW 12 mm, 1,0 m | 1000 | 108 | 20 | 3,13 | 306 | 60900 | 127,10 | 60905 | 182,60 | 7 |
| Längsstabrost SA 12 mm, 0,5 m | 500 | 108 | 20 | 1,58 | - | 69051 | 95,30 | - | - | 7 |
| Längsstabrost SW 10 mm, Kunststoff, silber, 0,5 m | 500 | 108 | 20 | 0,37 | 972 | 63010 | 13,60 | - | - | 7 |
| Lochrost Ø 6 mm, 1,0 m | 1000 | 108 | 20 | 1,80 | - | 60950 | 78,10 | 60955 | 128,60 | 7 |
| Lochrost Ø 6 mm, 0,5 m | 500 | 108 | 20 | 0,89 | - | 69037 | 63,70 | 69043 | 105,10 | 7 |

Die Materialqualität Edelstahl entspricht CNS 1.4301 oder CNS 1.4307.

Stegrost SW 80/9 mm,
1,0 m

Gitterrost
MW 30/10 mm,
verschraubbar,
1,0 m

Gitterrost
MW 30/10 mm,
1,0 m

Gitterrost MW 8/21 mm,
Kunststoff, schwarz,
0,5 m

Längsstabrost
SW 12 mm,
1,0 m

Längsstabrost
SW 10 mm, Kunststoff,
silber, 0,5 m

Lochrost Ø 6 mm,
1,0 m

DACHFIX®STEEL 115

vz = verzinkt, ES = Edelstahl

Zubehör

DACHFIX® Ablaufbox, Unterteil

| | L mm | B mm | H mm | Gew. kg | Stk./ Pal. | Art. Nr. vz. | Euro/ Stk. | Art. Nr. ES | Euro/ Stk. | MG |
|--|---------|---------|------------|------------|---------------|-----------------|---------------|----------------|---------------|----|
| Ablaufbox für Typ 45, 75 | 250 | 250 | 250 | 2,49 | - | 65500 | 121,60 | 65510 | 137,00 | 7 |
| Ablaufbox für Typ 100, 150 | 250 | 250 | 250 | 2,57 | - | 65503 | 121,60 | 65513 | 137,00 | 7 |
| Ablaufbox für Typ 100/150 mit auspfasterbarer Innenwanne | 250 | 250 | 250 | 6,13 | - | 65505 | 111,70 | 65515 | 167,70 | 7 |
| Entnahmebügel (1 Paar) für integrierten Revisionsaufsatz und Revisionsaufsatz mit Doppelschlitzabdeckung, FASERFIX KS/ FASERFIX STANDARD/ RECYFIX PRO 100/150, SCHLITZRINNE FLAT 100 sowie DACHFIX STEEL Ablaufbox 250 Typ 100/150 mit auspfasterbarer Innenwanne | 31 | 6 | 192 | 0,12 | - | 32850 | 17,90 | - | - | 1 |

Die Materialqualität Edelstahl entspricht CNS 1.4301 oder CNS 1.4307.

 Ablaufbox
für Typ 45, 75

 Ablaufbox
für Typ 100/150
mit auspfasterbarer
Innenwanne


DACHFIX® STEEL 115

vz = verzinkt, ES = Edelstahl

Zubehör

DACHFIX® Ablaufbox, Abdeckung

| | L mm | B mm | H mm | Gew. kg | Stk./ Pal. | Art. Nr. vz. | Euro/ Stk. | Art. Nr. ES | Euro/ Stk. | MG |
|--|---------|---------|---------|------------|---------------|-----------------|-----------------------|----------------|-----------------------|----|
| Stegrost, verzinkt | 242 | 242 | 20 | 1,07 | 240 | 60524 | 46,30 | 60534 | 83,50 | 7 |
| Gitterrost MW 30/10 mm, verzinkt | 242 | 242 | 20 | 1,20 | 240 | 60521 | 68,70 | 60531 | 109,90 | 7 |
| Längsstabrost | 242 | 242 | 20 | 2,06 | 240 | 65530 | 225,20 | 65531 | 304,70 | 7 |

Die Materialqualität Edelstahl entspricht CNS 1.4301 oder CNS 1.4307.

Stegrost, verzinkt

Gitterrost
MW 30/10 mm,
verzinkt

Längsstabrost

Stirnwand Typ 75,
geschlossen

Stirnwände

| | L mm | B mm | H mm | Gew. kg | Stk./ Pal. | Art. Nr. vz. | Euro/ Stk. | Art. Nr. ES | Euro/ Stk. | MG |
|-----------------------------------|---------|---------|---------|------------|---------------|-----------------|-----------------------|----------------|-----------------------|----|
| Stirnwand Typ 45, geschlossen | - | - | - | 0,05 | - | 65019 | 6,80 | 65020 | 10,60 | 7 |
| Stirnwand Typ 75, geschlossen | - | - | - | 0,08 | - | 65044 | 6,80 | 65045 | 10,60 | 7 |
| Stirnwand Typ 100, geschlossen | - | - | - | 0,12 | - | 65069 | 7,60 | 65070 | 11,80 | 7 |
| Stirnwand Typ 150, geschlossen | - | - | - | 0,16 | - | 65094 | 8,50 | 65095 | 13,00 | 7 |

Die Materialqualität Edelstahl entspricht CNS 1.4301 oder CNS 1.4307.

DACHFIX®STEEL 115

vz = verzinkt, ES = Edelstahl

weiteres Zubehör

| | L mm | B mm | H mm | Gew. kg | Stk./ Pal. | Art. Nr. vz. | Euro/ Stk. | Art. Nr. ES | Euro/ Stk. | MG |
|--|---------|---------|---------|------------|---------------|-----------------|---------------|----------------|---------------|----|
| Höhenverstellset DACHFIX STEEL 115, Typ 45 (2 Stk. pro lfdm. notwendig) | 45 | 108 | 36 | 0,17 | - | 65550 | 28,60 | 65551 | 34,40 | 7 |
| Höhenverstellset DACHFIX STEEL 115, Typ 75, 100, 150 (2 Stk. pro lfdm. notwendig) | 45 | 108 | 56 | 0,19 | - | 65570 | 28,60 | 65571 | 34,40 | 7 |
| Stichkanal | 1000 | 70 | 30 | 0,70 | - | 60800 | 18,00 | 60801 | 33,20 | 7 |
| Steckverbinder verzinkt / Edelstahl für DACHFIX STEEL 115 | - | - | - | 0,05 | - | 61075 | 1,20 | 61275 | 1,90 | 7 |
| Knebelset für Gitterrost, verzinkt / Edelstahl, inkl. Schraube (2 Sets pro lfdm. notwendig) | - | - | - | 0,06 | - | 65592 | 4,60 | 65593 | 5,30 | 7 |
| Knebelset für Lochrost und Stegrost, verzinkt / Edelstahl, inkl. Schraube (2 Sets pro lfdm. notwendig) | - | - | - | 0,06 | - | 65595 | 4,60 | 65596 | 5,30 | 7 |
| Knebelset für Längs- stabrost, verzinkt / Edelstahl, inkl. Schraube (2 Sets pro lfdm. notwendig) | - | - | - | 0,05 | - | 65598 | 4,60 | 65599 | 5,30 | 7 |
| Knebelset für Gitterrost / Längsstabrost, Kunststoff, inkl. Schraube (2 Sets pro lfdm. notwendig) | - | - | - | 0,05 | - | 69143 | 4,50 | - | - | 7 |
| Schraubstutzen DN/OD 75 | - | - | 50 | 0,05 | - | 1187 | 33,30 | - | - | 7 |
| Schraubstutzen PVC DN/OD 100 | - | - | - | 0,07 | - | 1185 | 33,30 | - | - | 7 |
| Übergangsstück DN/OD 75 zum KG-Rohr DN/OD 110 | - | - | - | 0,12 | - | 1193 | 33,30 | - | - | 7 |
| Übergangsstück (ohne Dichtungsring) für Schraubstutzen PVC DN/OD 100 zum KG-Rohr DN/OD 110 | - | - | - | 0,10 | - | 1192 | 33,30 | - | - | 7 |
| Laubfangkorb für Schraubstutzen DN/OD 75, grau, passt ab Typ 100 | - | - | - | 0,01 | - | 1188 | 11,10 | - | - | 7 |
| Laubfangkorb für Schraubstutzen PVC DN/OD 100, grau, passt ab Typ 100 | - | - | - | 0,02 | - | 1190 | 11,10 | - | - | 7 |

Die Materialqualität Edelstahl entspricht CNS 1.4301 oder CNS 1.4307.

 Höhenverstellset
DACHFIX STEEL 115,
Typ 45 (2 Stk. pro
lfdm. notwendig)


Stichkanal


 Steckverbinder
verzinkt / Edelstahl
für DACHFIX STEEL 115

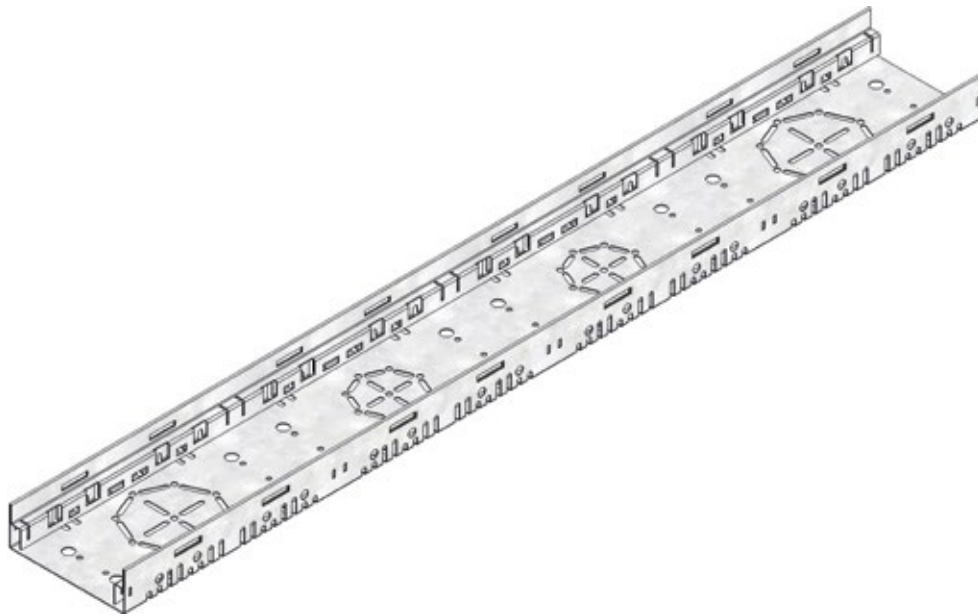
 Knebelset für Gitterrost,
verzinkt / Edelstahl,
inkl. Schraube (2 Sets
pro lfdm. notwendig)

 Schraubstutzen
PVC DN/OD 100

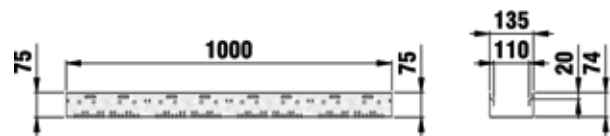
 Übergangsstück
DN/OD 75 zum KG-Rohr
DN/OD 110

 Laubfangkorb
für Schraubstutzen
PVC DN/OD 100,
grau, passt ab Typ 100

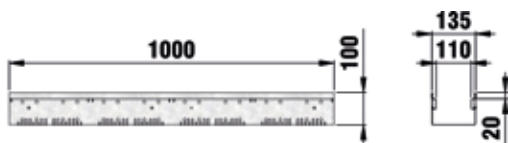

DACHFIX®STEEL 135



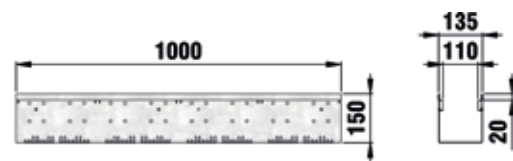
Typ 45, 1,0 m



Typ 75, 1,0 m



Typ 100, 1,0 m



Typ 150, 1,0 m

DACHFIX®STEEL 135

vz = verzinkt, ES = Edelstahl

Rinnen

DACHFIX®STEEL 135, Bauhöhe 45 mm

| | L mm | B mm | H mm | Gew. kg | Stk./ Pal. | Art. Nr. vz. | Euro/ Stk. | Art. Nr. ES | Euro/ Stk. | MG |
|---------------------------------------|---------|---------|---------|------------|---------------|-----------------|---------------|----------------|---------------|----|
| Typ 45, 1,0 m | 1000 | 135 | 45 | 2,20 | 352 | 65100 | 49,50 | 65110 | 133,10 | 7 |
| Typ 45, 0,5 m | 500 | 135 | 45 | 1,10 | 704 | 65105 | 37,20 | 65115 | 99,90 | 7 |
| Typ 45, höhenverstellbar, 1,0 m | 1000 | 135 | 59 - 74 | 2,54 | 360 | 65103 | 100,20 | 65113 | 212,40 | 7 |

Die Materialqualität Edelstahl entspricht CNS 1.4301 oder CNS 1.4307.

DACHFIX®STEEL 135, Bauhöhe 75 mm

| | L mm | B mm | H mm | Gew. kg | Stk./ Pal. | Art. Nr. vz. | Euro/ Stk. | Art. Nr. ES | Euro/ Stk. | MG |
|---------------------------------------|---------|---------|----------|------------|---------------|-----------------|---------------|----------------|---------------|----|
| Typ 75, 1,0 m | 1000 | 135 | 75 | 2,69 | 208 | 65125 | 49,50 | 65135 | 133,10 | 7 |
| Typ 75, 0,5 m | 500 | 135 | 75 | 1,38 | 416 | 65130 | 37,20 | 65140 | 99,90 | 7 |
| Typ 75, höhenverstellbar, 1,0 m | 1000 | 135 | 89 - 124 | 3,06 | 360 | 65128 | 100,20 | 65138 | 212,40 | 7 |

Die Materialqualität Edelstahl entspricht CNS 1.4301 oder CNS 1.4307.

DACHFIX®STEEL 135, Bauhöhe 100 mm

| | L mm | B m | H mm | Gew. kg | Stk./ Pal. | Art. Nr. vz. | Euro/ Stk. | Art. Nr. ES | Euro/ Stk. | MG |
|--|---------|--------|-----------|------------|---------------|-----------------|---------------|----------------|---------------|----|
| Typ 100, 1,0 m | 1000 | 135 | 100 | 4,96 | 160 | 65150 | 102,00 | 65160 | 162,70 | 7 |
| Typ 100, höhenverstellbar, 1,0 m | 1000 | 135 | 114 - 149 | 5,33 | 360 | 65153 | 148,90 | 65163 | 237,30 | 7 |

Die Materialqualität Edelstahl entspricht CNS 1.4301 oder CNS 1.4307.

DACHFIX®STEEL 135, Bauhöhe 150 mm

| | L mm | B mm | H mm | Gew. kg | Stk./ Pal. | Art. Nr. vz. | Euro/ Stk. | Art. Nr. ES | Euro/ Stk. | MG |
|--|---------|---------|-----------|------------|---------------|-----------------|---------------|----------------|---------------|----|
| Typ 150, 1,0 m | 1000 | 135 | 150 | 5,99 | 112 | 65175 | 107,40 | 65185 | 171,40 | 7 |
| Typ 150, höhenverstellbar, 1,0 m | 1000 | 135 | 164 - 199 | 6,53 | 360 | 65178 | 155,10 | 65188 | 245,70 | 7 |

Die Materialqualität Edelstahl entspricht CNS 1.4301 oder CNS 1.4307.


 Typ 45,
höhenverstellbar,
1,0 m

 Typ 75,
0,5 m

 Typ 75,
höhenverstellbar,
1,0 m

 Typ 100,
1,0 m

 Typ 100,
höhenverstellbar,
1,0 m

 Typ 150,
1,0 m

 Typ 150,
höhenverstellbar,
1,0 m


DACHFIX®STEEL 135

vz = verzinkt, ES = Edelstahl

Abdeckungen

DACHFIX®STEEL 135

| | L mm | B mm | H mm | Gew. kg | Stk./ Pal. | Art. Nr. vz. | Euro/ Stk. | Art. Nr. ES | Euro/ Stk. | MG |
|----------------------------------|---------|---------|-----------|------------|---------------|-----------------|-----------------------|----------------|-----------------------|----|
| Gitterrost MW 30/10 mm, 1,0 m | 1000 | 129 | 20 | 2,31 | - | 69001 | 56,30 | 69011 | 171,90 | 7 |
| Gitterrost MW 30/10 mm, 0,5 m | 500 | 129 | 20 | 1,17 | - | 69006 | 42,20 | 69016 | 136,40 | 7 |
| Längsstabrost SA 11 mm, 1,0 m | 1000 | 129 | 20 | 4,08 | 233 | 69047 | 143,90 | 69057 | 235,00 | 7 |
| Lochrost Ø 6 mm, 1,0 m | 1000 | 129 | 20 | 2,02 | - | 69035 | 100,60 | 69041 | 165,50 | 7 |

Die Materialqualität Edelstahl entspricht CNS 1.4301 oder CNS 1.4307.

Gitterrost
MW 30/10 mm,
1,0 m

Gitterrost
MW 30/10 mm,
0,5 m

Längsstabrost
SA 11 mm,
1,0 m

Lochrost Ø 6 mm,
1,0 m

DACHFIX® STEEL 135

vz = verzinkt, ES = Edelstahl

Zubehör

DACHFIX® Ablaufbox, Unterteil

| | L mm | B mm | H mm | Gew. kg | Stk./ Pal. | Art. Nr. vz. | Euro/ Stk. | Art. Nr. ES | Euro/ Stk. | MG |
|---|---------|---------|------------|------------|---------------|-----------------|---------------|----------------|---------------|----|
| Ablaufbox für Typ 45, 75 | 250 | 250 | 250 | 2,49 | - | 65500 | 121,60 | 65510 | 137,00 | 7 |
| Ablaufbox für Typ 100, 150 | 250 | 250 | 250 | 2,57 | - | 65503 | 121,60 | 65513 | 137,00 | 7 |
| Ablaufbox für Typ 100/150 mit auspflasterbarer Innenwanne | 250 | 250 | 250 | 6,13 | - | 65505 | 111,70 | 65515 | 167,70 | 7 |
| Entnahmebügel (1 Paar) für integrierten Revisionsaufsatz und Revisionsaufsatz mit Doppelschlitzabdeckung, FASERFIX KS/ FASERFIX STANDARD/ RECYFIX PRO 100/150, SCHLITZRINNE FLAT 100 sowie DACHFIX STEEL Ablaufbox 250 Typ 100/150 mit auspflasterbarer Innenwanne | 31 | 6 | 192 | 0,12 | - | 32850 | 17,90 | - | - | 1 |

Die Materialqualität Edelstahl entspricht CNS 1.4301 oder CNS 1.4307.

 Ablaufbox
für Typ 45, 75

 Ablaufbox
für Typ 100/150
mit auspflasterbarer
Innenwanne


DACHFIX® STEEL 135

vz = verzinkt, ES = Edelstahl

Zubehör

DACHFIX® Ablaufbox, Abdeckung

| | L mm | B mm | H mm | Gew. kg | Stk./ Pal. | Art. Nr. vz. | Euro/ Stk. | Art. Nr. ES | Euro/ Stk. | MG |
|--|---------|---------|---------|------------|---------------|-----------------|---------------|----------------|---------------|----|
| Stegrost, verzinkt | 242 | 242 | 20 | 1,07 | 240 | 60524 | 46,30 | 60534 | 83,50 | 7 |
| Gitterrost MW 30/10 mm, verzinkt | 242 | 242 | 20 | 1,20 | 240 | 60521 | 68,70 | 60531 | 109,90 | 7 |
| Längsstabrost | 242 | 242 | 20 | 2,06 | 240 | 65530 | 225,20 | 65531 | 304,70 | 7 |

Die Materialqualität Edelstahl entspricht CNS 1.4301 oder CNS 1.4307.

Stegrost, verzinkt



Gitterrost
MW 30/10 mm,
verzinkt



Längsstabrost



Stirnwand Typ 75,
geschlossen



Stirnwände

| | L mm | B mm | H mm | Gew. kg | Stk./ Pal. | Art. Nr. vz. | Euro/ Stk. | Art. Nr. ES | Euro/ Stk. | MG |
|-----------------------------------|---------|---------|---------|------------|---------------|-----------------|---------------|----------------|---------------|----|
| Stirnwand Typ 45, geschlossen | - | - | - | 0,06 | - | 65119 | 7,60 | 65120 | 11,60 | 7 |
| Stirnwand Typ 75, geschlossen | - | - | - | 0,10 | - | 65144 | 7,60 | 65145 | 11,60 | 7 |
| Stirnwand Typ 100, geschlossen | - | - | - | 0,14 | - | 65169 | 8,40 | 65170 | 12,70 | 7 |
| Stirnwand Typ 150, geschlossen | - | - | - | 0,19 | - | 65194 | 9,40 | 65195 | 14,30 | 7 |

Die Materialqualität Edelstahl entspricht CNS 1.4301 oder CNS 1.4307.

DACHFIX® STEEL 135

vz = verzinkt, ES = Edelstahl

weiteres Zubehör

| | L mm | B mm | H mm | Gew. kg | Stk./ Pal. | Art. Nr. vz. | Euro/ Stk. | Art. Nr. ES | Euro/ Stk. | MG |
|--|---------|---------|---------|------------|---------------|-----------------|---------------|----------------|---------------|----|
| Höhenverstellset DACHFIX STEEL 135, Typ 45 (2 Stk. pro lfdm. notwendig) | 45 | 108 | 36 | 0,17 | - | 65553 | 28,80 | 65554 | 34,70 | 7 |
| Höhenverstellset DACHFIX STEEL 135, Typ 75, 100, 150 (2 Stk. pro lfdm. notwendig) | 45 | 108 | 56 | 0,19 | - | 65573 | 28,80 | 65574 | 34,70 | 7 |
| Stichkanal | 1000 | 70 | 30 | 0,70 | - | 60800 | 18,00 | 60801 | 33,20 | 7 |
| Steckverbinder verzinkt / Edelstahl für DACHFIX STEEL 135 | - | - | - | 0,06 | - | 65585 | 4,70 | 65586 | 5,30 | 7 |
| Knebelset für Gitterrost, verzinkt / Edelstahl, inkl. Schraube (2 Sets pro lfdm. notwendig) | - | - | - | 0,07 | - | 69100 | 4,70 | 69104 | 5,30 | 7 |
| Knebelset für Lochrost, verzinkt / Edelstahl, inkl. Schraube (2 Sets pro lfdm. notwendig) | - | - | - | 0,07 | - | 69108 | 4,70 | 69112 | 5,30 | 7 |
| Knebelset für Längs- stabrost, verzinkt / Edelstahl, inkl. Schraube (2 Sets pro lfdm. notwendig) | - | - | - | 0,07 | - | 69116 | 4,70 | 69120 | 5,30 | 7 |
| Schraubstutzen DN/OD 75 | - | - | 50 | 0,05 | - | 1187 | 33,30 | - | - | 7 |
| Schraubstutzen PVC DN/OD 100 | - | - | - | 0,07 | - | 1185 | 33,30 | - | - | 7 |
| Übergangsstück DN/OD 75 zum KG-Rohr DN/OD 110 | - | - | - | 0,12 | - | 1193 | 33,30 | - | - | 7 |
| Übergangsstück (ohne Dichtungsring) für Schraubstutzen PVC DN/OD 100 zum KG-Rohr DN/OD 110 | - | - | - | 0,10 | - | 1192 | 33,30 | - | - | 7 |
| Laubfangkorb für Schraubstutzen DN/OD 75, grau, passt ab Typ 100 | - | - | - | 0,01 | - | 1188 | 11,10 | - | - | 7 |
| Laubfangkorb für Schraubstutzen PVC DN/OD 100, grau, passt ab Typ 100 | - | - | - | 0,02 | - | 1190 | 11,10 | - | - | 7 |

Die Materialqualität Edelstahl entspricht CNS 1.4301 oder CNS 1.4307.

 Höhenverstellset
DACHFIX STEEL 135,
Typ 45 (2 Stk. pro
lfdm. notwendig)


Stichkanal


 Steckverbinder
verzinkt / Edelstahl
für DACHFIX STEEL 135

 Knebelset für Gitterrost,
verzinkt / Edelstahl,
inkl. Schraube (2 Sets
pro lfdm. notwendig)

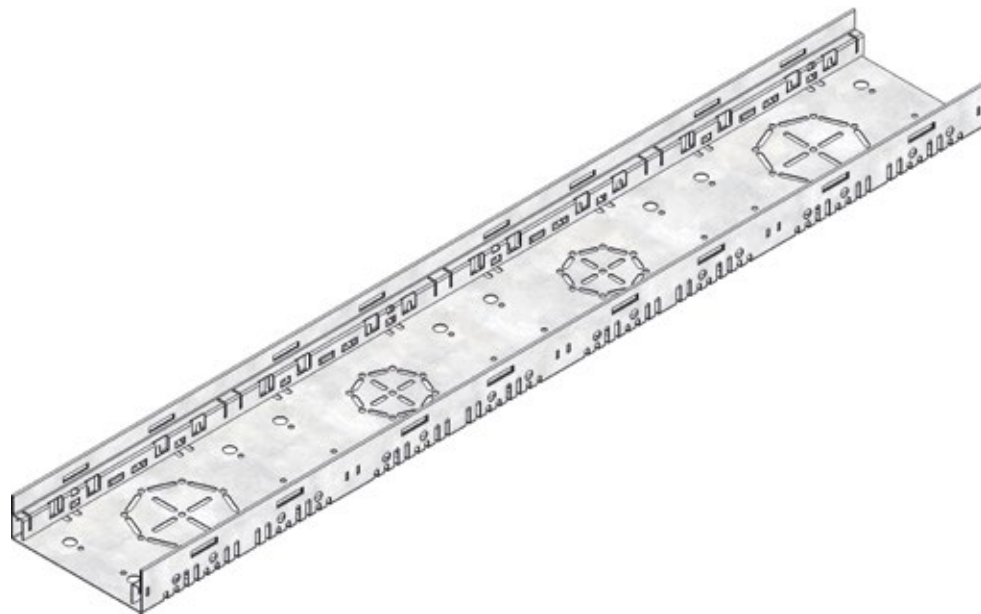
 Knebelset für Lochrost,
verzinkt / Edelstahl,
inkl. Schraube (2 Sets
pro lfdm. notwendig)

 Schraubstutzen
PVC DN/OD 100

 Übergangsstück
DN/OD 75 zum KG-Rohr
DN/OD 110

 Laubfangkorb
für Schraubstutzen
PVC DN/OD 100, grau,
passt ab Typ 100

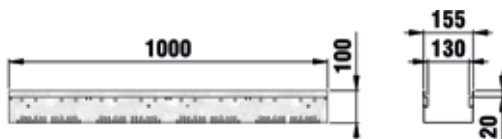

DACHFIX®STEEL 155



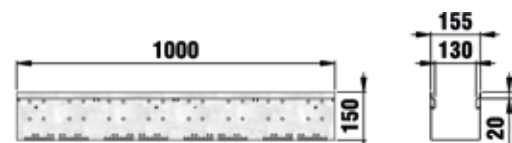
Typ 45, 1,0 m



Typ 75, 1,0 m



Typ 100, 1,0 m



Typ 150, 1,0 m

DACHFIX®STEEL 155

vz = verzinkt, ES = Edelstahl

Rinnen

DACHFIX®STEEL 155, Bauhöhe 45 mm

| | L mm | B mm | H mm | Gew. kg | Stk./ Pal. | Art. Nr. vz. | Euro/ Stk. | Art. Nr. ES | Euro/ Stk. | MG |
|---------------------------------------|---------|---------|---------|------------|---------------|-----------------|---------------|----------------|---------------|----|
| Typ 45, 1,0 m | 1000 | 155 | 45 | 2,36 | 308 | 65200 | 60,10 | 65210 | 146,50 | 7 |
| Typ 45, 0,5 m | 500 | 155 | 45 | 1,15 | 616 | 65205 | 47,70 | - | - | 7 |
| Typ 45, höhenverstellbar, 1,0 m | 1000 | 155 | 59 - 74 | 2,79 | - | 65203 | 117,40 | - | - | 7 |

Die Materialqualität Edelstahl entspricht CNS 1.4301 oder CNS 1.4307.

DACHFIX®STEEL 155, Bauhöhe 75 mm

| | L mm | B mm | H mm | Gew. kg | Stk./ Pal. | Art. Nr. vz. | Euro/ Stk. | Art. Nr. ES | Euro/ Stk. | MG |
|---------------------------------------|---------|---------|----------|------------|---------------|-----------------|---------------|----------------|---------------|----|
| Typ 75, 1,0 m | 1000 | 155 | 75 | 2,86 | 182 | 65225 | 60,10 | 65235 | 146,50 | 7 |
| Typ 75, 0,5 m | 500 | 155 | 75 | 1,39 | 364 | 65230 | 47,70 | - | - | 7 |
| Typ 75, höhenverstellbar, 1,0 m | 1000 | 155 | 89 - 124 | 3,32 | - | 65228 | 117,40 | - | - | 7 |

Die Materialqualität Edelstahl entspricht CNS 1.4301 oder CNS 1.4307.

DACHFIX®STEEL 155, Bauhöhe 100 mm

| | L mm | B mm | H mm | Gew. kg | Stk./ Pal. | Art. Nr. vz. | Euro/ Stk. | Art. Nr. ES | Euro/ Stk. | MG |
|--|---------|---------|-----------|------------|---------------|-----------------|---------------|----------------|---------------|----|
| Typ 100, 1,0 m | 1000 | 155 | 100 | 5,03 | 140 | 65250 | 110,40 | 65260 | 178,90 | 7 |
| Typ 100, höhenverstellbar, 1,0 m | 1000 | 155 | 114 - 149 | 5,57 | - | 65253 | 162,20 | - | - | 7 |

Die Materialqualität Edelstahl entspricht CNS 1.4301 oder CNS 1.4307.

DACHFIX®STEEL 155, Bauhöhe 150 mm

| | L mm | B mm | H mm | Gew. kg | Stk./ Pal. | Art. Nr. vz. | Euro/ Stk. | Art. Nr. ES | Euro/ Stk. | MG |
|--|---------|---------|-----------|------------|---------------|-----------------|---------------|----------------|---------------|----|
| Typ 150, 1,0 m | 1000 | 155 | 150 | 6,27 | 98 | 65275 | 117,70 | 65285 | 194,40 | 7 |
| Typ 150, höhenverstellbar, 1,0 m | 1000 | 155 | 164 - 199 | 6,72 | - | 65278 | 170,30 | - | - | 7 |

Die Materialqualität Edelstahl entspricht CNS 1.4301 oder CNS 1.4307.



DACHFIX®STEEL 155

vz = verzinkt, ES = Edelstahl

Abdeckungen

DACHFIX®STEEL 155



Stegrost,
0,5 m



Gitterrost
MW 30/10 mm,
0,5 m



Längsstabrost,
SA 10 mm, 0,5 m



Lochrost Ø 6 mm,
0,5 m

| | L mm | B mm | H mm | Gew. kg | Stk./ Pal. | Art. Nr. vz. | Euro/ Stk. | Art. Nr. ES | Euro/ Stk. | MG |
|--|---------|---------|---------|------------|---------------|-----------------|---------------|----------------|---------------|----|
| FIBRETEC Design Stegrost SW 9 mm, schwarz, 0,5 m | 500 | 149 | 20 | 1,05 | 84 | 69067 | 39,60 | - | - | 7 |
| Stegrost, 1,0 m | 1000 | 149 | 20 | 2,75 | 360 | 69027 | 34,40 | - | - | 7 |
| Stegrost, 0,5 m | 500 | 149 | 20 | 1,30 | 360 | 69029 | 25,90 | - | - | 7 |
| Gitterrost MW 30/10 mm, 1,0 m | 1000 | 149 | 20 | 3,80 | 252 | 69002 | 63,50 | 69012 | 188,90 | 7 |
| Gitterrost MW 30/10 mm, 0,5 m | 500 | 149 | 20 | 1,95 | 360 | 69007 | 47,70 | - | - | 7 |
| Längsstabrost SA 10 mm, 1,0 m | 1000 | 149 | 20 | 4,91 | 202 | 69048 | 172,50 | 69058 | 258,50 | 7 |
| Längsstabrost, SA 10 mm, 0,5 m | 500 | 149 | 20 | 2,47 | - | 69053 | 129,40 | - | - | 7 |
| Lochrost Ø 6 mm, 1,0 m | 1000 | 149 | 20 | 5,20 | 192 | 69036 | 110,70 | 69042 | 182,10 | 7 |
| Lochrost Ø 6 mm, 0,5 m | 500 | 149 | 20 | 2,60 | 384 | 69039 | 92,20 | - | - | 7 |

Die Materialqualität Edelstahl entspricht CNS 1.4301 oder CNS 1.4307.

DACHFIX® STEEL 155

vz = verzinkt, ES = Edelstahl

Zubehör

DACHFIX® Ablaufbox, Unterteil

| | L mm | B mm | H mm | Gew. kg | Stk./ Pal. | Art. Nr. vz. | Euro/ Stk. | Art. Nr. ES | Euro/ Stk. | MG |
|--|---------|---------|------------|------------|---------------|-----------------|---------------|----------------|---------------|----|
| Ablaufbox für Typ 45, 75 | 250 | 250 | 250 | 2,49 | - | 65500 | 121,60 | 65510 | 137,00 | 7 |
| Ablaufbox für Typ 100, 150 | 250 | 250 | 250 | 2,57 | - | 65503 | 121,60 | 65513 | 137,00 | 7 |
| Ablaufbox für Typ 100/150 mit auspfasterbarer Innenwanne | 250 | 250 | 250 | 6,13 | - | 65505 | 111,70 | 65515 | 167,70 | 7 |
| Entnahmebügel (1 Paar) für integrierten Revisionsaufsatz und Revisionsaufsatz mit Doppelschlitzabdeckung, FASERFIX KS/ FASERFIX STANDARD/ RECYFIX PRO 100/150, SCHLITZRINNE FLAT 100 sowie DACHFIX STEEL Ablaufbox 250 Typ 100/150 mit auspfasterbarer Innenwanne | 31 | 6 | 192 | 0,12 | - | 32850 | 17,90 | - | - | 1 |

Die Materialqualität Edelstahl entspricht CNS 1.4301 oder CNS 1.4307.

 Ablaufbox
für Typ 45, 75

 Ablaufbox
für Typ 100/150
mit auspfasterbarer
Innenwanne


DACHFIX® STEEL 155

vz = verzinkt, ES = Edelstahl

Zubehör

DACHFIX® Ablaufbox, Abdeckung

| | L mm | B mm | H mm | Gew. kg | Stk./ Pal. | Art. Nr. vz. | Euro/ Stk. | Art. Nr. ES | Euro/ Stk. | MG |
|--|---------|---------|---------|------------|---------------|-----------------|---------------|----------------|---------------|----|
| Stegrost, verzinkt | 242 | 242 | 20 | 1,07 | 240 | 60524 | 46,30 | 60534 | 83,50 | 7 |
| Gitterrost MW 30/10 mm, verzinkt | 242 | 242 | 20 | 1,20 | 240 | 60521 | 68,70 | 60531 | 109,90 | 7 |
| Längsstabrost | 242 | 242 | 20 | 2,06 | 240 | 65530 | 225,20 | 65531 | 304,70 | 7 |

Die Materialqualität Edelstahl entspricht CNS 1.4301 oder CNS 1.4307.

Stegrost, verzinkt



Gitterrost
MW 30/10 mm,
verzinkt



Längsstabrost



Stirnwand Typ 75,
geschlossen



Stirnwände

| | L mm | B mm | H mm | Gew. kg | Stk./ Pal. | Art. Nr. vz. | Euro/ Stk. | Art. Nr. ES | Euro/ Stk. | MG |
|-----------------------------------|---------|---------|---------|------------|---------------|-----------------|---------------|----------------|---------------|----|
| Stirnwand Typ 45, geschlossen | - | - | - | 0,08 | - | 65219 | 8,40 | 65220 | 12,70 | 7 |
| Stirnwand Typ 75, geschlossen | - | - | - | 0,11 | - | 65244 | 8,40 | 65245 | 12,70 | 7 |
| Stirnwand Typ 100, geschlossen | - | - | - | 0,16 | - | 65269 | 9,20 | 65270 | 14,10 | 7 |
| Stirnwand Typ 150, geschlossen | - | - | - | 0,22 | - | 65294 | 10,40 | 65295 | 15,90 | 7 |

Die Materialqualität Edelstahl entspricht CNS 1.4301 oder CNS 1.4307.

DACHFIX® STEEL 155

vz = verzinkt, ES = Edelstahl

weiteres Zubehör

| | L mm | B mm | H mm | Gew. kg | Stk./ Pal. | Art. Nr. vz. | Euro/ Stk. | Art. Nr. ES | Euro/ Stk. | MG |
|--|---------|---------|---------|------------|---------------|-----------------|---------------|----------------|---------------|----|
| Höhenstellset DACHFIX STEEL 155, Typ 45, verzinkt (2 Stk. pro lfdm. notwendig) | 45 | 148 | 36 | 0,22 | - | 65556 | 31,90 | - | - | 7 |
| Höhenstellset DACHFIX STEEL 155, Typ 75, 100, 150, verzinkt (2 Stk. pro lfdm. notwendig) | 45 | 148 | 56 | 0,23 | - | 65576 | 31,90 | - | - | 7 |
| Stichkanal | 1000 | 70 | 30 | 0,70 | - | 60800 | 18,00 | - | - | 7 |
| Steckverbinder verzinkt / Edelstahl für DACHFIX STEEL 155 | - | - | - | 0,07 | - | 65587 | 4,70 | 65588 | 8,40 | 7 |
| Knebelset für Gitterrost, verzinkt / Edelstahl, inkl. Schraube (2 Sets pro lfdm. notwendig) | - | - | - | 0,08 | - | 69101 | 4,70 | 69105 | 5,30 | 7 |
| Knebelset für FIBRETEC Design Stegrost verzinkt / Edelstahl, inkl. Schraube (2 Sets pro lfdm. notwendig) | - | - | - | 0,09 | - | 69124 | 4,70 | 69137 | 5,30 | 7 |
| Knebelset für Längsstabrost, verzinkt / Edelstahl, inkl. Schraube (2 Sets pro lfdm. notwendig) | - | - | - | 0,08 | - | 69117 | 4,70 | 69121 | 5,30 | 7 |
| Knebelset für Lochrost, Stegrost verzinkt / Edelstahl, inkl. Schraube (2 Sets pro lfdm. notwendig) | - | - | - | 0,08 | - | 69109 | 4,70 | 69113 | 5,30 | 7 |
| Schraubstutzen DN/OD 75 | - | - | 50 | 0,05 | - | 1187 | 33,30 | - | - | 7 |
| Schraubstutzen PVC DN/OD 100 | - | - | - | 0,07 | - | 1185 | 33,30 | - | - | 7 |
| Übergangsstück DN/OD 75 zum KG-Rohr DN/OD 110 | - | - | - | 0,12 | - | 1193 | 33,30 | - | - | 7 |
| Übergangsstück (ohne Dichtungsring) für Schraubstutzen PVC DN/OD 100 zum KG-Rohr DN/OD 110 | - | - | - | 0,10 | - | 1192 | 33,30 | - | - | 7 |
| Laubfangkorb für Schraubstutzen DN/OD 75, grau, passt ab Typ 100 | - | - | - | 0,01 | - | 1188 | 11,10 | - | - | 7 |
| Laubfangkorb für Schraubstutzen PVC DN/OD 100, grau, passt ab Typ 100 | - | - | - | 0,02 | - | 1190 | 11,10 | - | - | 7 |

Höhenstellset
DACHFIX STEEL 155,
Typ 45, verzinkt
(2 Stk. pro lfdm.
notwendig)



Stichkanal



Steckverbinder
verzinkt / Edelstahl
für DACHFIX STEEL 155



Knebelset für Gitterrost,
verzinkt / Edelstahl,
inkl. Schraube (2 Sets
pro lfdm. notwendig)



Knebelset für FIBRETEC
Design Stegrost verzinkt /
Edelstahl, inkl. Schraube
(2 Sets pro lfdm.
notwendig)



Knebelset für
Längsstabrost, verzinkt /
Edelstahl, inkl. Schraube
(2 Sets pro lfdm.
notwendig)



Knebelset für Lochrost,
Stegrost verzinkt /
Edelstahl, inkl. Schraube
(2 Sets pro lfdm.
notwendig)



Schraubstutzen
DN/OD 75 zum KG-Rohr
DN/OD 110



Schraubstutzen
PVC DN/OD 100



Übergangsstück
DN/OD 75 zum KG-Rohr
DN/OD 110

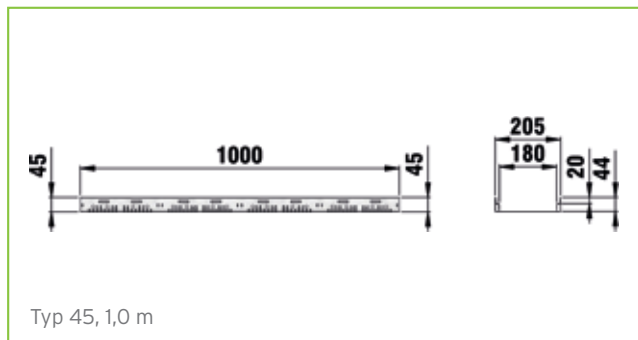
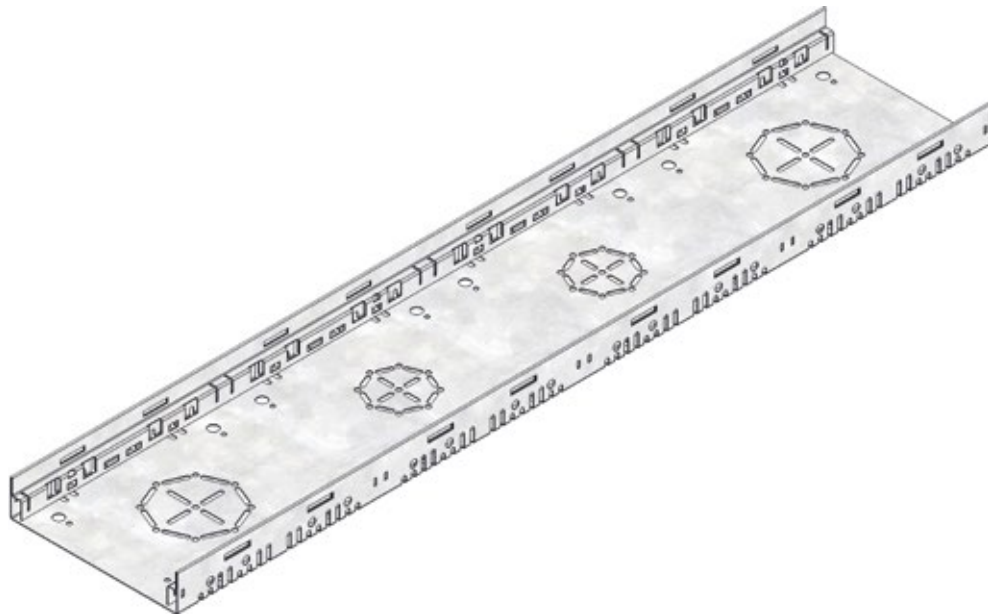
Übergangsstück
(ohne Dichtungsring)
für Schraubstutzen
PVC DN/OD 100
zum KG-Rohr DN/OD 110

Laubfangkorb für
Schraubstutzen
DN/OD 75, grau,
passt ab Typ 100

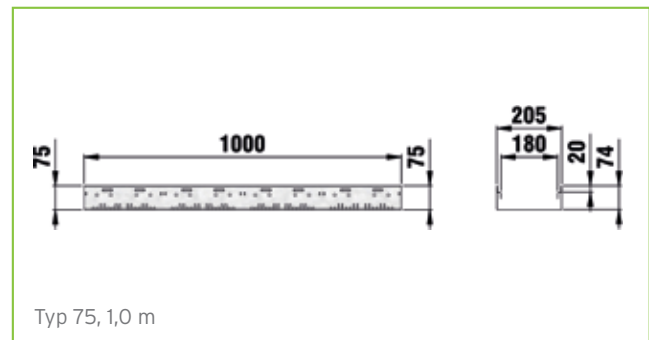
Laubfangkorb für
Schraubstutzen
PVC DN/OD 100, grau,
passt ab Typ 100

Die Materialqualität Edelstahl entspricht CNS 1.4301 oder CNS 1.4307.

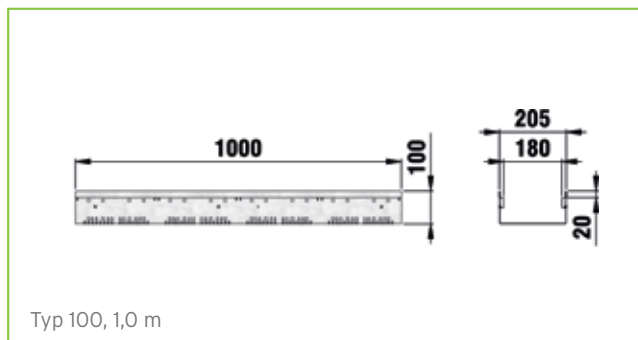
DACHFIX®STEEL 205



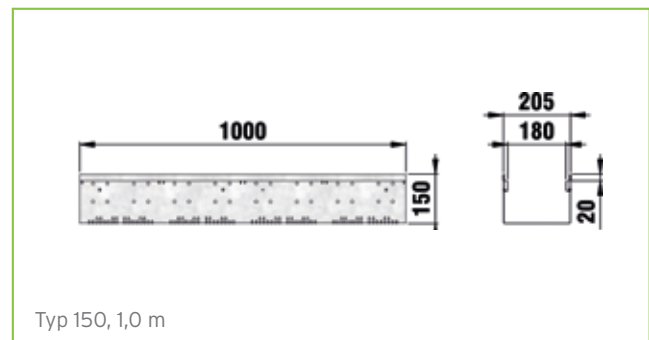
Typ 45, 1,0 m



Typ 75, 1,0 m



Typ 100, 1,0 m



Typ 150, 1,0 m

DACHFIX® STEEL 205

vz = verzinkt, ES = Edelstahl

Rinnen

DACHFIX® STEEL 205, Bauhöhe 45 mm

| | L mm | B mm | H mm | Gew. kg | Stk./ Pal. | Art. Nr. vz. | Euro/ Stk. | Art. Nr. ES | Euro/ Stk. | MG |
|---------------------------------|---------|---------|----------------|------------|---------------|-----------------|---------------|----------------|---------------|----|
| Typ 45, 1,0 m | 1000 | 205 | 45 | 2,75 | 220 | 65300 | 72,90 | 65310 | 153,40 | 7 |
| Typ 45, höhenverstellbar, 1,0 m | 1000 | 205 | 59 - 74 | 3,30 | - | 65303 | 133,40 | - | - | 7 |

Die Materialqualität Edelstahl entspricht CNS 1.4301 oder CNS 1.4307.

DACHFIX® STEEL 205, Bauhöhe 75 mm

| | L mm | B mm | H mm | Gew. kg | Stk./ Pal. | Art. Nr. vz. | Euro/ Stk. | Art. Nr. ES | Euro/ Stk. | MG |
|---------------------------------|---------|---------|-----------------|------------|---------------|-----------------|---------------|----------------|---------------|----|
| Typ 75, 1,0 m | 1000 | 205 | 75 | 3,25 | 130 | 65325 | 72,90 | 65335 | 153,40 | 7 |
| Typ 75, höhenverstellbar, 1,0 m | 1000 | 205 | 89 - 124 | 3,83 | - | 65328 | 133,40 | - | - | 7 |

Die Materialqualität Edelstahl entspricht CNS 1.4301 oder CNS 1.4307.

DACHFIX® STEEL 205, Bauhöhe 100 mm

| | L mm | B mm | H mm | Gew. kg | Stk./ Pal. | Art. Nr. vz. | Euro/ Stk. | Art. Nr. ES | Euro/ Stk. | MG |
|----------------------------------|---------|---------|------------------|------------|---------------|-----------------|---------------|----------------|---------------|----|
| Typ 100, 1,0 m | 1000 | 205 | 100 | 5,75 | 100 | 65350 | 125,60 | 65360 | 203,80 | 7 |
| Typ 100, höhenverstellbar, 1,0 m | 1000 | 205 | 114 - 149 | 6,26 | - | 65353 | 178,80 | - | - | 7 |

Die Materialqualität Edelstahl entspricht CNS 1.4301 oder CNS 1.4307.

DACHFIX® STEEL 205, Bauhöhe 150 mm

| | L mm | B mm | H mm | Gew. kg | Stk./ Pal. | Art. Nr. | Euro/ Stk. | MG |
|----------------------------------|---------|---------|------------------|------------|---------------|-------------|---------------|----|
| Typ 150, 1,0 m | 1000 | 205 | 150 | 6,75 | 70 | 65375 | 134,00 | 7 |
| Typ 150, höhenverstellbar, 1,0 m | 1000 | 205 | 164 - 199 | 7,44 | - | 65378 | 188,10 | 7 |



DACHFIX®STEEL 205

vz = verzinkt, ES = Edelstahl

Abdeckungen

DACHFIX®STEEL 205

FIBRETEC Design
Stegrost, SW 9 mm,
schwarz,
0,5 m



Gitterrost
MW 30/10 mm,
1,0 m



Längsstabrost
SA 12 mm,
1,0 m



| | L mm | B mm | H mm | Gew. kg | Stk./ Pal. | Art. Nr. vz. | Euro/ Stk. | Art. Nr. ES | Euro/ Stk. | MG |
|---|---------|---------|-----------|------------|---------------|-----------------|-----------------------|----------------|-----------------------|----|
| FIBRETEC Design Stegrost, SW 9 mm, schwarz, 0,5 m | 500 | 199 | 20 | 2,00 | 84 | 69068 | 60,80 | - | - | 7 |
| Gitterrost MW 30/10 mm, 1,0 m | 1000 | 199 | 20 | 5,25 | 170 | 69003 | 75,70 | 69013 | 275,10 | 7 |
| Gitterrost MW 30/10 mm, 0,5 m | 500 | 199 | 20 | 2,66 | 360 | 69008 | 56,80 | 69018 | 206,40 | 7 |
| Längsstabrost SA 12 mm, 1,0 m | 1000 | 199 | 20 | 5,83 | 160 | 69049 | 207,00 | 69059 | 270,90 | 7 |

Die Materialqualität Edelstahl entspricht CNS 1.4301 oder CNS 1.4307.

DACHFIX® STEEL 205

vz = verzinkt, ES = Edelstahl

Zubehör

DACHFIX® Ablaufbox, Unterteil

| | L mm | B mm | H mm | Gew. kg | Stk./ Pal. | Art. Nr. vz. | Euro/ Stk. | Art. Nr. ES | Euro/ Stk. | MG |
|--|---------|---------|------------|------------|---------------|-----------------|---------------|----------------|---------------|----|
| Ablaufbox für Typ 45, 75 | 250 | 250 | 250 | 2,49 | - | 65500 | 121,60 | 65510 | 137,00 | 7 |
| Ablaufbox für Typ 100, 150 | 250 | 250 | 250 | 2,57 | - | 65503 | 121,60 | 65513 | 137,00 | 7 |
| Ablaufbox für Typ 100/150 mit auspfasterbarer Innenwanne | 250 | 250 | 250 | 6,13 | - | 65505 | 111,70 | 65515 | 167,70 | 7 |
| Entnahmebügel (1 Paar) für integrierten Revisionsaufsatz und Revisionsaufsatz mit Doppelschlitzabdeckung, FASERFIX KS/ FASERFIX STANDARD/ RECYFIX PRO 100/150, SCHLITZRINNE FLAT 100 sowie DACHFIX STEEL Ablaufbox 250 Typ 100/150 mit auspfasterbarer Innenwanne | 31 | 6 | 192 | 0,12 | - | 32850 | 17,90 | - | - | 1 |

Die Materialqualität Edelstahl entspricht CNS 1.4301 oder CNS 1.4307.

Ablaufbox
für Typ 45, 75



Ablaufbox
für Typ 100/150
mit auspfasterbarer
Innenwanne



DACHFIX® STEEL 205

vz = verzinkt, ES = Edelstahl

Zubehör

DACHFIX® Ablaufbox, Abdeckung

| | L mm | B mm | H mm | Gew. kg | Stk./ Pal. | Art. Nr. vz. | Euro/ Stk. | Art. Nr. ES | Euro/ Stk. | MG |
|--|---------|---------|---------|------------|---------------|-----------------|---------------|----------------|---------------|----|
| Stegrost, verzinkt | 242 | 242 | 20 | 1,07 | 240 | 60524 | 46,30 | 60534 | 83,50 | 7 |
| Gitterrost MW 30/10 mm, verzinkt | 242 | 242 | 20 | 1,20 | 240 | 60521 | 68,70 | 60531 | 109,90 | 7 |
| Längsstabrost | 242 | 242 | 20 | 2,06 | 240 | 65530 | 225,20 | 65531 | 304,70 | 7 |

Die Materialqualität Edelstahl entspricht CNS 1.4301 oder CNS 1.4307.

Stegrost, verzinkt



Gitterrost
MW 30/10 mm,
verzinkt



Längsstabrost



Stirnwand Typ 75,
geschlossen



Stirnwände

| | L mm | B mm | H mm | Gew. kg | Stk./ Pal. | Art. Nr. vz. | Euro/ Stk. | Art. Nr. ES | Euro/ Stk. | MG |
|-----------------------------------|---------|---------|---------|------------|---------------|-----------------|---------------|----------------|---------------|----|
| Stirnwand Typ 45, geschlossen | - | - | - | 0,10 | - | 65319 | 9,40 | 65320 | 14,30 | 7 |
| Stirnwand Typ 75, geschlossen | - | - | - | 0,15 | - | 65344 | 9,40 | 65345 | 14,30 | 7 |
| Stirnwand Typ 100, geschlossen | - | - | - | 0,19 | - | 65369 | 10,30 | 65370 | 15,80 | 7 |
| Stirnwand Typ 150, geschlossen | - | - | - | 0,29 | - | 65394 | 11,70 | - | - | 7 |

Die Materialqualität Edelstahl entspricht CNS 1.4301 oder CNS 1.4307.

DACHFIX® STEEL 205

vz = verzinkt, ES = Edelstahl

weiteres Zubehör

| | L mm | B mm | H m | Gew. kg | Stk./ Pal. | Art. Nr. vz. | Euro/ Stk. | Art. Nr. ES | Euro/ Stk. | MG |
|---|---------|---------|--------|------------|---------------|-----------------|---------------|----------------|---------------|----|
| Höhenstellset DACHFIX STEEL 205, Typ 45, verzinkt (2 Stk. pro lfdm. notwendig) | 45 | 198 | 36 | 0,28 | - | 65559 | 31,90 | - | - | 7 |
| Höhenstellset DACHFIX STEEL 205, Typ 75, 100, 150, verzinkt (2 Stk. pro lfdm. notwendig) | 45 | 198 | 56 | 0,29 | - | 65579 | 31,90 | - | - | 7 |
| Stichkanal | 1000 | 70 | 30 | 0,70 | - | 60800 | 18,00 | - | - | 7 |
| Steckverbinder verzinkt / Edelstahl, für DACHFIX STEEL 205 | - | - | - | 0,10 | - | 65589 | 4,70 | 65590 | 5,70 | 7 |
| Knebelset für Gitterrost, verzinkt / Edelstahl, inkl. Schraube (2 Sets pro lfdm. notwendig) | - | - | - | 0,11 | - | 69102 | 5,70 | 69106 | 6,10 | 7 |
| Knebelset für FIBRETC Design Stegrost verzinkt / Edelstahl, inkl. Schraube (2 Sets pro lfdm. notwendig) | - | - | - | 0,11 | - | 69125 | 5,70 | 69138 | 6,10 | 7 |
| Knebelset für Längsstabrost, verzinkt / Edelstahl, inkl. Schraube (2 Sets pro lfdm. notwendig) | - | - | - | 0,11 | - | 69118 | 5,70 | 69122 | 6,10 | 7 |
| Schraubstutzen DN/OD 75 | - | - | 50 | 0,05 | - | 1187 | 33,30 | - | - | 7 |
| Schraubstutzen PVC DN/OD 100 | - | - | - | 0,07 | - | 1185 | 33,30 | - | - | 7 |
| Übergangsstück DN/OD 75 zum KG-Rohr DN/OD 110 | - | - | - | 0,12 | - | 1193 | 33,30 | - | - | 7 |
| Übergangsstück (ohne Dichtungsring) für Schraubstutzen PVC DN/OD 100 zum KG-Rohr DN/OD 110 | - | - | - | 0,10 | - | 1192 | 33,30 | - | - | 7 |
| Laubfangkorb für Schraubstutzen DN/OD 75, grau, passt ab Typ 100 | - | - | - | 0,01 | - | 1188 | 11,10 | - | - | 7 |
| Laubfangkorb für Schraubstutzen PVC DN/OD 100, grau, passt ab Typ 100 | - | - | - | 0,02 | - | 1190 | 11,10 | - | - | 7 |

Die Materialqualität Edelstahl entspricht CNS 1.4301 oder CNS 1.4307.

 Höhenstellset
DACHFIX STEEL 205,
Typ 45, verzinkt
(2 Stk. pro lfdm.
notwendig)


Stichkanal


 Steckverbinder
verzinkt / Edelstahl,
für DACHFIX STEEL 205

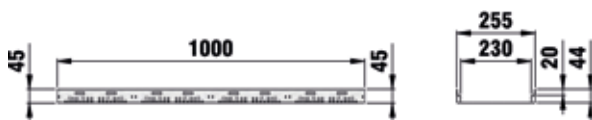
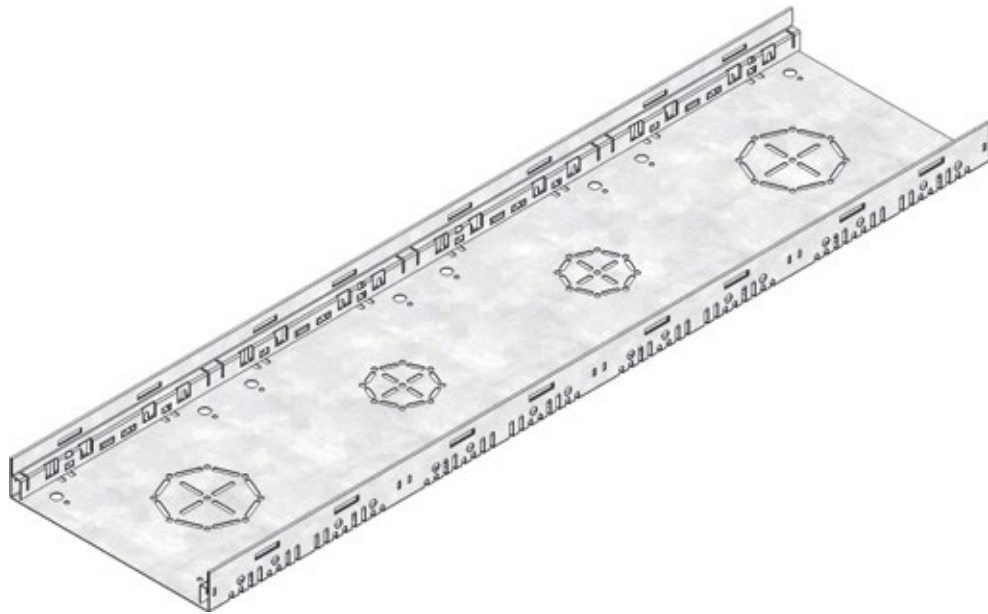
 Knebelset für Gitterrost,
verzinkt / Edelstahl,
inkl. Schraube (2 Sets
pro lfdm. notwendig)

 Schraubstutzen
PVC DN/OD 100

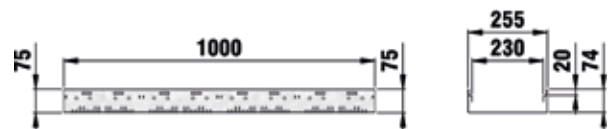
 Übergangsstück
DN/OD 75 zum KG-Rohr
DN/OD 110

 Laubfangkorb
für Schraubstutzen
PVC DN/OD 100, grau,
passt ab Typ 100

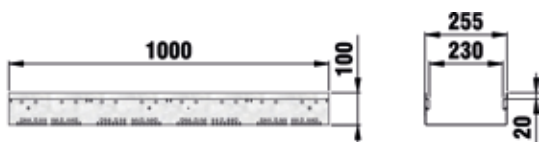

DACHFIX®STEEL 255



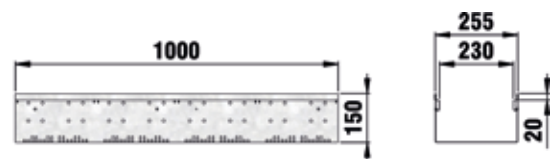
Typ 45, 1,0 m



Typ 75, 1,0 m



Typ 100, 1,0 m



Typ 150, 1,0 m

DACHFIX®STEEL 255

vz = verzinkt, ES = Edelstahl

Rinnen

DACHFIX®STEEL 255, Bauhöhe 45 mm

| | L mm | B mm | H mm | Gew. kg | Stk./ Pal. | Art. Nr. vz. | Euro/ Stk. | Art. Nr. ES | Euro/ Stk. | MG |
|---------------------------------------|---------|---------|----------------|------------|---------------|-----------------|---------------|----------------|---------------|----|
| Typ 45, 1,0 m | 1000 | 255 | 45 | 3,14 | 176 | 65400 | 76,30 | 65410 | 161,00 | 7 |
| Typ 45, höhenverstellbar, 1,0 m | 1000 | 255 | 59 - 74 | 3,80 | - | 65403 | 142,00 | - | - | 7 |

Die Materialqualität Edelstahl entspricht CNS 1.4301 oder CNS 1.4307.

DACHFIX®STEEL 255, Bauhöhe 75 mm

| | L mm | B mm | H mm | Gew. kg | Stk./ Pal. | Art. Nr. vz. | Euro/ Stk. | Art. Nr. ES | Euro/ Stk. | MG |
|---------------------------------------|---------|---------|-----------------|------------|---------------|-----------------|---------------|----------------|---------------|----|
| Typ 75, 1,0 m | 1000 | 255 | 75 | 3,74 | 104 | 65425 | 76,30 | 65435 | 161,00 | 7 |
| Typ 75, höhenverstellbar, 1,0 m | 1000 | 255 | 89 - 124 | 4,33 | - | 65428 | 142,00 | - | - | 7 |

Die Materialqualität Edelstahl entspricht CNS 1.4301 oder CNS 1.4307.

DACHFIX®STEEL 255, Bauhöhe 100 mm

| | L mm | B mm | H mm | Gew. kg | Stk./ Pal. | Art. Nr. vz. | Euro/ Stk. | Art. Nr. ES | Euro/ Stk. | MG |
|--|---------|---------|------------------|------------|---------------|-----------------|---------------|----------------|---------------|----|
| Typ 100, 1,0 m | 1000 | 255 | 100 | 6,24 | 80 | 65450 | 128,60 | 65460 | 208,60 | 7 |
| Typ 100, höhenverstellbar, 1,0 m | 1000 | 255 | 114 - 149 | 6,93 | - | 65453 | 186,10 | - | - | 7 |

Die Materialqualität Edelstahl entspricht CNS 1.4301 oder CNS 1.4307.

DACHFIX®STEEL 255, Bauhöhe 150 mm

| | L mm | B mm | H mm | Gew. kg | Stk./ Pal. | Art. Nr. | Euro/ Stk. | MG |
|--|---------|---------|------------------|------------|---------------|-------------|---------------|----|
| Typ 150, 1,0 m | 1000 | 255 | 150 | 7,49 | 56 | 65475 | 136,30 | 7 |
| Typ 150, höhenverstellbar, 1,0 m | 1000 | 255 | 164 - 199 | 8,17 | - | 65478 | 194,50 | 7 |



DACHFIX®STEEL 255

vz = verzinkt, ES = Edelstahl

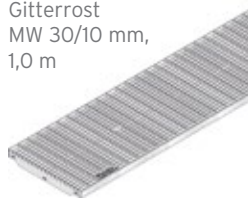
Abdeckungen

DACHFIX®STEEL 255

FIBRETEC Design
Stegrost, SW 9 mm,
schwarz,
0,5 m



Gitterrost
MW 30/10 mm,
1,0 m



Längsstabrost
SA 11 mm,
1,0 m



| | L mm | B mm | H mm | Gew. kg | Stk./ Pal. | Art. Nr. vz. | Euro/ Stk. | Art. Nr. ES | Euro/ Stk. | MG |
|---|---------|---------|-----------|------------|---------------|-----------------|-----------------------|----------------|-----------------------|----|
| FIBRETEC Design Stegrost, SW 9 mm, schwarz, 0,5 m | 500 | 249 | 20 | 2,11 | 84 | 69069 | 87,70 | - | - | 7 |
| Gitterrost MW 30/10 mm, 1,0 m | 1000 | 249 | 20 | 7,30 | 120 | 69004 | 100,90 | 69014 | 327,50 | 7 |
| Gitterrost MW 30/10 mm, 0,5 m | 500 | 249 | 20 | 3,30 | 360 | 69009 | 80,10 | - | - | 7 |
| Längsstabrost SA 11 mm, 1,0 m | 1000 | 249 | 20 | 7,55 | 140 | 69050 | 227,90 | 69060 | 298,20 | 7 |

Die Materialqualität Edelstahl entspricht CNS 1.4301 oder CNS 1.4307.

DACHFIX® STEEL 255

vz = verzinkt, ES = Edelstahl

Zubehör

DACHFIX® Ablaufbox, Unterteil

| | L mm | B mm | H mm | Gew. kg | Stk./ Pal. | Art. Nr. vz. | Euro/ Stk. | Art. Nr. ES | Euro/ Stk. | MG |
|--|---------|---------|------------|------------|---------------|-----------------|---------------|----------------|---------------|----|
| Ablaufbox für Typ 45, 75 | 250 | 250 | 250 | 2,49 | - | 65500 | 121,60 | 65510 | 137,00 | 7 |
| Ablaufbox für Typ 100, 150 | 250 | 250 | 250 | 2,57 | - | 65503 | 121,60 | 65513 | 137,00 | 7 |
| Ablaufbox für Typ 100/150 mit auspfasterbarer Innenwanne | 250 | 250 | 250 | 6,13 | - | 65505 | 111,70 | 65515 | 167,70 | 7 |
| Entnahmebügel (1 Paar) für integrierten Revisionsaufsatz und Revisionsaufsatz mit Doppelschlitzabdeckung, FASERFIX KS/ FASERFIX STANDARD/ RECYFIX PRO 100/150, SCHLITZRINNE FLAT 100 sowie DACHFIX STEEL Ablaufbox 250 Typ 100/150 mit auspfasterbarer Innenwanne | 31 | 6 | 192 | 0,12 | - | 32850 | 17,90 | - | - | 1 |

Die Materialqualität Edelstahl entspricht CNS 1.4301 oder CNS 1.4307.

 Ablaufbox
für Typ 45, 75

 Ablaufbox
für Typ 100/150
mit auspfasterbarer
Innenwanne


DACHFIX® STEEL 255

vz = verzinkt, ES = Edelstahl

Zubehör

DACHFIX® Ablaufbox, Abdeckung

| | L mm | B mm | H mm | Gew. kg | Stk./ Pal. | Art. Nr. vz. | Euro/ Stk. | Art. Nr. ES | Euro/ Stk. | MG |
|--|---------|---------|---------|------------|---------------|-----------------|---------------|----------------|---------------|----|
| Stegrost, verzinkt | 242 | 242 | 20 | 1,07 | 240 | 60524 | 46,30 | 60534 | 83,50 | 7 |
| Gitterrost MW 30/10 mm, verzinkt | 242 | 242 | 20 | 1,20 | 240 | 60521 | 68,70 | 60531 | 109,90 | 7 |
| Längsstabrost | 242 | 242 | 20 | 2,06 | 240 | 65530 | 225,20 | 65531 | 304,70 | 7 |

Die Materialqualität Edelstahl entspricht CNS 1.4301 oder CNS 1.4307.

Stegrost, verzinkt



Gitterrost
MW 30/10 mm,
verzinkt



Längsstabrost



Stirnwand Typ 75,
geschlossen



Stirnwände

| | L mm | B mm | H mm | Gew. kg | Stk./ Pal. | Art. Nr. vz. | Euro/ Stk. | Art. Nr. ES | Euro/ Stk. | MG |
|-----------------------------------|---------|---------|---------|------------|---------------|-----------------|---------------|----------------|---------------|----|
| Stirnwand Typ 45, geschlossen | - | - | - | 0,12 | - | 65419 | 10,20 | 65420 | 15,50 | 7 |
| Stirnwand Typ 75, geschlossen | - | - | - | 0,18 | - | 65444 | 10,20 | 65445 | 15,50 | 7 |
| Stirnwand Typ 100, geschlossen | - | - | - | 0,26 | - | 65469 | 11,30 | 65470 | 17,30 | 7 |
| Stirnwand Typ 150, geschlossen | - | - | - | 0,36 | - | 65494 | 12,70 | - | - | 7 |

Die Materialqualität Edelstahl entspricht CNS 1.4301 oder CNS 1.4307.

DACHFIX® STEEL 255

vz = verzinkt, ES = Edelstahl

weiteres Zubehör

| | L mm | B mm | H mm | Gew. kg | Stk./ Pal. | Art. Nr. vz. | Euro/ Stk. | Art. Nr. ES | Euro/ Stk. | MG |
|---|---------|---------|---------|------------|---------------|-----------------|---------------|----------------|---------------|----|
| Höhenverstellset DACHFIX STEEL 255, Typ 45, verzinkt (2 Stk. pro lfdm. notwendig) | 45 | 248 | 36 | 0,33 | - | 65562 | 34,90 | - | - | 7 |
| Höhenverstellset DACHFIX STEEL 255, Typ 75, 100, 150, verzinkt (2 Stk. pro lfdm. notwendig) | 45 | 248 | 56 | 0,35 | - | 65582 | 34,90 | - | - | 7 |
| Stichkanal | 1000 | 70 | 30 | 0,70 | - | 60800 | 18,00 | - | - | 7 |
| Steckverbinder verzinkt / Edelstahl für DACHFIX STEEL 255 | - | - | - | 0,12 | - | 60415 | 6,70 | 60465 | 7,20 | 7 |
| Knebelset für Gitterrost, inkl. Schraube (2 Sets pro lfdm. notwendig) | - | - | - | 0,13 | - | 69103 | 6,70 | 69107 | 7,20 | 7 |
| Knebelset für FIBRETEC Design Stegrost verzinkt / Edelstahl, inkl. Schraube (2 Sets pro lfdm. notwendig) | - | - | - | 0,14 | - | 69126 | 6,70 | 69139 | 7,20 | 7 |
| Knebelset für Längsstabrost, verzinkt / Edelstahl, inkl. Schraube (2 Sets pro lfdm. notwendig) | - | - | - | 0,13 | - | 69119 | 5,70 | 69123 | 7,20 | 7 |
| Schraubstutzen DN/OD 75 | - | - | 50 | 0,05 | - | 1187 | 33,30 | - | - | 7 |
| Schraubstutzen PVC DN/OD 100 | - | - | - | 0,07 | - | 1185 | 33,30 | - | - | 7 |
| Übergangsstück DN/OD 75 zum KG-Rohr DN/OD 110 | - | - | - | 0,12 | - | 1193 | 33,30 | - | - | 7 |
| Übergangsstück (ohne Dichtungsring) für Schraubstutzen PVC DN/OD 100 zum KG-Rohr DN/OD 110 | - | - | - | 0,10 | - | 1192 | 33,30 | - | - | 7 |
| Laubfangkorb für Schraubstutzen DN/OD 75, grau, passt ab Typ 100 | - | - | - | 0,01 | - | 1188 | 11,10 | - | - | 7 |
| Laubfangkorb für Schraubstutzen PVC DN/OD 100, grau, passt ab Typ 100 | - | - | - | 0,02 | - | 1190 | 11,10 | - | - | 7 |

Die Materialqualität Edelstahl entspricht CNS 1.4301 oder CNS 1.4307.

 Höhenverstellset
DACHFIX STEEL 255,
Typ 45, verzinkt
(2 Stk. pro lfdm.
notwendig)


Stichkanal


 Steckverbinder
verzinkt / Edelstahl
für DACHFIX STEEL 255

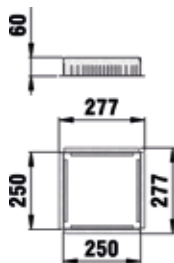
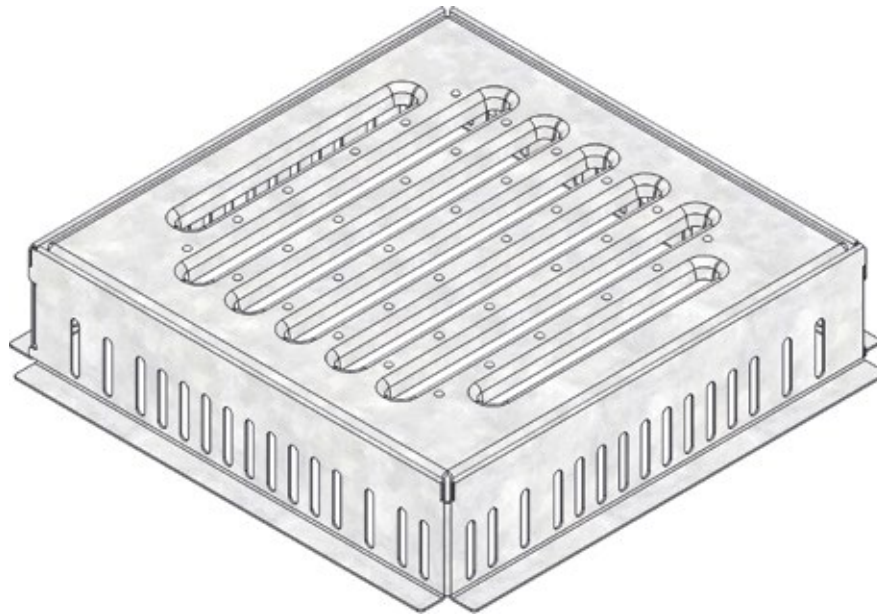
 Knebelset für Gitterrost,
inkl. Schraube (2 Sets
pro lfdm. notwendig)

 Schraubstutzen
PVC DN/OD 100

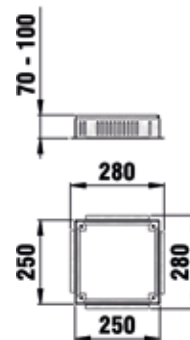
 Übergangsstück
DN/OD 75 zum KG-Rohr
DN/OD 110

 Laubfangkorb für
Schraubstutzen
PVC DN/OD 100, grau,
passt ab Typ 100

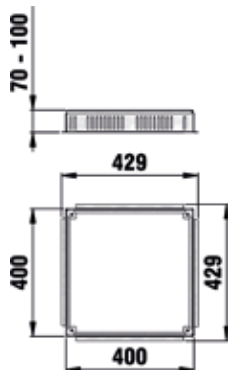

DACHFIX®POINT



Gully-Aufsatz Typ 25 x 25 mit Stegrost SW 136 - 186/10 mm, fixe Bauhöhe 60 mm, verzinkt



Gully-Aufsatz Typ 25 x 25 mit Stegrost SW 136 - 186/10 mm, höhenverstellbar, verzinkt



Gully-Aufsatz Typ 40 x 40 mit Gitterrost MW 30/10 mm, höhenverstellbar, verzinkt

DACHFIX®POINT

DACHFIX®POINT Typ 25 x 25

| | L mm | B mm | H mm | Gew. kg | Stk./ Pal. | Art. Nr. | Euro/ Stk. | MG |
|---|---------|---------|-----------------|------------|---------------|-------------|---------------|----|
| Gully-Aufsatz Typ 25 x 25 mit Stegrost SW 136 - 186/10 mm, fixe Bauhöhe 60 mm, verzinkt | 250 | 250 | 60 | 1,70 | 20 | 60620 | 118,30 | 7 |
| Gully-Aufsatz Typ 25 x 25 mit Gitterrost MW 30/10 mm, fixe Bauhöhe 60 mm, verzinkt | 250 | 250 | 60 | 1,40 | 20 | 60610 | 122,20 | 7 |
| Gully-Aufsatz Typ 25 x 25 mit Stegrost SW 136 - 186/10 mm, höhenverstellbar, verzinkt | 250 | 250 | 70 - 100 | 4,27 | 20 | 60542 | 168,80 | 7 |
| Gully-Aufsatz Typ 25 x 25 mit Gitterrost MW 30/10 mm, höhenverstellbar, verzinkt | 250 | 250 | 70 - 100 | 4,00 | 20 | 60541 | 173,50 | 7 |

DACHFIX POINT Gully-Aufsätze sind begehrbar und Rollstuhl-befahrbar.
Alle DACHFIX POINT sind als Sonderanfertigung in Edelstahl CNS 1.4301 lieferbar, haben jedoch längere Lieferzeiten.

Gully-Aufsatz Typ
25 x 25 mit Stegrost
SW 136 - 186/10 mm,
fixe Bauhöhe 60 mm,
verzinkt



Gully-Aufsatz Typ
25 x 25 mit Gitterrost
MW 30/10 mm,
fixe Bauhöhe 60 mm,
verzinkt



Gully-Aufsatz Typ
25 x 25 mit Stegrost
SW 136 - 186/10 mm,
höhenverstellbar,
verzinkt



Gully-Aufsatz Typ
25 x 25 mit Gitterrost
MW 30/10 mm,
höhenverstellbar,
verzinkt



DACHFIX®POINT Typ 40 x 40

| | L mm | B mm | H mm | Gew. kg | Stk./ Pal. | Art. Nr. | Euro/ Stk. | MG |
|--|---------|---------|-----------------|------------|---------------|-------------|---------------|----|
| Gully-Aufsatz Typ 40 x 40 mit Gitterrost MW 30/10 mm, fixe Bauhöhe 60 mm, verzinkt | 400 | 400 | 60 | 5,70 | 20 | 60640 | 210,10 | 7 |
| Gully-Aufsatz Typ 40 x 40 mit Gitterrost MW 30/10 mm, höhenverstellbar, verzinkt | 400 | 400 | 70 - 100 | 7,20 | - | 60591 | 280,90 | 7 |

DACHFIX POINT Gully-Aufsätze sind begehrbar und Rollstuhl-befahrbar.
Alle DACHFIX POINT sind als Sonderanfertigung in Edelstahl CNS 1.4301 lieferbar, haben jedoch längere Lieferzeiten.

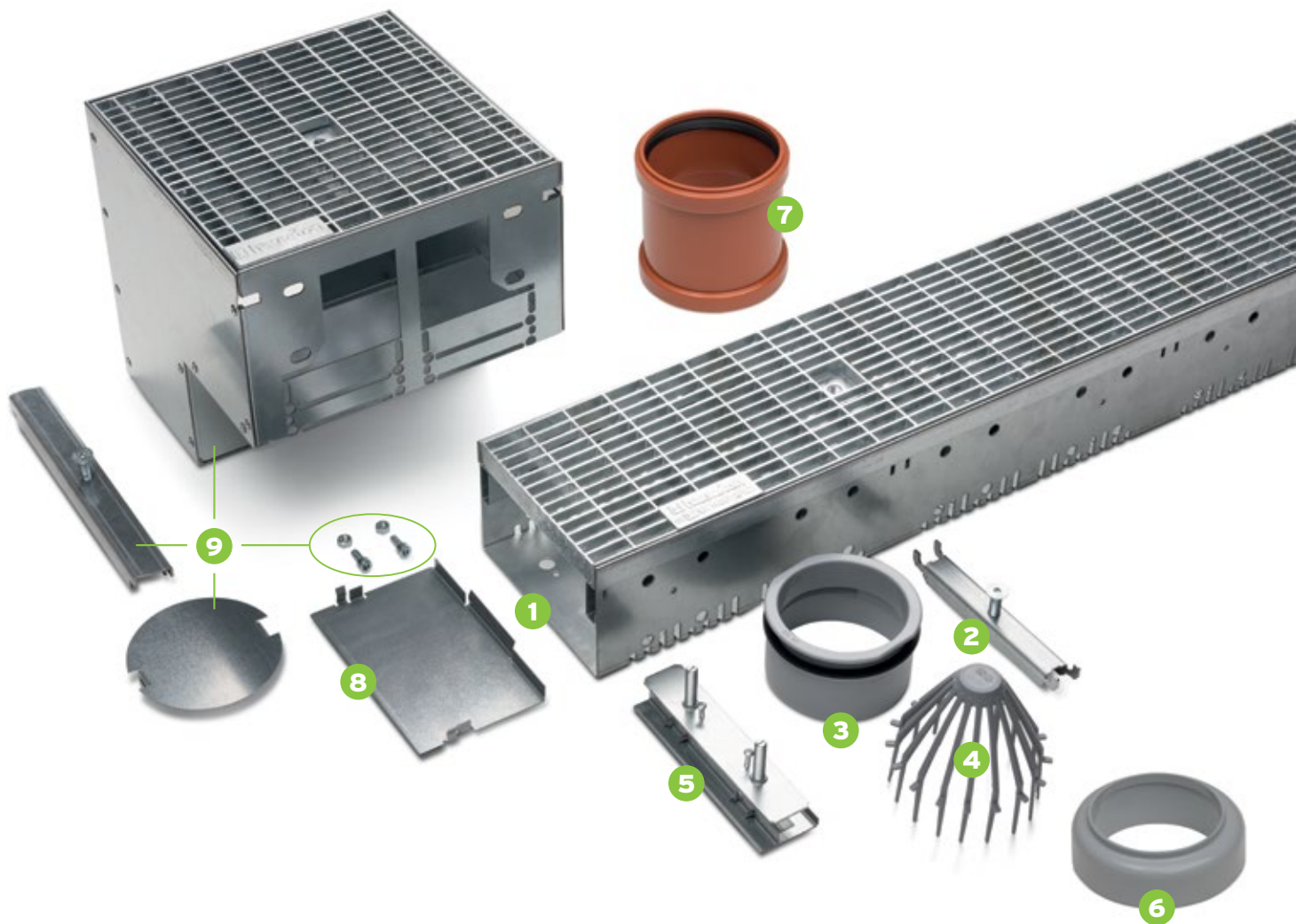
Gully-Aufsatz Typ
40 x 40 mit Gitterrost
MW 30/10 mm,
fixe Bauhöhe 60 mm,
verzinkt



Gully-Aufsatz Typ
40 x 40 mit Gitterrost
MW 30/10 mm,
höhenverstellbar,
verzinkt



DACHFIX STEEL Montageanleitung



Übersicht DACHFIX STEEL Komponenten

- 1** DACHFIX STEEL Rinne mit Abdeckung
- 2** Knebel
- 3** Schraubstutzen
- 4** Laubfangkorb
- 5** Höhenverstellset
- 6** Übergangsstück für Schraubstutzen zum KG-Rohr
- 7** KG-Doppelmuffe oder KG-Rohr (bauseits)
- 8** Stirnwand
- 9** DACHFIX STEEL Ablaufbox mit Abdeckung (inklusive Knebel, Fixierungsschrauben und Blinddeckel)

Übersicht Werkzeug

- Bleischere
- Schraubendreher Kreuz und Schlitz
- Gabelschlüssel
- Inbusschlüssel



Anschlüsse herstellen



Anschluss Rinne an KG-Rohr

- Rinnenboden an den vorgesehenen Stellen mit Bleischere öffnen.



- Schraubstützen einsetzen.



- Übergangsstück für Schraubstützen zum KG-Rohr aufstecken und KG-Rohranschluss herstellen.

- Laubfangkorb in Schraubstützen einsetzen.

Anschluss Ablaufbox an KG-Rohr



- Anschlüsse über die Ablaufbox werden in derselben Weise wie der Rinnenanschluss hergestellt (Schraubstützen einsetzen, KG-Rohranschluss mit Übergangsstück herstellen, bei senkrechtem Anschluss Laubfangkorb einsetzen). Je nach baulichen Gegebenheiten senkrechten oder waagerechten Abgang an der Ablaufbox wählen und die nicht benötigte Öffnung mit dem Blinddeckel verschließen.

DACHFIX STEEL Montageanleitung

Stirnwand anbringen



- Stirnwand an der unteren Kante ansetzen und aufstecken. Durch die Clip-Funktion bleibt die Stirnwand in ihrer Position.

Höhenverstellung



- Höhenverstellung an der gewünschten Position von unten in die Rinne einführen und mit den mitgelieferten Blechschrauben fixieren.



- Rinnen mit einem Schlitz-Schraubendreher höhengleich ausrichten.

Rostarretierung an der Rinne mit Knebel



- Knebel in die vorgefertigten Schlitze einsetzen und einclippen. Abdeckung aufsetzen und verschrauben.

Rinnen verbinden mit dem Knebel



- Rinnen geradlinig und höhengleich ausrichten. Knebel am letzten vorgefertigten Schlitz am Rinnenanfang bzw. -ende einsetzen und einclippen.

Ablaufbox montieren



- Je nach Bauhöhe der Rinne die Rückwand der Ablaufbox durch Heraustrennen an den vorgestanzten Stellen anpassen.



- Ablaufbox an der vorgesehenen Stelle mit den mitgelieferten Verbindungsschrauben an die Rinne montieren.

Rostarretierung an der Ablaufbox mit Knebel



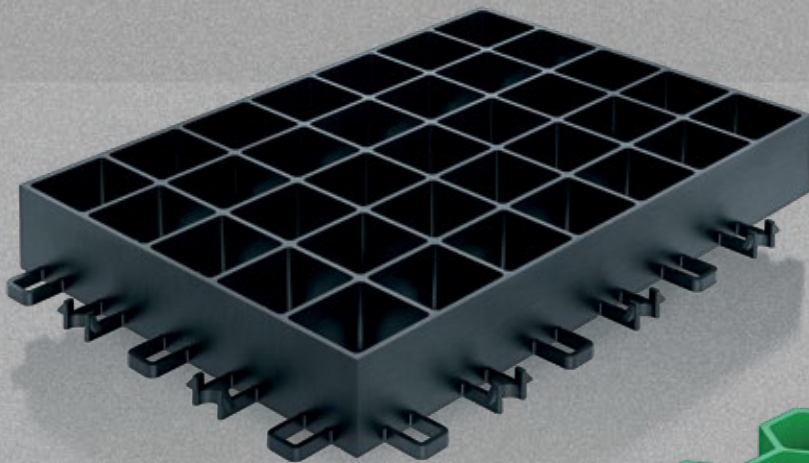
- Knebel in Knebeltaschen eindrehen, Abdeckung aufsetzen und verschrauben.

Ausgeplasterte Innenwanne aus Ablaufbox herausnehmen



- Ausgeplasterte Innenwannen können mit zwei Schraubendrehern an den vorgesehenen Stellen aus der Ablaufbox herausgenommen werden.

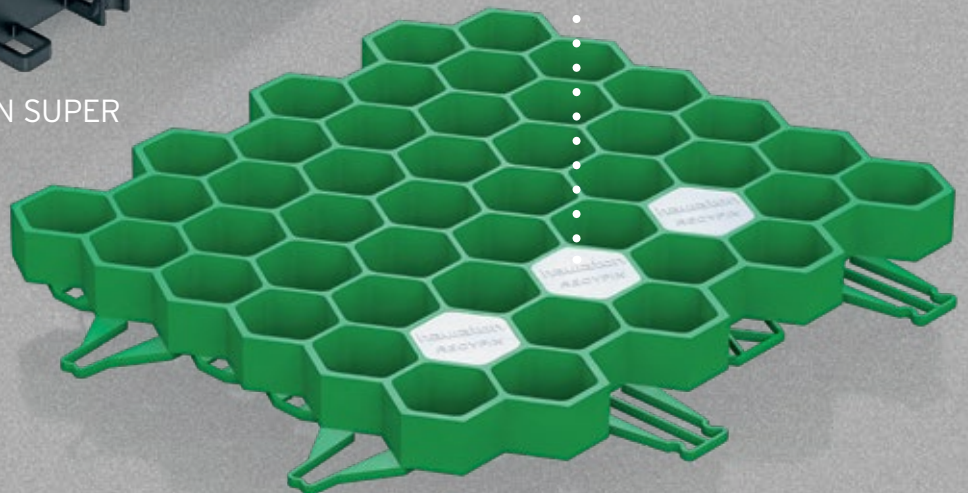
RECYFIX GREEN



RECYFIX GREEN SUPER

1

Markierungsstopfen zur optische Abgrenzung von Park- und sonstigen Flächen

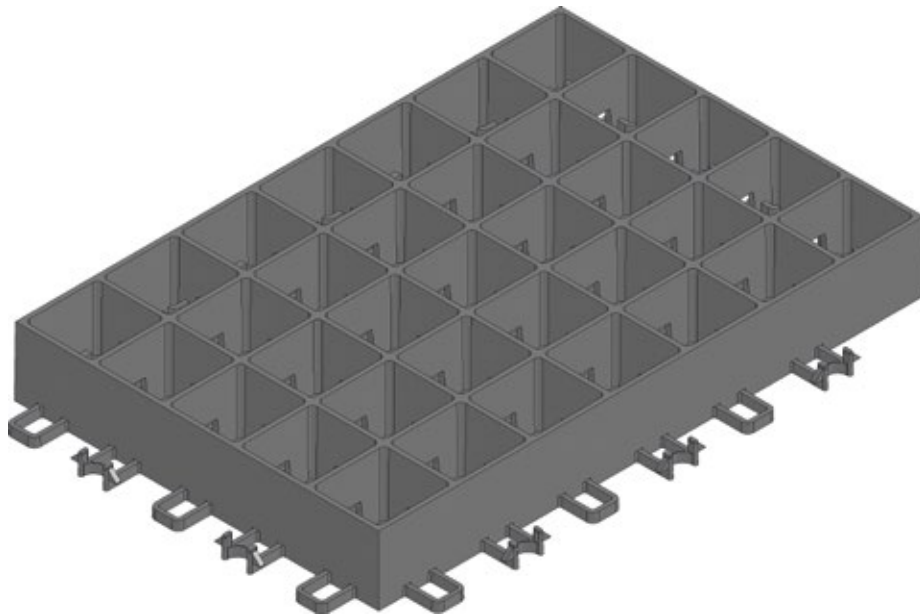


RECYFIX GREEN STANDARD

IDEAL FÜR ...

natürliche Versickerung von Regenwasser auf befestigten Verkehrsflächen wie, gelegentlich befahrenen Parkflächen, Ausstellungsflächen, Parkplätze für Pkw, Gehwege, Feriensiedlungen, Böschungs- und Uferbefestigungen.

RECYFIX® GREEN SUPER



Verankerungsstift
aus Kunststoff

RECYFIX®GREEN SUPER

RECYFIX®GREEN SUPER, Rasengitter, Parkflächen für Pkw, Lkw oder Busse

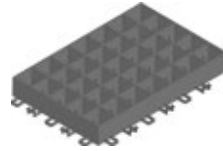
| | L mm | B mm | H mm | Gew. kg | Stk./ Pal. | Art. Nr. | Euro/ Stk. | MG |
|-----------------------------------|---------|---------|-----------|------------|---------------|-------------|---------------|----|
| aus Recycling-Kunststoff, schwarz | 600 | 400 | 75 | 2,85 | 100 | 40060 | 20,40 | 11 |

Bedarf RECYFIX GREEN SUPER pro m²: 4 Rasengitter einschließlich fixiertem Fugenteil
25 m² pro Palette.

Verkauf nur in kompletten Paletten-Einheiten.

Bei Kommissionierung von Paletten zuzüglich Kommissionierungspauschale: 25,- € pro Palette.

aus Recycling-
Kunststoff, schwarz



RECYFIX®GREEN SUPER, Zubehör

| | L mm | B mm | H mm | Gew. kg | Stk./ Pal. | Art. Nr. | Euro/ Stk. | MG |
|----------------------------------|---------|---------|---------|------------|---------------|-------------|---------------|----|
| Verankerungsstift aus Kunststoff | 250 | - | - | 0,04 | - | 40020 | 0,80 | 11 |

Bei 0 % Gefälle keine Verankerungsstifte in der Fläche, am Rand (ohne Randstein) 3 Stck./Gitter;

bei Gefälle bis 2 % 1 Stck./Gitter in der Fläche und am Rand (ohne Randstein) 3 Stck./Gitter;

bei Gefälle bis 5 % 2 Stck./Gitter in der Fläche und am Rand (ohne Randstein) 4 Stck./Gitter.

Danach entscheidet die Nutzung der Fläche und die Neigung über weitere Maßnahmen.

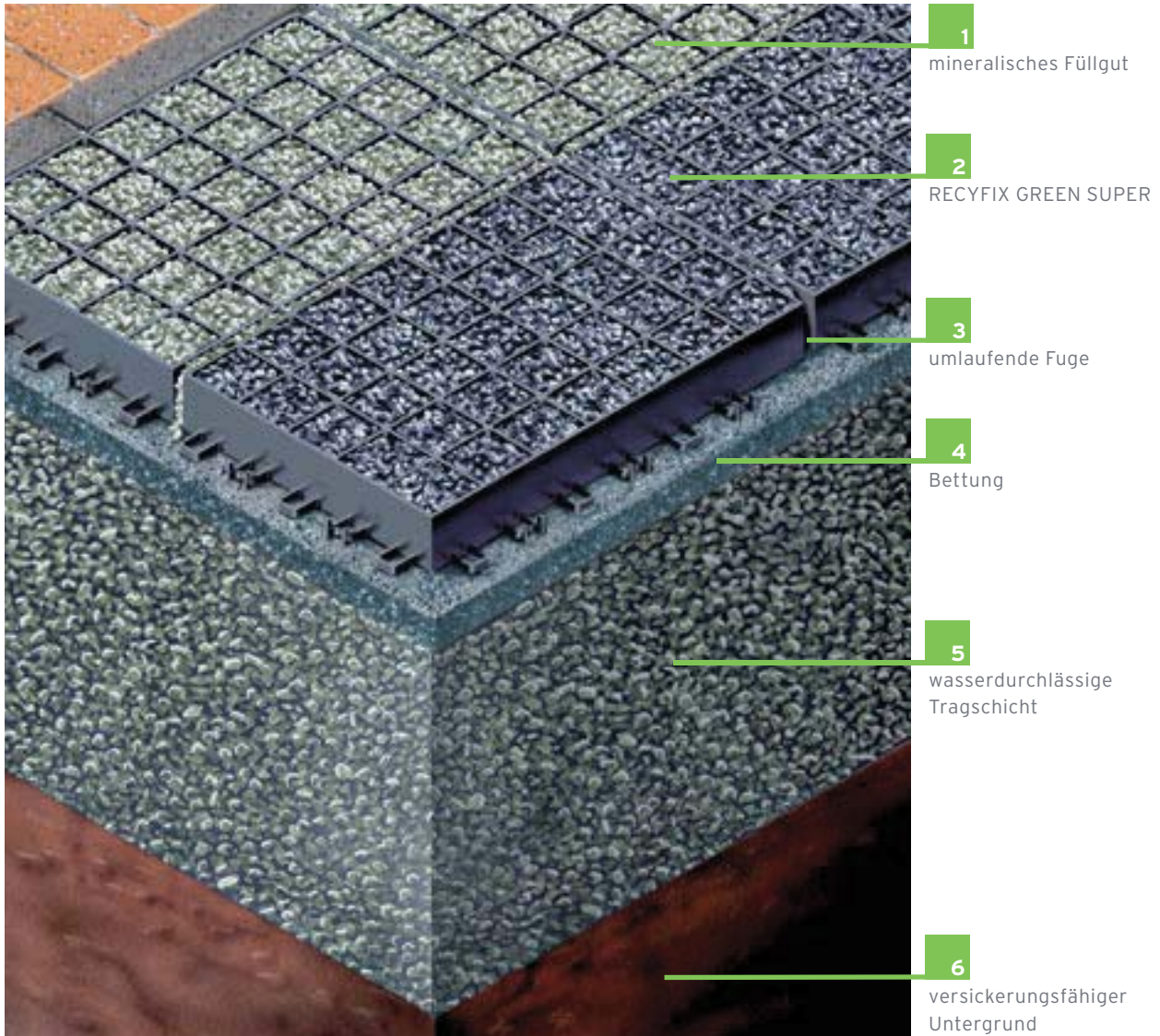
Verankerungsstift
aus Kunststoff



RECYFIX GREEN SUPER Einbauanleitung

Unsere Einbauanleitungen/Einbaubeispiele sind allgemein bekannte Vorschläge. Einbauarten aufgrund örtlicher Gegebenheiten sind von planender Seite festzulegen. Die in den Fachkreisen allgemein bekannten Vorschriften und Richtlinien, wie z. B. DWA-A 138, DIN 18318, DIN 18315 ZTVT-StB sind beim Unterbau zu berücksichtigen. RECYFIX GREEN SUPER sind bestens geeignet für gelegentliche Benutzung von Parkflächen mit niedriger Nutzungsfrequenz für Pkw, Lkw oder Busse, z. B. in gewerblichen Bereichen. In Notfallsituationen ist eine ausreichende Sicherheit im Sinne der DIN 14090 gegeben. Gefälleausbildungen über 5 % sind in Verkehrsflächen nicht zulässig. Beim Einbau in Böschungen können größere Gefälle ausgebildet werden.

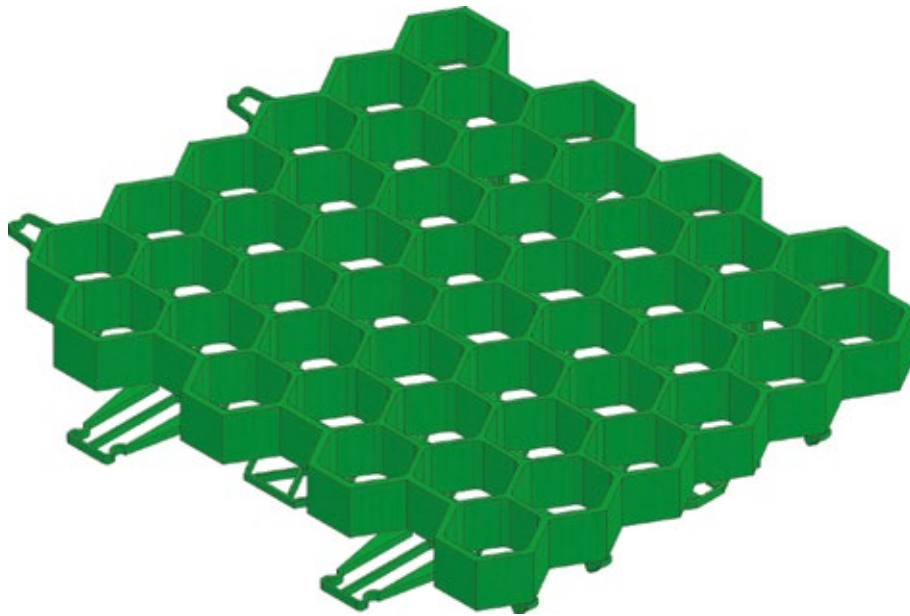
1. Die Vorbereitung des Unterbaus erfolgt in Ergänzung der o. g. Vorschriften. Auf ausreichende Wasserdurchlässigkeit ohne Gefährdung der Standsicherheit ist zu achten.
2. Die Verdichtung der ungebundenen Tragschicht und deren spätere Belastung, z. B. Ausweichparkplätze für Busse auf frostsicherem Untergrund, beträgt ca. 50 cm. Dessen Zusammensetzung soll nach ZTVT-StB erfolgen.
3. Vor dem Verlegen der Gitter ist eine Bettung je nach späterer Befüllung vorzusehen, die nach Verdichten ca. 4 cm Dicke beträgt. Bei mineralischer Füllung der Gitter, z. B. mit Edelsplitt bis 5 mm kann für die Bettung ein abgemischter Brechsandsplitt 0/5 o. ä. verwendet werden. Eine Auswaschung der Bettung in untere Schichten ist durch Filterstabilität der Lagen zu verhindern. Bei Rasenfüllung der Gitter wird für die Bettung ein entsprechendes abgestuftes Lava-Gemisch eingesetzt, bei Bedarf mit zugemischtem Langzeitdünger.
4. RECYFIX GREEN SUPER sind für die Verlegung mit einer Raumfuge konstruiert, durch vorgegebene Einrastlaschen mit maximalem Fugenabstand, um mögliche Ausdehnungen der Gitter auszugleichen. Die Verbindungstechnik ermöglicht ein Verrasten von oben mittels Fußdruck. Rundungen und Aussparungen können mit handelsüblichen Schneid- und Ablängungsgeräten erstellt werden.
5. Die Ankerdorne an der Unterseite bewirken ein gutes flächenverteiltes Verzahnen in der Bettung. Der gesamte verlegte Bereich ist mit einer Umrandung einzufassen oder niveaugleich mit Verankerungsstiften zu fixieren. Diese Anker können je nach Bodenaufbau durch spezielle Führungen im Gitter eingeschlagen werden.
6. Bei Befüllung mit mineralischem Füllgut, z. B. Kies oder Edelsplitt (2/5), sind die Gitter vor und nach dem Abrütteln, das mit handelsüblichen Plattenrüttlern erfolgt, dauerhaft bis zur Oberkante zu verfüllen. Das Reifenprofil darf nicht mit den Stegen der Waben verhaken.
7. Beim Einsatz von Rasen erfolgt die Befüllung mit Wachstums-Substrat und beigemischtem Langzeitdünger in zwei Arbeitsgängen vor und nach dem Abrütteln mit handelsüblichen Plattenrüttlern, gemäß DIN 18917 und DIN 18035 Teil 4. Damit sich das Substrat setzen kann, ist die Fläche vor dem Abrütteln zu wässern. Nach der Einsaat in ca. 7 mm Tiefe sollte das wiederaufgefüllte Substrat bündig mit der Rasengitter-Oberkante abgewalzt werden. In der Keimphase ist die Oberfläche bis nach dem ersten Schnitt regelmäßig zu wässern und darf nicht befahren werden. Das Reifenprofil darf nicht mit den Stegen der Waben verhaken.



Hinweis: Unsere Informationen entsprechen unseren heutigen Kenntnissen und Erfahrungen nach bestem Wissen. Änderungen im Rahmen des technischen Fortschritts und der betrieblichen Weiterentwicklung bleiben vorbehalten. Der Anwender ist von einer sorgfältigen Prüfung der Funktionen bzw. Anwendungsmöglichkeiten der Produkte durch qualifiziertes Fachpersonal nicht befreit. Die Erwähnung von Handelsnamen ist keine Empfehlung und schließt die Verwendung anderer gleichartig getesteter Produkte nicht aus. Bei Neuauflagen verlieren ältere Ausgaben ihre Gültigkeit. Stand: 07/11

**Unsere Einbauanleitungen
finden Sie immer aktuell unter
www.hauraton.de/einbauinfos**

RECYFIX® GREEN STANDARD



Markierungsstopfen,
weiß



Verankerungsstift
aus Kunststoff

RECYFIX®GREEN STANDARD

RECYFIX®GREEN STANDARD, Rasengitter, Parkflächen für Pkw

| | L mm | B mm | H mm | Gew. kg | Stk./ Pal. | Art. Nr. | Euro/ Stk. | MG |
|-------------------------------|---------|---------|-----------|------------|---------------|-------------|---------------|----|
| Größe 1, aus Kunststoff, grün | 387 | 334 | 38 | 0,72 | 282 | 40000 | 4,80 | 11 |
| Größe 2, aus Kunststoff, grün | 387 | 555 | 38 | 1,21 | 188 | 40005 | 8,40 | 11 |

Bedarf RECYFIX GREEN STANDARD pro m²:

Größe 1: 5,9 Rasengitter, Verlegung mit fixierter Raumfuge; ca. 47,8 m² pro Palette

Größe 2: 3,8 Rasengitter, Verlegung mit fixierter Raumfuge; ca. 49,5 m² pro Palette

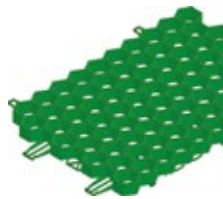
Verkauf nur in kompletten Paletten-Einheiten.

Bei Kommissionierung von Paletten zuzüglich Kommissionierungspauschale: 25,- € pro Palette.

Größe 1,
aus Kunststoff, grün



Größe 2,
aus Kunststoff, grün



RECYFIX®GREEN STANDARD, Zubehör

| | L mm | B mm | H mm | Gew. kg | Stk./ Pal. | Art. Nr. | Euro/ Stk. | MG |
|----------------------------------|---------|---------|-----------|------------|---------------|-------------|---------------|----|
| Markierungsstopfen, weiß | - | - | 38 | 0,01 | - | 40015 | 1,20 | 11 |
| Verankerungsstift aus Kunststoff | 250 | - | - | 0,04 | - | 40020 | 0,80 | 11 |

Bei 0 % Gefälle keine Verankerungsstifte in der Fläche, am Rand (ohne Randstein) 3 Stck./Gitter;

bei Gefälle bis 2 % 1 Stck./Gitter in der Fläche und am Rand (ohne Randstein) 3 Stck./Gitter;

bei Gefälle bis 5 % 2 Stck./Gitter in der Fläche und am Rand (ohne Randstein) 4 Stck./Gitter.

Danach entscheidet die Nutzung der Fläche und die Neigung über weitere Maßnahmen.

Markierungsstopfen,
weiß



Verankerungsstift
aus Kunststoff

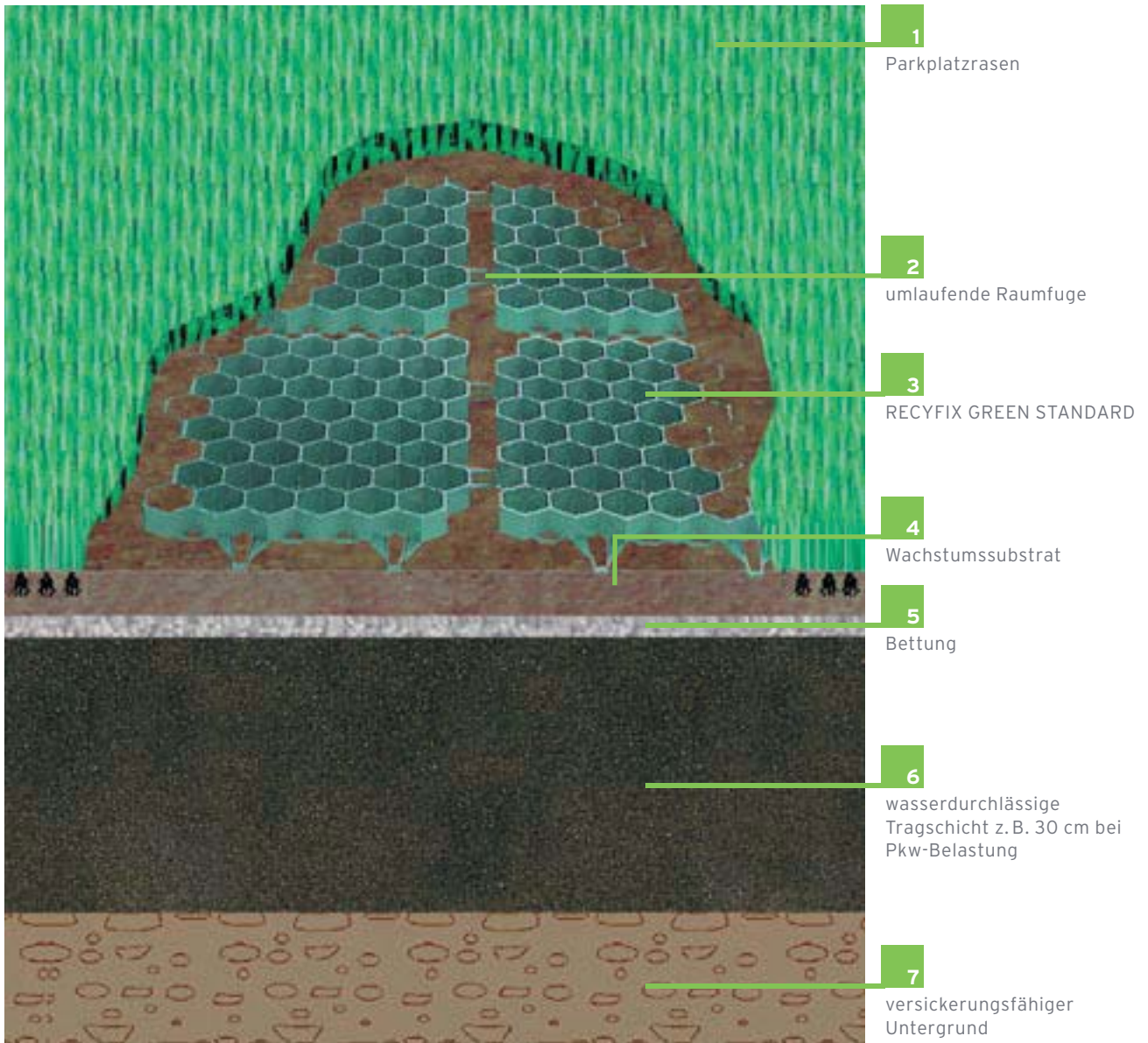


RECYFIX GREEN STANDARD Einbauanleitung

Unsere Einbauanleitungen/Einbaubeispiele sind allgemein bekannte Vorschläge. Einbauarten aufgrund örtlicher Gegebenheiten sind von planender Seite festzulegen nach dem Grundsatz: soviel Verdichtung wie nötig, soviel Durchlässigkeit wie möglich. Die in Fachkreisen allgemein bekannten Vorschriften und Richtlinien, z. B. DWA-A 138, RSTO 01, DIN 18035 Teil 4, DIN 18318, DIN 18917, sind beim Unterbau zu berücksichtigen. RECYFIX GREEN STANDARD sind bestens geeignet für gelegentliche Benutzung von Parkflächen mit niedriger Nutzungsfrequenz für Pkw-Verkehr, z. B. im Privatbereich und gleichzeitiger Begrünung. Für regelmäßig befahrene Zufahrtswege oder Splittfüllungen sind die Gitter ungeeignet. In Notfallsituationen ist eine ausreichende Sicherheit im Sinne der DIN 14090 „Flächen für die Feuerwehr auf Grundstücken“ gegeben. Gefälle über 5% ist nicht zulässig.

1. Die Vorbereitung des Unterbaus erfolgt in Abhängigkeit der o. g. Richtlinien. Auf ausreichende Wasserdurchlässigkeit des Untergrundes ist zu achten, wobei die Standfestigkeit stets Priorität hat.
2. Die Verdichtung und Dicke der ungebundenen Tragschicht richtet sich nach der späteren Belastung, z. B. 30 cm bei Pkw-Belastung.
3. Vor dem Verlegen sollte ein mit Splitt abgemischtes Sandbett bzw. abgestuftes Lava-Gemisch auf die Tragschicht aufgezogen werden, das nach dem Verdichten ca. 3 cm Dicke hat. Bei Bedarf ist Langzeitdünger / Mutterboden zuzumischen.
4. RECYFIX GREEN STANDARD werden einfach zusammengesteckt, wie in der Abbildung gezeigt. Dabei bildet jedes Gitter einen Verbund zum nächsten Gitter, durch vorgegebene Einrastlaschen mit maximalem Fugenabstand. Es entsteht automatisch eine fixierte, maximale umlaufende Raumbündelung. Rundungen und Aussparungen können mit handelsüblichen Schneid- und Ablängungsgeräten erstellt werden. Die RECYFIX GREEN STANDARD Markierungsstopfen können als optische Abgrenzung in die Rasengitter eingedrückt werden.
5. Das vernetzte Sechskant-System mit Ankerdornen an der Unterseite bewirkt ein gutes, flächenverteiltes Verrasten in der Bettung. Der gesamte verlegte Bereich ist mit einer Umrandung einzufassen oder niveaugleich mit RECYFIX Verankerungsstiften zu fixieren.
6. Das Ausfüllen der Gitter mit Wachstums-Substrat mit Langzeitdünger und das Einbringen des Rasensamens ist in zwei Arbeitsgängen vor und nach dem Abrütteln vorzunehmen. Damit sich das Substrat setzen kann, ist die Fläche vor dem Abrütteln zu wässern. Nach der Einsaat in ca. 7 mm Tiefe soll das wiederaufgefüllte Substrat bündig und dauerhaft mit der Rasengitter-Oberkante abschließen.
7. In der Keimphase ist die Oberfläche bis zum ersten Schnitt regelmäßig zu wässern. Um ein gleichmäßiges Wachstum zu erzielen, ist die Oberfläche in der Keimphase nicht zu befahren.
8. Die frisch eingesäte Rasenfläche ist bis zum 4. Schnitt ruhen zu lassen und zu pflegen, z. B. mähen, auffüllen, wässern und düngen, um die begrünete Rasenfläche auch während der Nutzung sicherzustellen. Diese regelmäßigen Maßnahmen erhalten dauerhaft das Erscheinungsbild einer Rasenfläche.

Bei Nutzung der Gitter als Trennschicht bei Reitplätzen, Paddocks und Führanlagen fragen Sie bitte im Werk nach speziellen Einbauanleitungen.



Hinweis: Unsere Informationen entsprechen unseren heutigen Kenntnissen und Erfahrungen nach bestem Wissen. Änderungen im Rahmen des technischen Fortschritts und der betrieblichen Weiterentwicklung bleiben vorbehalten. Der Anwender ist von einer sorgfältigen Prüfung der Funktionen bzw. Anwendungsmöglichkeiten der Produkte durch qualifiziertes Fachpersonal nicht befreit. Die Erwähnung von Handelsnamen ist keine Empfehlung und schließt die Verwendung anderer gleichartig getesteter Produkte nicht aus. Bei Neuauflagen verlieren ältere Ausgaben ihre Gültigkeit. Stand: 07/11

**Unsere Einbauanleitungen
finden Sie immer aktuell unter
www.hauraton.de/einbauinfos**

LINEFIX



LINEFIX SUPER



LINEFIX STANDARD

IDEAL FÜR ...

wirkungsvolle und optisch unauffällige Einfassung für Wege, Plätze, Beete und Rasenflächen.

LINEFIX SUPER



verzinkt, 1,5 m



LINEFIX SUPER, Borde

| | L mm | B mm | H mm | Schenkel- breite mm | Schenkel- höhe mm | Gew. kg | Stk./ Pal. | Art. Nr. | Euro/ Stk. | MG |
|------------------|---------|---------|------------|---------------------------|-------------------------|------------|---------------|-------------|---------------|----|
| verzinkt, 1,5 m | 1500 | - | 175 | 20 | 175 | 2,80 | 330 | 43210 | 33,60 | 18 |
| Edelstahl, 1,5 m | 1500 | - | 175 | 20 | 175 | 2,85 | 330 | 43230 | 92,00 | 18 |

Wir empfehlen, die Borde alle 20 - 25 cm mit einem Stahlnagel zu arretieren.

Ermöglicht einen minimalen Radius von $r = 2,0$ m

Die Materialqualität Edelstahl entspricht CNS 1.4301 oder CNS 1.4307.

LINEFIX SUPER, Zubehör

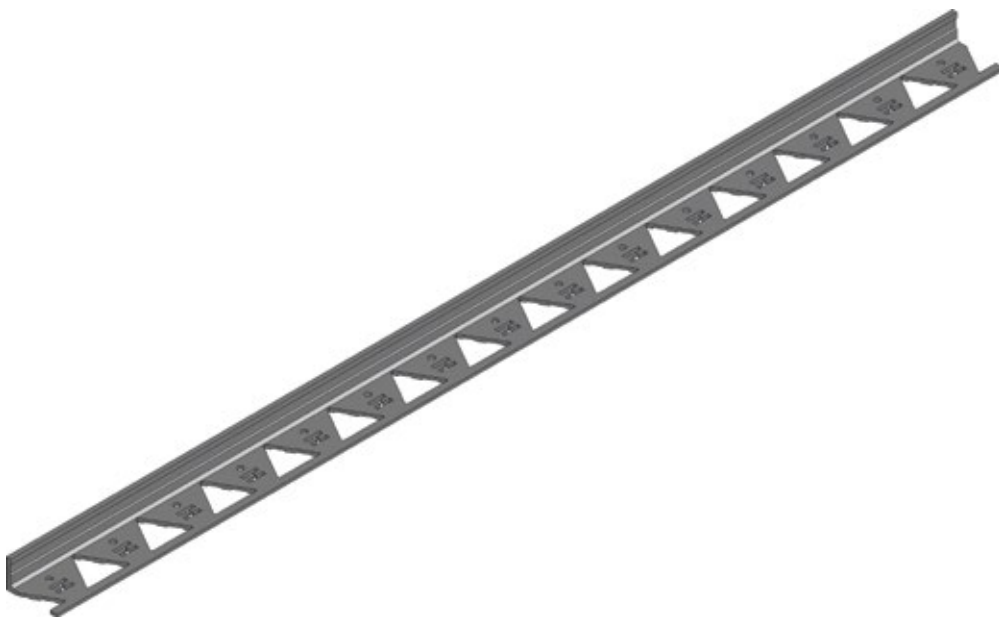
| | L mm | B mm | H mm | Gew. kg | Stk./ Pal. | Art. Nr. | Euro/ Stk. | MG |
|------------------------|---------|---------|---------|------------|---------------|-------------|---------------|----|
| Schraubnagel, verzinkt | 200 | - | - | 0,02 | - | 43250 | 1,10 | 18 |
| Edelstahl-Nagel | 200 | - | - | 0,02 | - | 43270 | 3,90 | 18 |

Die Materialqualität Edelstahl entspricht CNS 1.4301 oder CNS 1.4307.

Schraubnagel,
verzinkt



LINEFIX STANDARD



LINEFIX STANDARD, Borde

| | L mm | B mm | H mm | Schenkel- breite mm | Schenkel- höhe mm | Gew. kg | Stk./ Pal. | Art. Nr. | Euro/ Stk. | MG |
|-------------------|---------|---------|-----------|---------------------------|-------------------------|------------|---------------|-------------|---------------|----|
| Kunststoff, 1,5 m | 1500 | - | 45 | 80 | 45 | 0,66 | 20 | 43110 | 17,50 | 18 |

Leichte Maßabweichungen durch Recyclat möglich.
Ermöglicht einen minimalen Radius von $r = 1,0$ m

Kunststoff, 1,5 m



LINEFIX STANDARD, Zubehör

| | L mm | B mm | H mm | Gew. kg | Stk./ Pal. | Art. Nr. | Euro/ Stk. | MG |
|---------------------------------|---------|---------|---------|------------|---------------|-------------|---------------|----|
| Verankerungstift aus Kunststoff | 250 | - | - | 0,04 | - | 40020 | 0,80 | 11 |

Wir empfehlen, LINEFIX STANDARD alle 20 - 25 cm mit einem Verankerungstift zu arretieren.
Zur Befestigung kann alternativ ein Stahlnagel verwendet werden; Art.-Nr. 43250.

Verankerungstift
aus Kunststoff



LINEFIX Einbauanleitung

LINEFIX®SUPER

1. Der Untergrund muss eine Befestigung (Nagelung) mittels Ankerstählen ermöglichen, andernfalls ist LINEFIX SUPER punktuell mit Mörtel/Beton frostbeständig zu fixieren.
2. Fixieren Sie die Verlegelinie von LINEFIX SUPER durch eine mittels Wasserwaage ausgerichtete Schnur. Achten Sie darauf, dass der Untergrund verdichtet und eben ist. Richten Sie die Höhenlage der Schnur so aus, dass die Oberflächenbeläge 3-5 mm über den Profil abschließen.
3. Bereiten Sie mit einem Spaten o. ä. eine Vertiefung entlang der Verlegelinie vor. Drücken Sie LINEFIX SUPER in die Boden-Vertiefung, bis der waagerechte Schenkel auf Seiten der Ankerbefestigung mit dem verdichteten Untergrund bündig abschließt. Stecken Sie die Einzelteile am Falz zusammen, und fixieren Sie die Verbindungsenden mit Ankerstählen, Passstücke können Sie bauseits leicht zuschneiden.
4. Weitere Ankerstähle können Sie durch die Lochung im Profil in den aufgefüllten und handverdichteten Untergrund einschlagen. Der Abstand der Anker richtet sich nach dem Oberflächenbelag, z. B. ca. 20 cm bei verdichtungsfähigen Belägen. Die zu berücksichtigenden Quertiefen richten sich nach dem eingesetzten Oberflächenbelag.
5. Bringen Sie die weiteren Schichten gemäß den Anforderungen der Oberflächenbeläge auf, z. B. Bettung.
6. Bei Einbau von LINEFIX SUPER in saure Böden empfehlen wir, die Ausführung aus Edelstahl (CNS 1.4301) zu verwenden.
7. Bei Bögen oder Kurvenlinien sind aus dem waagerechten Schenkel für die vorgesehene Nagelung die Zwischenstege mittels Seitenschneidezange zu entfernen. Die Anzahl der abzutrennenden Stege richtet sich nach dem gewünschten Bogenumfang.

LINEFIX®STANDARD

1. Der Untergrund muss eine Befestigung mittels Kunststoff-Ankern ermöglichen; bei steinhaltigen Böden sind die Ankerstähle einzusetzen. Die gerade Linienführung wird durch Verwendung zusätzlicher Anker unterstützt.
2. Fixieren Sie die Verlegelinie von LINEFIX STANDARD durch eine mittels Wasserwaage ausgerichtete Schnur. Achten Sie darauf, dass der Untergrund verdichtet und eben ist. Richten Sie die Höhenlage der Schnur so aus, dass der waagerechte Profilschenkel, z. B. bei Pflasteranschluss, mit den unteren Pflasterkanten bündig abschließt.
3. Fixieren Sie LINEFIX STANDARD mit Kunststoff-Ankern bzw. Ankerstählen entlang der Verlegelinie, wobei 5 mm Stoßfugenabstand je Teil einzuhalten sind. Berücksichtigen Sie bei verdichtungsfähigen Oberflächen, wie z. B. Pflaster, einen engeren Ankerabstand von ca. 20 cm. Passstücke können Sie bauseits leicht zuschneiden.
4. Bringen Sie den Pflaster- bzw. Plattenbelag gemäß den Anforderungen der Oberflächenbeläge auf.
5. Für Bogengestaltung entfernen Sie bedarfsweise die Verbindungsstege im waagerechten Profilschenkel. Freistehende Schenkel sind vor Überfahrbarkeit zu schützen. Unsere Einbauanleitungen sind allgemein bekannte Vorschläge für LINEFIX bei Wegrandbefestigungen. Die Verkehrsbelastung gemäß RStO

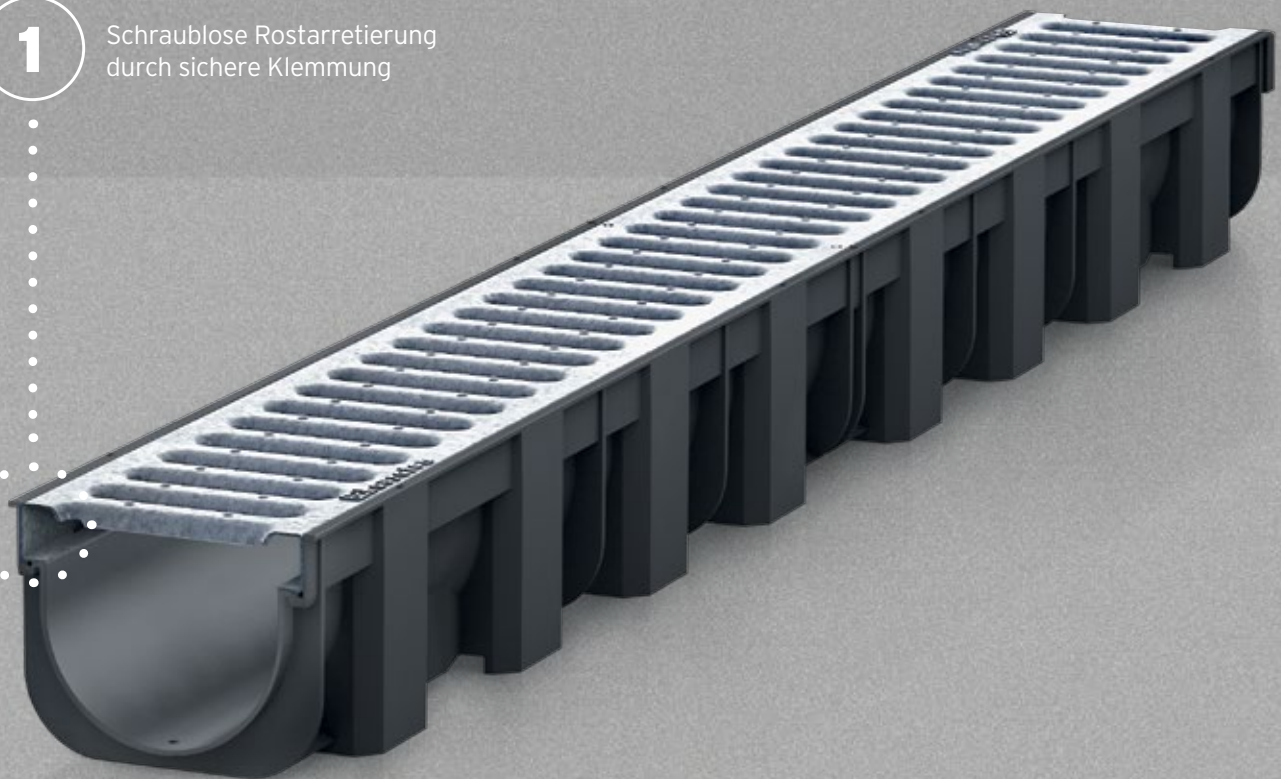
**Unsere Einbauanleitungen
finden Sie immer aktuell unter
www.hauraton.de/einbauinfos**

Hinweis: Unsere Informationen entsprechen unseren heutigen Kenntnissen und Erfahrungen nach bestem Wissen. Änderungen im Rahmen des technischen Fortschritts und der betrieblichen Weiterentwicklung bleiben vorbehalten. Der Anwender ist von einer sorgfältigen Prüfung der Funktionen bzw. Anwendungsmöglichkeiten der Produkte durch qualifiziertes Fachpersonal nicht befreit. Die Erwähnung von Handelsnamen ist keine Empfehlung und schließt die Verwendung anderer gleichartig getesteter Produkte nicht aus. Bei Neuauflagen verlieren ältere Ausgaben ihre Gültigkeit. Stand: 07/11

TOP X

1

Schraublose Rostarretierung
durch sichere Klemmung

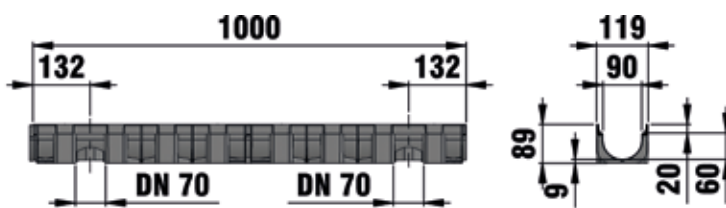
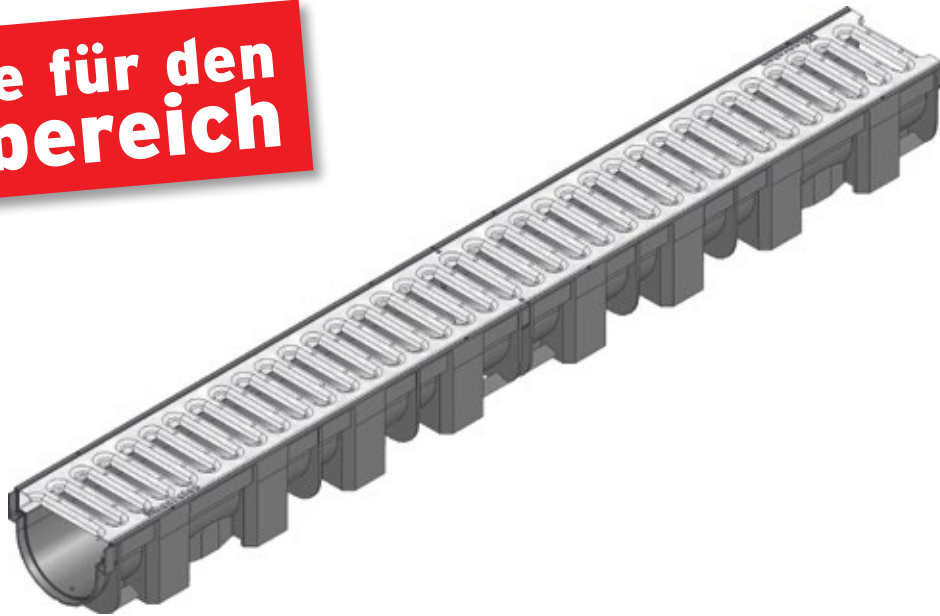


IDEAL FÜR ...

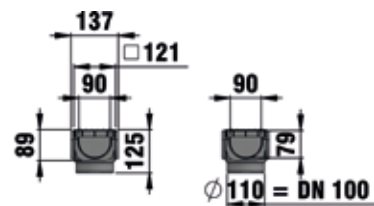
Anwendungen bei z. B. privaten Einfahrten,
Höfen, Terrassen und Gärten.

TOP X

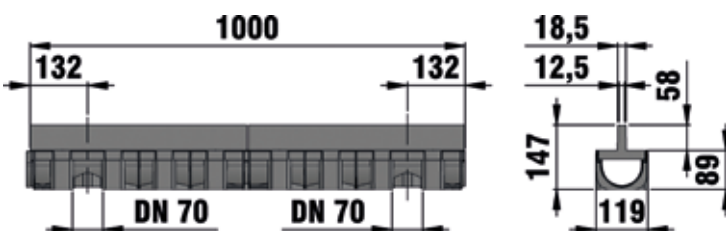
Die Rinne für den
Privatbereich



schwarz, mit Stegrost SW 80/9 mm, 1,0 m



TOP X Universalkasten als Eckelement, schwarz, inklusive Einbauanleitung, Anschluss DN/OD 110



schwarz, mit Schlitzabdeckung, Kunststoff, schwarz, 1,0 m

TOP X

vz = verzinkt, ES = Edelstahl

Kombiartikel

TOP X, Kombiartikel, Kunststoff-Rinne mit Abdeckung, Klasse A 15

| | L mm | B mm | H mm | Gew. kg | Stk./ Pal. | Art. Nr. vz. | Euro/ Stk. | Art. Nr. ES | Euro/ Stk. | MG |
|---|---------|---------|---------|------------|---------------|-----------------|---------------|----------------|---------------|----|
| schwarz, mit Stegrost SW 80/9 mm, 1,0 m | 1000 | 119 | 89 | 2,03 | 90 | 44300 | 31,10 | 44303 | 142,60 | 2 |
| silber, mit Stegrost SW 80/9 mm, 1,0 m | 1000 | 119 | 89 | 1,90 | 90 | 44332 | 32,20 | 44333 | 148,50 | 2 |
| schwarz, mit Gitterrost MW 8/21 mm, Kunststoff, schwarz, 1,0 m | 1000 | 119 | 89 | 1,63 | 90 | 44320 | 29,50 | - | - | 2 |
| silber, mit Gitterrost MW 8/21 mm, Kunststoff, silber, 1,0 m | 1000 | 119 | 89 | 1,62 | 90 | 44325 | 35,30 | - | - | 2 |
| schwarz, mit Schlitzabdeckung, Kunststoff, schwarz, 1,0 m | 1000 | 119 | - | 1,55 | 90 | 44335 | 50,50 | - | - | 2 |

Die Materialqualität Edelstahl entspricht CNS 1.4301 oder CNS 1.4307.

Zubehör

TOP X, Zubehör

| | L mm | B mm | H mm | Gew. kg | Stk./ Pal. | Art. Nr. | Euro/ Stk. | MG |
|---|---------|---------|---------|------------|---------------|-------------|---------------|----|
| TOP X Universalkasten als Eckelement, schwarz, inklusive Einbauanleitung, Anschluss DN/OD 110 | 137 | 137 | 125 | 0,25 | 200 | 44360 | 23,10 | 2 |
| TOP X Universalkasten als Eckelement, silberfarben, inklusive Einbauanleitung, Anschluss DN/OD 110 | 137 | 137 | 125 | 0,24 | 200 | 44365 | 24,20 | 2 |
| Anschluss-Set für Rinne, schwarz, mit 2 Stirnwände, Adapter DN/OD 75/110, inklusive Einbauanleitung | - | - | - | 0,13 | - | 44340 | 21,70 | 2 |
| Anschluss-Set für Rinne, silberfarben, mit 2 Stirnwände, Adapter DN/OD 75/110, inklusive Einbauanleitung | - | - | - | 0,13 | - | 44341 | 21,70 | 2 |
| Anschluss-Set für Rinne, schwarz, mit 2 Stirnwände, Laubfang, Adapter DN/OD 75/110, Geruchverschluss, inklusive Einbauanleitung | - | - | - | 0,55 | - | 44343 | 24,60 | 2 |
| Anschluss-Set für Rinne, silberfarben, mit 2 Stirnwände, Laubfang, Adapter DN/OD 75/110, Geruchverschluss, inklusive Einbauanleitung | - | - | - | 0,47 | - | 44344 | 24,60 | 2 |
| TOP X Universalkasten, schwarz, mit Anschluss-Set, Stirnwand, Laubfang, Geruchverschluss, inklusive Einbauanleitung | - | - | - | 0,72 | - | 44346 | 42,00 | 2 |
| TOP X Universalkasten, silber, mit Anschluss-Set, Stirnwand, Laubfang, Geruchverschluss, inklusive Einbauanleitung | - | - | - | 0,72 | - | 44347 | 42,00 | 2 |
| Geruchverschluss für Universalkasten | - | - | - | 0,14 | - | 44349 | 23,10 | 2 |
| TOP X-Revisions-Aufsatz für Schlitzabdeckung, verzinkt, 0,5 m | 500 | 124 | 58 | 3,50 | - | 44390 | 121,70 | 2 |

 schwarz, mit Stegrost
SW 80/9 mm,
1,0 m

 schwarz, mit Gitterrost
MW 8/21 mm, Kunst-
stoff, schwarz,
1,0 m

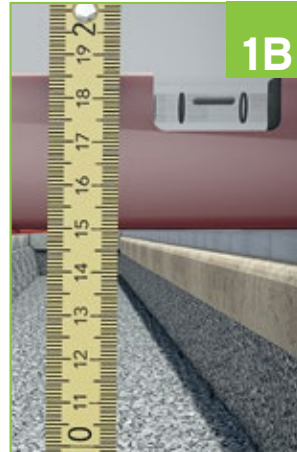
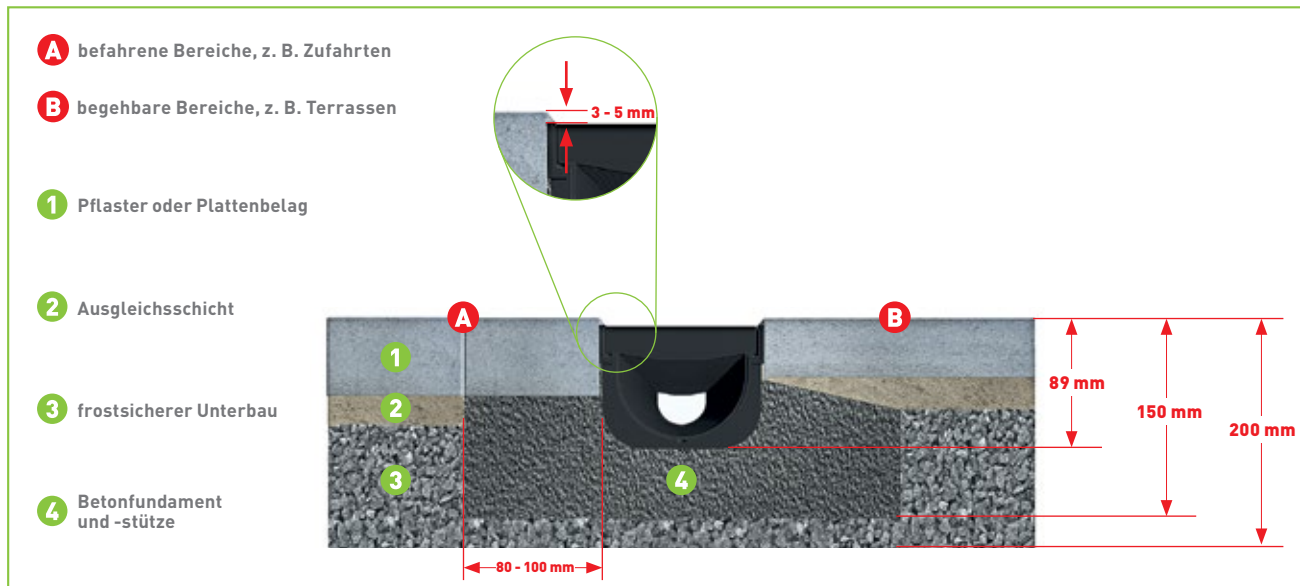
 schwarz, mit Schlitz-
abdeckung, Kunststoff,
schwarz, 1,0 m

 TOP X Universalkasten
als Eckelement,
schwarz, inklusive
Einbauanleitung,
Anschluss DN/OD 110

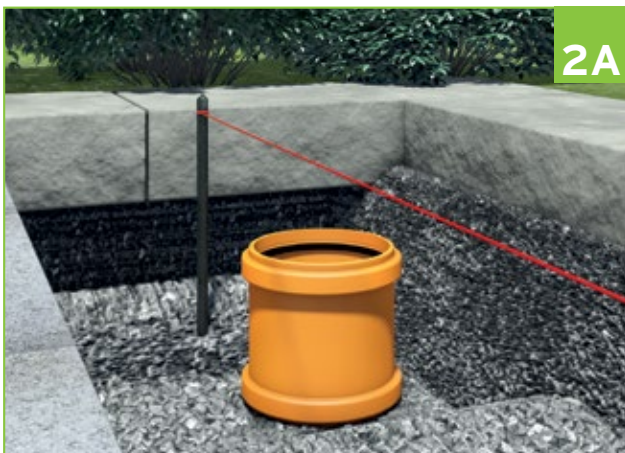
 Anschluss-Set
für Rinne, schwarz,
mit 2 Stirnwände,
Adapter DN/OD 75/110,
inklusive Einbau-
anleitung

 TOP X-Revisions-
Aufsatz für
Schlitzabdeckung,
verzinkt, 0,5 m


TOP X Einbauanleitung



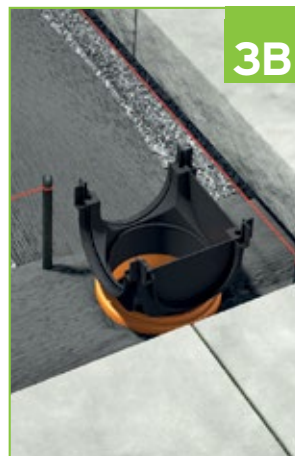
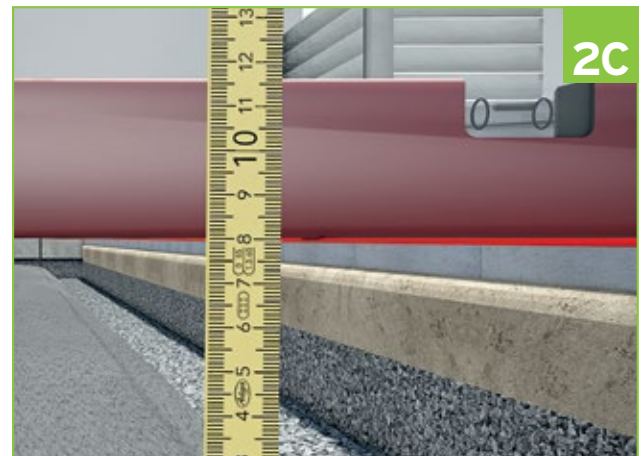
- Verlegegraben ausheben, Tiefe = 20 cm, Schotter-schicht einbringen und zu frostsicherem Untergrund verdichten, Höhe = 5 cm.



- Doppelmuffe des Geruchverschlusses mit Anschlussrohr verbinden.



- Beton einfüllen und mit Schaufel oder Kelle abziehen. Höhe = 7 cm.

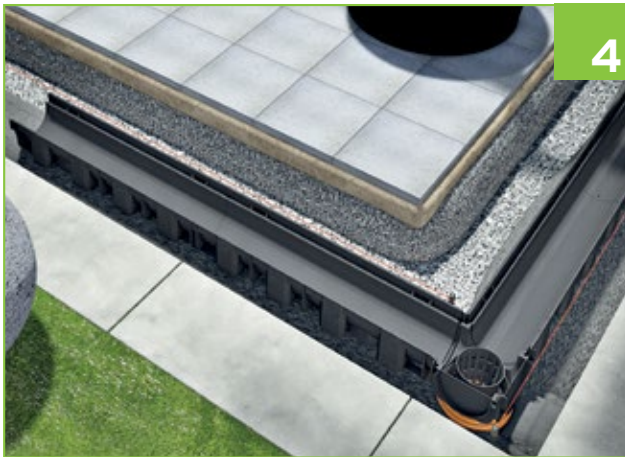


- Vorformungen an Universalkasten für Rinnenanschluss ausschneiden. Universalkasten mit Doppelmuffe verbinden.

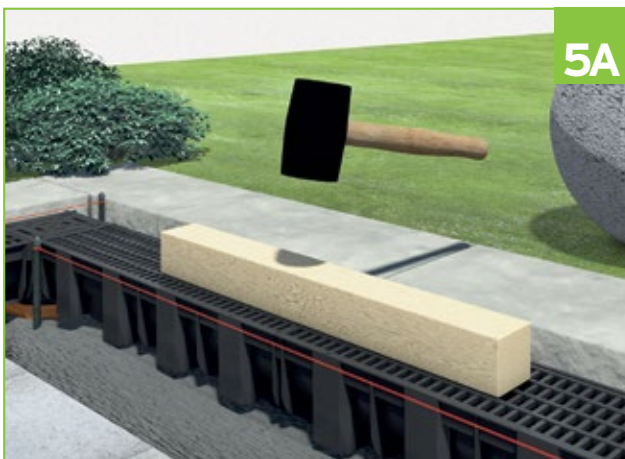


- Laubfang in Universalkasten einsetzen.

TOP X Einbauanleitung

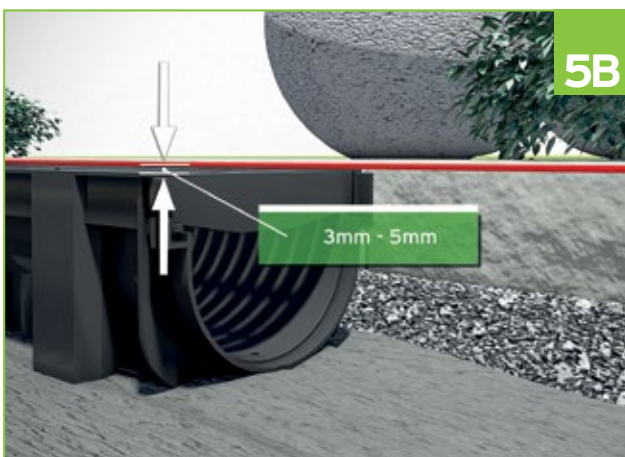


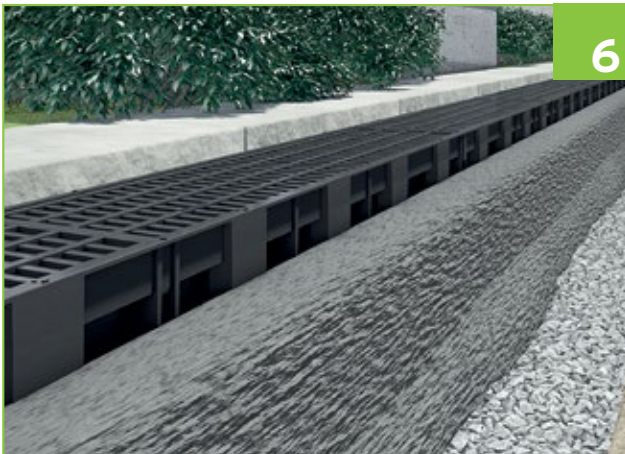
- Rinnen vom Universalkasten aus setzen.



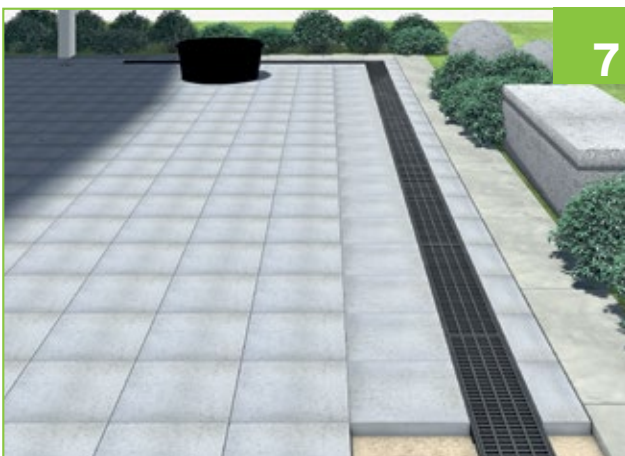
- Rinnensystem mit mittig aufgelegtem Kantholz entlang einer Verlegeschnur nivellieren.

Achtung: Rinne sitzt 3 - 5 mm tiefer als Oberflächenbelag. Ausgerichtete Rinne an den Enden mit Beton fixieren.





- Rinnenstrang beidseitig mit Betonstütze versehen und diese verdichten. In befahrenen Bereichen muss die erste Pflasterreihe in Beton fixiert werden.



- Oberflächenbeläge einbauen.

Hier gehts zum
TOP X
Einbau Video:

