



LICHTBAUELEMENTE

AUS POLYCARBONAT MIT LONGLIFE UV-SCHUTZ



TECHNISCHE DATEN

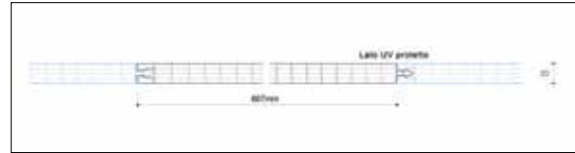
	PC 216	arcoPlus 625	PC 540-3	PC 540-7	PC560-11
Deckbreite (mm)	200	667	500	500	500
Abmessungen (mm)	210 x 16	683 x 20	525 x 40	252 x 40	525 x 60
Wärmedurchgangskoeffizient (W/m ² K)	2,7	1,7	1,7	1,1	0,80/0,82
Schalldämmmaß ca. (dB) DIN 52210	16	16	21	21	22
Ausdehnungskoeffizient (mm/mK)	0,065				
Temperaturbeständigkeit (°C)	-40° bis 120°				
Lieferlängen (m) / Verglasungshöhe	4,00 / 5,00 / 6,00 / 7,00			Fixlängen bis 12,00 m, größere Längen auf Anfrage	
Lieferfarben (Standard)	kristall, bronze, opal			kristall, opal	
Lichtdurchlässigkeit abhängig von der Farbe (%)	65-35	60-35	58-30	56-30	54-28
Brandverhalten EN ISO 1350-1-1	B - s1, d0				
Bauaufsichtliche Zulassung			■	■	■
CE Klassifizierung	■	■	■	■	■

DIE SYSTEME

ARCOPLUS 625

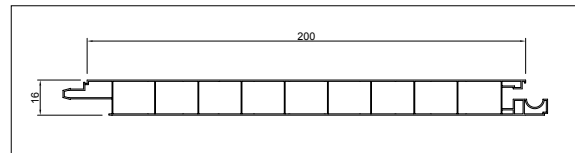
Das 5-schalige Verglasungspaneel arcoPlus 625 besteht aus Polycarbonat und dient zur einfachen Wandverglasung. Das 20 mm starke Paneel lässt sich speziell in Bereichen mit limitierter Verglasungshöhe oder zur Herstellung transluzenter Trennwände optimal einsetzen. Die Deckbreite beträgt 667mm.

Dieses Paneel ist nur für Wandverglasungen ausgelegt, nicht für Dachverglasungen.



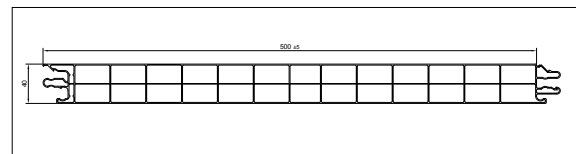
PROKULIT PC 216

Do-it-yourself Verglasungspaneel aus transparentem Polycarbonat für einfache sprossenlose Wandverglasungen, Trennwände und sprossenlose Dachverglasungen wie Vordächer, Terrassenüberdachungen und Carports.



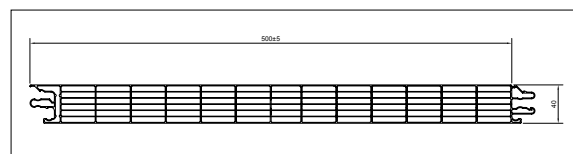
PROKULIT PC 540-3

Lichtbandpaneel aus hagelsicherem Polycarbonat für sprossenlose Dach- und Wandlichtbänder an Industrie-, Gewerbe- und Sportgebäuden, für hinterlüftete transparente Fassaden an allen Gebäudetypen mit unlimitiertem Farbspektrum.



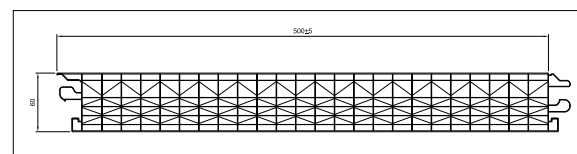
PROKULIT PC 540-7

Lichtbauelement aus Polycarbonat mit hoher Wärme-standfähigkeit für sprossenlose Dach- und Wandlichtbänder an Industrie-, Gewerbe- und Sportgebäuden mit hohen Isoliereigenschaften, ideal für Neubauten und Sanierungen von alten Drahtglasflächen.



PROKULIT PC 560-11

Lichtbauelement aus Polycarbonat für sprossenlose Dach- und Wandlichtbänder an Industrie-, Gewerbe-, Sport- und Sondergebäuden mit höchsten Isoliereigenschaften und besten statischen Lastwiderständen.

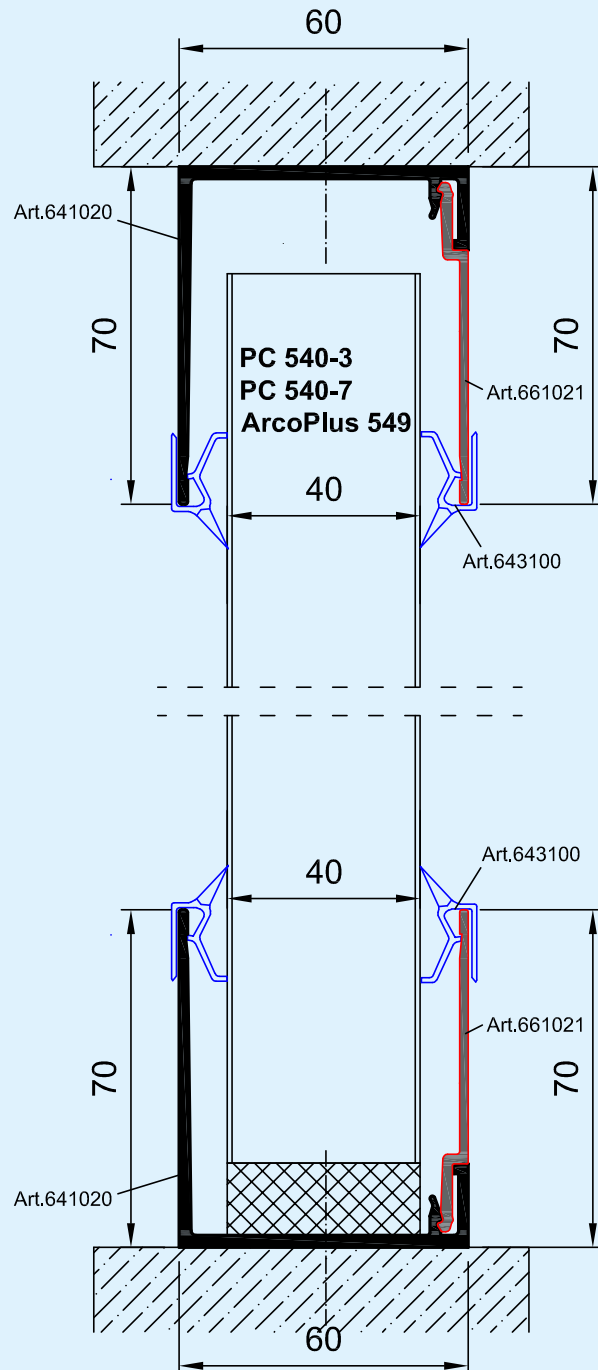


Wir erweitern ständig unser Lieferprogramm. Nicht aufgeführte Abmessungen sind auf Anfrage lieferbar.

WANDVERGLASUNG

Laibung nicht thermisch getrennt 40 mm Paneele

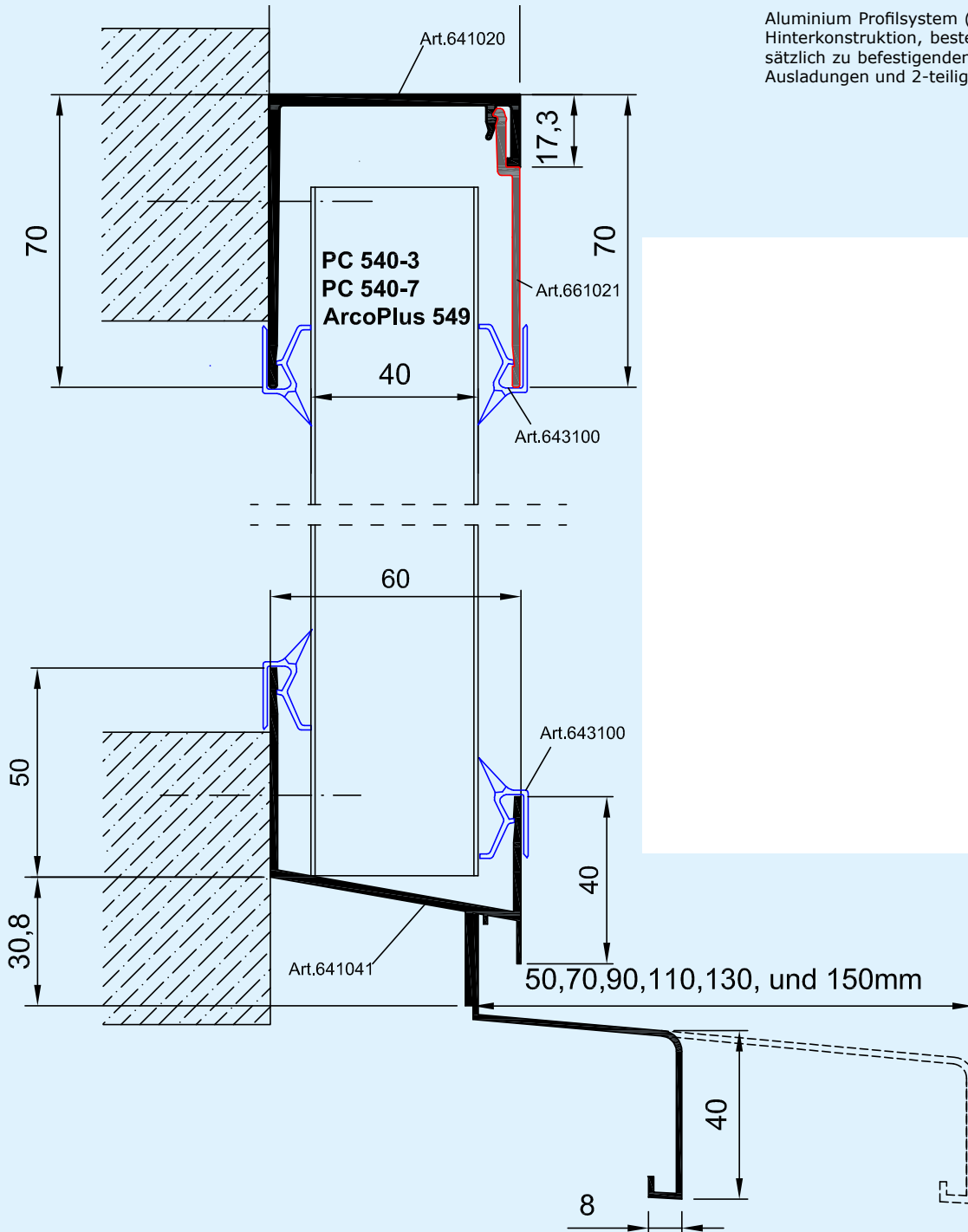
Aluminium Profilsystem ohne thermische Trennung zum Einbau zwischen Brüstung und Sturz, bestehend aus Fußprofilen mit separat zu befestigenden Wetterschenkeln und 1- oder 2-teiligen Rahmenprofilen – für kostengünstige Einfassungen ohne hohe Ansprüche an eine thermische Isolierung.



Wir erweitern ständig unser Lieferprogramm. Nicht aufgeführte Abmessungen sind auf Anfrage lieferbar.

WANDVERGLASUNG

vorgehängte Fassade 40 mm Paneele



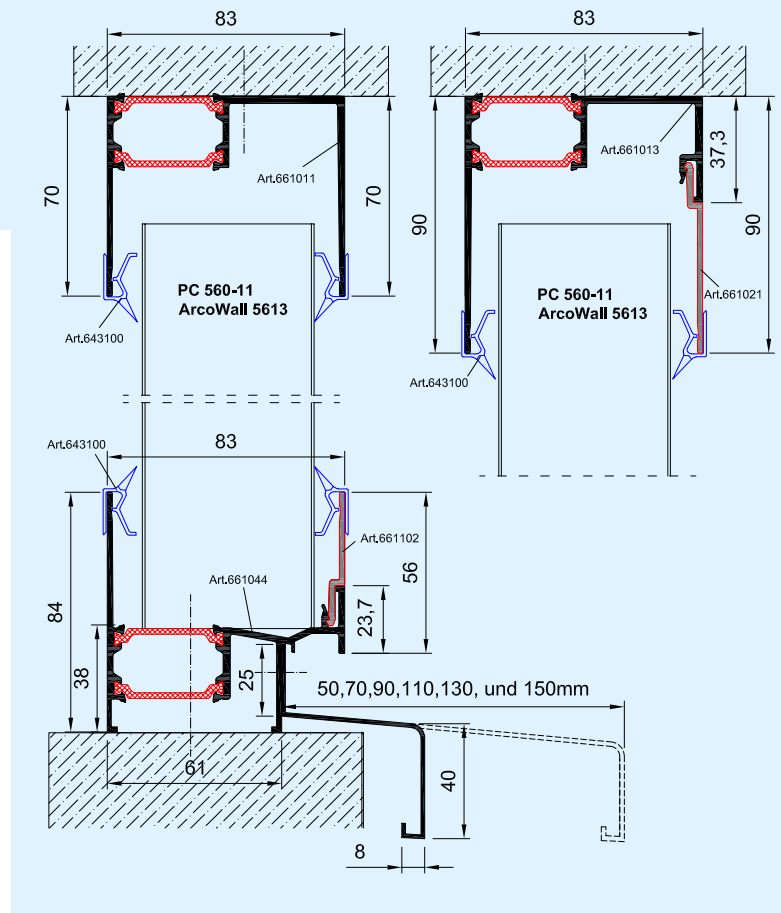
Aluminium Profilsystem (VF) zur Befestigung vor einer Hinterkonstruktion, bestehend aus Fußprofilen mit zusätzlich zu befestigenden Wetterschenkeln in variablen Ausladungen und 2-teiligen Rahmenprofilen.

Wir erweitern ständig unser Lieferprogramm. Nicht aufgeführte Abmessungen sind auf Anfrage lieferbar.

WANDVERGLASUNG

Thermisch getrennt 60 mm Paneele

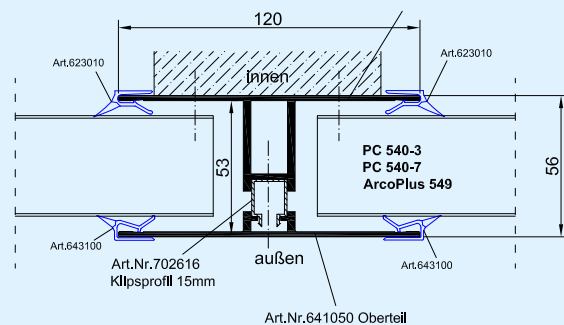
Aluminium Profilsystem mit thermischer Trennung zum Einbau zwischen Brüstung und Sturz, bestehend aus Fußprofilen mit separat zu befestigenden Witterschenkeln und 1- oder 2-teiligen Rahmenprofilen – für kostengünstige Einfassungen mit hohen Ansprüchen an eine thermische Isolierung.



ALUMINIUM H-SPROSSE

40 mm Paneele

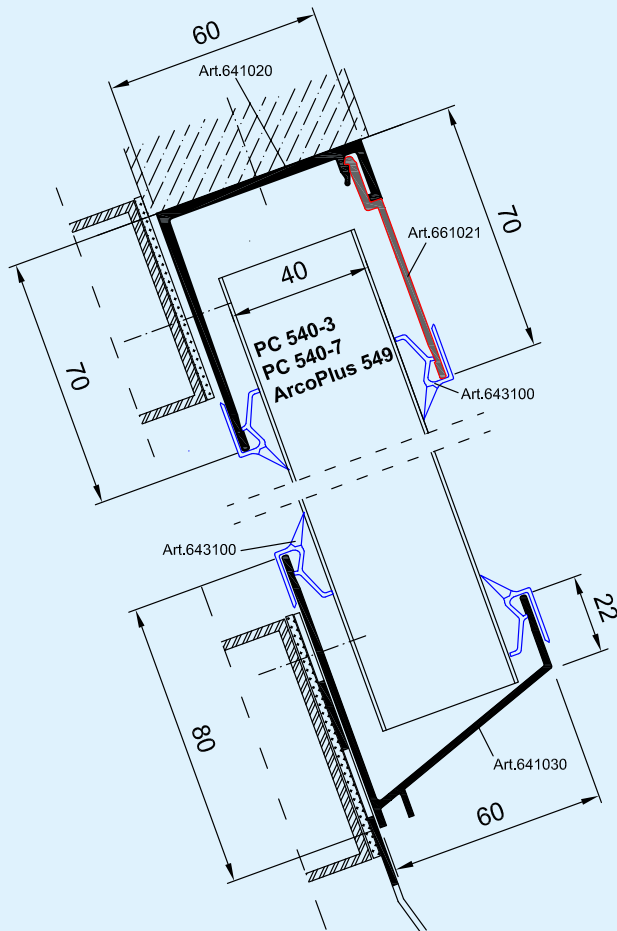
Isolierende Aluminium H Sprosse mit thermischer Trennung, 3-teilig mit abnehmbarer Decksprosse, zur Unterbrechung der Paneelverglasung und Aufnahme von Dachklappen, durch geringere Tiefe einsetzbar in alle Fuß- und Rahmenprofile ohne Ausklinkungen.



Wir erweitern ständig unser Lieferprogramm. Nicht aufgeführte Abmessungen sind auf Anfrage lieferbar.

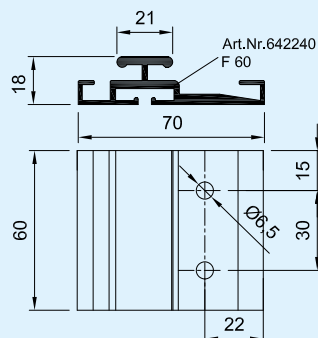
DACHVERGLASUNG

> 25° Dachneigung



Dachverglasungen sorgen für eine gleichmäßige Ausleuchtung von größeren Gebäuden ohne Blendung, wenn die Verglasung zum Norden orientiert ist. Auf der Gegenseite können im optimalen Winkel Photovoltaikmodule zur Energienutzung installiert werden. Prokullit Lichtpaneele eignen sich besonders zur Sanierung alter Drahtglasflächen. Hier sind U Werte bis 0,75 W/m²K zu erzielen, gleichzeitig nimmt man Gewicht vom Dach, das z.B. für weitere Isoliermaßnahmen genutzt wird, ohne die Gesamtbelastung des Daches zu erhöhen.

ALUMINIUM FLACHSOGANKER



Flachsoganker aus stranggepressten Aluminiumprofilen zur gleitenden Befestigung an der innenseitigen Sogankernut der Lichtbauelemente mit den Querpfeifen der Hinterkonstruktion, fortlaufende wirtschaftliche Montage von außen, deutlich erhöhte Sogwiderstandswerte in zwei Größen (F60 mit 60 mm Länge und F120 mit 120 mm Länge).

Wir erweitern ständig unser Lieferprogramm. Nicht aufgeführte Abmessungen sind auf Anfrage lieferbar.

