

PRODUKTKATALOG

SCHIEBEBESCHLÄGE UND LAUFWERKE FÜR INDUSTRIE,
HANDWERK UND LANDWIRTSCHAFT

DIE PREISE FINDEN SIE IM PREISBLATT SCHIEBEBESCHLÄGE

Wichtige Hinweise**Preisblatt**

- > **Die aktuell gültigen Preise sind im separaten Preisblatt Schiebebeschläge aufgelistet.**
- > **Bitte beachten Sie den aktuell gültigen Rohstofffaktor. Alle Preise zzgl. aktuell gültigem Rohstofffaktor.**
- > Alle Preise verstehen sich, wenn nicht anders angegeben, pro Stück, zusätzlich sind VPE erhältlich.
- > Es gelten ausschließlich unsere derzeit gültigen allgemeinen Geschäftsbedingungen unter **www.mea-group.com**.

Technische Hinweise

- > Technische Änderungen behalten wir uns vor.
- > Alle Maßangaben sind circa Angaben und können ggf. abweichen.
- > Alle Produktabbildungen sind beispielhaft und können variieren.
- > Bei Sonderanfertigungen erfolgt keine Rücknahme. Hinweise in unseren Prospekten und Montageanleitungen sind zu beachten.
- > Bei der Montage, Handhabung und Wartung von Schiebebeschlägen sind u. a. die allgemein gültigen Regeln der Technik zu beachten (z.B. regelmäßige Prüfung von Schraubverbindungen).
- > Generell ist das Befestigungsmaterial entsprechend den baulichen Gegebenheiten vor Ort zu wählen und über den Fachhandel zu beziehen.
- > Es wird keine Gewährleistung übernommen, wenn das Befestigungsmaterial nicht den Vorgaben der Technik entspricht oder eine fehlerhafte Montage erfolgt ist.

- > Unsere MEA-Schiebebeschläge sind aufeinander abgestimmt und garantieren damit eine hohe Lebensdauer und einwandfreie Funktion.

Belieferung

- > Es gilt ein Mindestauftragswert (netto) innerhalb von:
 - Deutschland ab 385,- EUR
 - Österreich ab 385,- EUR
 - Schweiz ab 1.100,- EUR
 - weitere Länder auf Anfrage
- > Laufrohre, Bodenführungsschienen und Komplettsortimente über 2 m Länge: Bei Kleinstmengen bis zu 15 Stück, unabhängig von der Schienengröße, berechnen wir einen Langgutaufschlag von 55,- EUR.
- > Bei einer Bestellung mit abweichender Lieferadresse und einem Warennettowert unter 1.500,- EUR berechnen wir 100,- EUR.
- > Nicht getauschte Europaletten berechnen wir mit 8,- EUR netto.
- > Je Bestellung wird eine Versandpauschale von 12,- EUR berechnet.
- > Gerne nennen wir Ihnen Partner bei Mindermengen. Es gilt der bei der Lieferung ausgewiesene MwSt.-Satz.

Lieferzeiten

- > Im Regelfall 3-5 Arbeitstage.

UNSER KUNDENSERVICE IST FÜR SIE DA**Deutschland**

MEA Metal Applications GmbH
Sudetenstraße 1
86551 Aichach
T +49 (0) 82 51.91 35 35
T +49 (0) 82 51.91 35 36
F +49 (0) 82 51.91 13 82
E info.torbeschlaege@
mea-group.com

Frankreich

MEA Métal Applications France
S.A.S.U.
25 Avenue Jean Prouvé
88100 Saint-Dié-des-Vosges
T +33 3 29.56 80 04
F +33 3 29.56 84 52
E info.fr@mea-group.com

Tschechische Republik

MEA Metal Applications s.r.o.
Domažlická 180
31800 Plzeň
T +420 377.49 42 74
F +420 377.49 42 44
E info.cz@mea-group.com

Rumänien

MEA Metal Applications SRL
Str. Valcele, Nr. 48A, jud. Cluj,
RO 405200 Dej
T +40 264.206 111
F +40 264.206 112
E info.ro@mea-group.com

Besuchen Sie uns im Internet
unter: www.mea-group.com

	TECHNISCHE HINWEISE	04	
	SCHIEBETORANTRIEB MEAMOVE	13	
	LAUFROHRE UND BEFESTIGUNGEN	17	
	ROLLAPPARATE	27	
	ZUBEHÖR	37	
	EDELSTAHL-PROGRAMM	43	
	KOMPLETTES MONTAGESET	49	
	FREITRAGENDE TORE	53	
	GUSS- UND STAHLROLLEN	57	
	KOMPONENTEN FÜR MATERIALFLUSSSYSTEME	63	

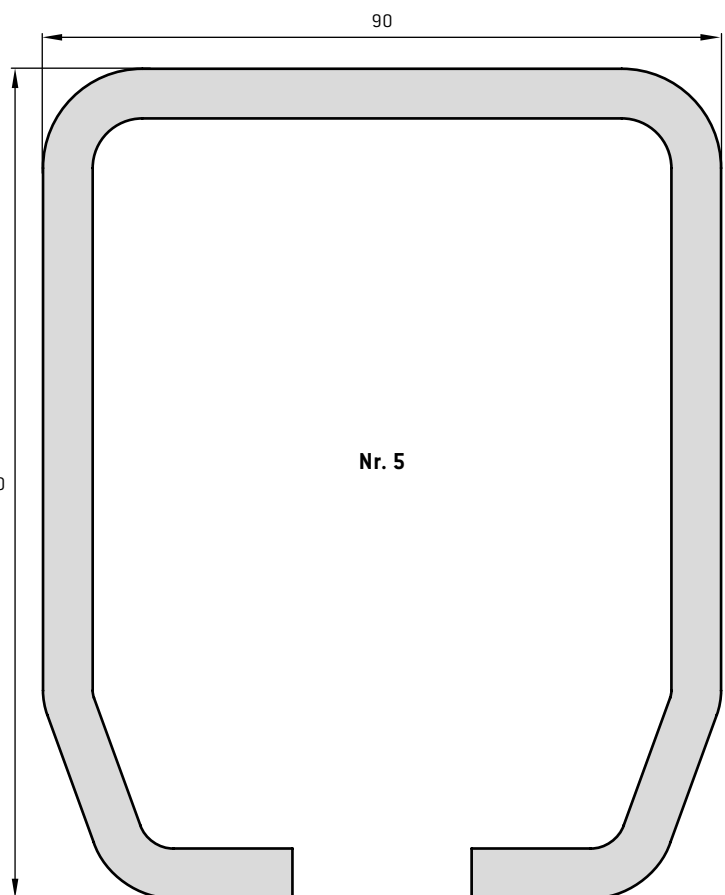
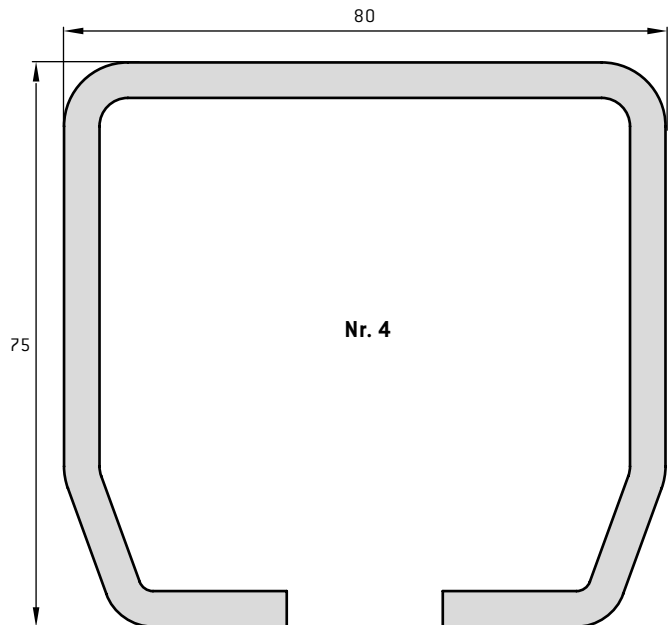
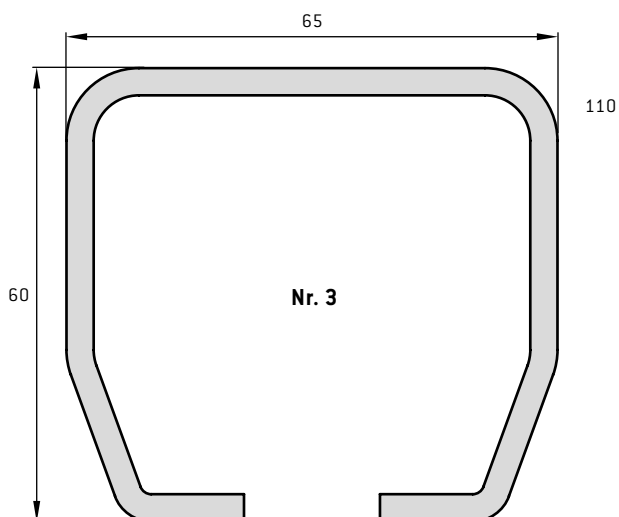
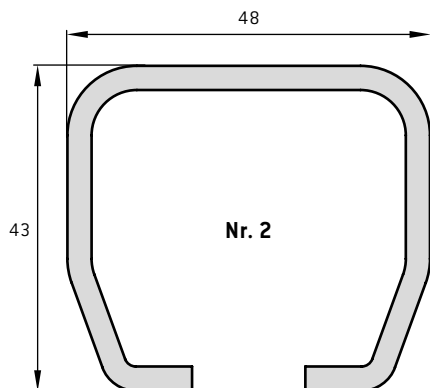
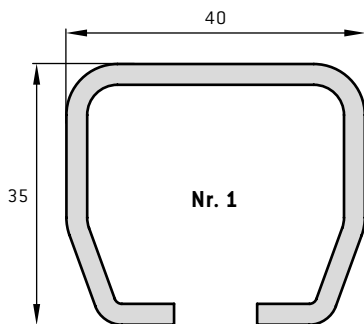
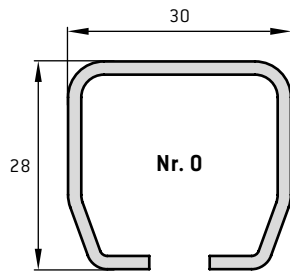
Schiebetorantrieb MEAMOVE
 Laufrohre und Befestigungen
 Rollapparate
 Zubehör
 Edelstahlprogramm
 Komplettes Montageset
 Freitragende Tore
 Guss- und Stahlrollen
 Materialflusssysteme

LAUFROHRE UND BEFESTIGUNGEN

Technische Information - Rohr-Querschnitte in Originalgröße

Laufrohre sind unverzinkt oder galvanisch verzinkt.

Standard-Lieferlängen: Nr. 0 = 2 + 6 m, Nr. 1 = 2 + 3 + 6 m, Nr. 2 = 2 + 3 + 5 + 6 m, Nr. 3 = 2 + 6 m, Nr. 4 = 6 m, Nr. 5 = 6 m.



LAUFROHRE UND BEFESTIGUNGEN

Auswahl der erforderlichen Rollen für die gewählte Traglast

Zweiachsige Rollapparate sind grundsätzlich zu empfehlen. Sie sichern eine genaue Führung und bieten ausgezeichnete Laufeigenschaften. Jedes Laufrohr muss ca. 10 cm von beiden Rohrenden entfernt aufgehängt werden, danach ausgemittelt alle 75 cm. Hierfür nur original MEA-Befestigungen verwenden. Raumgewicht für Kiefernholz oder Fichtenholz zur Berechnung des Torgewichts: 500-700 kg/m³.

Folgende Daten beziehen sich auf Verwendung der Schiebebeschläge für Tore. Bei anderweitiger Verwendung können sich die Tragkräfte reduzieren.

Standard Rollapparate sind für Umgebungstemperaturen von -20° bis 80° Celsius geeignet. Höhere Hitzebeständigkeiten sind auf Anfrage möglich.

Doppelrolle – Bei Verwendung der MEA-Doppelrolle

Größe	Tragkraft Doppelrolle in kg	Torgewicht je Flügel in kg für geradelaufende Tore mit 2 Rollapparaten		
		handbetrieben	elektrisch betrieben MEAMOVE	elektrisch betrieben Fremdfabrikat ¹⁾
Nr. 0	45	90	90	–
Nr. 1	100	200	200	100
Nr. 2	200	400	400	200
Nr. 3	300	600	600	300
Nr. 4	600	1200	–	600
Nr. 5	1000	2000	–	–

¹⁾ für elektrisch betriebene Tore empfehlen wir Doppelrollen mit Seitenführung

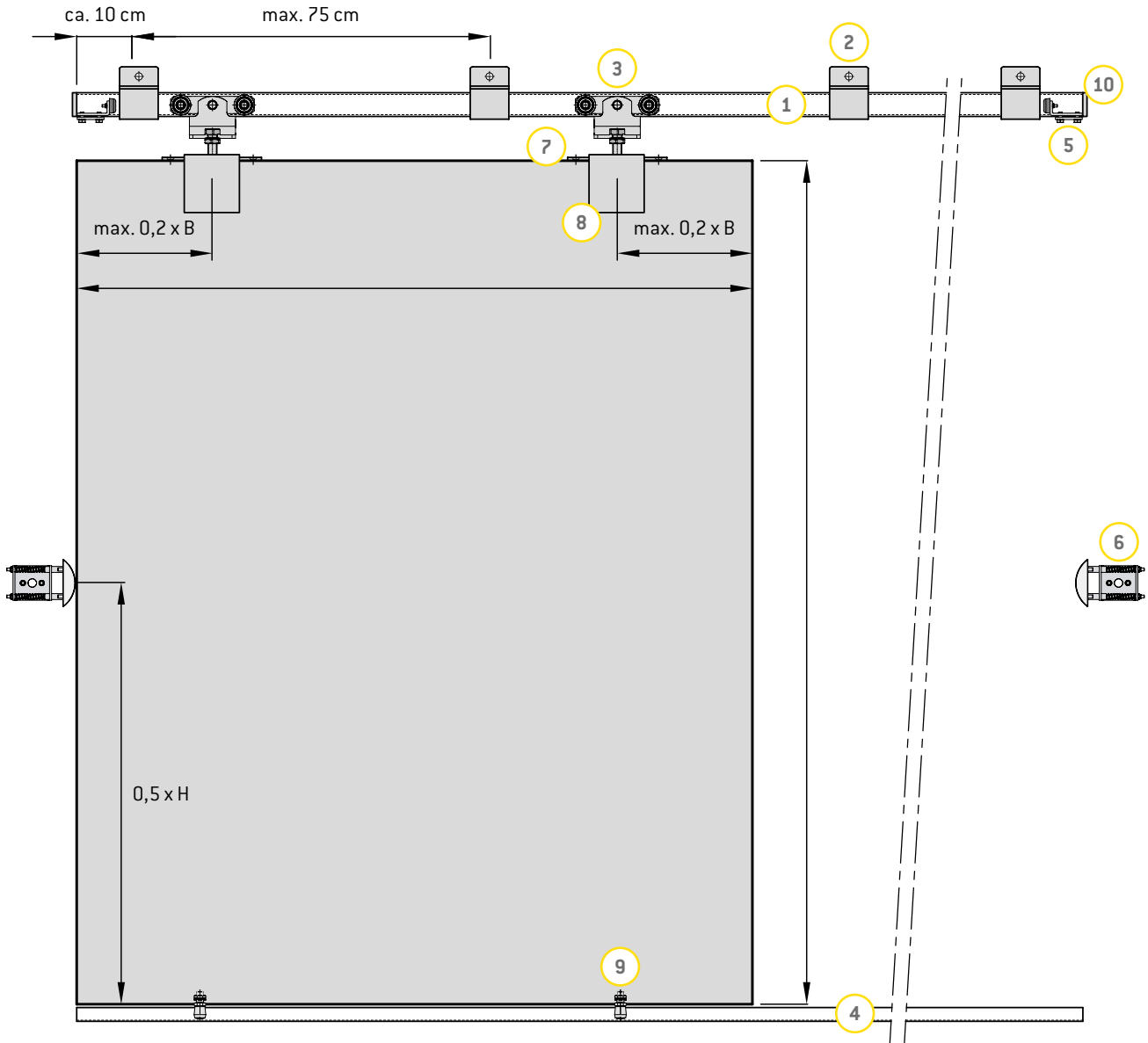
- > **HINWEIS** Doppelrolle mit Kunststoffaußenring (Tragkraft siehe Seite 28)
- Doppelrolle mit Stopper (Tragkraft siehe Seite 30)
- Edelstahl Doppelrolle mit Kunststoffrollen (Tragkraft siehe Seite 45)

Einfachrolle – Bei Verwendung der MEA-Einfachrolle

Größe	Tragkraft Einfachrolle in kg	Torgewicht je Flügel in kg für geradelaufende Tore mit 2 Rollapparaten
		handbetrieben
Nr. 0	30	60
Nr. 1	50	100
Nr. 2	100	200
Nr. 3	200	400
Nr. 4	400	800
Nr. 5	700	1400

- > **HINWEIS** Einfachrolle zum Einhängen, Kunststoff (Tragkraft siehe Seite 35)

MONTAGEBEISPIEL SCHIEBETOR



- | | |
|----------------------------|-----------------------|
| 1. Laufrohr | 6. Puffer |
| 2. Wand-/Deckenbefestigung | 7. Trägerplatte |
| 3. Rollapparat | 8. Verstärkungslasche |
| 4. Bodenführungsschiene | 9. Führungsrolle |
| 5. Rohrpuffer | 10. Laufrohrabschluss |

Rohrpuffer: Rohrpuffer dienen als Laufwegbegrenzung zur Sicherheit bei der Montage der Tore.

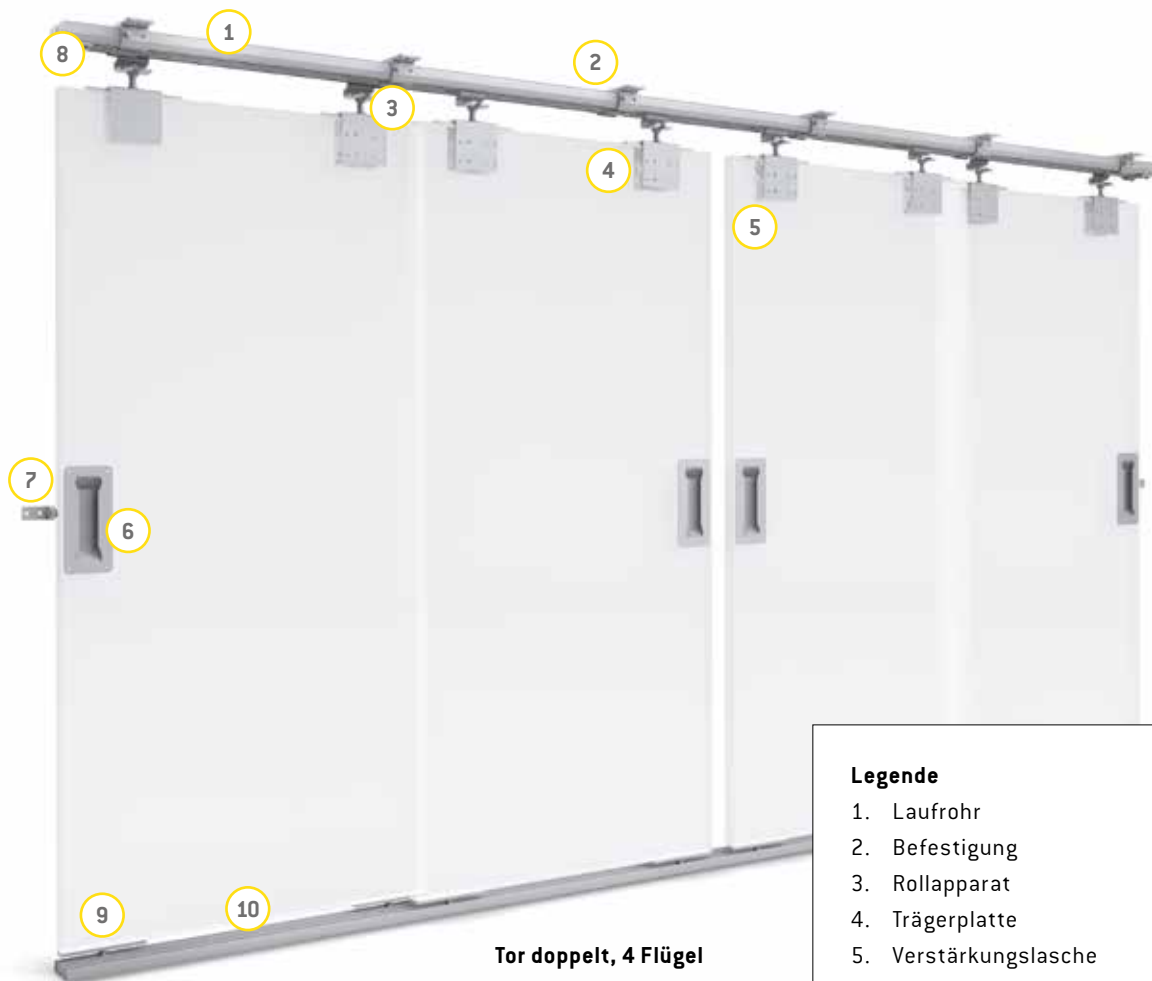
Winkelpuffer/Gefederter Puffer: Zum Abfangen der Tore, sind in Höhe des Schwerpunktes der Torflügel zu montieren.

Jedes Laufrohr muss ca. 10 cm von beiden Rohrenden entfernt aufgehängt werden, danach ausgemittelt ca. alle 75 cm.

Achtung: Laufrohr nicht direkt anschrauben oder anschweißen, immer original MEA-Befestigungen (ab Seite 20) verwenden.

Um eine optimale Krafteinleitung zu gewährleisten, sollte das Tor mittig zur Rollenmitte hängen und am Boden geführt sein.

ANWENDUNGSBEISPIELE



Tor doppelt, 4 Flügel

Legende

1. Laufrohr	Seite 18
2. Befestigung	Seite 20
3. Rollapparat	Seite 28
4. Trägerplatte	Seite 38
5. Verstärkungslasche	Seite 38
6. Muschelgriff	Seite 38
7. Puffer	Seite 39
8. Laufrohrabschluss	Seite 38
9. Bodenführungsrolle	Seite 40
10. Bodenführungsschiene	Seite 41



Tor einfach, 1 Flügel



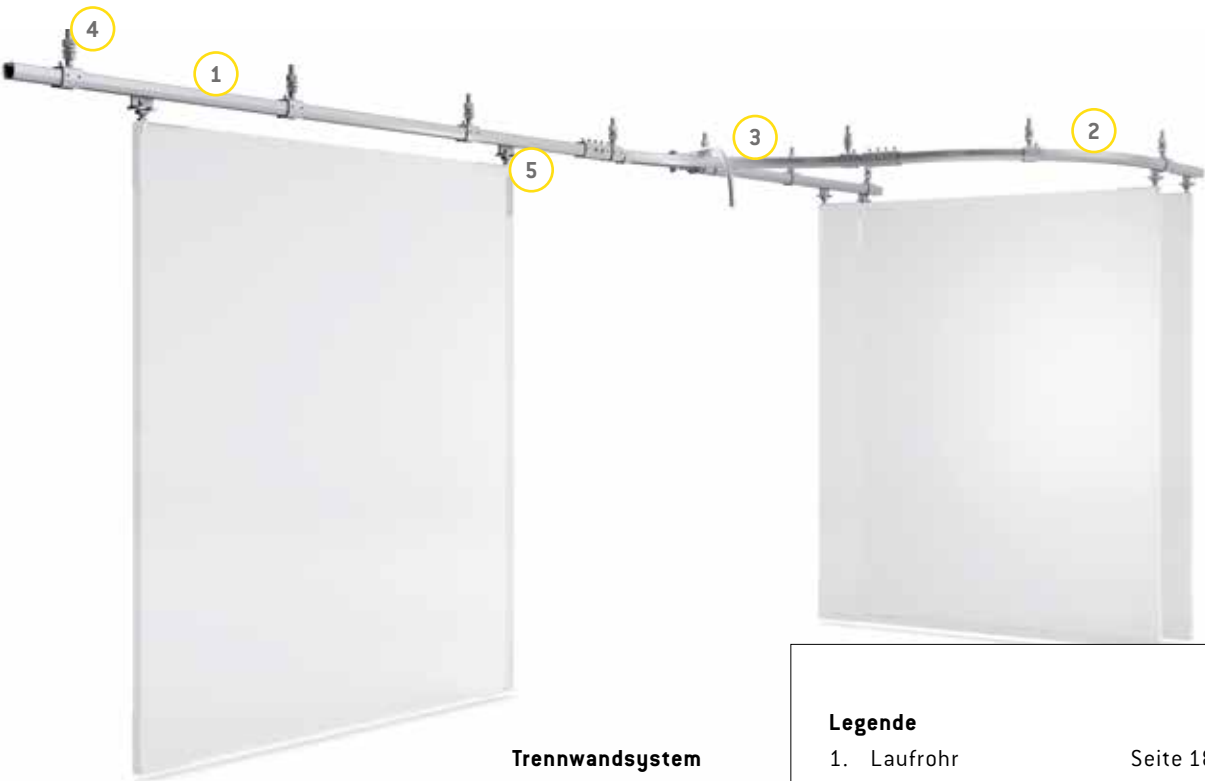
Tor einfach, 2 Flügel



Tor doppelt, 2 Flügel



Tor doppelt, 3 Flügel



Trennwandsystem

Legende	
1. Laufrohr	Seite 18
2. Bogenstück	Seite 19
3. Weiche	auf Anfrage
4. Befestigung	Seite 20
5. Rollapparat	Seite 28



Tor doppelt mit Gussrollen

Legende	
1. Schienenset für Gussrollen	Seite 58
2. Gussrolle, mit Bügel	Seite 59
3. Puffer	Seite 39
4. Muschelgriff	Seite 38
5. Außenführungsrolle	Seite 41

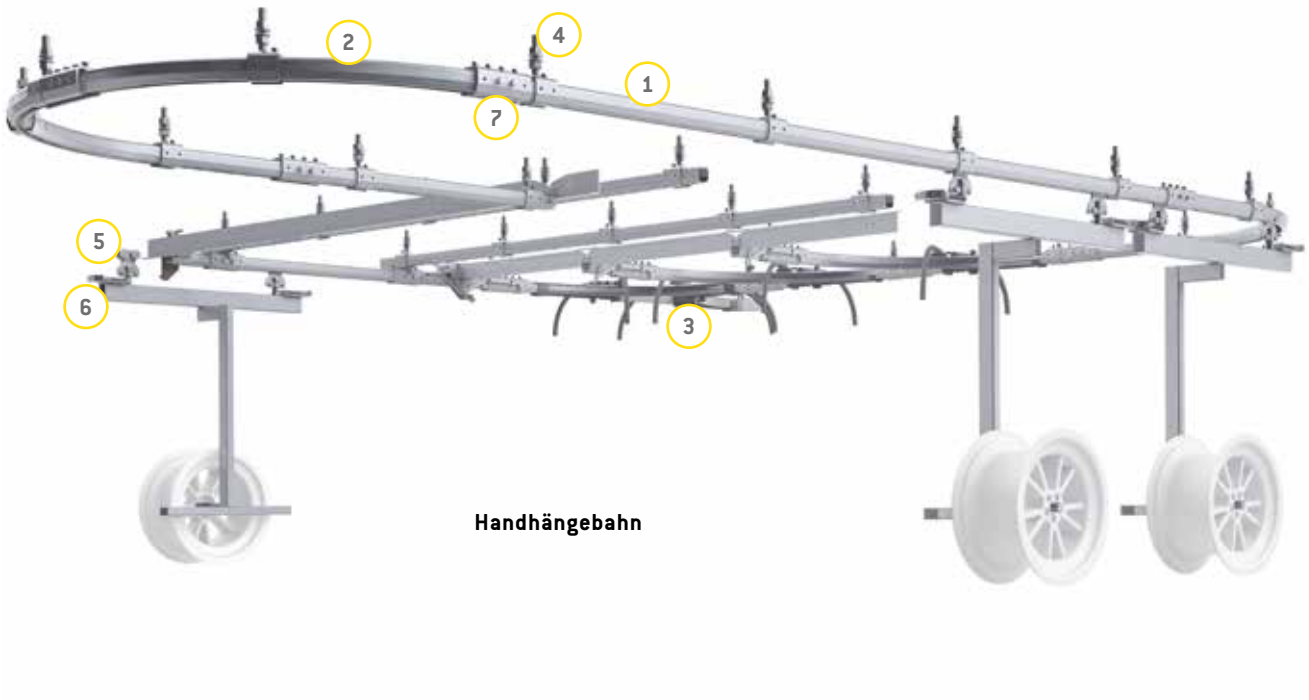


Schiebeelement Pferdebox

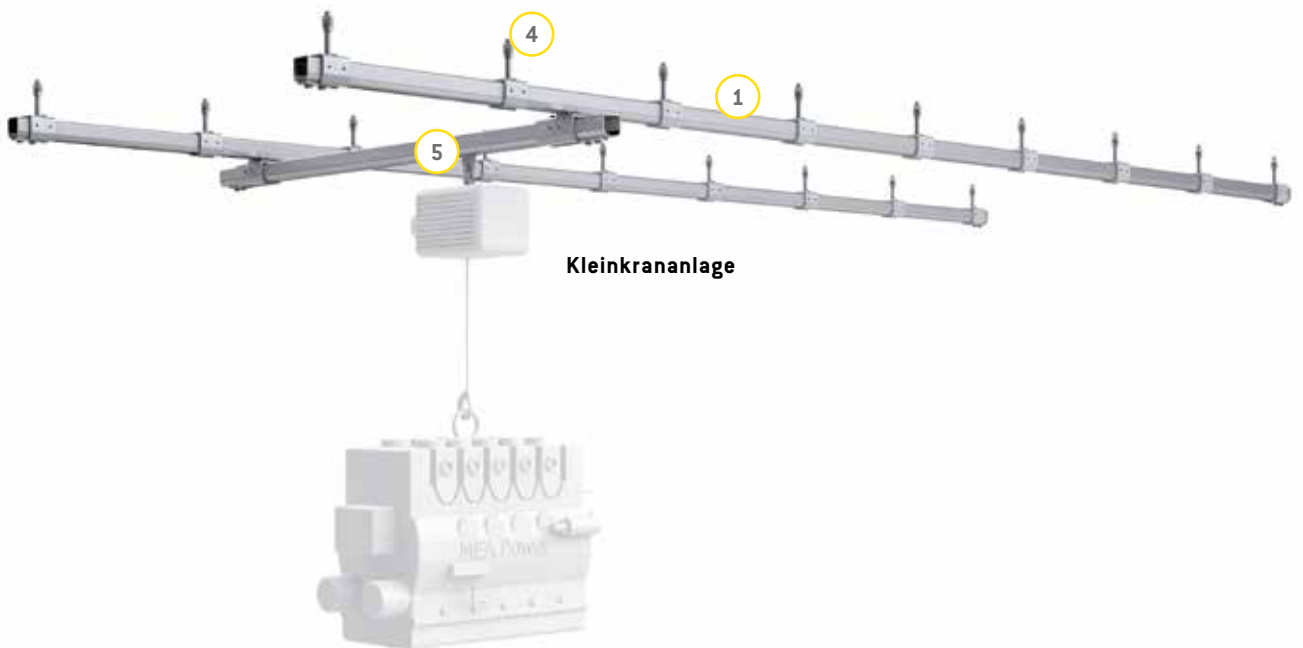
Legende	
1. Laufrohr	Seite 18
2. Befestigung	Seite 20
3. Rollapparat	Seite 28
4. Laufrohrabschluss	Seite 38
5. Bodenführungsrolle	Seite 40
6. Bodenführungsschiene	Seite 41



Schiebeladen



Legende	
1. Laufrohr	Seite 18
2. Bogenstück	Seite 19
3. Weiche	auf Anfrage
4. Befestigung	Seite 20
5. Rollapparat	Seite 28
6. Gefederter Puffer	Seite 39
7. Verbindungsmuffe	Seite 24



SCHIEBETORANTRIEB MEAMOVE



SCHIEBETORANTRIEB MEAMOVE

MEAMOVE – Die neue Antriebstechnik lässt Ihr Schiebetor ganz bequem per Knopfdruck öffnen, schließen und verriegeln. Die Schließkräfte nach EN 12445 wurden von einer notifizierten Prüfstelle zertifiziert. MEAMOVE kann außen sowie innen montiert werden und eignet sich sowohl für neue Schiebetore als auch zur Nachrüstung bestehender Tore.

- > Sowohl für neue Tore, als auch zur Nachrüstung bestehender Tore geeignet
- > Komplett-Service-Paket: Beratung, Planung, Lieferung, Gewährleistung



SORTIMENTE

MEAMOVE Grundsortiment bis 2,6 Meter

Motorlaufschienen, Laufwagen mit integriertem Funkempfänger, Notentriegelung und LED-Beleuchtung, Schubarm, Wandsteuerung, Verkabelung, 2-Befehl Handsender MEAMOVE inkl. Anbauteile für Variante A-D*: Wandkonsolen MEAMOVE, Anschraubwinkel, Torwinkel lang und kurz, Deckenaufhängungen, 6m Kantenschutzprofil, Schrauben, Scheiben und Muttern **

	Stück / VE	kg pro Stück ca.	Art.-Nr. 010...	Material-gruppe
	1	21,97	...331100	TA

*Die möglichen Einbauvarianten finden Sie in der Broschüre „MEAMOVE - Antriebstechnik für Schiebetore“

> **HINWEIS** Verlängerung der Motorlaufschiene um 1 Meter
 Torbreite bis 3,6 Meter: 1 Verlängerungsset
 Torbreite bis 4,6 Meter: 2 Verlängerungssets
 Torbreite bis 5,6 Meter: 3 Verlängerungssets usw.

MEAMOVE Verlängerungsset 1 Meter

Motorlaufschiene 1096 mm inkl. Anbauteile für Variante A-D: Wandkonsole MEAMOVE, Anschraubwinkel, Deckenaufhängungen, Schrauben, Scheiben und Muttern **

	Stück / VE	kg pro Stück ca.	Art.-Nr. 010....	Material-gruppe
	1	4,44	...331200	TA

**Schrauben zur Befestigung der Konsolen sind je nach Untergrund bauseits zu wählen

OPTIONALES ZUBEHÖR



Zusätzlicher 2-Befehl Handsender MEAMOVE

Info	Stück / VE	kg pro Stück ca.	Art.-Nr. 010....	Material-gruppe
Beliebige Menge auf einen Antrieb programmierbar	1	0,04	...331920	TA



12-Befehl Code-Taster MEAMOVE

Info	Stück / VE	kg pro Stück ca.	Art.-Nr. 010...	Material-gruppe
Eingabe eines frei wählbaren Codes, wenn der Handsender nicht zur Hand ist (Montage z. B. neben dem Tor)	1	0,18	...331910	TA

OPTIONALES ZUBEHÖR

Schlupftürsicherung

Info	Stück / VE	kg pro Stück ca.	Art.-Nr. 010....	Material- gruppe
Wenn im Tor eine Schlupftüre verbaut ist	1	0,29	...331950	TA



Notentriegelungsschloss

Info	Stück / VE	kg pro Stück ca.	Art.-Nr. 011...	Material- gruppe
Bei der Montage innen ohne externen Zugang (um die Notentriegelung bei Stromausfall auch von außen betätigen zu können)	1	0,07	...331940	TA



Bowdenzug (Drahtseillänge 2,3 Meter)

Info	Stück / VE	kg pro Stück ca.	Art.-Nr. 010...	Material- gruppe
Bei der Montage außen ohne externen Zugang (um die Notentriegelung bei Stromausfall auch von innen betätigen zu können)	1	0,10	...331930	TA



Zusätzliches Kantenschutzprofil, 6 Meter

Info	Stück / VE	kg pro Stück ca.	Art.-Nr. 010...	Material- gruppe
Zur Absicherung weiterer Schließkanten	1	0,84	...331970	TA



Funkempfänger zum Umrüsten von Fremdantrieben

Info	Stück / VE	kg pro Stück ca.	Art.-Nr. 010...	Material- gruppe
damit der MEAMOVE Handsender für vorhandene Antriebe verwendet werden kann				
für Garagentore	1	0,35	...331960	TA
für Hoftore (FRT & Flügelto)re	1	0,09	...331965	



Funkempfänger
Hoftore



Funkempfänger
Garagentore

LAUFROHRE



LAUFROHRE UND BEFESTIGUNGEN

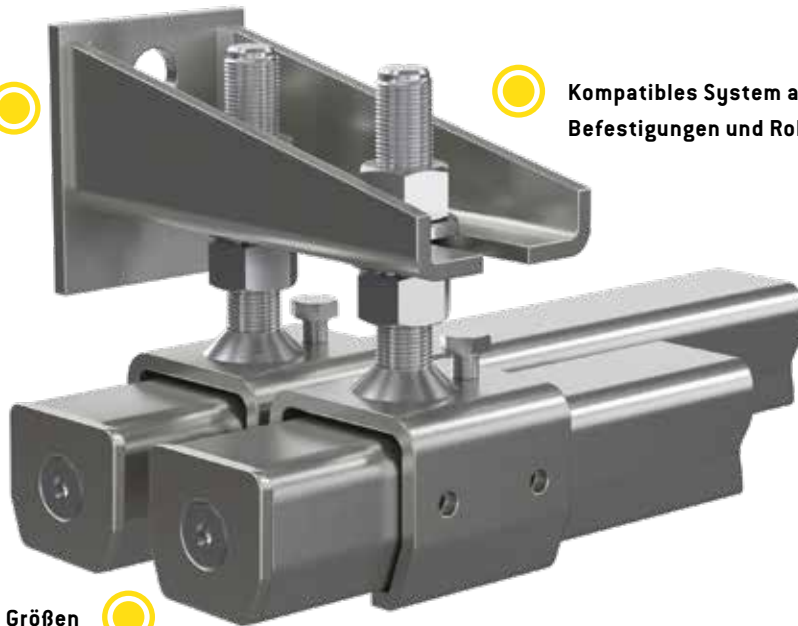
Dem Einsatz von Schiebebeschlägen sind heute keine Grenzen mehr gesetzt. Ursprünglich zum Bewegen von Toren konzipiert, hat sich das Produktprogramm zu einem leistungsstarken Allround-Sortiment für unterschiedlichste Anwendungsbereiche entwickelt. Dennoch bleibt das Bewegen von Türen und Toren der größte Einsatzbereich. Um Ihnen für alle Anforderungen und unabhängig von der Last die optimale Lösung zur Verfügung zu stellen, bieten wir ein breites Produktprogramm in sechs verschiedenen Größen.

- > Aus S 235 JR geformt
- > Wahlweise galvanisch verzinkt oder unverzinkt
- > Rohrgrößen und Befestigungen aufeinander abgestimmt
- > Statisch entsprechend der Rolltragkraft ausgelegt

Für Torgewichte bis zu
2.000 kg geeignet



Kompatibles System an Schienen,
Befestigungen und Rollapparaten



6 verschiedene Größen



GERADE LAUFROHRE

Größen 0-5

**Laufrohr, galvanisch verzinkt, 2 Meter**

Größe	Stück / VE	Länge in m	kg pro Stück ca.	Art.-Nr. 011...	Materialgruppe
Nr. 0	12	2	2,49	...337020	RG
Nr. 1	12	2	4,90	...337021	
Nr. 2	12	2	6,92	...337022	
Nr. 3	12	2	11,19	...337025	

**Laufrohr, galvanisch verzinkt, 3 Meter**

Größe	Stück / VE	Länge in m	kg pro Stück ca.	Art.-Nr. 011...	Materialgruppe
Nr. 1	40	3	7,10	...337331	RG
Nr. 2	40	3	9,90	...337332	

**Laufrohr, galvanisch verzinkt, 5 Meter**

Größe	Stück / VE	Länge in m	kg pro Stück ca.	Art.-Nr. 011...	Materialgruppe
Nr. 2	40	5	17,31	...337023	RG

**Laufrohr, galvanisch verzinkt, 6 Meter**

Größe	Stück / VE	Länge in m	kg pro Stück ca.	Art.-Nr.	Materialgruppe
Nr. 0	40	6	7,47	011330405	RG
Nr. 1	40	6	14,69	011337031	
Nr. 2	40	6	20,77	011337033	
Nr. 3	24	6	33,57	011337035	
Nr. 4	24	6	58,78	010337036	
Nr. 5	1	6	91,36	010337037	

**Laufrohr, unverzinkt, 6 Meter**

Größe	Stück / VE	Länge in m	kg pro Stück ca.	Art.-Nr.	Materialgruppe
Nr. 0	80	6	7,47	011337010	RG
Nr. 1	40	6	14,69	011337011	
Nr. 2	40	6	20,77	011337013	
Nr. 3	24	6	33,57	011337015	
Nr. 4	24	6	58,78	010337017	
Nr. 5	1	6	91,36	010337019	

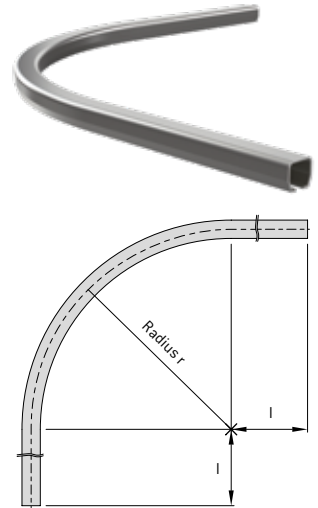
LAUFROHRBÖGEN

galvanisch verzinkt

Laufrohrbogen

Größe	r in mm	Stück / VE	Länge l in mm	kg pro Stück ca.	Art.-Nr. 010...	Materialgruppe
Nr. 0	500 ± 10	1	430	1,60	...337039	LW
Nr. 1	600 ± 15	1	430	4,50	...337041	
Nr. 2	600 ± 15	1	426	5,80	...337043	
Nr. 3	600 ± 15	1	350	8,60	...337045	
Nr. 4	800 ± 20	1	350	26,00	...337047	
Nr. 5	1000 ± 20	1	300	49,00	...337049	

> **HINWEIS** 3 Befestigungen pro Bogenstück + 2 Stück bei Verwendung von 2 Verbindungsmuffen an den Enden



VARIABLE BEFESTIGUNGEN

galvanisch verzinkt

Wandkonsolen für mögliche Höhenverstellung von H/S-Muffen bei Montage an der Wand. H/S-Muffen müssen separat bezogen werden!



Verbindungsmuffe H/S verstellbar

Größe	Stück/VE	kg pro Stück ca.	Art.-Nr. 010...	Materialgruppe
Nr. 2	1	1,26	...335012	ZB

> **HINWEIS** Mit Gewindebolzen zum Befestigen in Konsolen, somit wird keine zusätzliche Befestigung benötigt



Muffen, für Höhen- und Seitenverstellung

Größe	Stück/VE	kg pro Stück ca.	Art.-Nr. 010...	Materialgruppe
Nr. 0	10	0,17	...335505	ZB
Nr. 1	10	0,44	...335510	
Nr. 2	10	0,60	...335520	
Nr. 3	10	1,31	...335530	
Nr. 4	1	2,58	...335540	
Nr. 5	1	5,27	...335550	



Wandkonsole einfach, für einen Schienenstrang

Größe	Stück/VE	kg pro Stück ca.	Art.-Nr. 010...	Materialgruppe
Nr. 0	10	0,24	...335315	ZB
Nr. 1, Nr. 2	10	0,55	...335320	
Nr. 3, Nr. 4	1	1,20	...335330	
Nr. 5	1	2,73	...335350	



Wandkonsole zweifach, für bis zu zwei Schienenstränge

Größe	Stück/VE	kg pro Stück ca.	Art.-Nr. 010...	Materialgruppe
Nr. 0	10	0,35	...335325	ZB
Nr. 1, Nr. 2	10	0,83	...335410	
Nr. 3, Nr. 4	1	1,82	...335430	



Wandkonsole dreifach, für bis zu drei Schienenstränge

Größe	Stück/VE	kg pro Stück ca.	Art.-Nr. 010...	Materialgruppe
Nr. 1, Nr. 2	1	1,85	...335440	ZB

> **HINWEIS** Bitte beachten: Aufhängungsabstand für Wandkonsole dreifach max. 50 cm

VARIABLE BEFESTIGUNGEN

galvanisch verzinkt

Deckenkonsolen für mögliche Höhenverstellung von H/S-Muffen bei Montage an der Decke. H/S-Muffen müssen separat bezogen werden!

Deckenkonsole einfach, für einen Schienenstrang

Größe	Stück / VE	kg pro Stück ca.	Art.-Nr. 010....	Material-gruppe
Nr. 0	10	0,20	...335801	
Nr. 1, Nr. 2	10	0,60	...335811	ZB
Nr. 3	1	1,30	...335831	



Deckenkonsole zweifach, für bis zu zwei Schienenstränge

Größe	Stück / VE	kg pro Stück ca.	Art.-Nr. 010....	Material-gruppe
Nr. 0	10	0,24	...335802	
Nr. 1, Nr. 2	10	0,80	...335812	ZB
Nr. 3	1	1,70	...335832	



Deckenkonsole dreifach, für bis zu drei Schienenstränge

Größe	Stück / VE	kg pro Stück ca.	Art.-Nr. 010....	Material-gruppe
Nr. 0	10	0,30	...335803	
Nr. 1, Nr. 2	10	1,00	...335813	ZB
Nr. 3	1	2,10	...335833	



> **HINWEIS** Bitte beachten: Aufhängerabstand für Deckenkonsole dreifach max. 50 cm



Montagebeispiel: Deckenkonsole Nr. 2, zweifach, mit 2 H/S-Muffen

FIXE BEFESTIGUNGEN

galvanisch verzinkt



Wandbefestigung

Größe	Stück / VE	kg pro Stück ca.	Art.-Nr. 010....	Materialgruppe
Nr. 0	10	0,16	...333005	ZB
Nr. 1	10	0,33	...335610	
Nr. 2	10	0,60	...335620	
Nr. 3	1	1,26	...333010	
Nr. 4	1	3,04	...335680	
Nr. 5	1	4,73	...335690	

Doppelwandbefestigung



Größe	Abstand Mitte Muffe zu Mitte Muffe	Stück / VE	kg pro Stück ca.	Art.-Nr. 010...	Materialgruppe
Nr. 0	40	10	0,31	...335638	ZB
Nr. 1	52	10	0,62	...335640	
Nr. 2	62	10	1,27	...333015	
Nr. 2	90	10	1,40	...333020	
Nr. 3	82	1	2,70	...333025	

Deckenbefestigung



Größe	Stück / VE	kg pro Stück ca.	Art.-Nr. 010....	Materialgruppe
Nr. 0	10	0,20	...333030	ZB
Nr. 1	10	0,39	...333035	
Nr. 2	10	0,68	...333045	
Nr. 3	1	1,48	...333060	
Nr. 4	1	3,66	...335740	
Nr. 5	1	6,37	...335790	

Doppeldeckenbefestigung



Größe	Abstand Mitte Muffe zu Mitte Muffe	Stück / VE	kg pro Stück ca.	Art.-Nr. 010...	Materialgruppe
Nr. 0	40	10	0,35	...333038	ZB
Nr. 1	52	10	0,70	...333040	
Nr. 2	62	10	1,49	...333050	
Nr. 2	90	10	1,61	...333055	
Nr. 3	82	1	3,08	...333065	

SCHWEISSMUFFEN UND KLEMMEN

Schweißmuffe, unverzinkt

Größe	Stück / VE	kg pro Stück ca.	Art.-Nr. 010...	Materialgruppe
Nr. 0	10	0,12	...335208	ZB
Nr. 1	10	0,24	...335212	
Nr. 2	10	0,43	...335222	
Nr. 3	1	0,89	...335232	
Nr. 4	1	2,01	...335242	
Nr. 5	1	3,58	...335252	



Schweißmuffe galvanisch verzinkt

Größe	Stück / VE	kg pro Stück ca.	Art.-Nr. 010...	Materialgruppe
Nr. 0	10	0,12	...330488	ZB
Nr. 1	10	0,24	...335210	
Nr. 2	10	0,43	...335220	
Nr. 3	1	0,91	...335230	



Aufhängeklemme

Größe	Stück / VE	kg pro Stück ca.	Art.-Nr. 010...	Materialgruppe
Nr. 0	10	0,18	...336710	ZB
Nr. 1	10	0,34	...336720	
Nr. 2	10	0,39	...336730	
Nr. 3	1	1,46	...336740	
Nr. 4	1	2,54	...336750	



VERBINDUNGSMUFFEN

galvanisch verzinkt



Verbindungsmuffe H/S verstellbar

Größe	Stück / VE	kg pro Stück ca.	Art.-Nr. 010...	Materialgruppe
Nr. 2	1	1,26	...335012	ZB

> **HINWEIS** Mit Gewindebolzen zum Befestigen in Konsolen, somit wird keine zusätzliche Befestigung benötigt



Verbindungsmuffe

Größe	Stück / VE	kg pro Stück ca.	Art.-Nr. 010...	Materialgruppe
Nr. 0	10	0,25	...330467	ZB
Nr. 1	10	0,57	...335110	
Nr. 2	10	0,98	...335120	
Nr. 3	1	2,10	...335130	
Nr. 4	1	3,79	...335140	
Nr. 5	1	7,30	...335150	

ROLLAPPARATE



ROLLAPPARATE

Das Sortiment unserer MEA Rollapparate eignet sich für viele Anwendungsbereiche. Sie werden für den manuellen Transport von hängenden Lasten aller Art eingesetzt. Häufige Einsatzbereiche sind: Schiebetüren und Schiebetore, Transportsysteme, Schiebeläden, Schiebepöden, Stallanlagen, Laden- und Messebau. Der Kreativität sind jedoch keine Grenzen gesetzt.

- > Langlebig und wartungsfrei
- > Hohe Tragkraft
- > Einfachrollen und Doppelrollen
- > Galvanisch verzinkt
- > In 6 verschiedenen Größen
- > Für Umgebungstemperaturen von -20° bis 80° Celsius

Robust und wartungsfrei



Leiser und ruhiger Lauf



Vielfältige Anwendungsgebiete



DOPPELROLLEN

galvanisch verzinkt, mit Sechskantschraube, zentrale Aufhängung



Doppelrolle

Größe	Stück / VE	kg pro Stück ca.	Art.-Nr. 010...	Materialgruppe
Nr. 0	10	0,23	...330917	RA
Nr. 1	10	0,54	...336410	
Nr. 2	10	1,10	...336420	
Nr. 3	1	2,31	...336430	
Nr. 4	1	4,60	...336440	
Nr. 5	1	11,53	...336450	

Doppelrolle mit sehr hoher Ammoniakbeständigkeit, besonders für Stallungen geeignet



Größe	Stück / VE	kg pro Stück ca.	Art.-Nr. 010...	Materialgruppe
Nr. 0	10	0,24	...336411	RA
Nr. 1	10	0,54	...336412	
Nr. 2	10	1,02	...336422	
Nr. 3	1	2,27	...336432	
Nr. 4	1	4,58	...336434	

Doppelrolle für leisen Lauf mit Kunststoffaußenring



Größe	Tragkraft in kg	Stück / VE	kg pro Stück ca.	Art.-Nr. 010...	Materialgruppe
Nr. 0	40	10	0,22	...336403	RA
Nr. 1	90	10	0,49	...336413	
Nr. 2	140	10	0,90	...336423	

Doppelrolle Schraube drehbar



Größe	Stück / VE	kg pro Stück ca.	Art.-Nr. 010...	Materialgruppe
Nr. 0	10	0,23	...336472	RA
Nr. 1	10	0,50	...336442	
Nr. 2	10	0,95	...336452	
Nr. 3	1	2,10	...336462	
Nr. 4	1	4,43	... 336482	

DOPPELROLLEN

galvanisch verzinkt, zentrale Aufhängung

Doppelrolle Schraube zentral drehbar

Größe	Stück / VE	kg pro Stück ca.	Art.-Nr. 010...	Materialgruppe
Nr. 1	10	0,52	...336922	RA
Nr. 2	10	0,83	...336932	
Nr. 3	1	1,76	...336942	
Nr. 4	1	3,69	...336952	



Doppelrolle mit Schraubpendel und Gewindebolzen

Größe	Stück / VE	kg pro Stück ca.	Art.-Nr. 010...	Materialgruppe
Nr. 0	10	0,19	...336970	RA
Nr. 1	10	0,41	...336972	
Nr. 2	10	0,78	...336974	
Nr. 3	1	1,76	...336976	



Doppelrolle zum Einhängen

Größe	Stück / VE	kg pro Stück ca.	Art.-Nr. 010...	Materialgruppe
Nr. 0	10	0,10	...336831	RA
Nr. 1	10	0,25	...336834	
Nr. 2	10	0,48	...336837	
Nr. 3	1	1,09	...336839	
Nr. 4	1	2,07	...336841	
Nr. 5	1	6,16	...336843	



Doppelrolle zum Anschweißen

Größe	Stück / VE	kg pro Stück ca.	Art.-Nr. 010...	Materialgruppe
Nr. 0	10	0,11	...336842	RA
Nr. 1	10	0,24	...336845	
Nr. 2	10	0,47	...336848	
Nr. 3	1	1,04	...336851	
Nr. 4	1	1,98	... 336853	
Nr. 5	1	5,87	...336855	



WEITERE DOPPELROLLEN

galvanisch verzinkt



Doppelrolle, für Platten

Größe	Stück / VE	kg pro Stück ca.	Art.-Nr. 010...	Materialgruppe
Nr. 1	10	1,00	...337110	RA

Doppelrolle mit Stopper



Größe	Info	Tragkraft in kg	Stück / VE	kg pro Stück ca.	Art.-Nr. 010...	Materialgruppe
Nr. 0	Kugellager mit Kunststoffaußenring	40	1	0,17	...332830	RA
Nr. 1	Kugellager mit Stahlaufenring	100	1	0,38	...332831	

> **HINWEIS** Besonders geeignet für Planen und Schutzvorhänge.

Betätigungsgriff, für Doppelrolle mit Stopper



Größe	Länge in m	Stück / VE	kg pro Stück ca.	Art.-Nr. 010...	Materialgruppe
Nr. 0, Nr. 1	0,66	1	0,06	...332835	RA

WEITERE DOPPELROLLEN

galvanisch verzinkt, zentrale Aufhängung

Doppelrolle mit Flanschpendel

Größe	Stück / VE	kg pro Stück ca.	Art.-Nr. 010...	Materialgruppe
Nr. 0	10	0,21	...336990	RA
Nr. 1	10	0,73	...336992	
Nr. 2	10	1,27	...336994	
Nr. 3	1	2,78	...336996	



Laufrohre und Befestigungen

Rollapparate

Doppelrolle mit Anschweißpendel

Größe	Stück / VE	kg pro Stück ca.	Art.-Nr. 010...	Materialgruppe
Nr. 0	10	0,16	...336860	RA
Nr. 1	10	0,35	...336862	
Nr. 2	10	0,63	...336864	
Nr. 3	1	1,50	...336866	



Zubehör

Edelstahlprogramm

Komplettes Montageset

Freitragende Tore

Guss- und Stahlrollen

Materialflusssysteme

DOPPELROLLEN MIT SEITENFÜHRUNG

Empfohlen für Tore mit elektrischem Antrieb (Fremdfabrikat)
galvanisch verzinkt, zentrale Aufhängung



Doppelrolle mit Seitenführung und Sechskantschraube

Größe	Stück / VE	kg pro Stück ca.	Art.-Nr. 010...	Materialgruppe
Nr. 1	10	0,73	...337910	RA
Nr. 2	10	1,27	...337912	
Nr. 3	1	2,99	...337914	
Nr. 4	1	4,80	...337916	



Doppelrolle mit Seitenführung und Anschweißpendel

Größe	Stück / VE	kg pro Stück ca.	Art.-Nr. 010...	Materialgruppe
Nr. 1	10	0,51	...337930	RA
Nr. 2	10	0,90	...337932	
Nr. 3	1	2,24	...337934	
Nr. 4	1	4,17	...337936	

EINFACHROLLEN

galvanisch verzinkt, mit Sechskantschraube, zentrale Aufhängung

Einfachrolle

Größe	Stück / VE	kg pro Stück ca.	Art.-Nr. 010...	Materialgruppe
Nr. 0	10	0,17	...330856	RA
Nr. 1	10	0,36	...336310	
Nr. 2	10	0,70	...336320	
Nr. 3	1	1,47	...336330	
Nr. 4	1	2,74	...336340	



Einfachrolle, mit sehr hoher Ammoniakbeständigkeit, besonders für Stallungen geeignet

Größe	Stück / VE	kg pro Stück ca.	Art.-Nr. 010...	Materialgruppe
Nr. 0	10	0,17	...336311	RA
Nr. 1	10	0,36	...336312	
Nr. 2	10	0,70	...336322	
Nr. 3	1	1,48	...336332	



Einfachrolle, Schraube drehbar

Größe	Stück / VE	kg pro Stück ca.	Art.-Nr. 010...	Materialgruppe
Nr. 0	10	0,19	...336372	RA
Nr. 1	10	0,36	...336342	
Nr. 2	10	0,74	...336352	
Nr. 3	1	1,89	...336362	



WEITERE EINFACHROLLEN

galvanisch verzinkt, zentrale Aufhängung



Einfachrolle mit Flansch

Größe	Stück / VE	kg pro Stück ca.	Art.-Nr. 010...	Materialgruppe
Nr. 0	10	0,13	...336980	RA
Nr. 1	10	0,52	...336982	
Nr. 2	10	0,97	...336984	
Nr. 3	1	1,95	...336986	



Einfachrolle zum Anschweißen

Größe	Stück / VE	kg pro Stück ca.	Art.-Nr. 010...	Materialgruppe
Nr. 0	10	0,08	...336821	RA
Nr. 1	10	0,14	...336822	
Nr. 2	10	0,28	...336824	
Nr. 3	1	0,62	...336827	
Nr. 4	1	1,18	...336829	



Einfachrolle zum Einhängen

Größe	Stück / VE	kg pro Stück ca.	Art.-Nr. 010...	Materialgruppe
Nr. 0	10	0,08	...336805	RA
Nr. 1	10	0,16	...336810	
Nr. 2	10	0,32	...336812	
Nr. 3	1	0,67	...336815	
Nr. 4	1	1,29	...336817	

WEITERE EINFACHROLLEN

galvanisch verzinkt, zentrale Aufhängung

Einfachrolle zum Einhängen, lange Ausführung

Größe	Stück / VE	kg pro Stück ca.	Art.-Nr. 010...	Materialgruppe
Nr. 0	10	0,07	...332810	RA
Nr. 1	10	0,17	...332811	

> **HINWEIS** Besonders geeignet für Planen und Schutzvorhänge



Einfachrolle zum Einhängen, Kunststoff

Größe	Info	Tragkraft in kg	Stück / VE	kg pro Stück ca.	Art.-Nr. 010...	Materialgruppe
Nr. 0	Gleitlager	5	10	0,02	...332820	RA
Nr. 0	Kugellager	8	10	0,02	...332815	

> **HINWEIS** nur als VE mit 10 Stück erhältlich



ZUBEHÖR



ZUBEHÖR

Um Ihre Produktion schlanker, effektiver und kostengünstiger gestalten zu können, bieten wir Ihnen alles aus einer Hand. Das ideale Zubehör für Ihre Schiebebeschläge wie zum Beispiel Laufrohrabschlüsse, verschiedene Bodenführungsrollen sowie eine Vielzahl von Puffern. Somit sind Sie bestens ausgestattet für jede Anforderung.

- > Bodenführung gegen Winddruck in verschiedenen Rollen-Durchmessern
- > Langlebig und stabil
- > Mit vorgebohrten Befestigungslöchern oder Montageschrauben
- > Hohe Korrosionsbeständigkeit



Gefederter Puffer, schwere Ausführung



Verstärkungslaschen



Führungsrollen



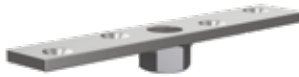
Laufrohrabschluss



Gefederter Puffer

TRÄGERPLATTEN, VERSTÄRKUNGSLASCHEN

galvanisch verzinkt



Trägerplatte

Größe	Stück / VE	kg pro Stück ca.	Art.-Nr. 010...	Materialgruppe
Nr. 0	10	0,11	...330969	ZB
Nr. 1	10	0,23	...336610	
Nr. 2	10	0,23	...336620	
Nr. 3	10	0,57	...336630	
Nr. 4	1	1,40	...336655	
Nr. 5	1	2,87	...336660	

> **HINWEIS** Bei Holztoeren Trägerplatten nur in Verbindung mit Verstärkungslasche verwenden



Verstärkungslasche

Größe	Stück / VE	kg pro Stück ca.	Art.-Nr. 010...	Materialgruppe
Nr. 0	10	0,30	...336540	ZB
Nr. 1	10	0,48	...336510	
Nr. 2	10	0,51	...336520	
Nr. 3	10	1,23	...336530	
Nr. 4	1	2,28	...336550	

> **HINWEIS** Montage in Verbindung mit Trägerplatte

Laufrohrabschluss

Um das Innere des Laufrohres vor Verschmutzung zu schützen; dient auch als optischer Abschluss



Größe	Stück / VE	kg pro Stück ca.	Art.-Nr. 010...	Materialgruppe
Nr. 0	10	0,05	...337050	ZB
Nr. 1	10	0,07	...337051	
Nr. 2	10	0,07	...337052	
Nr. 3	10	0,13	...337053	
Nr. 4	1	0,26	...337054	
Nr. 5	1	0,42	...337055	



Muschelgriff, universell für alle MEA-Größen verwendbar

Stück / VE	kg pro Stück ca.	Art.-Nr. 010....	Materialgruppe
1	0,22	...336200	ZB

PUFFER

galvanisch verzinkt

Gefederter Puffer (schwere Ausführung)

Endanschlag zum Stoppen großer Tore und anderer schwerer, beweglicher Lasten

	Stück / VE	kg pro Stück ca.	Art.-Nr. 010....	Material- gruppe
	1	2,94	...336107	ZB



Gefederter Puffer

Endanschlag zum Stoppen kleiner und mittlerer Tore, mit zwei unterschiedlichen Federsätzen zum Tauschen

	Stück / VE	kg pro Stück ca.	Art.-Nr. 010....	Material- gruppe
	1	0,42	...336105	ZB



Winkelpuffer

Endanschlag zum Stoppen kleiner und mittlerer Tore

Größe		Stück / VE	kg pro Stück ca.	Art.-Nr. 010....	Material- gruppe
Nr. 1		10	0,06	...336010	ZB
Nr. 2		10	0,11	...336020	
Nr. 3		10	0,26	...336030	



Rohrpuffer

Befestigung im Laufrohr, nicht als Endanschlag zu verwenden

Größe		Stück / VE	kg pro Stück ca.	Art.-Nr. 010....	Material- gruppe
Nr. 0		10	0,03	...330823	ZB
Nr. 1		10	0,12	...336110	
Nr. 2		10	0,21	...336120	
Nr. 3		10	0,47	...336130	
Nr. 4		10	1,12	...336140	
Nr. 5		1	1,20	...336150	



BODENFÜHRUNGSROLLEN

galvanisch verzinkt



Bodenführungsrolle Messing mit Platte

Größe	Passend für Laufwerk Größe	Rollen- ø in mm	Stück / VE	kg pro Stück ca.	Art.-Nr. 010...	Material- gruppe
Nr. 10	0	10	10	0,13	...336282	LW



Bodenführungsrolle Nylon mit Platte

Größe	Passend für Laufwerk Größe	Rollen- ø in mm	Stück / VE	kg pro Stück ca.	Art.-Nr. 010...	Material- gruppe
Nr. 19	1, 2	19	10	0,26	...336291	LW
Nr. 32	2, 3	32	10	0,53	...336301	



Bodenführungsrolle Nylon lose zum Schrauben

Größe	Passend für Laufwerk Größe	Rollen- ø in mm	Stück / VE	kg pro Stück ca.	Art.-Nr. 010...	Material- gruppe
Nr. 19	1, 2	19	10	0,04	...336221	LW
Nr. 32	2, 3	32	10	0,10	...336231	



Bodenführungsrolle Nylon mit Dübel

Größe	Passend für Laufwerk Größe	Rollen- ø in mm	Stück / VE	kg pro Stück ca.	Art.-Nr. 010...	Material- gruppe
Nr. 10	0	10	10	0,01	...337701	LW
Nr. 19	1, 2	19	10	0,03	...337702	
Nr. 32	2, 3	32	10	0,12	...337704	

BODENFÜHRUNGSSCHIENEN

feuerverzinkt, mit Senkbohrungen

Bodenführungsschiene, 2 Meter

Größe	Passend für Laufwerk Größe	Für Rollen- ø in mm	Länge in m	Stück / VE	kg pro Stück ca.	Art.-Nr. 010...	Materialgruppe
Nr. 10	0	10	2	1	1,17	...337122	
Nr. 19	1,2	19	2	1	2,14	...337124	LW
Nr. 32	2,3	32	2	1	4,93	...337126	



Bodenführungsschiene, 6 Meter

Größe	Passend für Laufwerk Größe	Für Rollen- ø in mm	Länge in m	Stück / VE	kg pro Stück ca.	Art.-Nr. 010...	Materialgruppe
Nr. 10	0	10	6	1	3,50	...337121	
Nr. 19	1,2	19	6	1	6,41	...337123	LW
Nr. 32	2,3	32	6	1	14,80	...337125	



AUSSENFÜHRUNGSROLLEN

Außenführungsrolle Nylon mit Platte, galvanisch verzinkt

Größe	Passend für Laufwerk Größe	Stück / VE	kg pro Stück ca.	Art.-Nr. 010...	Materialgruppe
Nr. 50	0, 1, 2, 3, 4, 5	10	0,36	...336650	LW



Außenführungsrolle Nylon lose

Größe	Passend für Laufwerk Größe	Stück / VE	kg pro Stück ca.	Art.-Nr. 010...	Materialgruppe
Nr. 50	0, 1, 2, 3, 4, 5	10	0,21	...334010	LW



Außenführungsrolle Nylon mit Dübel

Größe	Passend für Laufwerk Größe	Stück / VE	kg pro Stück ca.	Art.-Nr. 010...	Materialgruppe
Nr. 38	0, 1, 2, 3	10	0,12	...337824	
Nr. 75	4, 5	10	0,30	...337826	LW





EDELSTAHLPROGRAMM

Entscheiden Sie sich immer dann für unser Edelstahl-Sortiment, wenn die Umweltbedingungen es erfordern. Damit können zum einen extreme Fertigungs- und Produktionsbedingungen gemeint sein, zum anderen jedoch auch ungünstige klimatische Bedingungen sowie aggressive Umgebungen, die höchste Korrosionsbeständigkeit erfordern.

- > Für besondere Umweltverhältnisse
- > In Größe 0, 1 und 2 erhältlich (V2A)
- > Auch weitere Größen möglich
- > Auf Anfrage in V4A erhältlich
- > Tragkraft siehe Tabelle Seite 5



Wartungsarm und
korrosionsbeständig



Rohrgrößen und Befestigungen
aufeinander abgestimmt

LAUFROHRE UND BEFESTIGUNGEN

aus Edelstahl, V2A

Laufrohr

Größe	Länge in m	Stück / VE	kg pro Stück ca.	Art.-Nr. 010...	Materialgruppe
Nr. 0	6	1	7,63	...337028	
Nr. 1	6	1	14,97	...337032	ED
Nr. 2	6	1	21,12	...337034	

Muffe, für Höhen- und Seitenverstellung

Größe	Stück / VE	kg pro Stück ca.	Art.-Nr. 010...	Materialgruppe
Nr. 0	1	0,15	...335502	
Nr. 1	1	0,32	...335508	ED
Nr. 2	1	0,48	...335316	

Einfachkonsole

Größe	Stück / VE	kg pro Stück ca.	Art.-Nr. 010...	Materialgruppe
Nr. 0	1	0,11	...335312	
Nr. 1	1	0,30	...335518	ED
Nr. 2	1	0,49	...335318	

Wandbefestigung

Größe	Stück / VE	kg pro Stück ca.	Art.-Nr. 010...	Materialgruppe
Nr. 0	1	0,19	...335604	
Nr. 1	1	0,34	...335614	ED
Nr. 2	1	0,60	...335624	

Deckenbefestigung

Größe	Stück / VE	kg pro Stück ca.	Art.-Nr. 010...	Materialgruppe
Nr. 0	1	0,16	...333029	
Nr. 1	1	0,43	...333034	ED
Nr. 2	1	0,79	...333044	

BEFESTIGUNGEN UND ROLLAPPARATE

aus Edelstahl, V2A

Schweißmuffe

Größe		Stück / VE	kg pro Stück ca.	Art.-Nr. 010...	Materialgruppe
Nr. 0		1	0,11	...335204	
Nr. 1		1	0,23	...335214	ED
Nr. 2		1	0,39	...335224	

Verbindungsmuffe

Größe		Stück / VE	kg pro Stück ca.	Art.-Nr. 010...	Materialgruppe
Nr. 0		1	0,24	...335106	
Nr. 1		1	0,56	...335114	ED
Nr. 2		1	0,86	...335124	

Doppelrolle

Größe		Stück / VE	kg pro Stück ca.	Art.-Nr. 010...	Materialgruppe
Nr. 1		1	0,44	...336414	
Nr. 2		1	0,94	...336424	ED

Doppelrolle, mit Kunststoffrollen

Größe		Tragkraft in kg	Stück / VE	kg pro Stück ca.	Art.-Nr. 010...	Materialgruppe
Nr. 0		30	1	0,20	...336406	
Nr. 1		50	1	0,38	...336415	ED

ZUBEHÖR

aus Edelstahl, V2A

Trägerplatte

Größe		Stück / VE	Stück/ Beutel	kg pro Stück ca.	Art.-Nr. 010...	Material- gruppe
Nr. 0		1	10	0,04	...336606	
Nr. 1		1	10	0,16	...336614	ED
Nr. 2		1	10	0,40	...336624	

Rohrpuffer

Größe		Stück / VE	Stück/ Beutel	kg pro Stück ca.	Art.-Nr. 010...	Material- gruppe
Nr. 0		1	10	0,04	...336104	
Nr. 1		1	10	0,12	...336114	ED
Nr. 2		1	10	0,20	...336124	

NOTIZEN

A large grid of graph paper for taking notes, consisting of 20 columns and 30 rows of small squares.

KOMPLETTES MONTAGESET



MONTAGESET FÜR TÜREN UND LEICHTE TORE

Zur Gewährleistung einer schnellen und perfekten Montage liefern wir Ihnen gleich das Türbeschläge-Komplettsortiment aus Stahl inklusive aller erforderlichen Komponenten (Schiene, Rollapparate und Befestigungen). Das Komplettsystem empfiehlt sich für zahlreiche Anwendungen. Die Türbeschläge sind einfach zu montieren und genügen den höchsten Ansprüchen.

- > Alles in einem Paket
- > Für eine Vielzahl von Anwendungsfällen
- > Einfache Montage
- > Solide Qualität – keine Wartung erforderlich



MONTAGESET AUS STAHL

Für Türen und leichte Tore, galvanisch verzinkt

Sortiment bestehend aus: Laufrohr mit kombinierter Wand- bzw. Deckenbefestigung, 2 Stück Doppelrolle mit Kunststoffaußenring, 2 Stück Rohrpuffer, 2 Stück Trägerplatte, 1 Stück untere Führung, 1 Stück Gummipuffer.



Komplettsortiment Größe Nr. 0 – für Türgewichte bis zu 75 kg

Türbreite in m	Laufrohr Länge in m	Info	Stück / VE	kg pro Stück ca.	Art.-Nr. 010...	Materialgruppe
1,01 - 1,20	2,00	5 Befestigungen	1	3,50	...339506	
1,21 - 1,50	2,60	6 Befestigungen	1	4,22	...339508	LW
1,51 - 1,80	3,00	7 Befestigungen	1	4,75	...339510	

FREITRAGENDE TORE



FREITRAGENDE TORE

Ob es sich um Werkstore, Tore für Lagerhallen oder um Zufahrtstore für Privatgrundstücke handelt, die Beschläge für freitragende Tore zählen zu unseren Verkaufsschlägern im Sortiment.

- > Hohe Laufruhe und Zuverlässigkeit
- > Problemloser, wartungsfreier Lauf
- > Schnelle und einfache Montage



LAUFROHRE UND LAUFROLLEN



Laufrohr, unverzinkt, 6 Meter

Größe	Länge in m	Stück / VE	kg pro Stück ca.	Art.-Nr.	Materialgruppe
Nr. 3	6	24	33,57	011337015	RG
Nr. 5	6	1	91,36	010337019	

> HINWEIS Laufrohr auf Maß auf Anfrage erhältlich



Laufrohr, galvanisch verzinkt, 6 Meter

Größe	Länge in m	Stück / VE	kg pro Stück ca.	Art.-Nr.	Materialgruppe
Nr. 3	6	24	33,57	011337035	RG
Nr. 5	6	1	91,36	010337037	

> HINWEIS Laufrohr auf Maß auf Anfrage erhältlich

Laufrolle für freitragende Tore, galvanisch verzinkt



Größe	Stück / VE	kg pro Stück ca.	Art.-Nr. 010...	Materialgruppe
Nr. 3	1	8,44	...337681	FT



Verpackungseinheit: 1 Stück Laufrolle, galvanisch verzinkt, 1 Stück Gegenplatte, feuerverzinkt, 2 Stück Dübel SA M16, 1 Stück Einschlagwerkzeug ESW

Laufrolle für freitragende Tore, galvanisch verzinkt



Größe	Stück / VE	kg pro Stück ca.	Art.-Nr. 010...	Materialgruppe
Nr. 5	1	14,83	...337682	FT

ZUBEHÖR

Auflaufkeil, Stahl/Nylon

Größe	Stück / VE	kg pro Stück ca.	Art.-Nr. 010...	Materialgruppe
Nr. 3	10	0,40	...337825	FT



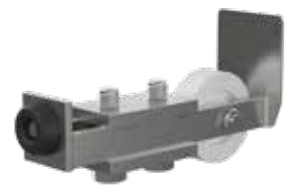
Anschlagpuffer, galvanisch verzinkt

Größe	Stück / VE	kg pro Stück ca.	Art.-Nr. 010...	Materialgruppe
Nr. 3	10	0,64	...336080	FT
Nr. 5	1	1,17	...336090	



Auflaufrolle, galvanisch verzinkt , inklusive Anschlagpuffer

Größe	Stück / VE	kg pro Stück ca.	Art.-Nr. 010...	Materialgruppe
Nr. 5	1	1,92	...337815	FT



Torfangstück, galvanisch verzinkt

Größe	Stück / VE	kg pro Stück ca.	Art.-Nr. 010...	Materialgruppe
Nr. 3	10	1,92	...337836	FT
Nr. 5	1	4,13	...337838	



Außenführungsrolle, Nylon, lose

Größe	Stück / VE	kg pro Stück ca.	Art.-Nr. 010...	Materialgruppe
Nr. 3 / Nr. 5	10	0,21	...334010	LW



GUSSROLLEN



GUSS- UND STAHLROLLEN

Gussrollen

MEA Gussrollen sind seit vielen Jahren ein echter „Dauerbrenner“. Sie bieten eine einfache, effiziente, sichere und kostengünstige Lösung zum Bewegen hängender Tore. Dank des Gussmaterials sind sie zudem extrem belastbar und somit eine Anschaffung fürs Leben.

Stahlrollen

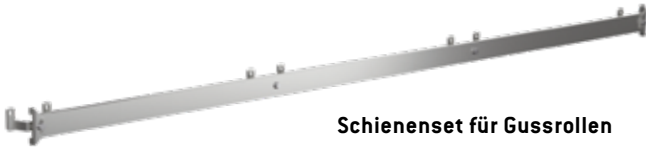
Stahlrollen finden überall ihren Einsatz, wo Tore und große Schiebetore bewegt werden: Einfahrten von Industriegeländen, Fabrik- und Lagergebäuden, Privatgrundstücken, u.v.m. Wichtig dabei ist vor allem der mühelose Lauf sowohl beim Öffnen als auch beim Schließen. MEA Stahlrollen für unten geführte Tore können bei Verschleiß problemlos ausgetauscht werden.



SCHIENENSET

galvanisch verzinkt

Bestehend aus 2 m Flachstahl-Schiene, Wandwinkel für die Aufhängung der Schiene, 2 Endstücke und einem passenden Schraubenset (Schrauben für die Wandmontage sind, je nach örtlichen Gegebenheiten, bauseits zu besorgen).



Schienenstrang für Gussrollen

Für Rollen in Größe	Stück / VE	kg pro Stück ca.	Art.-Nr. 010...	Materialgruppe
Ø 60	1	4,10	...330060	T0
Ø 75	1	8,20	...330075	
Ø 90 + 105	1	10,40	...330090	
Ø 120 + 140	1	10,90	... 330120	
Ø 160	1	14,70	...330160	

> **HINWEIS** Die Wandwinkel können auch für die Koppelung von zwei bzw. mehreren Schienen hintereinander verwendet werden, dadurch sind beliebig lange Schienenstränge möglich

WANDWINKEL

galvanisch verzinkt



Wandwinkel, zur Befestigung einer Flachstahlschiene für Gussrollen

Größe	Passend für Gussrollen in Größe	Stück / VE	kg pro Stück ca.	Art.-Nr. 010...	Materialgruppe
klein	Ø 60 - 105	10	0,11	...330101	T0
groß	Ø 120 - 160	10	0,23	...330102	

> **HINWEIS** Die Wandwinkel können auch für die Koppelung von zwei bzw. mehreren Schienen hintereinander verwendet werden, dadurch sind beliebig lange Schienenstränge möglich

GUSSROLLEN

Gussrolle mit Bügel

Rollen-Ø	Flacheisen von/bis mm	passend für Türen/Tore Gewicht bis zu kg	Stück / VE	kg pro Stück ca.	Art.-Nr. 010...	Material- gruppe
60	25/6 bis 35/6	60	4	0,55	...330110	TO
75	35/8 bis 50/8	80	4	1,02	...330128	
90	40/10 bis 55/10	100	4	1,41	...330136	
105	40/10 bis 55/10	140	4	1,57	...330144	
120	45/10 bis 60/10	200	4	2,88	...330152	
140	55/12 bis 70/12	300	4	3,24	...330165	
160	55/12 bis 70/12	350	4	3,62	...330173	

> **HINWEIS** Gussrolle aus Qualitäts-Grauguss mit Schutzanstrich und einseitig verlängerter Nabe mit Lager, Schraube und Sicherungsmutter
Montiert im galvanisch verzinkten Bügel inkl. Gleitstift



Gussrolle lose

Rollen-Ø	Flacheisen von/bis mm	passend für Türen/Tore Gewicht bis zu kg	Stück / VE	kg pro Stück ca.	Art.-Nr. 010...	Material- gruppe
60	25/6 bis 35/6	60	5	0,23	...330418	TO
75	35/8 bis 50/8	80	5	0,46	...330426	
90	40/10 bis 55/10	100	5	0,64	...330439	
105	40/10 bis 55/10	140	5	0,79	...330447	
120	45/10 bis 60/10	200	5	1,08	...330455	
140	55/12 bis 70/12	300	5	1,44	...330463	
160	55/12 bis 70/12	350	5	1,83	...330471	

> **HINWEIS** Gussrolle aus Qualitäts-Grauguss mit Schutzanstrich und einseitig verlängerter Nabe mit Lager, Schraube und Sicherungsmutter



STAHLROLLEN

galvanisch verzinkt, für unten geführte Tore



Stahlrolle unten einfach gelagert

Rollen-Ø	Laufschienen-Breite max. in mm	Tragkraft pro Rolle in kg	Stück / VE	kg pro Stück ca.	Art.-Nr. 010...	Materialgruppe
100	14	200	1	1,54	...337670	T0
120	14	270	1	2,26	...337672	
140	14	400	1	3,25	...337674	
160	14	500	1	4,21	...337676	



Stahlrolle unten doppelt gelagert

Rollen-Ø	Laufschienen-Breite max. in mm	Tragkraft pro Rolle in kg	Stück / VE	kg pro Stück ca.	Art.-Nr. 010...	Materialgruppe
45	10	160	1	0,23	...337630	T0
55	12	250	1	0,31	...337632	
75	15	375	1	0,79	...337634	
100	20	500	1	1,73	...337636	
125	25	750	1	2,88	...337638	

NOTIZEN

A large grid of graph paper for taking notes, consisting of 20 columns and 30 rows of small squares.

KOMPONENTEN FÜR MATERIALFLUSSSYSTEME

- > Viele Sonderteile lieferbar
- > Große Belastbarkeit
- > Passgenaue Verbindungen
- > Nachträglich erweiterbar

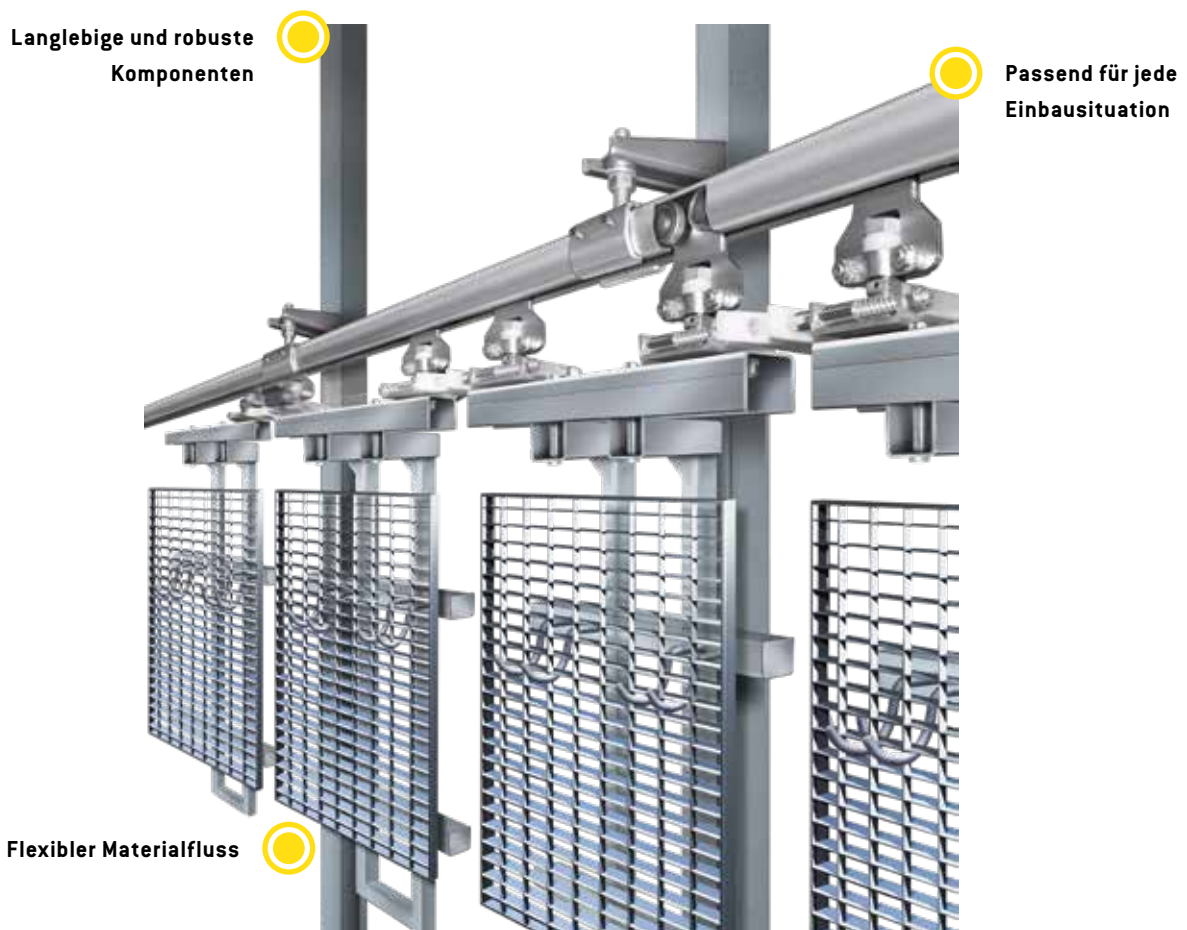
Ursprünglich für das Bewegen von Toren über Schiebeschläge konzipiert, hat sich die Produktpalette rund um Materialflusssysteme zu einem leistungsstarken Allround-Sortiment für unterschiedlichste Anwendungsbereiche entwickelt.

KOMPONENTEN FÜR MATERIALHANDLING / HANDHÄNGEBAHNEN

galvanisch verzinkt

Wenn Schiebebeschläge im Anlagenbau oder in Objekten eingesetzt werden, in denen Rollapparate, Laufrohre usw. kontinuierlich oder in kurzen Zeitabständen/Zyklen belastet werden, können sich die zulässigen Tragkräfte (siehe Tabellen Seite 5) zur Vermeidung von übermäßigem Verschleiß reduzieren. Die Aufhängeabstände der Laufrohre können sich ebenfalls ändern.

Im Anlagenbau sind neben den üblichen und gültigen Gebrauchs- und Wartungsregeln (z.B. regelmäßige Schmierung von Anlagenteilen etc.) ggf. auch spezielle Gebrauchs- und Wartungsvorschriften zu beachten (bei Bedarf Unterlagen anfordern).



Bitte beachten Sie folgende empfohlene Traglasten:

Tragkraft je Doppelrolle für Transportanlagen:

Größe	1	2	3	4	Materialgruppe
Tragkraft in kg	40	100	200	400	AN

Auf Grund der speziellen Ausführungen und Anforderungen je Anlage, haben wir auf einer Darstellung in dieser Preisliste verzichtet. **Bitte fragen Sie uns!**



BUILDING SUCCESS

ME Metal Applications GmbH ■ Sudetenstraße 1 ■ D-86551 Aichach ■ www.me-group.com