



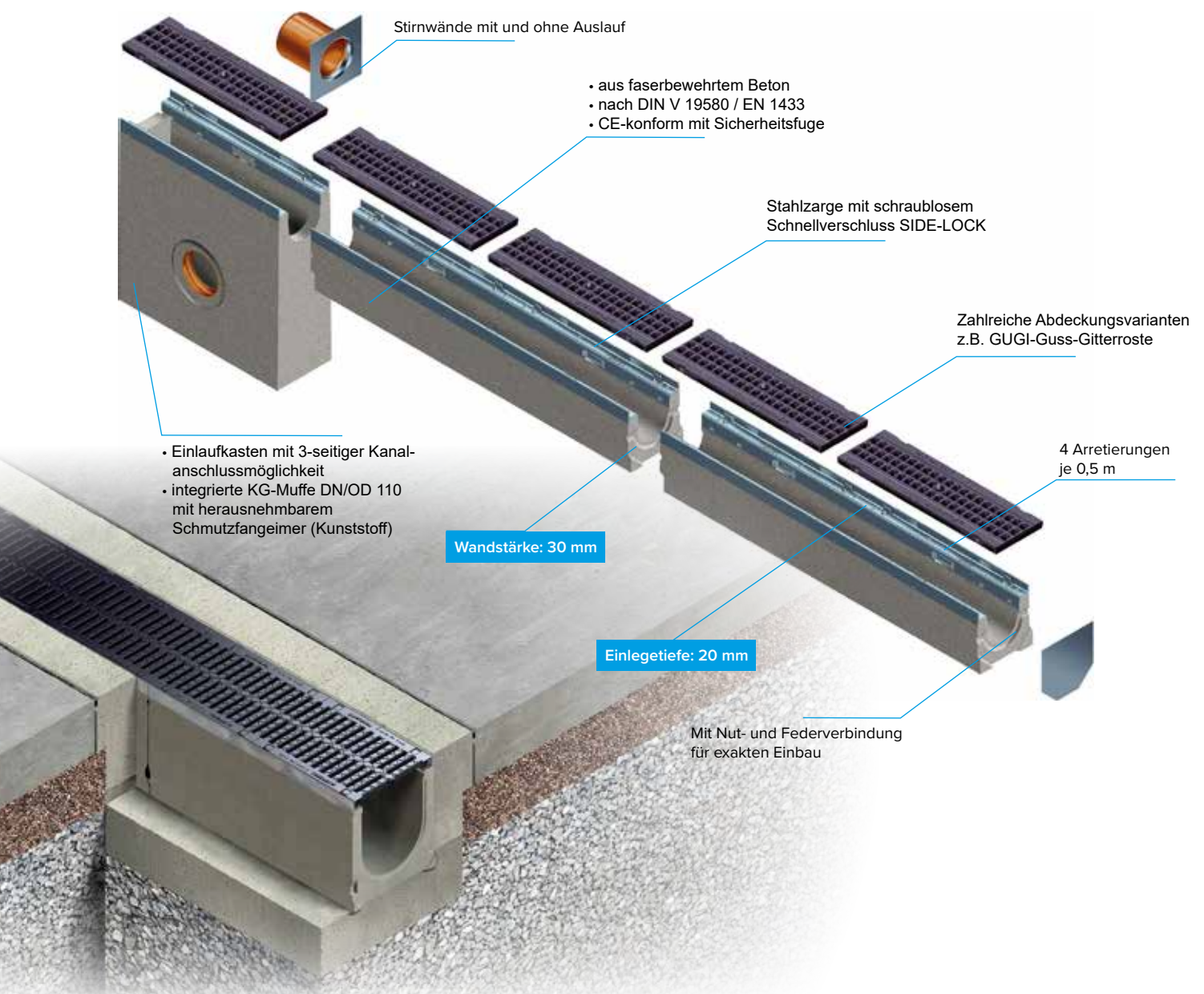
ENTWÄSSERUNGSRINNEN LINIEN- & PUNKTENTWÄSSERUNG



Als Stützpunkthändler des Marktführers HAURATON liefern wir neben den gängigen Standard-Betonentwässerungsrinnen auch Betonrinnen für schwerste Anforderungen. So sind die klassischen Standardbetonrinnen des Typs HAURATON FASERFIX KS in der Dimension DN100 sowie auch die Schwerlastrinnen vom Typ HAURATON FASERFIX SUPER in der Dimension DN150 dauerhaft am Lager. Die enorme Auswahl an Abdeckungen (verzinkte Roste, Zierroste, Gussroste, usw.) und Belastungsklassen bieten eine fast unerschöpfliche Auswahl an Gestaltungsmöglichkeiten. Aufgrund der Tatsache, dass die Firma HAURATON neben dem Bereich TIEFBAU auch Marktführer in den Sparten GALABAU, AQUABAU und SPORTBAU ist, bereichern diese Spezialbereiche unsere immer weiter wachsende Sortimentsbreite und -tiefe. Abschließend komplementieren die Hofsenkkästen HAURATON FASERFIX POINT (Punktentwässerung) unser Lagersortiment zur Linien- und Punktentwässerung.

LINIENENTWÄSSERUNG

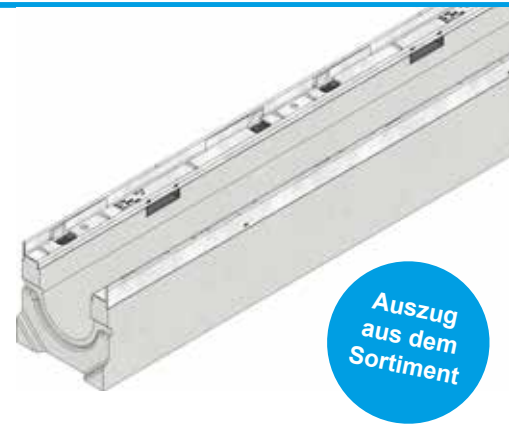
HAURATON BETON-STANDARDRINNE FASERFIX® KS



HAURATON FASERFIX KS 100 BETONRINNE

- Belastungsklasse A15 - F900 nach DIN 19580/EN 1433
- ohne Querstege in der Rinnenleitung

Art.-Nr.	Typ	Länge	Nennweite	Baubreite x Höhe
5011040002	Typ 01 Rinnenunterteil ohne Gefälle	1,0 m	100	160 x 160 mm
5011040003	Typ 0105 Rinnenunterteil ohne Gefälle	0,5 m	100	160 x 160 mm
5011040005	Typ 1 Rinnenunterteil, 0,6% Innen-Gefälle	1,0 m	100	160 x 160-166 mm
5011040008	Typ 2 Rinnenunterteil, 0,6% Innen-Gefälle	1,0 m	100	160 x 166-172 mm
5011040009	Typ 3 Rinnenunterteil, 0,6% Innen-Gefälle	1,0 m	100	160 x 172-178 mm
5011040010	Typ 4 Rinnenunterteil, 0,6% Innen-Gefälle	1,0 m	100	160 x 178-184 mm
5011040011	Typ 5 Rinnenunterteil, 0,6% Innen-Gefälle	1,0 m	100	160 x 184-190 mm
5011040012	Typ 6 Rinnenunterteil, 0,6% Innen-Gefälle	1,0 m	100	160 x 190-196 mm
5011040013	Typ 7 Rinnenunterteil, 0,6% Innen-Gefälle	1,0 m	100	160 x 196-202 mm
5011040014	Typ 8 Rinnenunterteil, 0,6% Innen-Gefälle	1,0 m	100	160 x 202-208 mm
5011040015	Typ 9 Rinnenunterteil, 0,6% Innen-Gefälle	1,0 m	100	160 x 208-214 mm
5011040016	Typ 10 Rinnenunterteil, 0,6% Innen-Gefälle	1,0 m	100	160 x 214-220 mm
5011040017	Typ 11 Rinnenunterteil, 0,6% Innen-Gefälle	1,0 m	100	160 x 220-226 mm
5011040018	Typ 12 Rinnenunterteil, 0,6% Innen-Gefälle	1,0 m	100	160 x 226-232 mm
5011040019	Typ 13 Rinnenunterteil, 0,6% Innen-Gefälle	1,0 m	100	160 x 232-238 mm
5011040020	Typ 14 Rinnenunterteil, 0,6% Innen-Gefälle	1,0 m	100	160 x 238-244 mm
5011040021	Typ 15 Rinnenunterteil, 0,6% Innen-Gefälle	1,0 m	100	160 x 244-250 mm
5011040022	Typ 16 Rinnenunterteil, 0,6% Innen-Gefälle	1,0 m	100	160 x 250-256 mm
5011040023	Typ 17 Rinnenunterteil, 0,6% Innen-Gefälle	1,0 m	100	160 x 256-262 mm
5011040024	Typ 18 Rinnenunterteil, 0,6% Innen-Gefälle	1,0 m	100	160 x 262-268 mm
5011040025	Typ 19 Rinnenunterteil, 0,6% Innen-Gefälle	1,0 m	100	160 x 268-274 mm



Auszug aus dem Sortiment

HAURATON FASERFIX® KS 100 EINLAUFKASTEN

Für Faserfix KS 100 Betonrinne

- geeignet für beidseitigen Anschluss aller Rinnentypen KS 100
- 3-seitige Kanalanschlussmöglichkeit DN/OD 110
- seitlich mit integrierter KG-Muffe DN/OD 110 mit Kunststoffeimer

Art.-Nr.	Typ	Länge	Nennweite	Baubreite x Höhe
5011040004	Einlaufkasten	0,5 m	100	160 x 500 mm



HAURATON KS 100 GITTERROST VERZINKT

Für Faserfix KS 100 Betonrinne

- MW 30/10
- mit horizontaler Schubsicherung und Mehrfacharretierung
- CE-konform
- nach DIN 19580/EN 1433

Art.-Nr.	Belastungsklasse	Länge	Nennweite
5011060003	Klasse A15 - B125	0,5 m	100
5011060002	Klasse A15 - B125	1,0 m	100
5011060005	Klasse A15 - C250	0,5 m	100
5011060004	Klasse A15 - C250	1,0 m	100



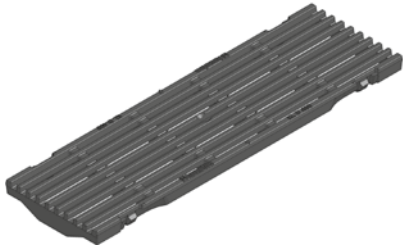
HAURATON KS 100 GITTERROST GUSS

Für Faserfix KS 100 Betonrinne

- aus Sphäroguss EN-GJS, SW 100/14, schwarz
- mit horizontaler Schubsicherung und Mehrfacharretierung (4 Stück je 0,5 m)
- CE-konform
- nach DIN 19580/EN 1433

Art.-Nr.	Belastungsklasse	Länge	Nennweite
5011060008	Klasse A15 - C250	0,5 m	100
5011060007	Klasse A15 - E600	0,5 m	100





■ HAURATON KS 100 GITTERROST GUSS-LÄNGSSTABROST

Für Faserfix KS 100 Betonrinne

- aus Sphäroguss EN-GJS, Stababstand 9 mm, KTL-beschichtet
- mit horizontaler Schubsicherung und 4-fache Arretierung
- nicht zum Einbau quer zur Fahrbahn in Schnellstraßen und Autobahnen
- CE-konform
- nach DIN 19580/EN 1433

Art.-Nr.	Belastungsklasse	Länge	Nennweite
5011060006	Klasse A15 - D400	0,5 m	100

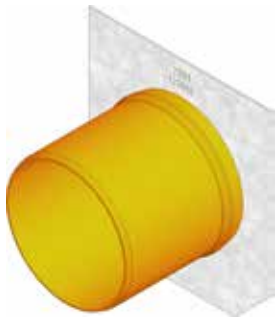


■ HAURATON KS 100 STIRNWAND GESCHLOSSEN

Für Faserfix KS 100 Betonrinne

- verzinkt

Art.-Nr.	Für:	Nennweite	Höhe
5011070003	Typ 01 (für KS Rinnen ohne Gefälle)	100	160 mm
5011070005	Typ 010 (für KS Rinnen 1-10 mit Gefälle)	100	214 mm



■ HAURATON KS 100 STIRNWAND MIT KG STUTZEN

Für Faserfix KS 100 Betonrinne

- für Rinnenende mit waagerechtem KG-Auslaufstutzen DN/OD 110
- verzinkt

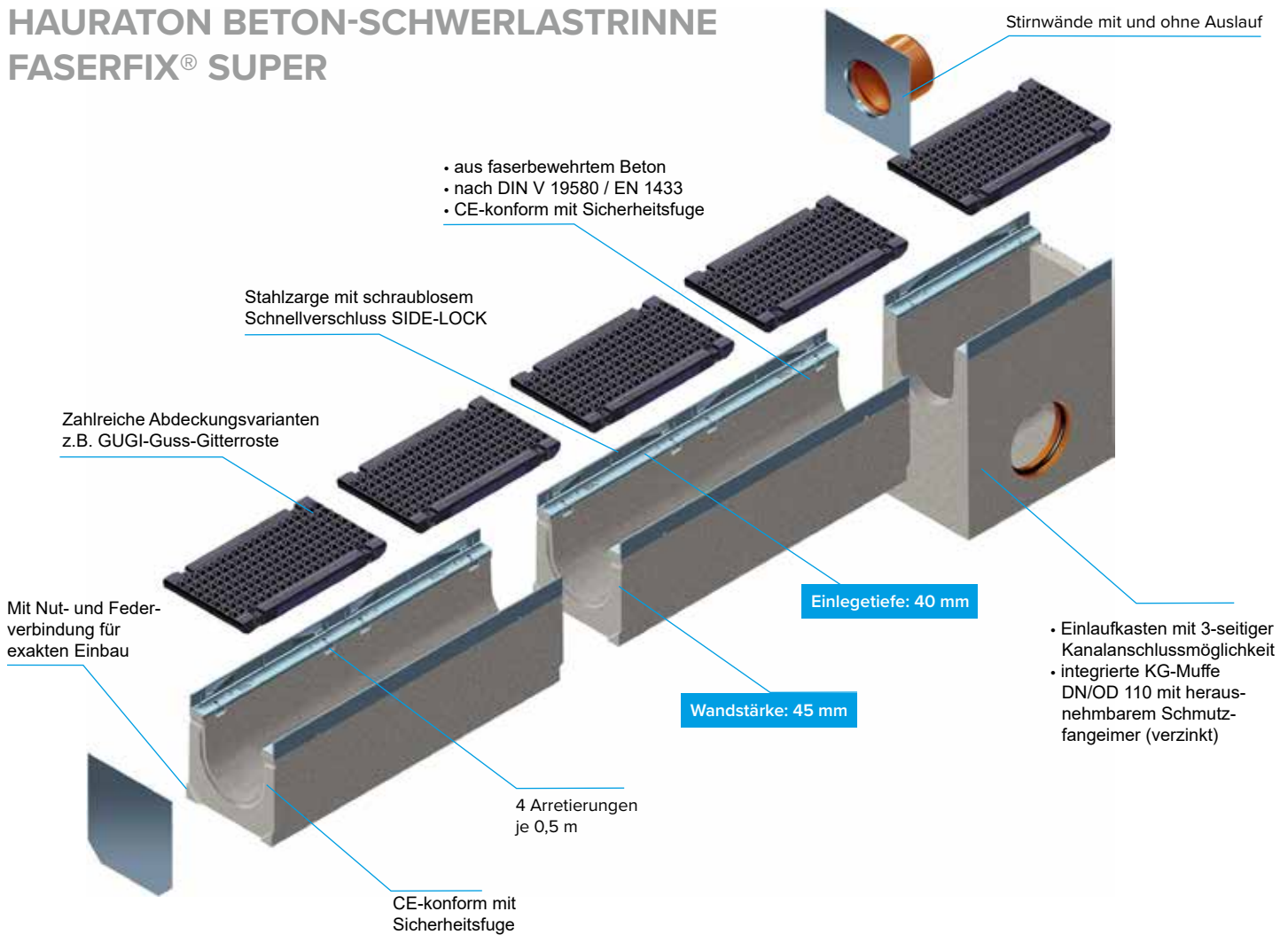
Art.-Nr.	Für:	Nennweite	Höhe
5011070004	Typ 01-10 (für Rinnen 1-10 mit Gefälle)	100	214 mm



Ebenso im Lieferprogramm: andere Dimensionen, Gitterroste, Ausführungen und zusätzliches Zubehör – fragen Sie uns.



HAURATON BETON-SCHWERLASTSTRINNE FASERFIX® SUPER



HAURATON FASERFIX® SUPER 150 BETONRINNE

- aus faserbewehrtem Beton
- Belastungsklasse A15 - F900 nach DIN 19580/EN 1433
- verzinkte Stahlzarge
- schraubloser Schnellverschluss SIDE-LOCK, Mehrfacharretierung (4 Stück je 0,5 m)
- ohne Querstege in der Rinnenleitung, mit Sicherheitsfuge
- Wandstärke: 45 mm, Einlegetiefe: 40 mm

Art.-Nr.	Typ	Länge	Nennweite	Baubreite x Höhe
5011040007	Typ 01 Rinnenunterteil ohne Gefälle	1,0 m	150	240 x 255 mm
5011040026	Typ 0105 Rinnenunterteil ohne Gefälle	0,5 m	150	240 x 255 mm

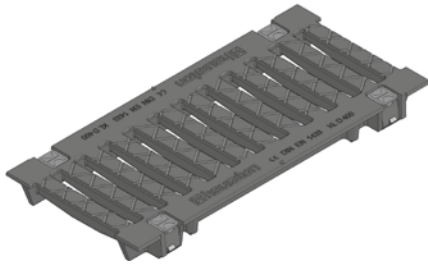


HAURATON FASERFIX® SUPER 150 EINLAUFKASTEN

- geeignet für den beidseitigen Anschluss von allen Rinnentypen SUPER 150
- 3-seitige Kanalanschlussmöglichkeit, integrierter KG-Muffe DN/OD 160
- mit herausnehmbarem verzinktem Eimer

Art.-Nr.	Typ	Länge	Nennweite	Baubreite x Höhe
5011040006	Einlaufkasten	0,5 m	150	240 x 640 mm





HAURATON FASERFIX® SUPER 150 GITTERROST GUSS

- aus Sphäroguss EN-GJS, SW 150/18, schwarz
- mit horizontaler Schubsicherung und Kunststoffkappen
- CE-konform
- 4-fach Arretierung
- nicht zum Einbau quer zur Fahrbahn in Schnellstraßen und Autobahnen
- nach DIN 19580/EN 143

Art.-Nr.	Belastungsklasse	Länge
5011060001	Klasse A 15 - D400	0,5 m



HAURATON FASERFIX® SUPER 150 GITTERROST GUGI-GUSS

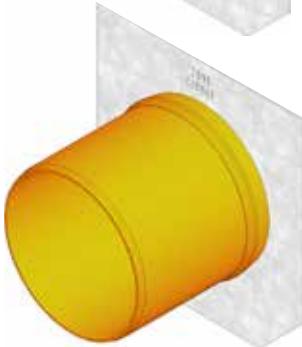
- MW 15/25
- aus Sphäroguss EN-GJS, MW 15/25, schwarz
- mit horizontaler Schubsicherung und Kunststoffkappen
- CE-konform
- 4-fach Arretierung
- nach DIN 19580/EN 143

Art.-Nr.	Belastungsklasse	Länge
5011060009	Klasse A 15 - E600	0,5 m



HAURATON FASERFIX® SUPER 150 STIRNWAND GESCHLOSSEN

Art.-Nr.	Belastungsklasse	Höhe
5011070001	Stirnwand geschlossen Typ 01 (f. Rinnen ohne Gefälle)	255 mm
5011070008	Stirnwand geschlossen Typ 010 (für Rinnen 1-10 mit Gefälle)	309 mm



HAURATON FASERFIX® SUPER 150 STIRNWAND MIT KG-STUTZEN

Für Faserfix Super KS 150 Betonrinne

- für Rinnenende mit waagerechtem KG-Auslaufstutzen DN/OD 160
- verzinkt

Art.-Nr.	Belastungsklasse	Höhe
5011070002	Typ 01 (für Rinnen ohne Gefälle)	255 mm



Ebenso im Lieferprogramm: andere Dimensionen, Gitterroste, Ausführungen und zusätzliches Zubehör – fragen Sie uns.

Natürlich können Sie auch andere Rinnen über uns beziehen – fragen Sie Ihren Bedarf einfach an:

KUNSTSTOFF-/POLYMER-BETON- UND GLASVERBUNDWERKSTOFF-RINNEN

In diesem Segment arbeiten wir mit der Firma MEA Water-Management zusammen.



FLACHRINNEN / FASSADENRINNEN

In diesem Segment arbeiten wir neben MEA Water-Management auch mit dem Hersteller Altwater zusammen.



PARKHAUSRINNEN

In diesem Segment arbeiten wir mit MEA Water-Management und Hauraton zusammen.



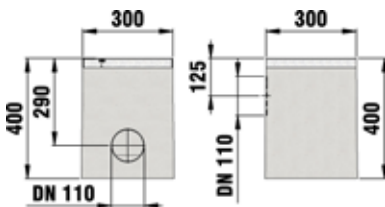
PUNKTENTWÄSSERUNG

HAURATON BETON-PUNKTEINLAUF FASERFIX® POINT KS

■ HAURATON FASERFIX® POINT KS 30/30

- aus faserbewehrtem Beton
- Guss-Längsstabrost aus Sphäroguss EN-GJS, Stababstand 8 mm, KTL-beschichtet
- mit KG-Muffe mit Dichtung DN/OD 110, Geruchsverschluss und Kunststoff-Eimer
- mit schraublosem Schnellverschluss SIDE-LOCK

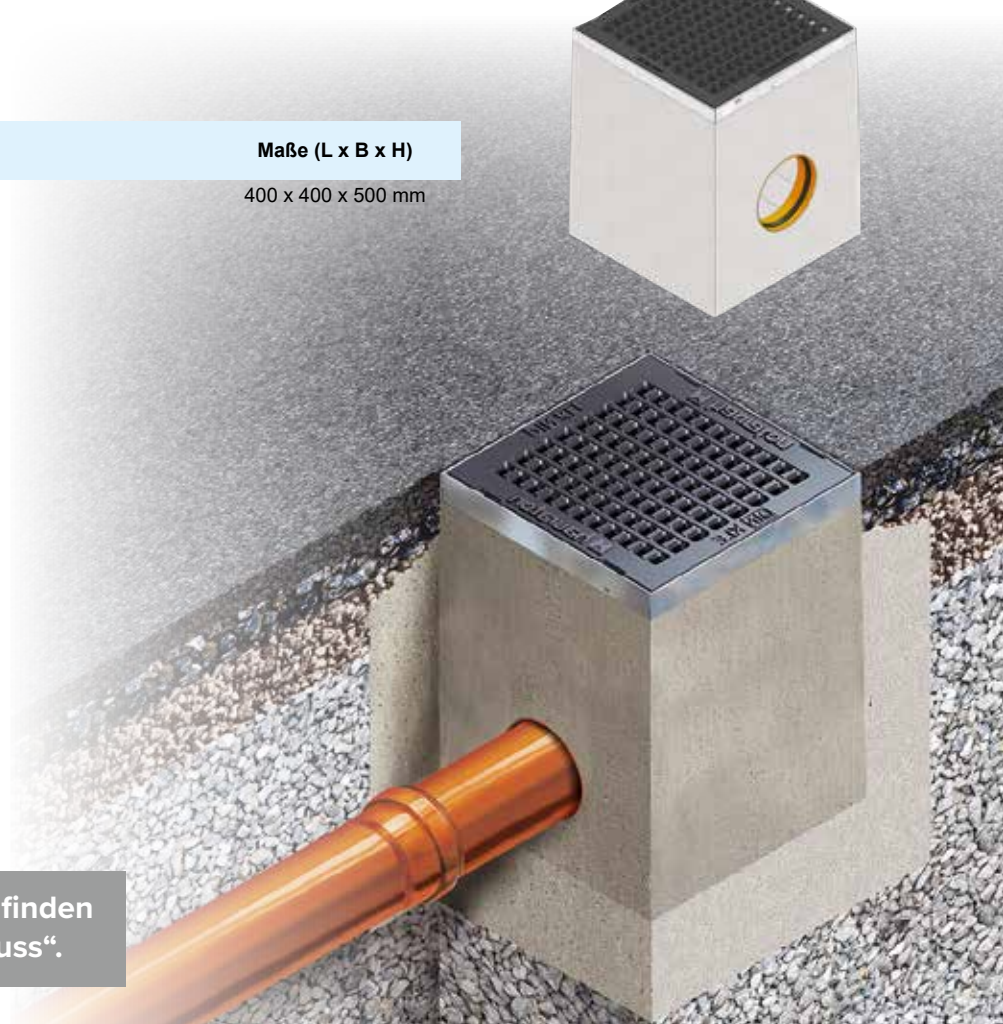
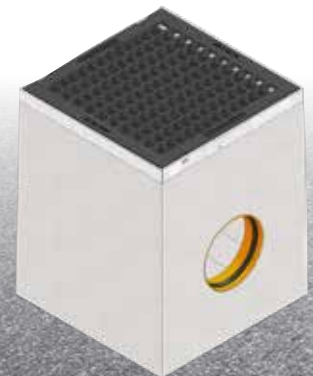
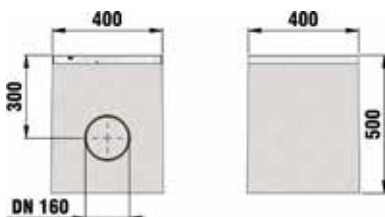
Art.-Nr.	Belastungsklasse	Maße (L x B x H)
5011080001	Klasse A15 - D400	300 x 300 x 400 mm



■ HAURATON FASERFIX® POINT KS 40/40

- aus faserbewehrtem Beton
- GuGi-Guss-Gitterrost mit MW 15/25, schwarz
- mit KG-Muffe mit Dichtung DN/OD 160, Geruchsverschluss und Aluminium-Eimer

Art.-Nr.	Belastungsklasse	Maße (L x B x H)
5011080003	Klasse A15 - D400	400 x 400 x 500 mm



Weitere Punktentwässerungen finden Sie in unserem Kapitel „Kanalguss“.

CITY DRAIN SCHLITZRINNEN

Fragen Sie auch gerne
CITY DRAIN Schlitzrinnen
bei uns an.



Für:

- Stadt- und Marktplätze
- Parkflächen
- Tankstellen
- Zufahrten

EINFACH FUNKTIONAL EINSETZBAR

- In Belastungsklassen C250 und E600 (City Drain 150) erhältlich
- Monolithische, bewehrte Rinne kann auch bei hoher dynamischer Belastung quer überfahren werden
- Direkt anpflasterbar, auch in Belastungsklasse D / E
- Läuferstein zum Schutz der Rinne / Zarge nicht erforderlich
- Rinne dient auch als Randeinfassung

SICHER IM BETRIEB

- Kein Herausschleudern von Rosten
- Unterbrochener Schlitz schützt Radfahrer
- Hohe Rutschsicherheit
- Rinne mit statischem Nachweis für Straßenverkehrslasten (City Drain 150, Klasse E)

AUF DAUER BESTÄNDIG

- Höchste Lebensdauer – Frost- und Tausalzbeständigkeit
- Kein Eintrag von Fremdwasser durch dichten Entwässerungsstrang dank Elastomerdichtungen
- Keine rostenden Abdeckungen und Zargen
- Bewehrung verhindert das Einbrechen der Rinne und erhält die Funktion der Rinne auf Dauer (City Drain 150)
- Roste für Ablaufschächte und Reinigungsöffnungen mit verliersicheren Spezialverschlüssen. Stiflose Scharniere sind bruchstabil und schmutzunempfindlich

INDIVIDUELL GESTALTBAR

INDIVIDUELLE LÖSUNGEN (Farben, gestrahlte Oberflächen, Sonderteile) auf Anfrage

DIE RINNE MIT KOMFORT

- Geräuscharm: keine Klappergeräusche beim Überfahren
- Barrierefrei: leichtes Überrollen mit Rollstühlen oder Kinderwagen

DIE EFFIZIENTE ALTERNATIVE

- Geringe Wartungskosten: Austausch beschädigter Roste, dämpfender Einlagen und Schrauben nicht erforderlich.
- Reinigung bei laufendem Verkehr möglich ohne aufwendiges Entfernen von Rosten und Schrauben
- Hohe Verarbeitungsgeschwindigkeit
- Kein aufwendiges Fundament (Sohle / Rückenstütze entfällt) – auch im Klasse D / E-Bereich!
- Sauberkeitsschicht reicht und reduziert den Betonverbrauch gegenüber herkömmlichen Kastenrinnen um ca. 85 %
- Recycling zu 100 % möglich