



MIKROKABELSCHUTZROHRE/
MIKROVERBUNDROHRE & ZUBEHÖR
HAUSEINFÜHRUNGEN
KABELSCHÄCHTE
NETZVERTEILER NVT
GLASFASERKABEL

Vogelsang

dura-line
An Orbia business.

exatronic

FILO form
a CRH company

RIG RÖSER
Ingenieurbeton

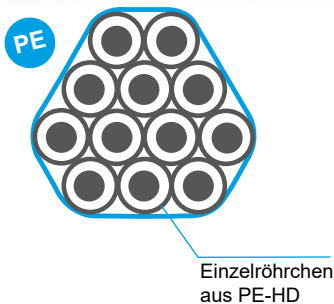
**hauff-
technik**

MIKROKABELSCHUTZROHRE/MIKROVERBUNDROHRE

MIKROVERBUNDROHRE FIBERSPEED®

Farben nach DIN:

	Nr. 1 - rot		Nr. 5 - weiß		Nr. 9 - türkis
	Nr. 2 - grün		Nr. 6 - grau		Nr. 10 - schwarz
	Nr. 3 - blau		Nr. 7 - braun		Nr. 11 - orange
	Nr. 4 - gelb		Nr. 8 - violett		Nr. 12 - rosa

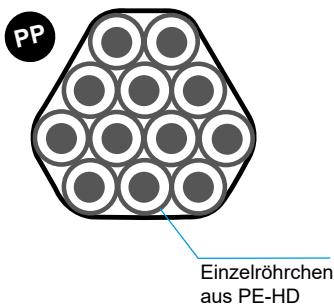


■ VOGELSANG FIBERSPEED® 12 x 10 x 2,0 MIKROVERBUNDROHR

- Signierung: Standard
- Einzelrohre: PE-HD
- Farbe Einzelröhrchen = transluzent mit 12 farbigen Streifen
- Materialanforderungen: nach DIN 16874
- Maßhaltigkeit: nach DIN 8074
- Nach DIN VDE 0888
- Freigegebene Verlegeverfahren: in den Bodenklassen 1-3 gem. DIN 18300
 - Offene Verlegung
 - Pflugverfahren

Art. Nr.	Mantelfarbe	Außenmantel	Manteldicke	Rolleninhalt
5066010004	grün	PE	1,0 mm	1.500 m
5066010005	orange	PE	1,0 mm	1.500 m
5066010006	rot	PE	1,0 mm	1.500 m
5066010007	schwarz	PE	1,0 mm	1.500 m
5066010014	blau	PE	1,0 mm	1.500 m
5066010015	gelb	PE	1,0 mm	1.500 m

Andere Manteldicken, Farben, Rolleninhalte und Werkstoffe auf Anfrage.



■ VOGELSANG FIBERSPEED® PLUS 12 x 10 x 2,0 MIKROVERBUNDROHR

- Signierung: Standard
- Einzelrohre: PE-HD
- Farbe Einzelröhrchen = transluzent mit 12 farbigen Streifen
- Materialanforderungen: nach DIN 16874
- Maßhaltigkeit: nach DIN 8074
- Nach DIN VDE 0888
- Freigegebene Verlegeverfahren: in den Bodenklassen 1-3 gem. DIN 18300
 - Offene Verlegung
 - Pflugverfahren
 - Spülbohrverfahren

Art. Nr.	Mantelfarbe	Außenmantel	Manteldicke	Rolleninhalt
5066010016	grün	PP	0,9 mm	1.800 m
5066010017	orange	PP	0,9 mm	1.800 m
5066010018	rot	PP	0,9 mm	1.800 m
5066010019	schwarz	PP	0,9 mm	1.800 m
5066010020	blau	PP	0,9 mm	1.800 m
5066010021	gelb	PP	0,9 mm	1.800 m

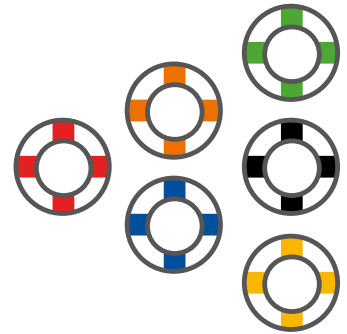
Andere Manteldicken, Farben, Rolleninhalte und Werkstoffe auf Anfrage.

■ VOGELSANG FIBERSPEED® 10 x 2,0 EINZELRÖHRCHEN

- Innen gerieft
- Freigegebene Verlegeverfahren: in den Bodenklassen 1-3 gem. DIN 18300
 - Offene Verlegung
 - Pflugverfahren

Art. Nr.	Mantelfarbe	Rolleninhalt
5066010023	■ grün	2.500 m
5066010013	■ orange	2.500 m
5066010022	■ rot	2.500 m
5066010024	■ schwarz	2.500 m
5066010025	■ blau	2.500 m
5066010026	■ gelb	2.500 m

Andere Manteldicken, Farben, Rolleninhalte und Werkstoffe auf Anfrage.

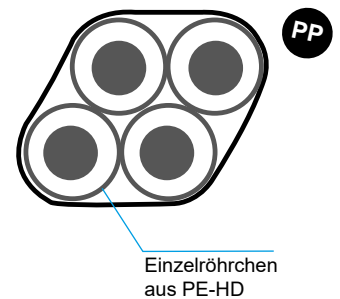


■ VOGELSANG FIBERSPEED® 4 x 20 x 2,5 MIKROVERBUNDROHR

- Signierung: Standard
- Einzelrohre: PE-HD
- Materialanforderungen: nach DIN 16874
- Maßhaltigkeit: nach DIN 8074
- Farbige Außenschicht, Mantelsignierung in schwarz
- Nach DIN VDE 0888
- Freigegebene Verlegeverfahren: in den Bodenklassen 1-3 gem. DIN 18300
 - offene Verlegung
 - Pflugverfahren

Art. Nr.	Mantelfarbe	Außenmantel	Manteldicke	Rolleninhalt
5066010011	■ grün	PP	0,6 mm	1.000 m
5066010009	■ orange	PP	0,6 mm	1.000 m
5066010010	■ rot	PP	0,6 mm	1.000 m
5066010008	■ grau	PP	0,6 mm	1.000 m

Andere Manteldicken, Farben, Rolleninhalte und Werkstoffe auf Anfrage.



ZUBEHÖR FÜR MIKROROHRE

■ VERBINDER

- Zum Verbinden von FiberSpeed®-Rohren gleicher Abmessung in Zugangsnetzen und bei Abzweigen
- Direkt erdverlegbar
- Der Einsatz von Werkzeugen bei der Montage entfällt
- Mit transparentem Gehäuse zur Überprüfung der Position des FiberSpeed®-Rohres

Art. Nr.	Für Mikroröhrchen	VE (Beutel)
5066030004	20/16 mm	100 Stk.
5066030002	10/6 mm	100 Stk.



■ REDUZIERUNG

- Zum Verbinden von FiberSpeed®-Rohren unterschiedlicher Abmessung in Zugangsnetzen und bei Abzweigen
- Für die Verbindung bei der Rohr-in-Rohr-Verlegung als auch direkt erdverlegbar
- Der Einsatz von Werkzeugen bei der Montage entfällt
- Mit Sicherungsclip und transparentem Gehäuse zur Überprüfung der Position des FiberSpeed®-Rohres





■ ENDSTOPFEN

- Zum Verschließen von FiberSpeed®-Rohren in Zugangsnetzen und bei Abzweigen
- Direkt erdverlegbar
- Der Einsatz von Werkzeugen bei der Montage entfällt
- Mit Sicherungsclip und transparentem Gehäuse zur Überprüfung der Position des FiberSpeed®-Rohres

Art. Nr.	Für Mikroröhrchen	VE (Beutel)
5066030005	20 mm	100 Stk.
5066030003	10 mm	100 Stk.



■ EINZELZUGABDICHTUNG EZA

- Zur Verbindung von bereits belegten oder unbelegten FiberSpeed®-Rohren
- Teilbar und wiederverwendbar
- Geeignet für die Verbindung bei der Rohr-in-Rohr-Verlegung als auch für die direkte Erdverlegung

Art. Nr.	Für Kabel	VE (Beutel)
5066030010	9,4 - 12,0 mm	25 Stk.
5066030009	1,8 - 4,5 mm	40 Stk.



■ EINBLASMUFFE MIT GASSTOP

- Zur Verbindung von bereits belegten FiberSpeed®-Rohren
- Teilbar und wiederverwendbar
- Geeignet für die Verbindung bei der Rohr-in-Rohr-Verlegung als auch für die direkte Erdverlegung



■ EINZELZUGABDICHTUNG

- Zur Verbindung von bereits belegten oder unbelegten FiberSpeed®-Rohren
- Teilbar und wiederverwendbar
- Geeignet für die Verbindung bei der Rohr-in-Rohr-Verlegung als auch für die direkte Erdverlegung

■ ABZWEIGHILFE

- Ermöglicht ein geführtes Abzweigen des FiberSpeed®-Rohrverbandes
- Automatische Einhaltung der Biegeradien

Art. Nr.

5066030006 Abzweighilfe



■ VERLEGESCHALE 24/12

- Zur einfachen Abzweigung von FiberSpeed Mikrokabelrohren
- Inkl. Montageset

Art. Nr.

5066030008 Verlegeschale 24/12 inkl. Montageset



■ VERBUNDSCHUTZKAPPE

- Zum Verschließen der FiberSpeed®-Rohrverbunde, nicht druckdicht



■ SCHRUMPFKAPPE

- Zum Verschließen der FiberSpeed®-Rohrverbunde



■ ROHRSCHUTZKAPPE

- Zum Verschließen der FiberSpeed®-Einzelrohre
- Nicht druckdicht





■ KUGELMARKER

- Ermöglicht die nachträgliche Ortung von Trassenverläufen und Abzweigungen

Art. Nr.

5066030007 Kugelmarker



■ KENNZEICHNUNGSSCHILD

- Zur Kennzeichnung von FiberSpeed®-Monorohren im KvZ



■ TRASSENWARNBAND „ACHTUNG GLASFASERKABEL“

- Zur Kennzeichnung von Trassenverläufen
- Alterungs- und kältebeständig
- Dauerhafte Aufschrift
- Zwei einkaschierte verzinkte Eisendrähte (zur Ortung)

Art. Nr.

5066030011 Trassenwarnband

VE (Rolle)

250 m

Weiteres Zubehör auf Anfrage:

■ EINBLASMUFFE TEILBAR

- Zur Fortführung von FiberSpeed®-Einblasverfahren
- Zur Verbindung von belegten FiberSpeed®-Rohren
- Wiederverwendbar
- Geeignet für die Verbindung bei der Rohr-in-Rohr-Verlegung als auch für die direkte Erdverlegung

■ SCHUTZMUFFE

- Verhindert eine Bündelung der Stückelungen durch vorgegebene Abstände
- Geeignet für alle gängigen Rohrverbände
- Zusätzlicher Schutz der Monorohre durch äußere Einwirkungen

■ ABDICHTELEMENT

- Geeignet für die Rohr-in-Rohr Abdichtung
- Teilbar und wiederverwendbar
- Individueller Einsatz durch einsetzbare Gummielemente

■ VERBUNDMARKER

- Für die nachträgliche Kennzeichnung von FiberSpeed®-Rohrverbänden im Graben
- Mit Beschriftungsfeld

■ MEHRFACHABDICHTELEMENT

- Geeignet für die Rohr-in-Rohr Abdichtung
- Teilbar und wiederverwendbar
- Individueller Einsatz durch einsetzbare Gummielemente

Einfach
Bedarf
anfragen

HAUSEINFÜHRUNGEN FÜR GLASFASERKABEL

■ HAUFF UNIVERSAL-GEBÄUDEEINFÜHRUNG FÜR GEBÄUDE MIT KELLER

Zum Einführen und Abdichten der Sparte Kommunikation durch die Kellerwand. Zum Einbau in alle gängigen Wandarten.

Eigenschaften:

- Membran-Injektionssystem für Bohrungen in den gängigsten Wandarten
- Kontrollierter Harzaustritt durch geschlitzten Membranschlauch
- Schonende Abdichtung der Medienleitungen durch Dichtlippen

Art. Nr.

5071020014 MIS40D 1x9-12 BL1000



■ HAUFF UNIVERSAL-GEBÄUDEEINFÜHRUNG FÜR GEBÄUDE MIT / OHNE KELLER

Zum Einführen und Abdichten der Sparte Kommunikation durch die Kellerwand oder Bodenplatte. Zum Einbau in alle gängigen Bauarten.

Eigenschaften:

- Membran-Injektionssystem
- Kontrollierter Harzaustritt durch geschlitzten Membranschlauch
- Schonende Abdichtung der Medienleitungen durch Dichtlippen

Art. Nr.

5071020015 MIS40S 1x9-12

Eigenschaften

Für schräge Bohrungen durch Boden und Wand

5071020016 MIS25 1x6-13 Pro

Zum Einbau in alle gängigen Wandarten nach DIN18533 W1.1-E, W1.2-E, W2.1-E und WU-Beton nach DIN1045



Bilder © HAUFF TECHNIK



KABELSCHACHT

KABELSCHACHT AUS POLYMERBETON

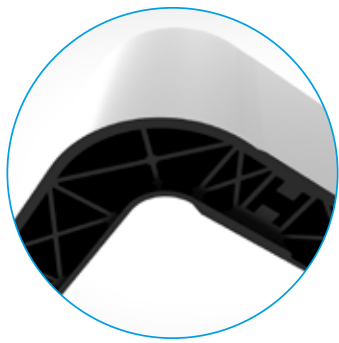


■ POLYMERBETONSCHACHT ULTIMA

Durch die modulare Bauweise passt sich ULTIMA Connect jeder Größe und Aufgabe optimal an. Ein- und Durchführungen müssen sich dabei an kein Raster halten. Das macht ULTIMA Connect zum flexibelsten Schachtsystem am Markt. Gleichzeitig sorgt der faserverstärkte Polymerbeton für eine geprüfte, **extreme Belastbarkeit bis zu 90 Tonnen**.

- Rastlose, flexible Kabel-/Rohreinführung, modularer Wandaufbau
- Geprüfte Belastbarkeit nach DIN EN 124 D400 bei wenig Eigengewicht
- Guss- und Betondeckel verfügbar (passend für gleiche Stahlrahmen)
- Vormontierte, schnelle Lieferung direkt an die Baustelle
- Individuell gestaltbares Betreiberfeld
- Innenliegendes Höhenjustiersystem bis 60 mm zur Anpassung des Rahmens an das Geländeniveau
- Standard-Lieferumfang: Deckel, Stahlrahmen mit Höhenausgleich, Kopfrahmen mit Innenschalung, 3 Schachtringe (150 mm Höhe pro Element), Bodenplatte
- Umfangreiches Zubehör: Ausgleichsmasse, Einstiegshilfe, Steigeisen, Muffenarm, Kabelhalter, Schutzrohrabdichtung

Art. Nr.	Abmessungen
5066050002	1200 x 600 x 800 mm
5066050003	1600 x 600 x 800 mm

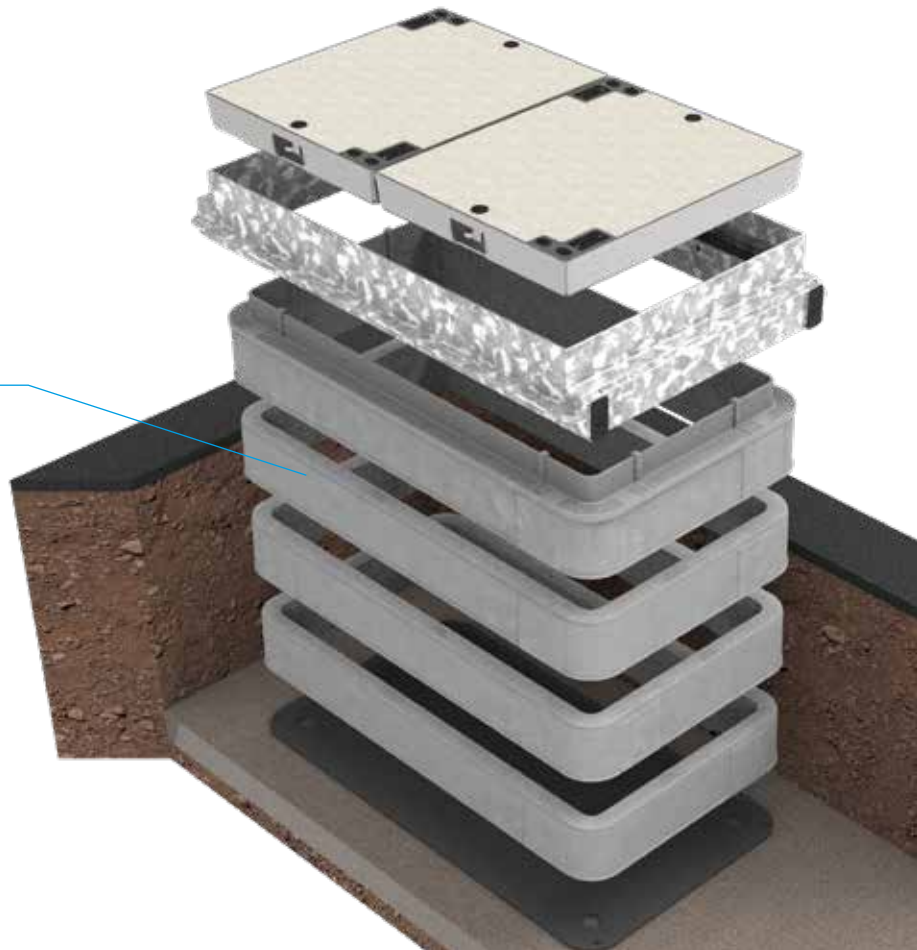


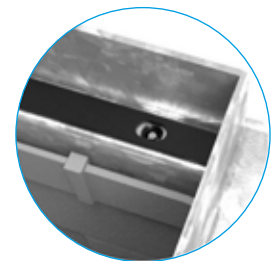
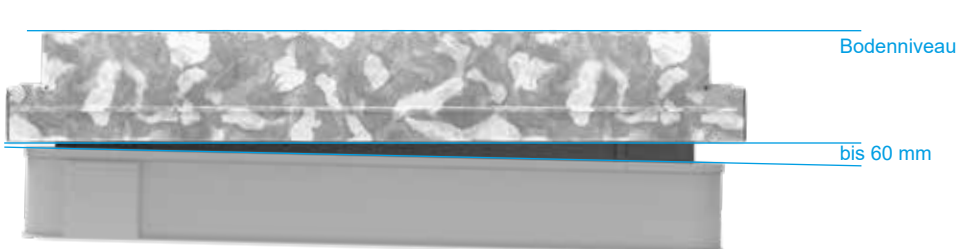
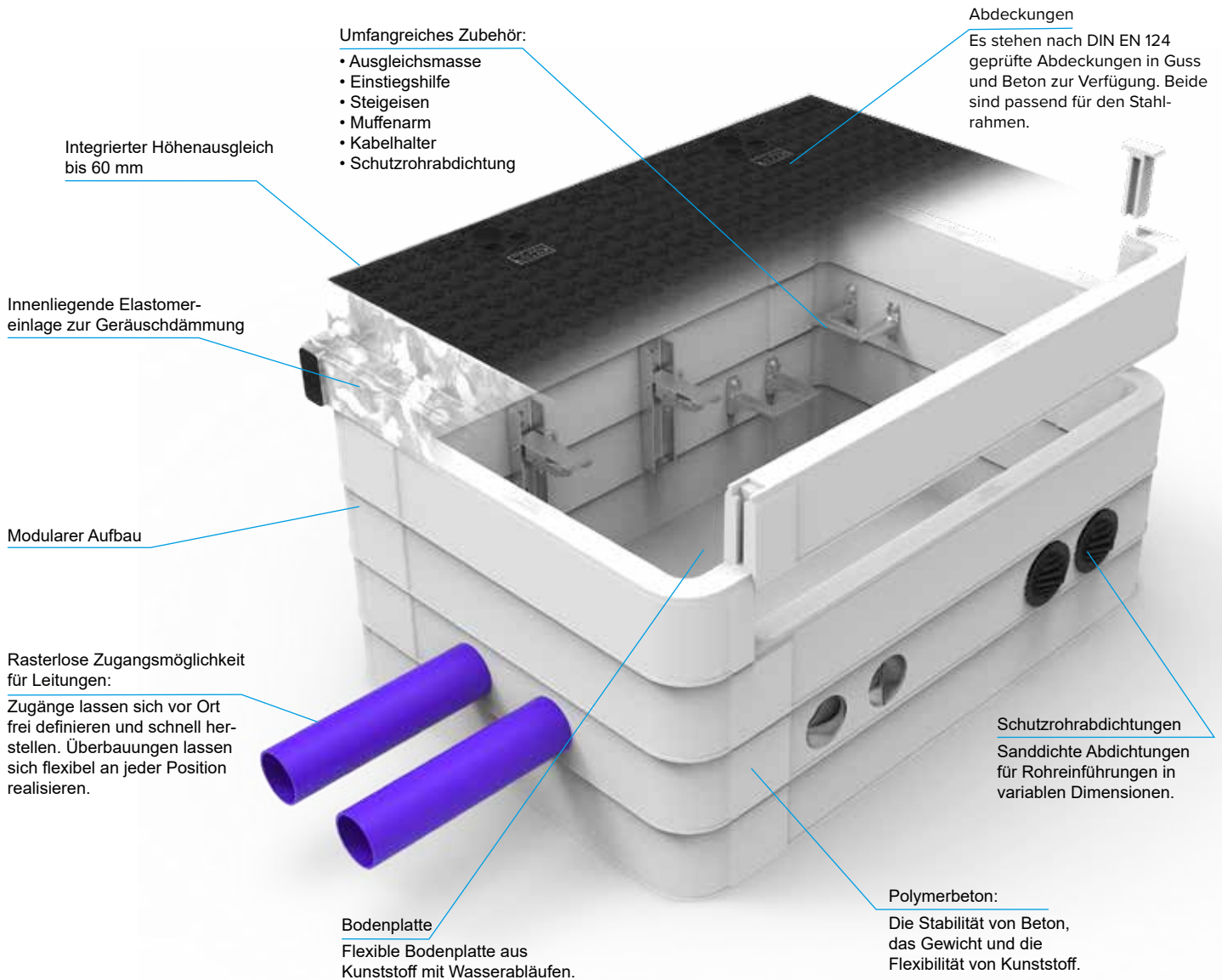
Schachtwand

Die Ultima Connect Schachtwand ist ein mit Polymerbeton verpresstes, zweischaliges System mit Querrippen. Dieser innovative Werkstoff ist eine Kombination aus GFK (Glasfaserverstärkter Kunststoff) und mineralischen Zuschlagstoffen. Gerade für den Schachtbau werden somit die am besten geeigneten Materialien für einen dauerhaften Einsatz vereint.

Eigenschaften

- Sehr hohe Belastbarkeit
- Geringes Gewicht
- Sehr robust und beständig
- Nicht korrodierend, da metallfrei
- Elektrisch nicht leitfähig





Stufenlose Höhenverstellung

Innenliegendes Höhenjustiersystem bis 60 mm zur Anpassung des Rahmens an das Geländeniveau. Eine geeignete flexible Ausgleichsmasse ist als Zubehör erhältlich.

- Optimale Anpassung der Schachtoberkante an die Erdgleiche
- Stufenlose Höhen- und Neigungsanpassung zwischen Kopf- und Stahlrahmen
- Alle vier Seiten können einzeln nivelliert werden
- Höhenausgleich bis 60 mm möglich



■ SCHUTZROHRABDICHTUNG 54 MM

- Für Einführungen Ø 54 mm
- Einfache und schnelle Montage
- Flexibel anpassbar an den Leitungsdurchmesser
- Nachträglich montierbar, auch bei bereits eingebautem Schacht
- Langlebiger, hydrophober Schaumstoff
- Farbe: anthrazit

Art. Nr.

5066050005 Schutzrohrabdichtung 54 mm

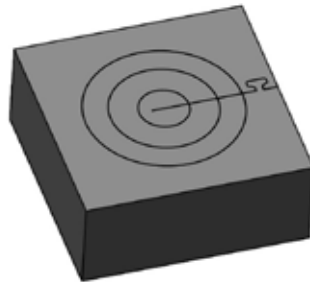


■ SCHUTZROHRABDICHTUNG 110 MM

- Für Einführungen Ø 110 mm
- Einfache und schnelle Montage
- Vorgestanzt mit Ø 35 mm und Ø 75 mm
- Nachträglich montierbar, auch bei bereits eingebautem Schacht
- Einschnitt zur Abdichtung von Flatlinern
- Langlebiger, hydrophober Schaumstoff
- Farbe: anthrazit

Art. Nr.

5066050004 Schutzrohrabdichtung 110 mm



■ SCHUTZROHRABDICHTUNG 150 MM

- Für Einführungen 150 x 150 mm
- Einfache und schnelle Montage
- Besonders geeignet bei Überbauungen oder schräger Einführung
- Nachträglich montierbar, auch bei bereits eingebautem Schacht
- Vorgestanzt mit Durchmesser 35, 75 und 110 mm
- Einschnitt zur Abdichtung von Flatlinern
- Langlebiger, hydrophober Schaumstoff
- Farbe: anthrazit



■ ABDICHTMANSCHETTE UCM 110

- Für Einführungen Ø 110 – 114 mm
- Teilbare Ausführung zur nachträglichen Montage
- Zur Abdichtung von Leitungen bis Ø 55 mm
- Schaumstoffeinlage zur sicheren Abdichtung kleiner Leitungen
- Abmessungen: Ø max. 130 mm, Länge 173 mm
- Gewicht 194 g
- Material: TPE

KABELSCHACHT AUS BETON

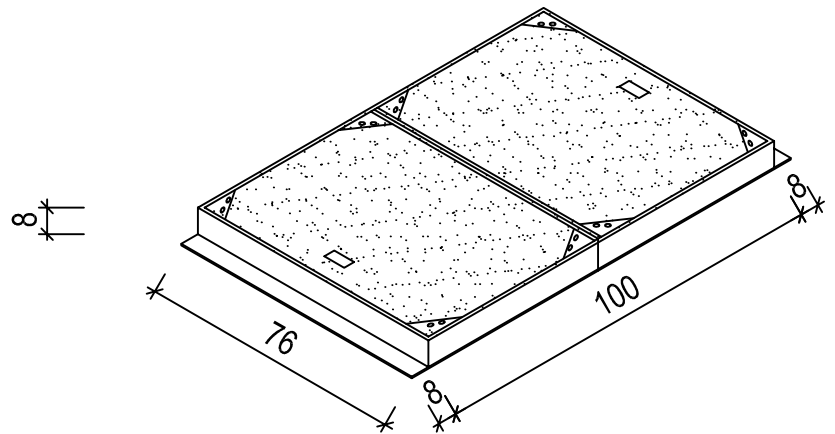
■ BREITBANDVERKABELUNGSSCHACHT 2-TEILIG

INKL. ABDECKUNG KL. B125

- Länge x Breite x Höhe i.L.: 100 x 60 x 89 cm
- dW = 10 cm
- dB = 11 cm
- Gesamthöhe 108 cm
- G = 1,26 to (inkl. Abdeckung)

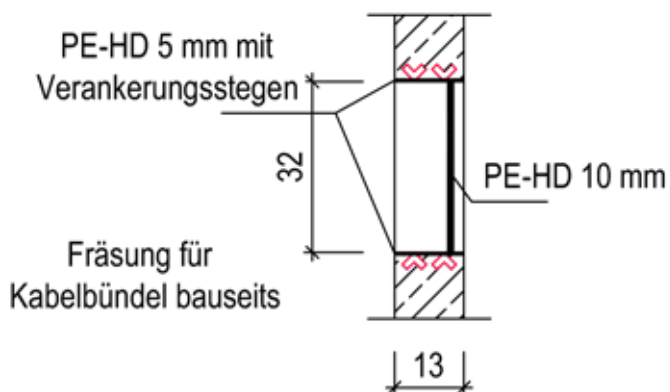
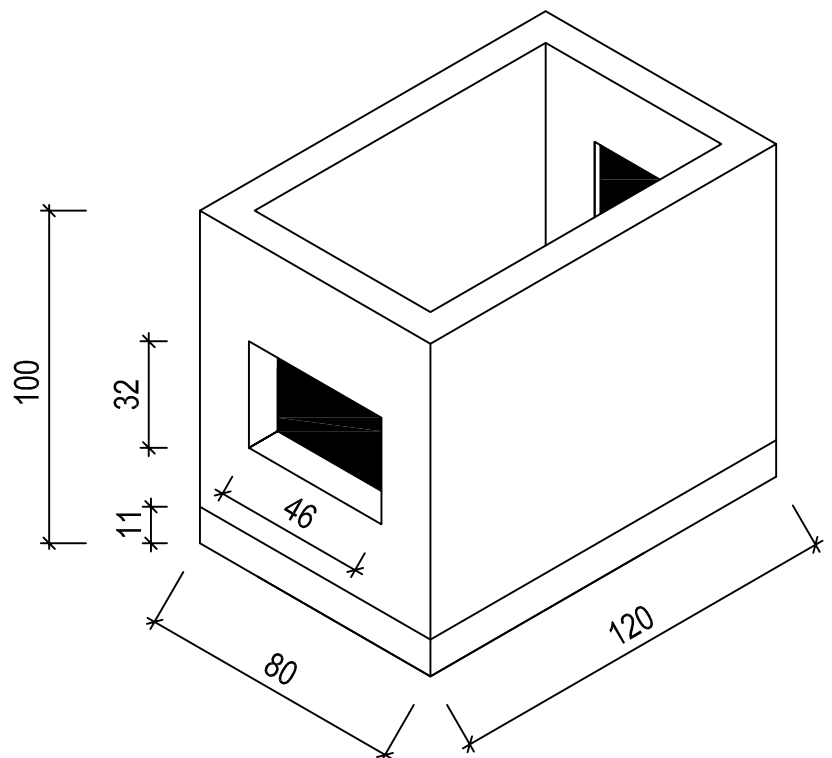
Abdeckung

- Länge x Breite x Höhe: 100 x 60 x 8 cm
- KL. B125 o.L.
- Formstahlrahmen mit 2 Deckeln Formstahl, ausbetoniert
- G = 0,19 to



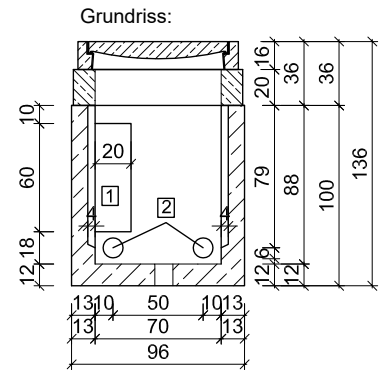
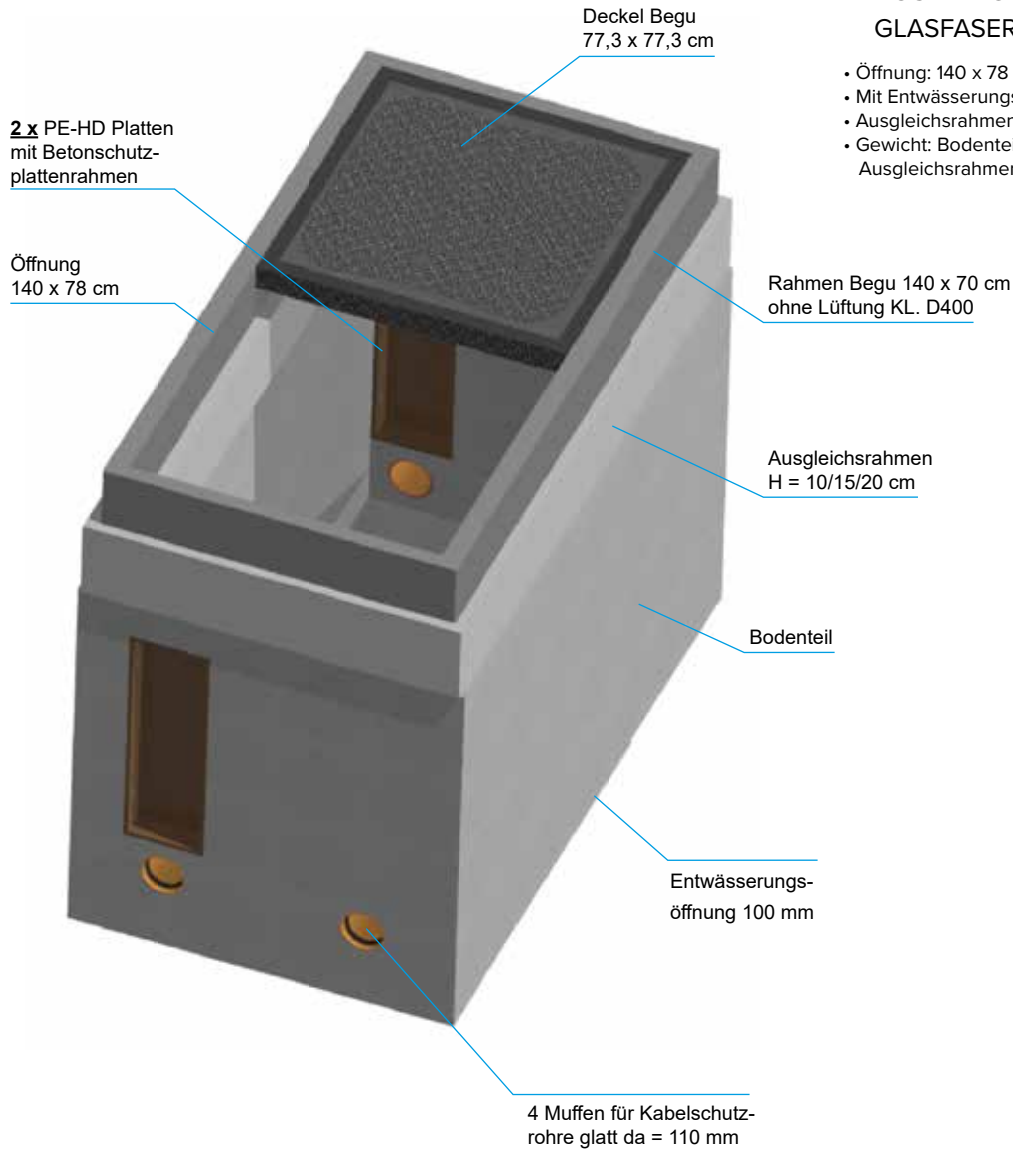
Bodenteil

- Länge x Breite x Höhe: 120 x 680 x 100 cm
- Mit Entwässerungsöffnung Ø 10 cm
- 2x eingebaute PEHD-Platten, Breite x Höhe 46 x 32 cm
- G = 1,07 to

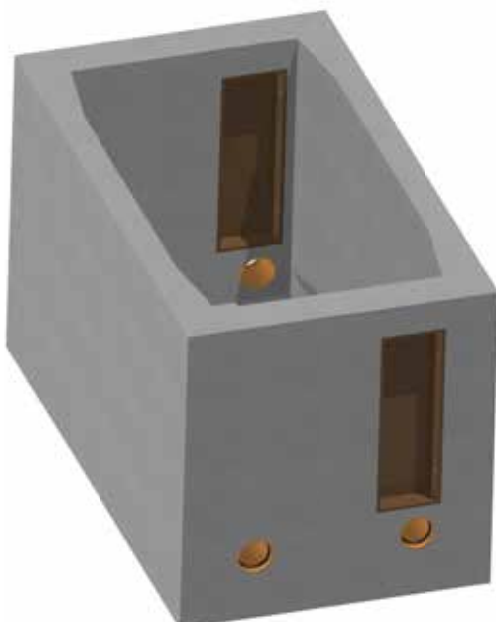
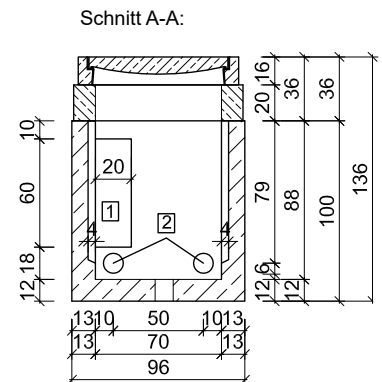


■ RÖSER MOKO TYP 1
GLASFASERVERTEILERSCHACHT

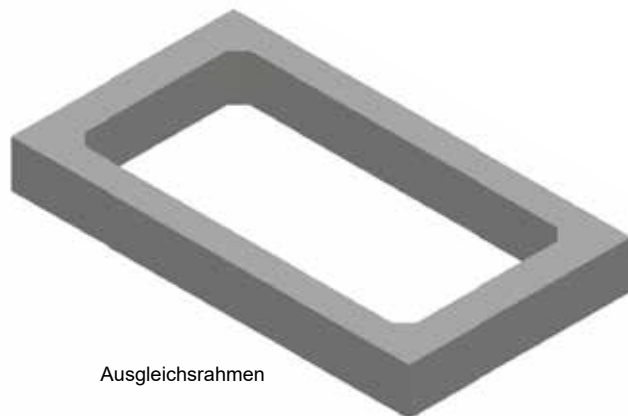
- Öffnung: 140 x 78 cm
- Mit Entwässerungsöffnung Ø 10 cm
- Ausgleichsrahmen in 3 Höhen (10 / 15 / 20 cm)
- Gewicht: Bodenteil 1,6 to
Ausgleichsrahmen 0,15 to (10 cm), 0,23 to (15 cm), 0,3 to (20 cm)



- 1 2x PE-HD Platte 60x20 cm
- 2 4x Muffe für Glattrohre Ø 110 mm



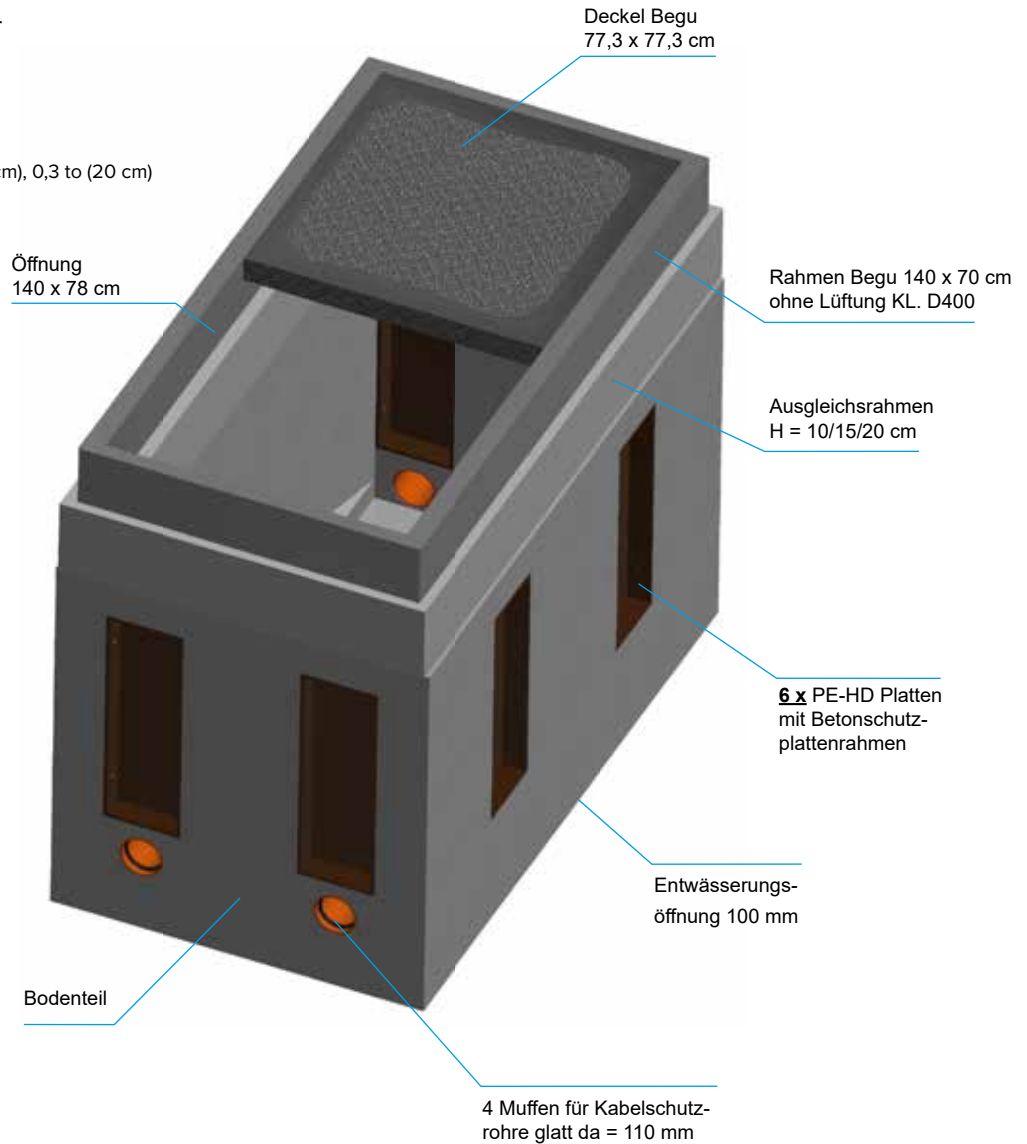
Bodenteil



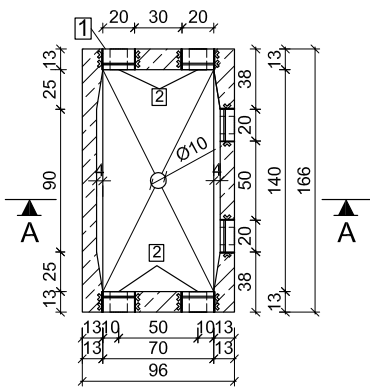
Ausgleichsrahmen

■ RÖSER MOKO TYP 2
GLASFASERVERTEILERSCHACHT

- Öffnung: 140 x 78 cm
- Mit Entwässerungsöffnung Ø 10 cm
- Ausgleichsrahmen in 3 Höhen (10 / 15 / 20 cm)
- Gewicht: Bodenteil 1,5 to
Ausgleichsrahmen 0,15 to (10 cm), 0,23 to (15 cm), 0,3 to (20 cm)

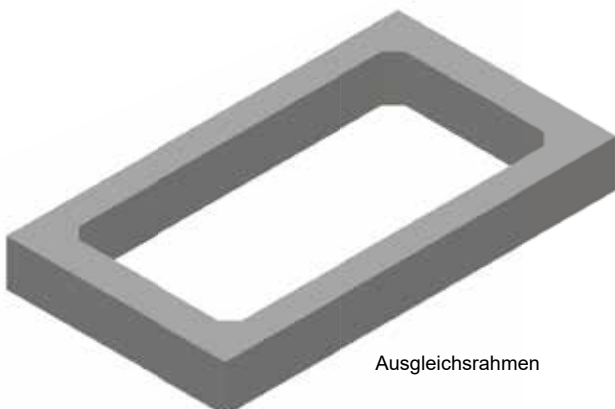
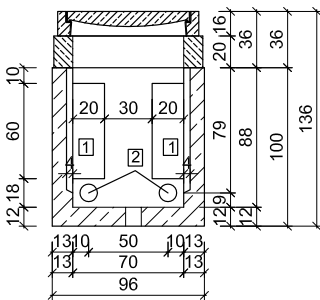


Grundriss:

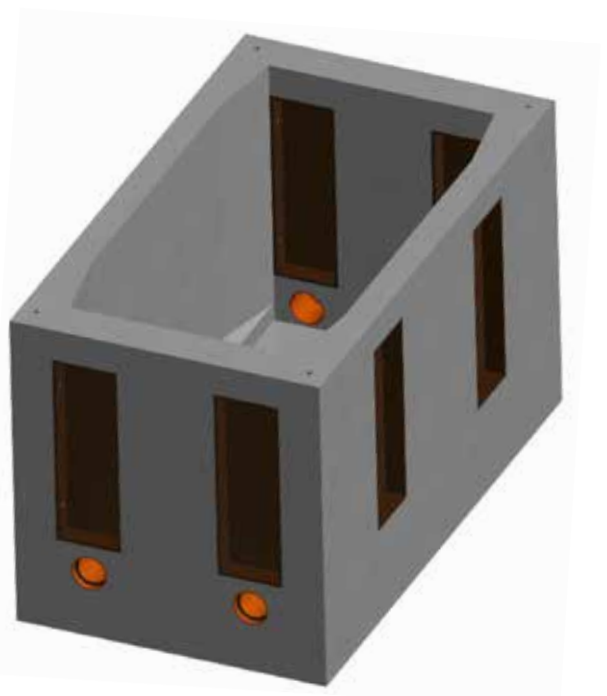


- 1 6x PE-HD Platte 60x20 cm
- 2 4x Muffe für Glattröhre Ø 110 mm

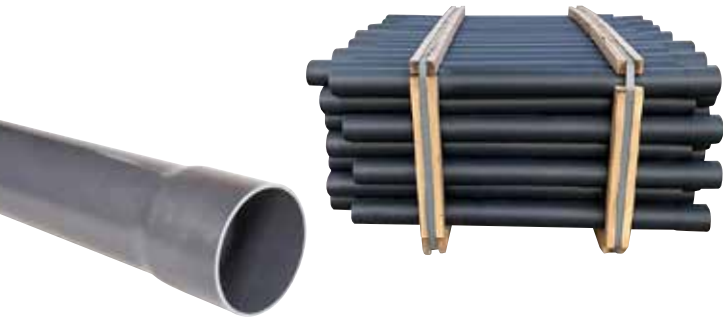
Schnitt A-A:



Bodenteil



KABELSCHUTZROHRE FÜR GLASFASERKABEL

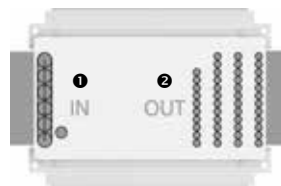


■ KABELSCHUTZROHR PVC MIT ANGEFORMTER KLEBEMUFFE

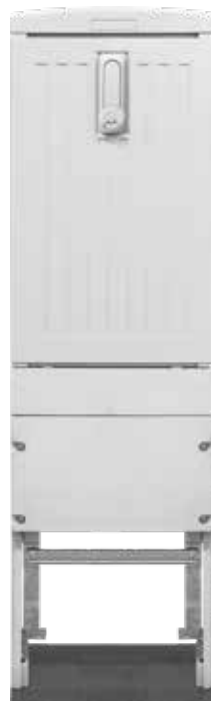
- Schlagzäh, frost- und korrosionsbeständig
- Rohstoff: nach DIN 16875
- Muffe: DIN 16875
- Farbe: anthrazit

Art. Nr.	Ø	Baulänge	VE (Palette)
5007100001	50 x 1,8 mm	1 m	200 Stk.
5007100002	75 x 2,2 mm	1 m	95 Stk.

GLASFASERNETZVERTEILER



Bodenmatrix



■ SICHERT GLASFASERNETZVERTEILER FCC3-48

Glasfasernetzverteiler für passive optische Netze entsprechend den Vorgaben des geförderten Breitbandausbaus.

- Basisgehäuse: SC3
- Einheit aus Gehäuse und Sockel
- IN (Durchführung): 6x Ø 12 - 20 mm + 1x Ø 12 - 14 mm, Loop ❶
- OUT (Mikrorohre): 48x Ø 7 / 10 mm ❷
- Max. Kassetten: 54x SC / 27x SE
- Max. Spleiße: 648
- Gehäuse inkl. Sockel (B x H x T): 425 x 1458 x 300 mm
- SiNr. mit C-Schiene (mit Kassetten ab Werk): 54x SC 12 crimp
- Lieferung mit Kassetten und Installationszubehör für Mikrorohre.

Art. Nr.	Typ
5066060001	FCC3-48 Standardausführung
5066060002	FCC3-48 mit Überlängenablage

- i** Auch mit Überlängenablage erhältlich.
Andere NVT-Größen auf Anfrage.

GLASFASERKABEL



■ RHENANIA GLASFASERKABEL

Die Kabelwerk Rhenania GmbH produziert in Aachen Glasfaserkabel „Made in Germany“. Ihre umfangreiche Palette an Lichtwellenleiterkabel umfasst sowohl Standard-Außenkabel, Mikro- und Minikabel als auch Universalkabel. Ihre Mikro- und Minikabel zeichnen sich durch ein hervorragendes Einblasverhalten in unterschiedlichen Mikrorohrsystemen aus und erfüllen alle Anforderungen für den Ausbau von Breitbandnetzen (FTTX).

Zertifiziert nach:
DIN ISO 45001 : 2018
DIN EN ISO 9001 : 2015
DIN EN ISO 9001 : 2015

RHENANIA LWL-Kabel:
Standard Außenkabel A-DQ(ZN)B2Y
Standard Universalkabel U-DQ(ZN)BH Eca / Dca-s2,d1,a1

Mikrokabel
Ø 2,5 mm bis 12 Fasern (250µm)
Ø 2,9 mm bis 24 Fasern (200µm)
Ø 3,9 mm bis 24 Fasern (250µm)

Minikabel
Ø 4,2 mm von 12 bis 72 Fasern (200µm)
Ø 5,3 – 9,4 mm von 12 bis 288 Fasern (250µm)
Ø 8,5 – 9,8 mm von 384 bis 576 Fasern (200µm)



**GANZ EINFACH DAS
PASSENDE PRODUKT
FINDEN UND BEI
KICHERER IHREN
BEDARF ANFRAGEN**



Fragen Sie auch Ihren Bedarf an für Artikel von:

